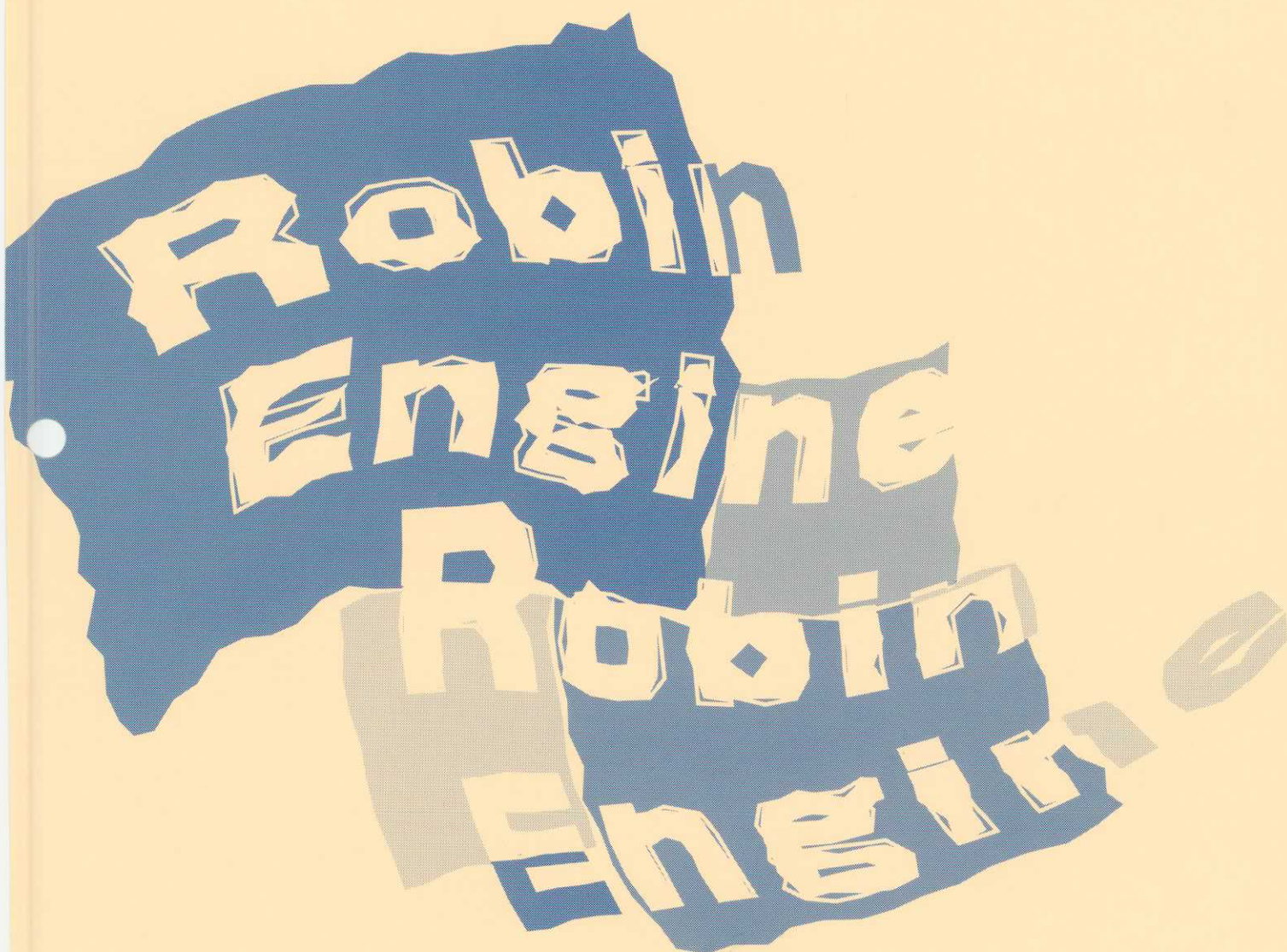




# サービスマニュアル

**EH36形**  
**EH41形**



## は し が き

本書は、ディーラーの整備員用として作成したもので、仕様、諸元、構造、特徴、整備要領等を概説したものです。

従って「ロビンエンジンEH36D. B形、EH41D. B形取り扱い説明書」及び「ロビンエンジン技術講習会テキスト一般原理」と本書を十分にマスターし、アフターサービスの万全と、ユーザーに対する正しい取り扱いのご指導をお願い申し上げます。

尚、本書は要点の説明に過ぎず、皆様の豊富なご経験と判断により補っていただくと共に講習会等によりお互いに研究しあって行きたいと存じます。

又、このサービスマニュアルはEH36形No.1000001～、EH41形No.1000001～以降のエンジンに適用します。

## 目 次

1. 仕様・諸元 .....	1
2. 性 能 .....	3
3. 特 長 .....	6
4. 主要・構造 .....	7
5. 分解及び組立 .....	12
準備及び注意事項 .....	12
分解組立用特殊工具 .....	12
分 解 順 序 .....	13
組 立 要 領 .....	15
バルブクリアランス .....	20
運 転 調 整 .....	23
エンジンオイルについて .....	24
マグネットについて .....	25
ロビン電子点火について .....	26
配線図 .....	27
セルモータ .....	28
ガバナ調整 .....	29
デコンプについて .....	30
気化器について .....	31
リコイルスタータについて .....	35
艀 装 .....	39
点検修正について .....	41
36、41形エンジン修正基準一覧表 .....	42
手入れと保存 .....	47

# 1. 仕様・諸元 EH36

形式記号	EH36D形	EH36DS形	EH36B形	EH36BS形
形式	空冷4サイクル傾斜形単気筒ガソリンエンジン			
筒径×行程	89×65			
行程容積	404			
圧縮比	8.3			
連続定格出力ps/rpm	8.5/3600		8.5/1800	
最大出力ps/rpm	11.5/3600		11.5/1800	
最大トルクKgm/rpm	2.8/2500		5.6/1250	
回転方向	出力軸側より見て左			
弁配置	頭上弁式			
冷却方式	強制空冷式			
潤滑方式	強制飛沫式			
使用潤滑油	自動車用エンジンオイル（品質はSE・SF級以上のもの） SAE #30 …… 通常気温の場合 SAE #20 …… 気温10℃以下の場合 SAE 10W-30 …… 寒冷時使用			
潤滑油量	約1.2			
気化器	フロート式			
使用燃料	自動車用無鉛ガソリン			
燃料消費率g/PS.h	230			
燃料供給方式	重力式			
燃料タンク容量L	約7.0			
点火方式	無接点マグネト一点火			
点火プラグ	NGK-BP6ES			
点灯能力V-W	—	—	—	—
充電能力V-A	—	12-1.3	—	12-1.3
始動方式	リコイル式	セルモータ式	リコイル式	セルモータ式
減速方式	—		1/2カム軸減速機	
調速方式	遠心重錘式			
乾燥重量kg	31	34	32	35
寸法 全長×全幅×全高mm	389×431×433	389×431×433	389×431×433	389×431×433

※ DS・BS形については「12V-40W、12V-80W」充電コイルの希望装着が出来ます。

※ 特殊仕様として、12V-150W付もあります。

# 1. 仕様・諸元 EH41

形式記号	EH41D形	EH41DS形	EH41B形	EH41BS形
形式	空冷4サイクル傾斜形単気筒ガソリンエンジン			
筒径×行程	89×65			
行程容積	404			
圧縮比	8.3			
連続定格出力ps/rpm	9.5/3600		9.5/1800	
最大出力ps/rpm	13.5/3600		13.5/1800	
最大トルクKgm/rpm	2.9/2500		5.8/1250	
回転方向	出力軸側より見て左			
弁配置	頭上弁式			
冷却方式	強制空冷式			
潤滑方式	強制飛沫式			
使用潤滑油	自動車用エンジンオイル（品質はSE・SF級以上のもの） SAE #30 …… 通常気温の場合 SAE #20 …… 気温10℃以下の場合 SAE 10W-30 …… 寒冷時使用			
潤滑油量	約1.2			
気化器	フロート式			
使用燃料	自動車用無鉛ガソリン			
燃料消費率g/PS.h	230			
燃料供給方式	重力式			
燃料タンク容量L	約7.0			
点火方式	無接点マグネト一点火			
点火プラグ	NGK-BP6ES			
点灯能力V-W	—	—	—	—
充電能力V-A	—	12-1.3	—	12-1.3
始動方式	リコイル式	セルモータ式	リコイル式	セルモータ式
減速方式	—		1/2カム軸減速機	
調速方式	遠心重錘式			
乾燥重量kg	31	34	32	35
寸法 全長×全幅×全高mm	389×431×433	389×431×433	389×431×433	389×431×433

※ DS・BS形については「12V-40W、12V-80W」充電コイルの希望装着が出来ます。

※ 特殊仕様として、12V-150W付もあります。

## 2. 性能

### 1) 最大出力

最大出力とは、エンジンが十分に摺合わされ、エンジンの回転部分及び摺動部分のなじみが出た後、気化器のスロットバルブが全開のときの出力の標準値です。

従って新しいエンジンでは、まだなじみが十分ではありませんから必ずしも最大出力が出るとは限りません。

### 2) 連続定格出力

ガバナを作動させて連続で使用し寿命、燃費等の点で最も有利な出力のことです。従って作業機とセットする時には、この連続定格出力以下の負荷で連続使用できる様設計をしてください。

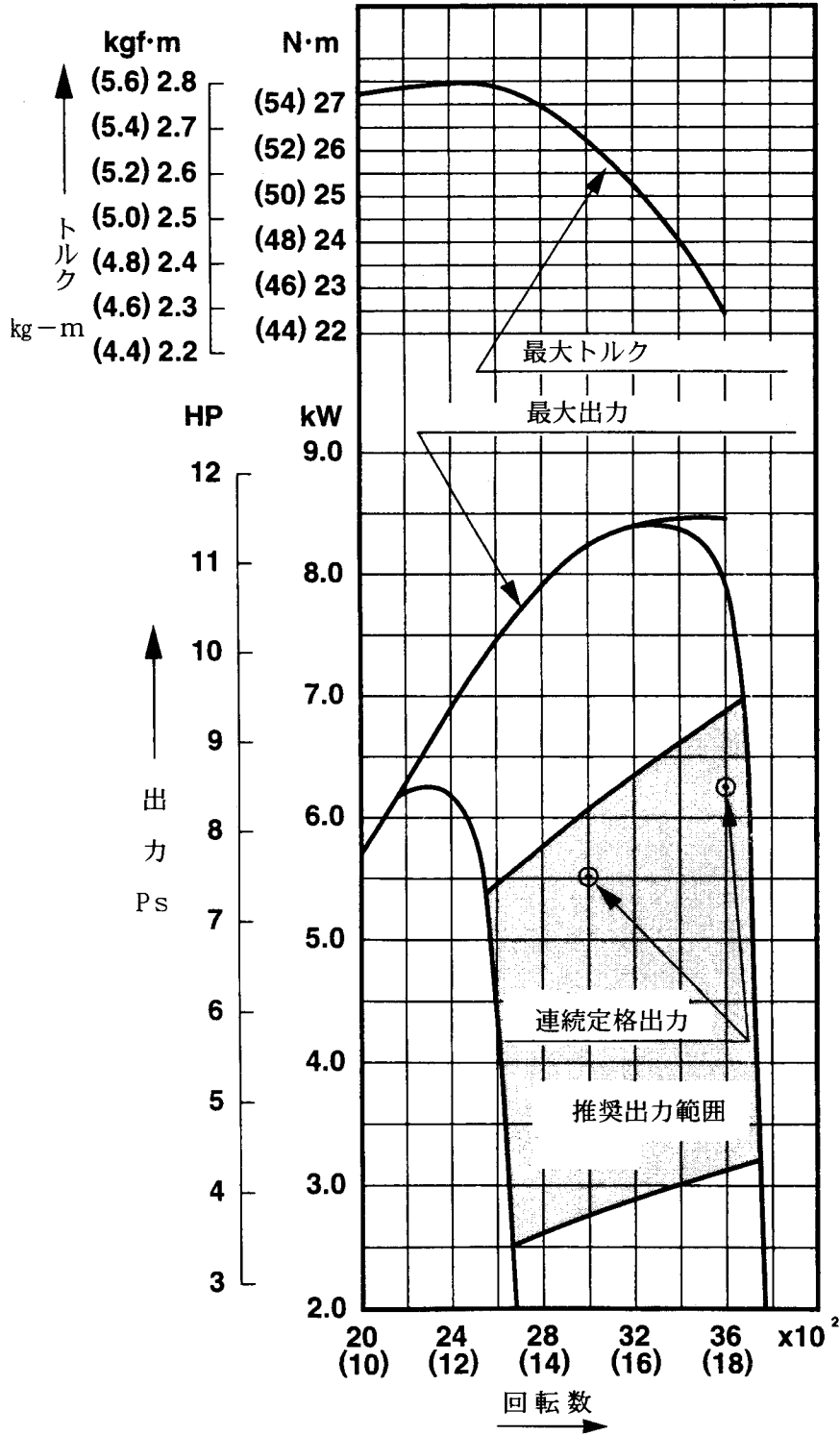
### 3) 最大トルク及び燃料消費率

最大トルクとは軸出力のことで、あくまでも最大出力と比例するとはかぎりません。

燃料消費率とは、連続定格出力時において1時間1馬力あたりの量をグラムで表してあります。

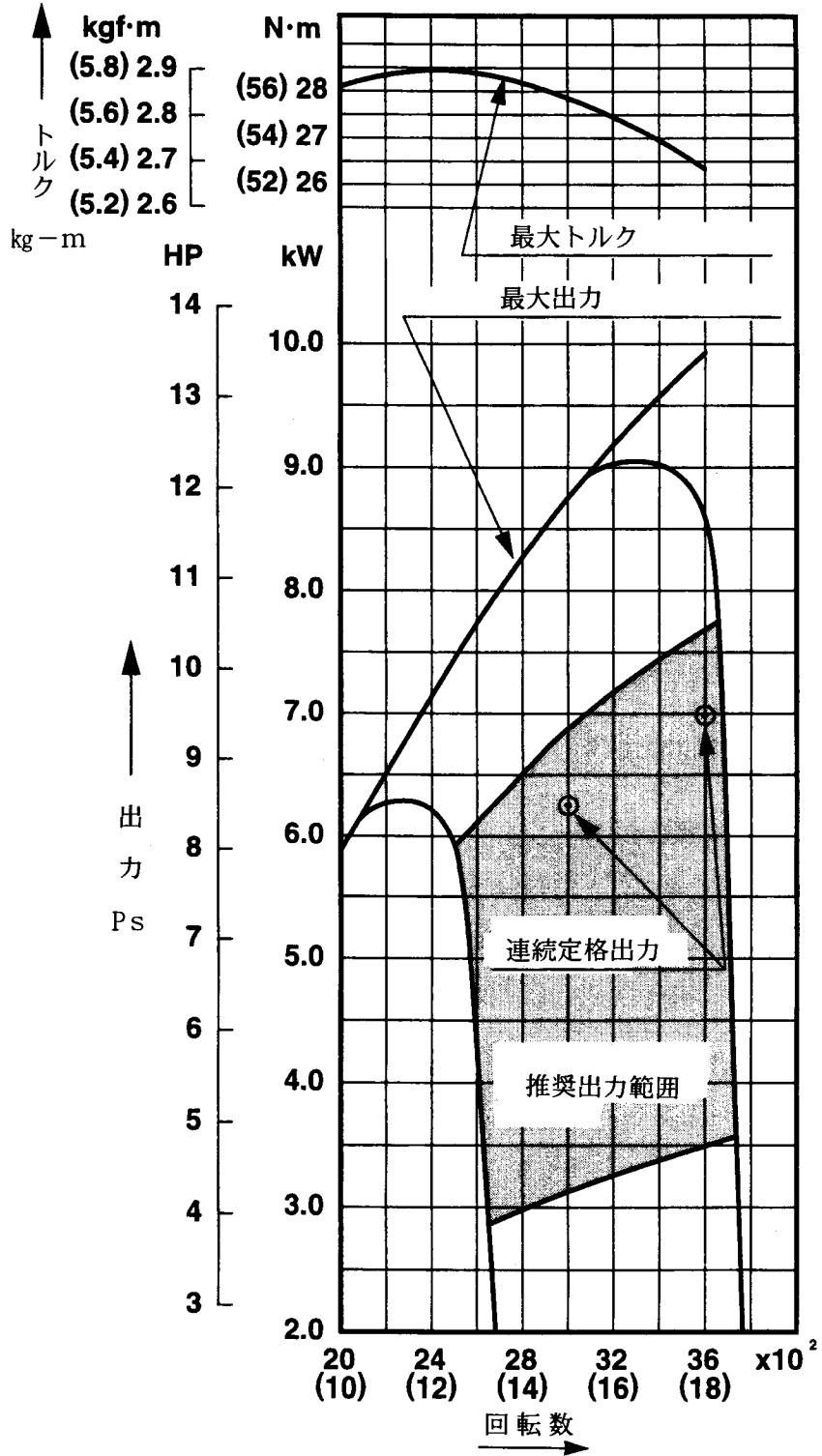
# EH36

D.B標準性能曲線 ( ) 内はB形を示す



# EH 4 1

D.B標準性能曲線 ( ) 内はB形を示す





### 3. 特 長

#### 1) OHV機構採用により小形・軽量化を計り、低燃費で耐久性に優れています。

(a) 燃料消費量はSVに比べて飛躍的に向上し、省燃費エンジンとしました。

#### 2) 低振動です。

(a) 往復運動部の質量の軽減とバランサーの採用により、低振動化を達成し各種作業機へ容易に搭載できます。

#### 3) 低騒音です。

(a) 燃焼音、機械音について総合的な改良を行い、低騒音を追及した高性能マフラとエアクリーナにより、音質の改善と騒音値の低減をはかりました。

#### 4) 取扱い性が容易です。

(a) メカニカルデコンプ機構の採用により、エンジン起動時の圧縮工程の減圧が確実に行なわれるため、高圧縮比化にもかかわらず、SVに比べて起動時の負担は約50%軽くなりました。

(b) 操作系を一面配置し操作性向上をはかりました。

#### 5) 搭載性に優れています。

(a) 傾斜シリンダの採用によりエンジン全高を低くおさえました。また、シリンダ傾斜角を水平より35°とすることで傾斜運転性にたいしても十分考慮しました。

## 4. 主要構造

### 1) シリンダ、クランクケース

シリンダと、クランクケースは一体形でアルミダイカスト製です。シリンダライナは特殊鋳鉄でアルミダイカストに鑄込まれています。クランクケースの分割面は出力軸側で、メインベアリングカバーを組みつける構造になっています。

### 2) メインベアリングカバー

メインベアリングカバーはアルミダイカスト製で出力軸側に組付けられているので、これを分解することにより直ちに、エンジン内部を点検することが出来ます。又、発電機、ポンプ等の作業機を直結できるよう取付用ネジボスおよび芯出用インローを設けてあります。オイル注入口を兼ねたオイルゲージが2ヶ所取付けられる構造になっています。

### 3) クランクシャフト

炭素鋼の鍛造品で、クランクピンは高周波焼入を行っています。出力軸側には balanサーギヤ、及びクランクギヤを圧入してあります。

### 4) コネクティングロッドおよびピストン

コネクティングロッドはアルミニウム合金のダイカスト品で特殊な熱処理を施し大小端とも地金そのままメタルの役目をしています。大端部にはオイルを掻き上げるスクレーパが一体構造となっています。

### 5) ピストンリング

ピストンリングは特殊鋳鉄製でトップリングはバレルフェース、セカンドリングはテーパ、オイルリングは3ピース組合せリングを使用し、エンジンオイル消費低減を図っています。

### 6) バランサー装置

クランク軸と反対方向に1：1で回転するbalanサーにより、不平衡慣性力を釣合せ、振動を少なくしています。

### 7) カムシャフト

D形は特殊鋳鉄製でカムギヤと一体形で吸気、排気のカムを有し、軸両端はアルミの直メタルになっています。

B形は炭素鋼の鍛造製でカムギヤと別体形で吸気、排気のカムを有し、出力軸を兼ねています。

又、軸両端は、ホールベアリングを使用しています。

## 8) 弁配置

吸気弁側から冷却風が当る吸気弁風上の構造になっています。導風板の最適設定にて排気弁まわりを積極的に冷すことにより耐久性の向上を計っています。

## 9) シリンダヘッド

シリンダヘッドはアルミダイカスト製で半球形の燃焼室を採用し、燃焼効果を向上させています。

## 10) ガバナ装置

遠心重錘式ガバナを採用しており、負荷が変動しても使用者が選定した回転数で定速度運転が来る様になっています。(ガバナ装置は専用歯車に装着してあります)

## 11) 冷却装置

フライホイールを兼ねた不等ピッチ冷却ファンにより、騒音の低減を計りながら強制的に冷却風をシリンダ、シリンダヘッドに送り冷却する強制空冷方式で、冷却風を導くために、導風板があります。

## 12) 潤滑装置

クランクケース内のオイルをコネクティングロッドについているオイルスクレーバで強制飛沫にして、回転部、摺動部の潤滑を行っています。

## 13) 点火装置

点火方式は電流遮断形 (TIC) のフライホイールマグネット式で、点火時期は上死点前 $23^{\circ}$  です。マグネットはフライホイール、イグニッションコイルで構成され、フライホイール (ファン兼用) はクランクシャフトにイグニッションコイルはクランクケースに直接組付けてあります。

(詳細はマグネットの項参照)

## 14) 気化器

水平吸込式の気化器を採用しています。始動性、加速性、燃料消費率、出力性能等あらゆる性能が良好であるよう、又、汎用性があるよう入念にテストを行って気化器のセッティングをきめています。

(構造その他詳細は気化器の構造、分解組立ての項参照)

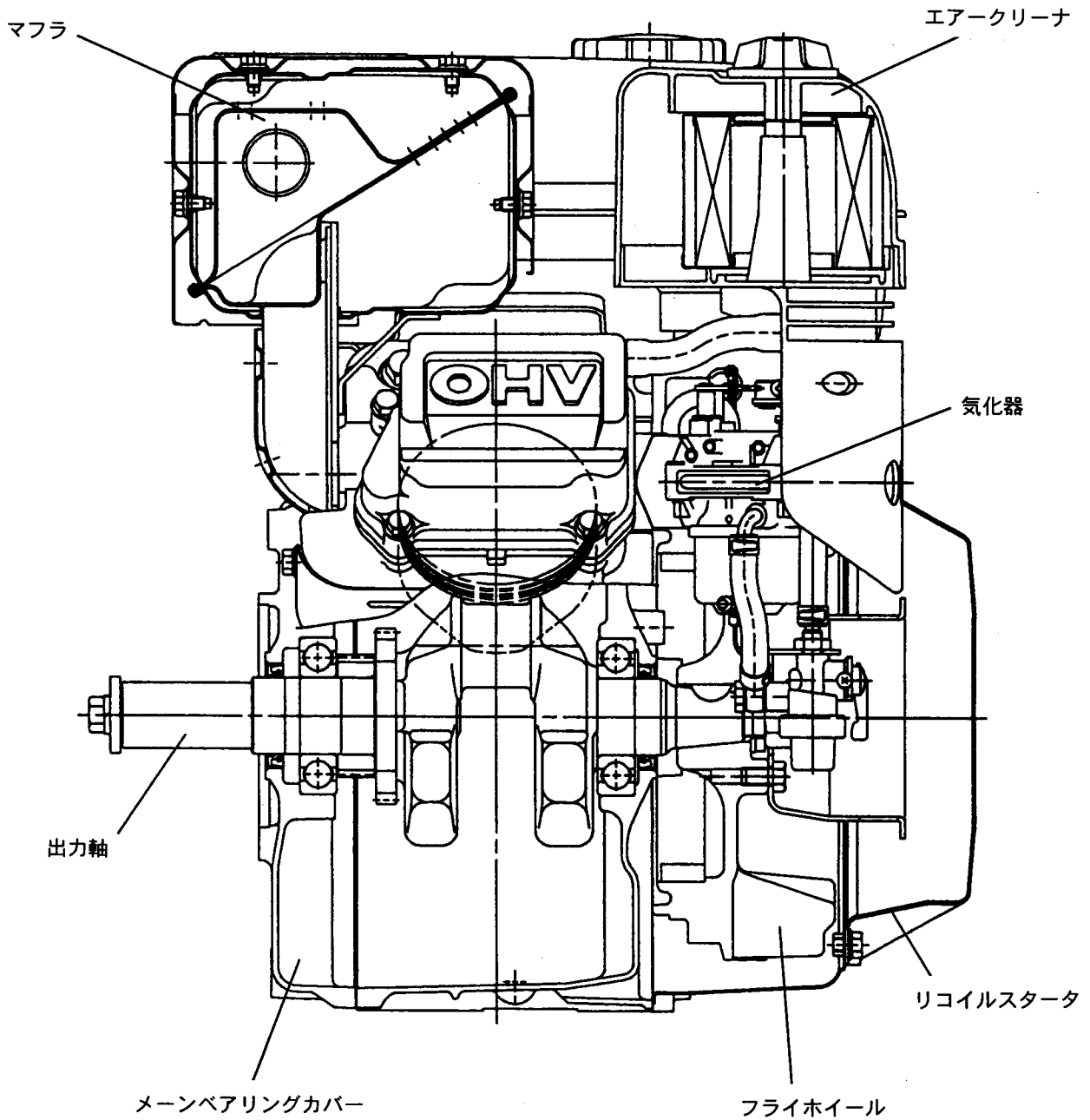
#### 15) エアークリーナ

一次側にウレタンフォーム（半湿式）、二次側に乾式ろ紙のデュアルエレメント構造です。

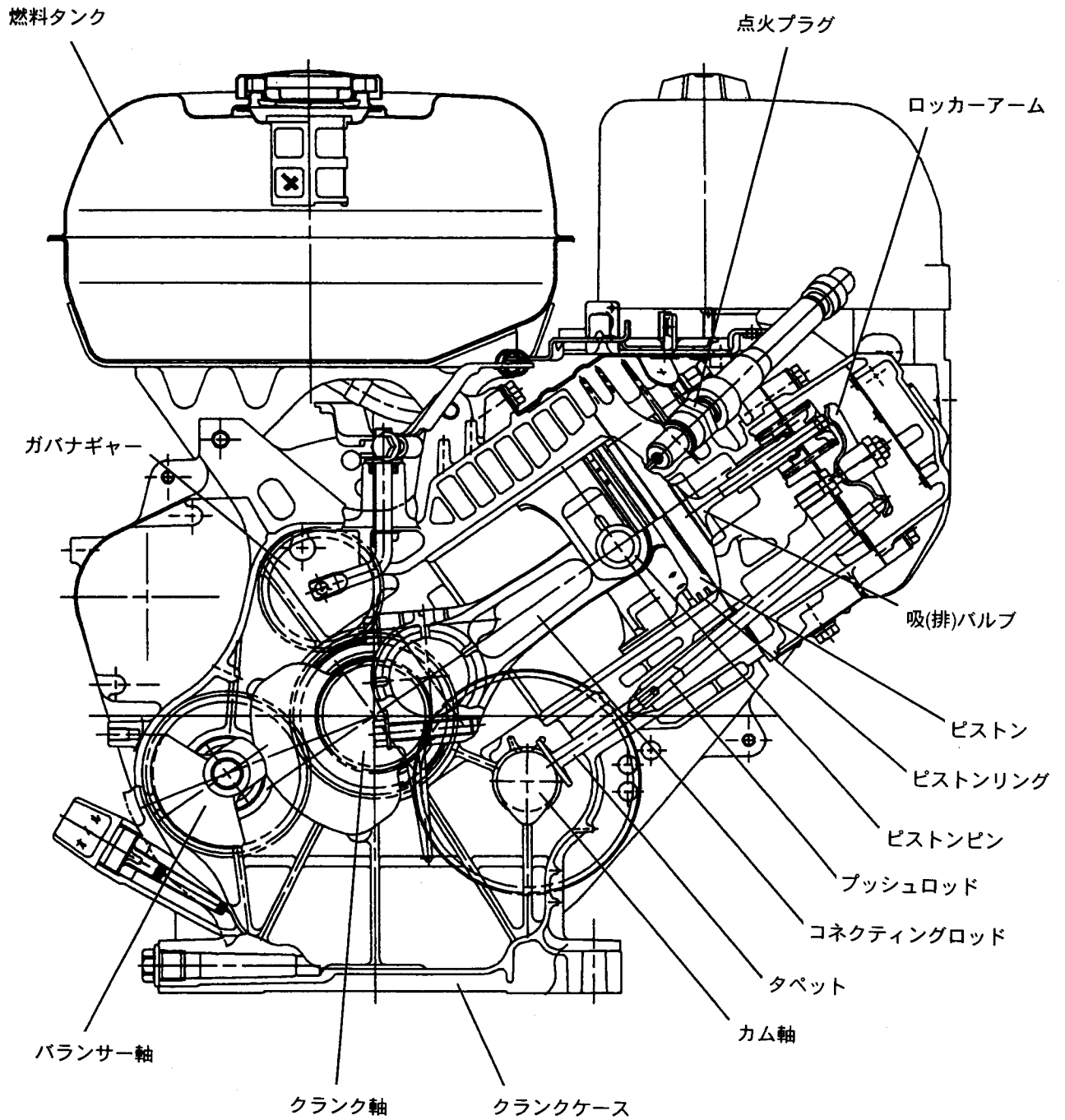
#### 16) デコンプ装置

カムシャフトに装備され、排気バルブを圧縮トップ前で開いて圧縮圧を減圧させ起動時のリコイル引き力を低減させました。

# 軸方向断面図



# 軸直角方向断面図



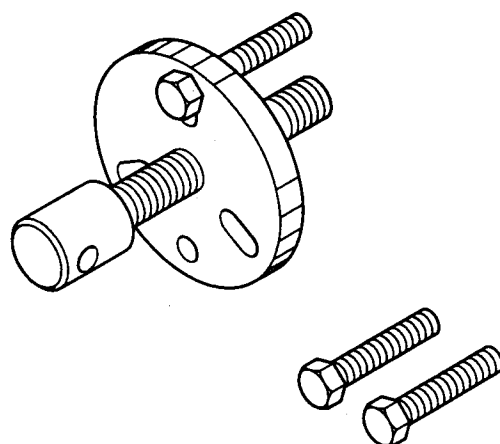
## 5. 分解及び組立

### 1) 準備及び注意事項

- (1) 分解の際はどこにどの部品がどのようについていたかを良く覚え、組立ての時、間違いのないように注意してください。まぎらわしいものは荷札に書きこんで結びつけておくと間違うことはありません。
- (2) 分解時には数種のグループの部品を一緒に収める箱を用意すると便利です。
- (3) 分解したボルト、ナット類は可能な限り元の位置に仮結合しておけば紛失や誤組の恐れがありません。
- (4) 分解した部品は丁寧に取扱い、洗油で洗浄してください。
- (5) 正しい工具を正しく使用してください。

### 2) 分解組立用特殊工具

フライホイール  
プーラ



No.	工具番号	工具名称	内 容	備 考
1	2099500407	フライホイール プーラ (ボルト付)	フライホイール 引抜用	E Y 10, 13, 14, 15, 18, 20, 25, 28, 33, 35, 40, 44 E C 05, 06, 07, 10, 17, 37, E H 11, 12, 15, 17, 21, 25, 30, 34, 36, 41,

### 3) 分解順序

順序	分解箇所	分解要領	注意事項	備考
1	オイル抜き		オールドレンはケース両端にあり	
2	クリーナカバー及びエレメント	クリーナカバー及びエレメントを外す		
3	クリーナベース	M6 フランジナット 2個 M6×28mm フランジボルト 1個	ブリーザーパイプの接続有り	
4	気化器	①燃料コックを閉の位置にして燃料パイプをストレナー側より外す ②ガバナロット及びガバナスプリングと共に気化器を外す	ガバナロット及びスプリングを変形させないように注意	
5	マフラ及びマフラブラケット	マフラを外すM8ナット 2個 M8×16mmボルト 1個 マフラブラケットをシリンダヘッドより外す M8×16mm 1個	ガスケット有り	
6	燃料タンク	M8×20mmボルト 4個		
7	ガバナレバーシリンダバップル	ガバナレバーM6ボルトを緩めて外す	ガバナスプリングのかけ位置に注意	
8	ストップボタン	ストップボタン、黒コードをコネクターより外す		
9	リコイルスタータ	M6×8mmフランジボルト 4個		
10	ファンカバー	M6×12mmフランジボルト 5個		
11	イグニッションコイル	①プラグキャップを高圧線より外す ②コイルを外す M6×25mmボルト 2個		
12	起動プーリ及びフライホイール	①24mmボックスレンチにてフライホイール取付ナットを取り外す18mmナット平座金 スプリングワッシャー各1個 ②起動プーリを外す M8×12mmボルト 3個 ③専用プーラにてフライホイールを外す		



順序	分解箇所	分解要領	注意事項	備考
13	シリンダバップル	M6×8mmフランジボルト2個	スピードコントロール部品は組付けたまま	
14	点火プラグ	BP6ES		
15	ロッカーカバー	M6×25mmフランジボルト4個	ガスケットあり	
16	ロッカーアーム及びプッシュロッド	吸排両方のバルブクリアランス調整用M6ナットをゆるめフリーにする プッシュロッドを取る		
17	シリンダヘッド	M10×65mmフランジボルト4個	ガスケットあり	
18	吸排バルブ	スプリングリテーナを押さえつけることによりリテーナ及びバルブスプリングが外れる		
19	メインベアリングカバー	M8×40mmボルトAY 7本	カム軸、クランク軸に調整シムあり	
20	カム軸	タペットに注意して引き抜く	タペットは吸排同一	
21	バルancer軸	バルancerを引き抜く		
22	ピストン及びコネクティングロッド	①コネクティングロッド締付ボルトを外し下側取る ②コネクティングロッドを上押し上げピストンと共にシリンダより外す		
23	クランク軸を抜き取る			

## 4) 組立要領

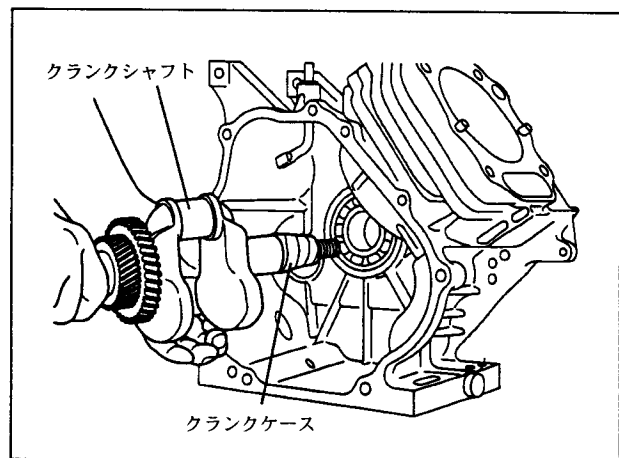
### (1) 組立作業上の注意事項

- ① 各部品は十分に清掃し、特にピストン、シリンダ、クランクシャフト、コネクティングロッド、各ベアリング等は特に注意する。
- ② シリンダヘッド及びピストン頭部に付着しているカーボンは完全に除去し特にピストンリング溝に付着したカーボンは注意して除去する。
- ③ 各オイルシールリップ部の傷の有無を点検し傷のある物は交換する。又、組立時はリップ部にオイルを塗布する。
- ④ ガasket類は新品と交換する。
- ⑤ キー、ピン、ボルト、ナット類は必要に応じて新品と交換する。
- ⑥ トルク規制のある部分は規定の締付トルクで締付ける。
- ⑦ 組立時は回転部及び摺動部にオイルを塗布する。
- ⑧ 必要に応じて各部のクリアランスの点検及び調整を実施した後組立てをする。
- ⑨ 組立中主要部を組付けたら、その都度手廻しをして重さや音に注意する。

### (2) 組立順序及び注意事項

#### ① クランクシャフト

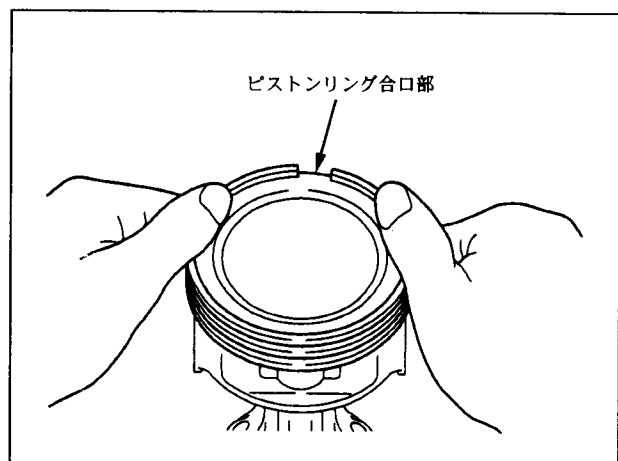
- (a) クランクシャフト、オイルシールガイドを先端に組付け、クランクケースに組付けます。
- (b) 半月キー（マグネット用）を組付けます。



#### ② ピストンとピストンリング

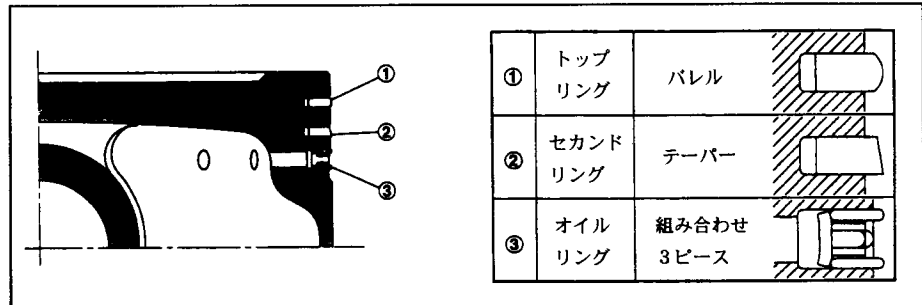
ピストン、第一ランドにリング合口を入れてリングを組付けます。次にリングを若干広げて正規の溝に入れます。

注1 リングは刻印のある方を上にして組付けてください。



### ③ ピストンとコネクティングロッド

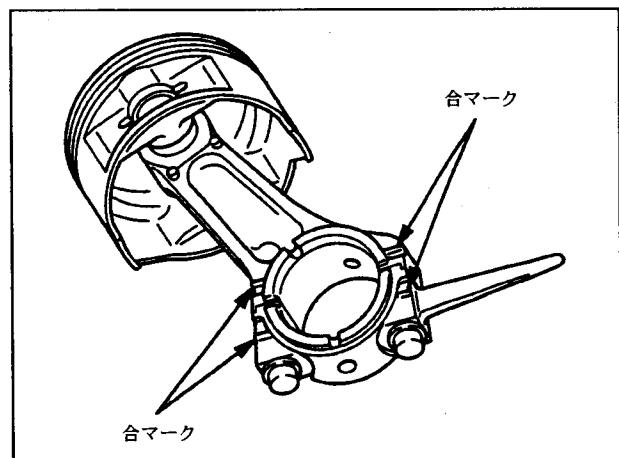
ピストンとコネクティングロッドはピストンピンで連結をします。



ピストンとコンロットの組付け方向性は  
ありません。

注1 コネクティングロッド小端部  
へは十分にオイルを塗ってか  
ら組付けてください。

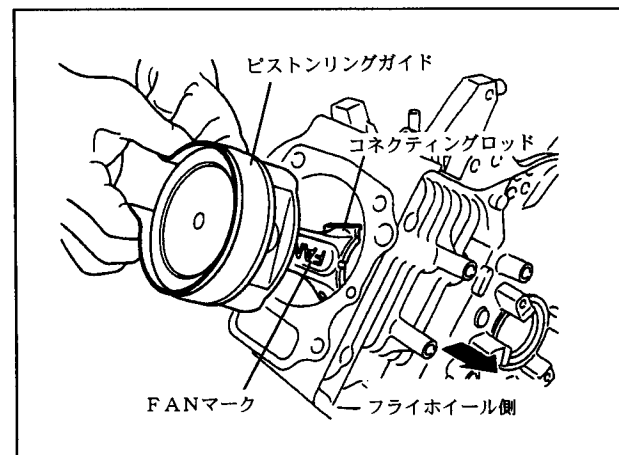
注2 クリップをピストンピンの中  
端に必ず入れクリップにガタ  
のないことを確認してくださ  
い。



### ④ コネクティングロッドの組付け

(a) ②～③で組付けたコネクティング  
ロッドをクランクケースへ組込み  
ます。

ピストンリングをリングガイドで  
おさえてコネクティングロッドの  
FANマークをフライホイール側  
にて組付けをします。(D形、B  
形共通) (リングガイドのない時

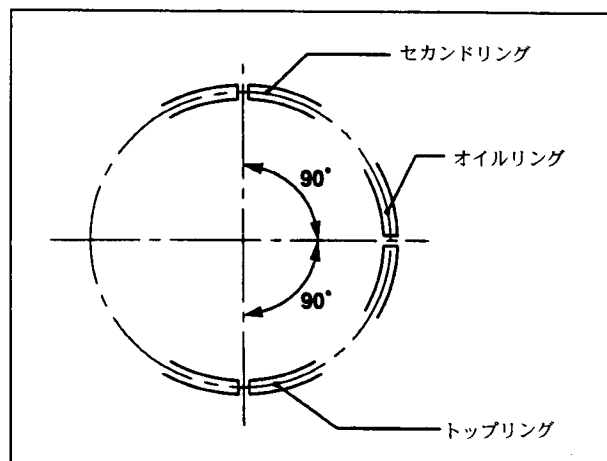


は、ピストンリングを指先で押しながら木片等で軽くピストン上部たたき押し込みま  
す。)

注1 組立に、ピストンリング、コネクティングロッド大端部シリンダに十分オイ  
ルを塗ってください。

注2 ピストンリングの合口はピストン周囲で90° ずつずらして互い違いにしま  
す。

- (b) クランクシャフトを下死点にし、コネクティングロッドがクランクピンに接触するまでピストンの頭を軽くたたきながら組付けします。
- (c) コネクティングロッドキャップの取付けは、合マークを合せクリンチ部をしっかりとめ込んで組付けます。

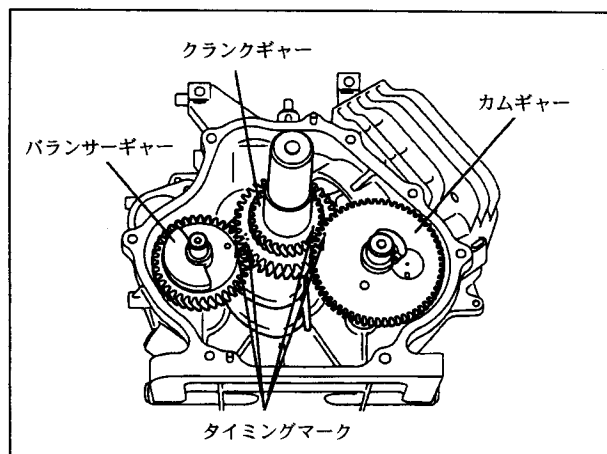


締付けトルク 225～275/cm

注1 組付後、クランクシャフトをまわしコネクティングロッドが軽く動くことを確認してください。

#### ⑤ バランサーシャフトの組付け

クランクシャフトを上死点にしバランサーシャフトの組付けをします。クランクギヤのタイミングマーク2ヶにバランサーギヤのタイミングマーク1ヶを合せてください。



注1 タイミングマークがずれると、エンジンが正常の機能を果たさないばかりか、他部品との干渉により、損傷をまねくことがあります。

#### ⑥ タペット及びカムシャフトの組付け

- (a) タペットにオイルを塗り差し込みます。(タペットは吸排共同)
- (b) カムギヤのタイミングマークと、クランクギヤのマークを合せ、カムシャフトを組付けます。

注1 バルブタイミングが異常であると、エンジンは正常な機能を果たせません。

⑦ サイドクリアランスの調整

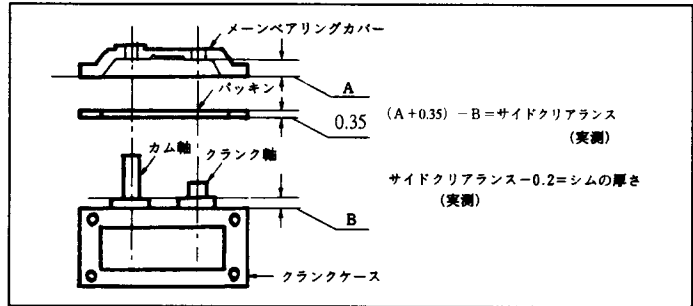
クランク軸及びカムギヤのサイドクリアランスを下記の値になる様に調整用シムで調整してください。

尚、締付時のパッキンの厚さ  
0.35mmを調整時に加算してください。

注1 調整シムの種類

クランク軸用… 0.6、0.8、1.0

カム軸用……… 0.6、0.7、0.8

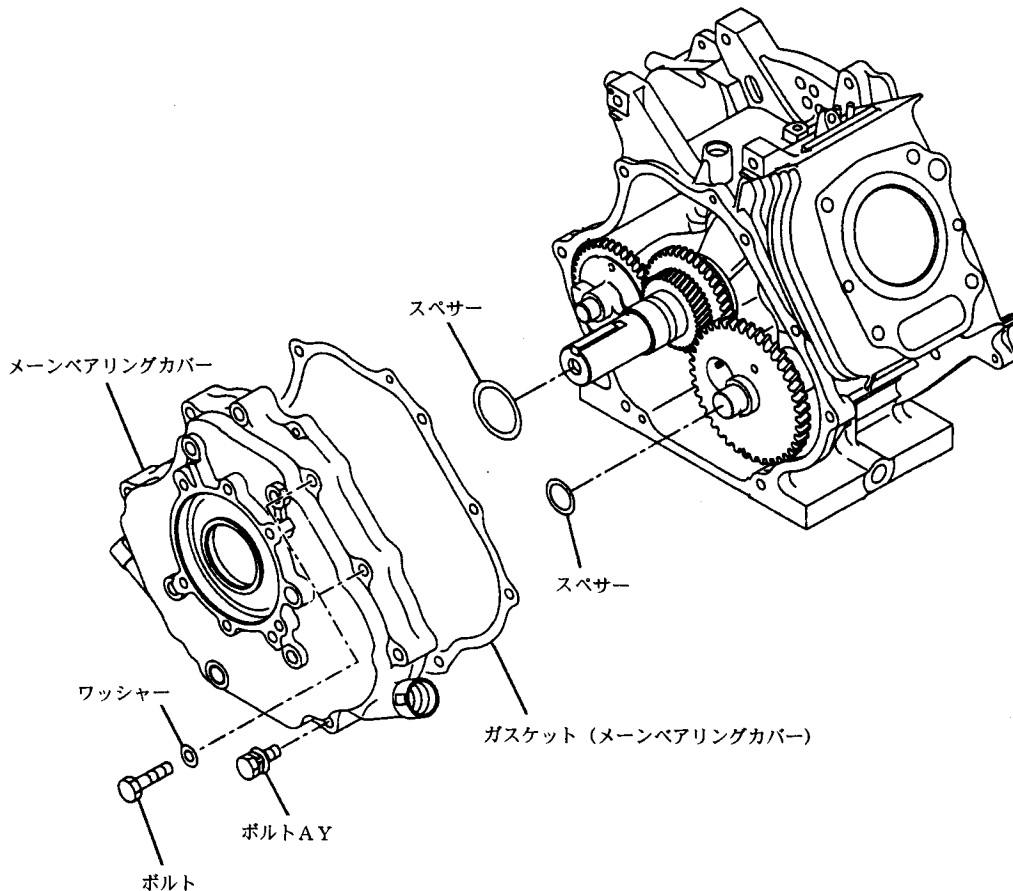


⑧ メインベアリングカバーの組付

オイルシールにオイルを塗りパッキンは新品と交換をして組付けます。

注1 組付の時オイルシールリップ部に傷をつけない様に十分注意してください。

使用ボルト	8×40mmセットボルト 12T 7本
締付トルク	230~250kg.cm



### ⑨ 吸排バルブの組付

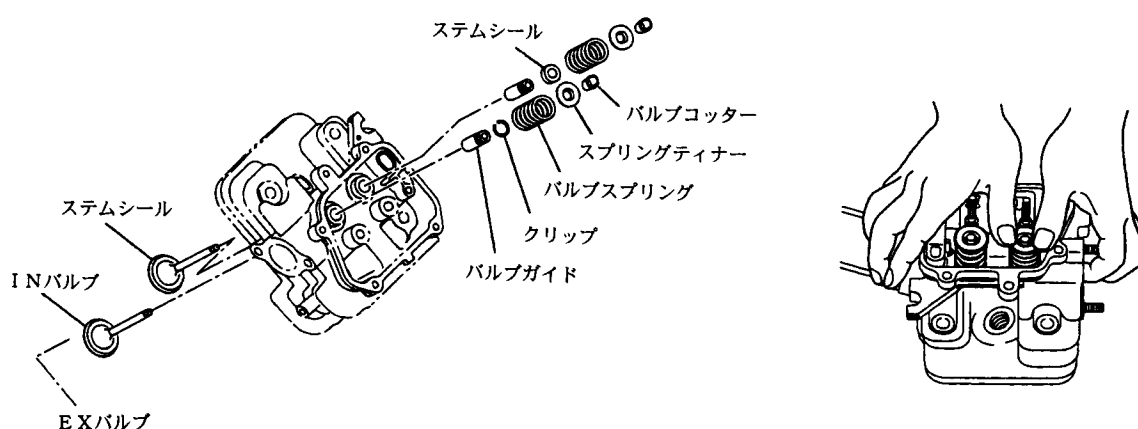
シリンダヘッドに吸排のバルブを次の項に注意し組付をしてください。

注1 バルブフェースに摩耗がある時は、新品と交換をしてください。

(修正基準表照)

注2 燃焼室等カーボンが付着している所は良く除去してください。組付要領は、吸排のバルブステムにオイルを塗りシリンダヘッドに差し込んでから平らな作業台の上に置きバルブスプリング及びスプリングリテーナを組付けてください。

(吸気側ステムシールあり)



### ⑩ シリンダヘッドの組付

組付面の打痕等の点検修正とガスケットを新品と交換をして組付をします。

使用ボルト	M10×65mmフランジボルト 4本
締付トルク	340~420kg/cm

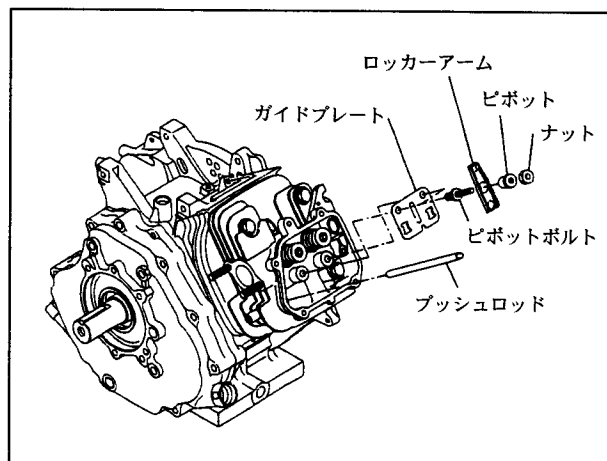
### ⑪ ロッカーアーム及びプッシュロットの組付

(a) プッシュロットをシリンダに差し込みます。

注1 プッシュロットが確実にタペットに付いていることを確認してください。

(b) シリンダヘッドロッカー室内のスタッドにロッカーアーム、ピボットナットの順で組付けます。

注2 ロッカーアームは吸排同一のものです。

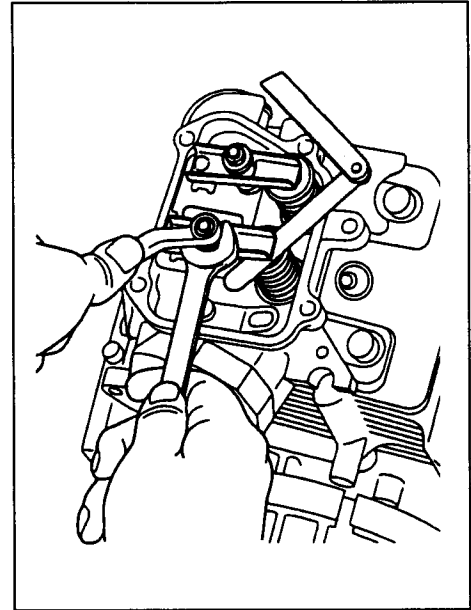


## ⑫ バルブクリアランスの調整

クランクシャフトを廻し、圧縮上死点にしてから、バルブとロッカーアーム間のクリアランスを調整します。

バルブクリアランス  $0.1 \pm 0.015\text{mm}$   
(冷態時測定)

- 注1 アジャストナットは確実に締付けてください。
- 注2 クリアランスの調整後、クランク軸を廻してから、もう一度、正規のクリアランスであるかを測定確認をしてください。



## ⑬ ロッカーカバーの組付

パッキンを新品と交換をしてロッカーカバーを組付けます。

使用ボルト M6×25 フランジボルト4本

## ⑭ 点火プラグの組付

電極付近のカーボンの清掃と電極の焼損の状態を点検、必要に応じて新品と交換をして組付けてください。

使用プラグ NGK BP6ES  
チャンピオンN9YC

締付トルク 新品120~150kg/cm  
再編付230~270kg/cm

## ⑮ シリンダバッフルの組付

使用ボルト6×8 フランジボルト2本

## ⑯ フライホイール及び起動プーリー

- (a) クランク軸にキーが装着されていることを確認し、クランク軸のテーパ部と、フライホイールのテーパ部の油分を完全に除去してから組付け、ナット、スプリングワッシャー、平座金を使用し規定トルクで締付けます。
- (b) フライホイールに起動プーリーを組付けます。

使用ボルト M8×12ボルト 3本(起動プーリー用)  
ナット M18mmナット  
平座金、スプリングワッシャー 各1ヶ

フライホイール  
締付トルク800~1000kg/cm

⑰ イグニッションコイルの組付

(エアギャップの調整)

- (a) イグニッションコイルをクランクケースに仮付けをしてシクネスゲージを使い、エアギャップの調整をしてから、本締めを行います。
- (b) 高圧線の先端にプラグキャップをねじ込みプラグに接続をします。

使用ボルトM6×25セットボルト2本

⑱ ファンカバーの組付

使用ボルトM6×12フランジボルト5本

⑲ リコイルスタータの組付

使用ボルトM6×8フランジボルト4本

リコイルの分解、組立要領は36ページ参照

注1 リコイルの引き方向に注意をしてください。

⑳ マフラの組付

ガスケットを新品と交換をしてマフラブラケットをシリンダヘッドに組付けた後組付けます。

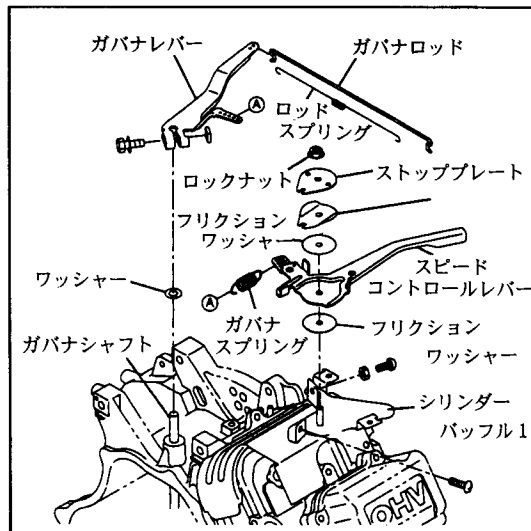
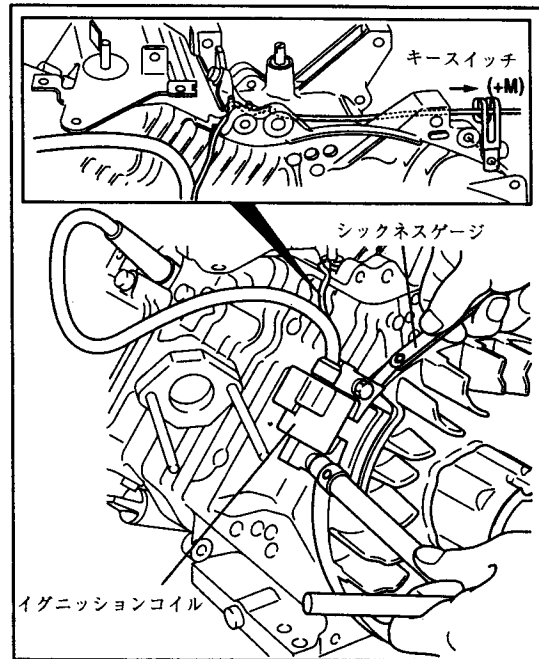
使用ナットM8mmフランジナット2ヶ  
ボルトM8×16mmセットボルト2本

㉑ スピードコントロールレバー及び

ガバナレバーの組付

- (a) ガバナレバーをガバナシャフトに差し込みます。組付用ボルトはそのままにしておきます。
- (b) 右の部品配列にしたがいスピードコントロールレバーをシリンダパッフルに組付けます。
- (c) ガバナレバーとスピードコントロールレバーをガバナスプリングで連結をします。

エアギャップ 0.3~0.5mm





② 気化器の組付

- (a) シリンダヘッドの吸気側スタッドにパッキン（新品）とインシュレータを組付けます。
- (b) ガバナレバーと気化器スロットルバルブ間を、ガバナロッド及びロッドスプリングで連結をして気化器を組付けます。
- (c) 燃料パイプを燃料ストレーナに差し込み、バンドで固定をします。

③ ストップボタンの組付

配線をします。コネクターを接続します。配線図を参照し、配線してください。

④ クリーナベースの組付

ブリーザパイプをロッカーカバーに差し込みベースを組付けます。

使用ナット	6 mmナット 2ケ
ボルト	6 × 28mmフランジボルト 1本

⑤ ガバナの調整

ガバナ関係29ページを参照し調整してください。

⑥ 燃料タンクの組付

クランクケースに燃料タンクを組付けます。

使用ボルト	M 8 × 20セットボルト 4本
-------	-------------------

⑦ クリーナの組付

クリーナエレメントと共に、カバーをキャップナットで組付けます。

⑧ 外観の点検

全体の組立作業は、これで完了しましたが、もう一度配線は正しくされているか、ボルト、ナット類の締め忘れはないか等を点検してください。

⑨ オイルを入れる

オイルは約1.2ℓはあります。ロビン純正オイル、又はエンジンオイルS E級以上のものを入れてください。

### ③⑩ 試運転

オーバーホールをしたエンジンは、部品をなじませるために摺合せ運転をする必要があります。特にシリンダ、ピストンリング、バルブ等を新品と交換をした時には念入りをする必要があります。摺合せ運転は下記を目安にして実施してください。

	EH36	EH41	回転数	時間
無 負 荷	①		2500RPM	10分
	②		3000RPM	10分
	③		3600RPM	10分
負 荷	4.3PS	4.8PS	3600RPM	30分
	8.5PS	9.5PS	3600RPM	30分

## エンジンオイルについて

エンジンオイルの質、及び粘度の選定はエンジンの耐久性を大きく左右し、特にオイル量を含めたオイル管理のいかんによっては焼付等のトラブルの原因となりますので下記の事項を参考にして管理を徹底してください。

### 1) オイルの品質による分類

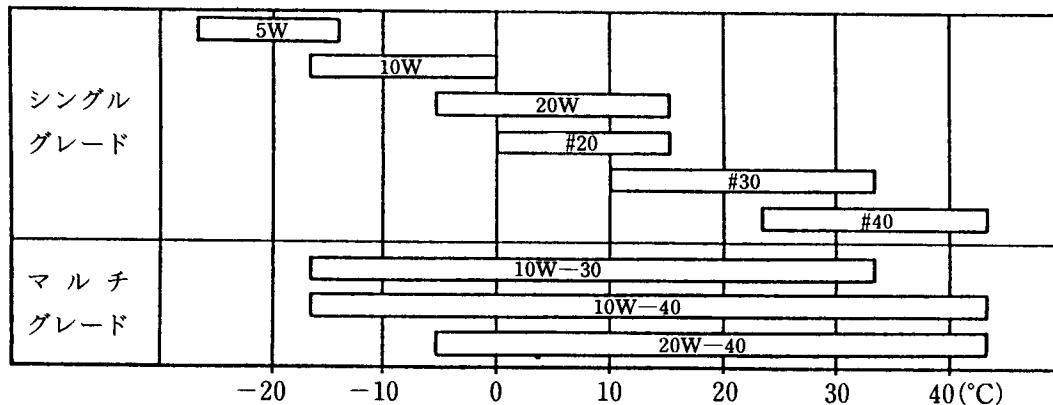
API (米国石油協会)

分類	SA	SB	SC	SD	SE	SF
----	----	----	----	----	----	----

ロビンエンジンに適應する品質 (SE以上)

### 2) オイルの粘度別による分類

SAE (米国自動車技術協会)



オイルは外気温に応じ上表粘度のロビン純正オイル、又は自動車用エンジンオイルを使用してください。

外気温が $-20^{\circ}\text{C}$ 以下、及び $40^{\circ}\text{C}$ 以上の場合には現地に適合した粘度、品質のものを使用してください。

※マルチグレードを使用の場合、外気温が高い時オイルの消費量が増す傾向にありますので御注意ください。

### 3) オイルの補給と交換

- 点検補給……………毎日 (規定, 最大量まで補給)
- 交換……………初回……………20 時間  
2 回以後…50 時間

## マグネットについて

### 1) マグネット

点火方式は無接点式マグネット点火でT. I. C方式を使用しています。

- (1) T. I. C (TRANSISTER, IGNITER, CIRCUIT) はフライホイールの外側にイグニッションコイルを装着した外コイル式でS. T. Dに使用しチャージコイルが特装品として用意されています。(フライホイールは専用)

点灯付用は特殊フライホイールの外側にイグニッションコイル, 内側にライティングコイルが装着されています。

### 2) マグネットの点検

エンジンが始動しなかったり或は始動困難であったり、又、正しく回らない時マグネットの欠陥があるかどうか次の要領でテストをしてください。

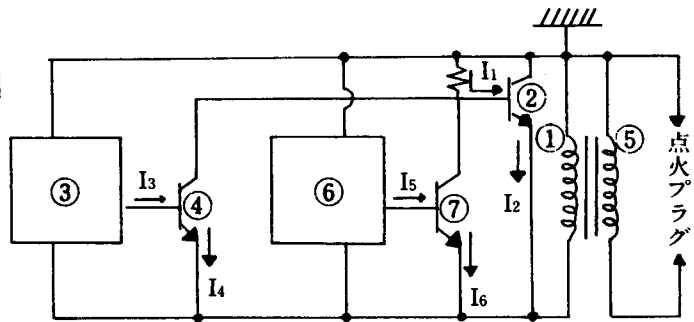
- (1) 高圧線が損傷して短縮していないかよく注意してチェックします。

- (2) 火花をチェックします。

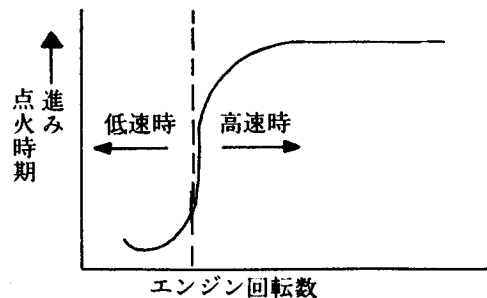
- ① シリンダヘッドから点火プラグを外しプラグキャップに点火プラグを接続しシリンダヘッド等にアースをさせる。(点火プラグの電極間線は0.7~0.8mmです)
- ② リコイルスタータを引いてエンジンを数回転させて、プラグギャップの火花が強いかわるか、又、出ないか点検します。(一次線をコネクター部から外して置く)
- ③ 次に点火プラグとプラグキャップを外し高圧線の先端から火花が飛ぶかチェックします。

## ロビン電子点火について

### 1) イグニッションコイル内部図



### 2) 点火時期特性



### 3) 作動原理

Ⓐ フライホイールの回転によりイグニッションコイル一次側①に電気が発生し、パワートランジスタ②にベース電流  $I_1$  が流れます。この  $I_1$  により、パワートランジスタ②が ON の状態となり  $I_2$  を流します。この状態はポイント式のポイントが閉じた状態に相当します。

Ⓑ フライホイールの回転（エンジンの回転）が低速の時、点火時期に達すると低速時点火時期制御回路③が作動し、制御用トランジスタ④にベース電流  $I_3$  が流れます。この  $I_3$  により制御用トランジスタ④が ON 状態となりコレクター電流  $I_4$  を流し、 $I_1$  を側路することにより、パワートランジスタ②が OFF となり、 $I_2$  が急激に遮断されます。

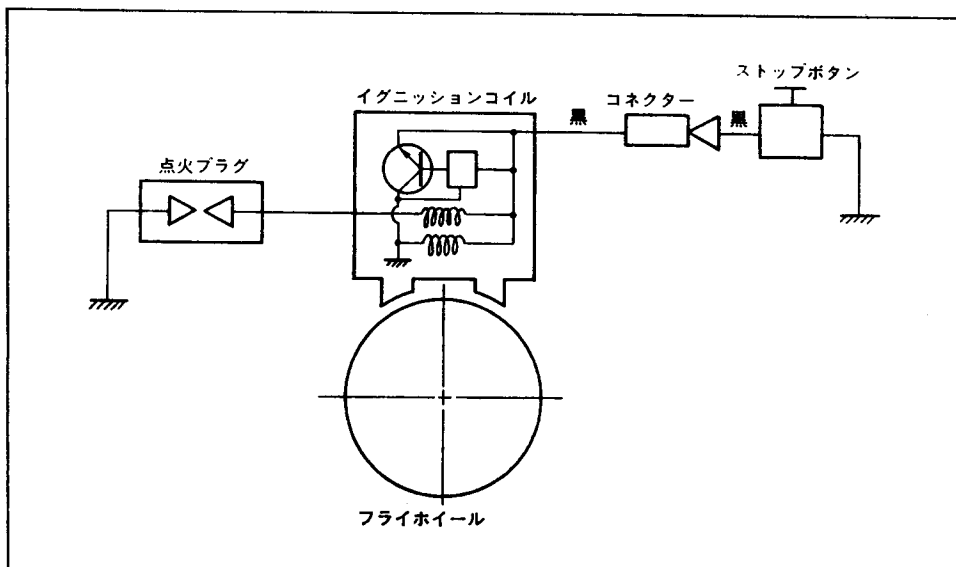
その時の電流の変化により、二次側コイル⑤に高電圧が発生し、点火プラグに火花を飛ばします。フライホイールの回転が低速の時の点火時期は上図の中の低速時側であり、遅れた位置で点火します。

Ⓒ フライホイールの回転（エンジンの回転）が高速の時、点火時期に達すると、進角制御回路⑥が作動し、制御用トランジスタ⑦へベース電流  $I_5$  が流れます。この  $I_5$  により制御用トランジスタ⑦が ON になり、コレクタ電流  $I_6$  を流し、 $I_1$  を側路することにより、パワートランジスタ②が OFF し、 $I_2$  が急激に遮断されます。その時の電流の変化により、二次側コイル⑤に高電圧が発生し点火プラグに火花を散します。

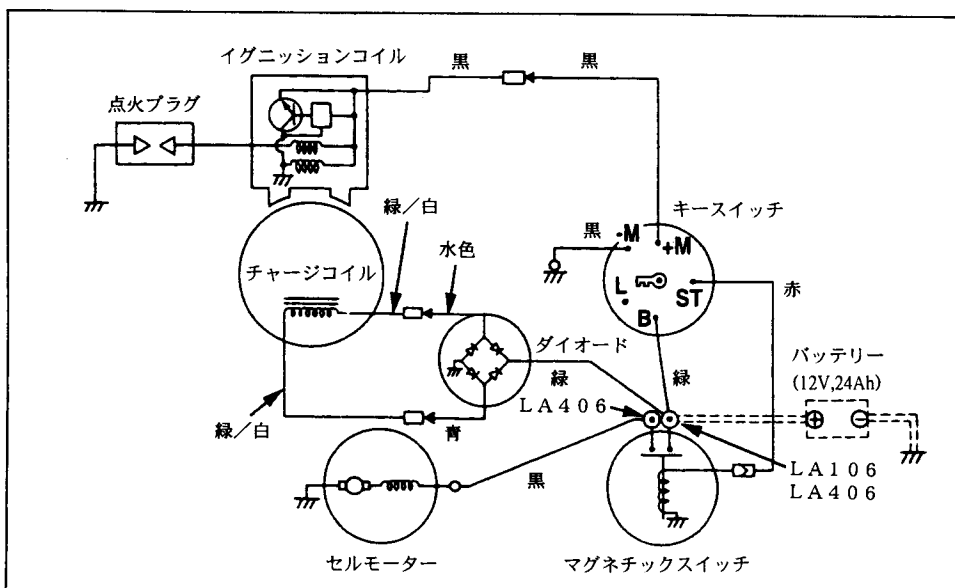
高速時点火時期制御回路の作動タイミングは、低速時点火時期制御回路の作動タイミングより早い位置で作業します。（但し低速時には作動しません）又は、点火時期は上図の高速時側のように進んだ位置で点火します。

## 配線図

### 1) STD



### 2) セル付



※ 以上の配線図の中で次の事項に御注意ください。

..... はエンジンに装着してありません。

—□ はJIS, C B104メス端子です。

—△ はJIS, C A104オス端子です。

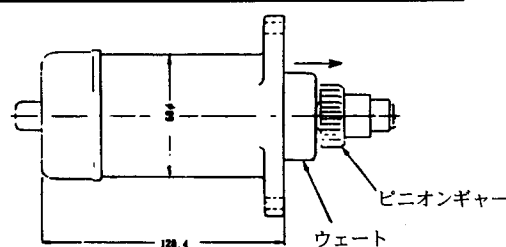
—◎ はJIS, L A106又はL A406板端子です。

—□ はファストン250横形メス端子です。

# セルモータ

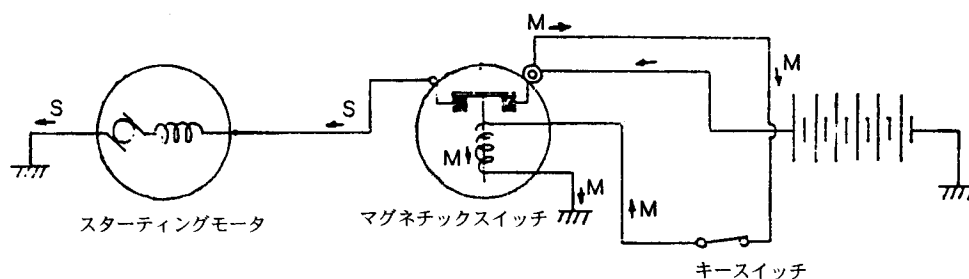
## 1) 仕様 (EH36, 41共通)

部品番号	224-70502-00 (D形用)	224-70501-00 (B形用)
名称	スターティングモータ	
メーカー	日立製作所	
電圧 (V)	12	
出力 (KW)	0.5	
重量 (Kg)	1.9	



## 2) 作動原理

バッテリーはマグネチックスイッチの6φ端子に接続します。  
スターティングモータ「ON」の状態は下図のようになります。



通電回路は、マグネチックスイッチ作動回路と、スターティングモータ作動回路の2回路になります。

キースイッチを「ON」にすると→回路が閉になり、矢印方向に電流が流れ、マグネチックスイッチのコイルが励磁されて接触子を吸引します。

するとスターティングモータに通電されて、エンジンをクランキングします。

従って→回路には低電流が流れ、→回路には大電流のスタータ電流が流れます。

### ◇ピニオンギヤの噛合

スターティングモータが始動すると、シャフト上のラセン状のスプラインに組込まれたウェートが遠心力で軸方向に移動し、ピニオンギヤを押し出してリングギヤに噛合します。

## ガバナ調整

EH36、41形に使用しているガバナ遠心重錘式で、ガバナギヤに取付けてあり、リンク機構によって気化器のスロットルバルブを自動的に調整するので負荷の変動にかかわらず回転を一定に保つことが出来ます。

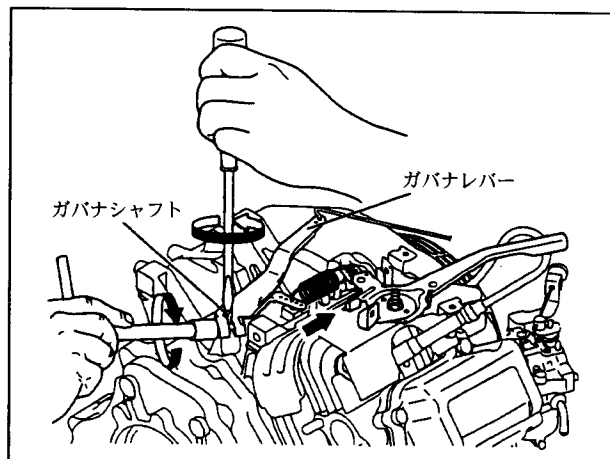
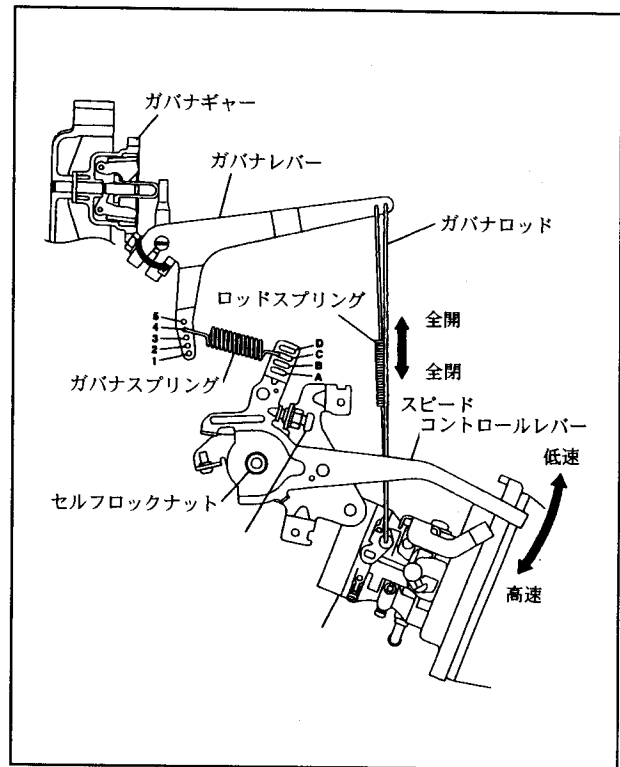
- ① 気化器スロットルレバーとガバナレバーをガバナロッド及びロッドスプリングで連結をしてガバナレバーをガバナシャフトに差込みます。

組付の際ロッドスプリングがねじれない様に注意してください。

- ② スピードコントロールレバーをシリンダーバッフルに取付けます。
- ③ ガバナレバーとスピードコントロールレバーをガバナスプリングで連結をします。

※ ガバナスプリングの掛け位置はガバナレバーが先端から4番目、スピードコントロールレバーは先端から2番目が目標です。

- ④ スピードコントロールレバーを高速側にまわし、気化器のスロットルバルブが全開であることを確認し固定します。
- ⑤ ガバナシャフトの溝にドライバーを差し込み反時計方向に一パイにまわし（ガバナシャフトが回らなくなるまで）ガバナレバー締付ボルトでガバナレバーとガバナシャフトを固定します。





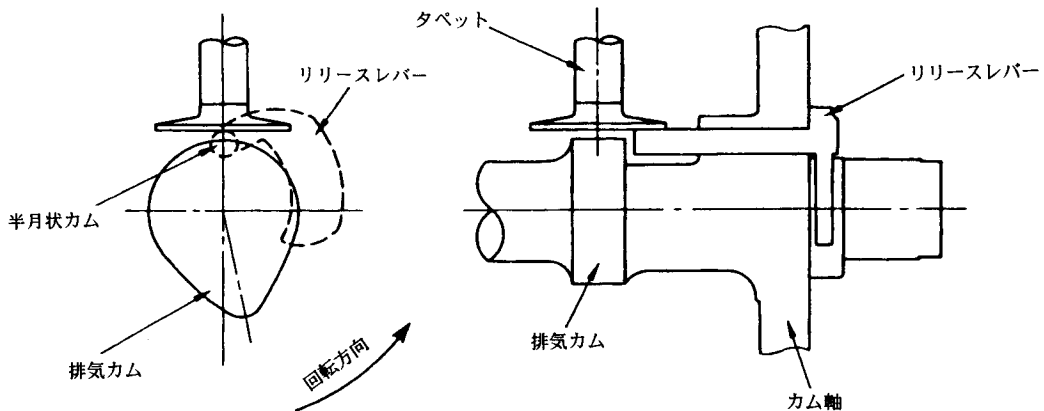
# デコンプについて

D形とB形とは構造は違いますが、機能は同一ですのでD形を例にとり説明を致します。

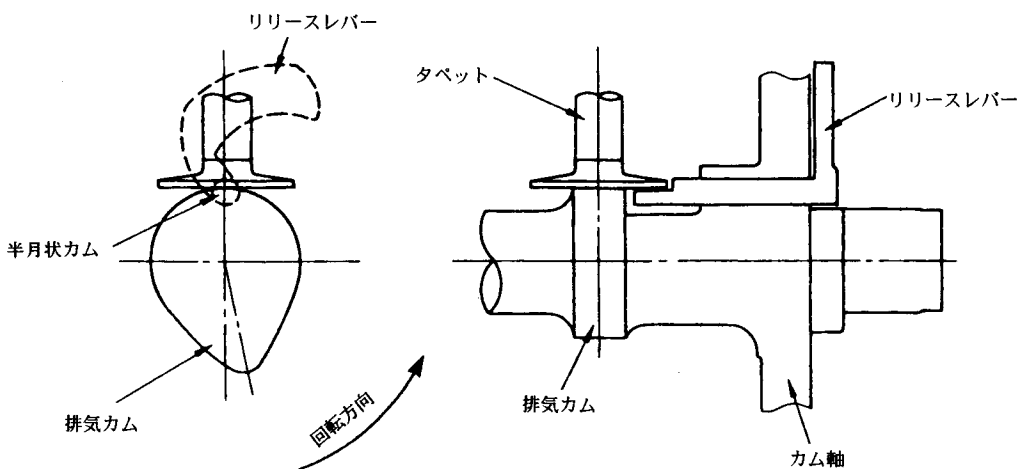
## 1) 機能及び構造

エンジンの圧縮工程の後半に排気弁が開いて圧縮圧を減少する様にカム軸の排気カム上にデコンプ機構が取付けてあります。リリースレバーの一端は遠心力を受けやすいウェイト形状をしており他端は半月状のカムになっています。

エンジン起動時、リリースレバーを廻すトルクはウェイト自重及びリターン Springs の力の方が遠心力よりも大きいので半月状のカムは排気カム山より突出するためタペットを押し上げて排気バルブを開き減圧するためデコンプが作動します。



運転時はウェイトに加わる遠心力が大きくなりリリースレバーが廻され半月状のカムは排気カムのカム面より沈むためデコンプはOFFの状態になります。



## 2) 点 検

リリースレバー組立時滑らかに動くことを確認してください。

## 気化器について

### 1) 仕様

	EH36	EH41
部品番号	266-62301-00	267-62301-00
メインジェット	97.5	97.5
パイロットジェット	37.5	42.5
パイロットスクリー戻し	1	3/4

### 2) 機能及び構造

#### (1) フロート系統

フロートチャンバは気化器本体の真下に設けてあり、フロートとニードルバルブの働きでエンジン運転中のフロートチャンバ内油面を一定の高さに保つ機能を果しています。

燃料はタンクからニードルバルブを経てフロートチャンバに流れこみ、一定量の燃料が溜るとフロートが浮き上り、その浮力と燃圧が釣合った時ニードルバルブが通路を遮断し燃料量が基準油面になる様になっています。

#### (2) パイロット系統

アイドリングから低速運転時迄の燃料供給を行います。

燃料はメインジェットで計量されパイロットジェットで更に計量されパイロットエアージェットで計量された空気と混合し、パイロットアウトレットバイパスよりエンジンに供給される様になっています。アイドリング時の燃料は主にパイロットアウトレットより供給されます。

#### (3) メーン系統

中速から高速運転時迄の燃料供給を行います。

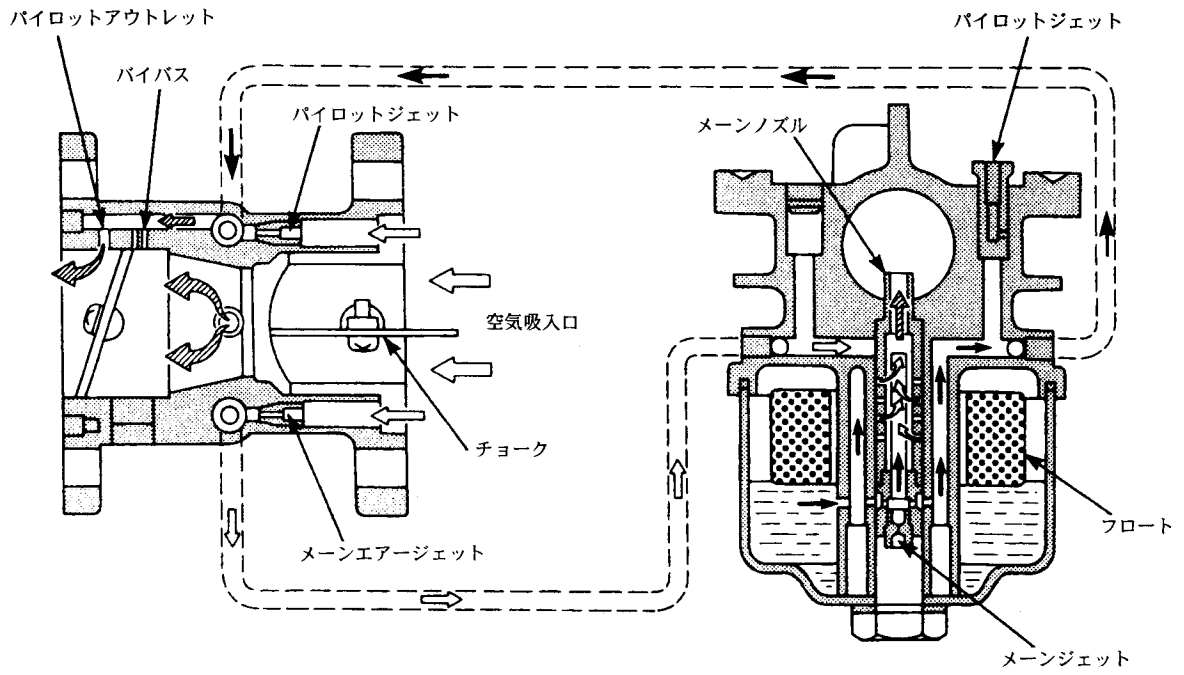
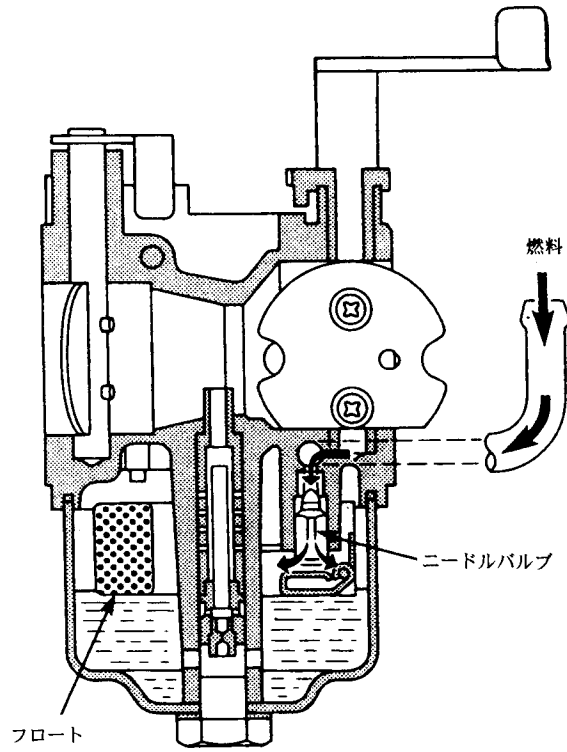
燃料はメインジェットで計量されてメーンノズルに流れます。メーンエアージェットで計量された空気はメーンノズルのブリード穴より燃料内に混入し、霧状となってベンチュリー内に噴出し、エアークリーナを経て吸入された空気と再度混合し最適な濃度の混合気となってエンジンの燃料室に供給されます。

#### (4) チョーク系統

寒冷時のエンジン始動を容易にする機能を果します。

チョークを閉めエンジンを始動するとメーンノズルに加わる負圧が増大し多量の燃料を吸引しエンジンの始動を容易にします。

# 燃料系統図



### 3) 分解及び再組立

気化器は機械的故障は別として不調の大半は混合気の濃度が狂った時に起こります。混合気の濃度が狂う原因の大半はジェット類、空気通路、燃料通路のつまり、燃料レベルの変動等に起因します。機能を完全に発揮させる為には空気、燃料が正常に流れる様常に各種通路を清潔に保つ必要があります。

次に分解、組立要領を記します (Fig.10-2 参照)

#### (1) スロットル系統

- ① スロットルストップスクリュ(5)を取外すとスプリング(4)が外れます。
- ② クロススクリュ(1)を取外し、スロットルバルブ(2)を外し、スロットルシャフト(3)を抜取ります。スロットルバルブはバルブの外周に傷がつかないように注意してください。

#### (2) チョーク系統

- ① クロススクリュ(6)を取外し、チョークバルブ(7)を外しチョークシャフト(8)を抜取ります。
- ② チョークシャフト組付けの時はチョークバルブの丸穴がスローエアージェット側に来る様組付けてください。又(9)とブッシュ(10)の組忘れがない様注意してください。

#### (3) パイロット系統

- ① パイロットジェット(11)を外します。この時ジェットに傷をつけない様適合した工具を使用して取外してください。
- ② 組付けの時はパイロットジェットを確実に締付けないと、燃料がリークしてエンジン不調の原因となりますので、しっかり締付けてください。

#### (4) メーン系統

- ① ボルト(12)を外してフロートチャンバボデー(13)を取外します。
- ② ボデー(14)からインナーパイプ(16)とメーンジェット(17)を外します。
- ③ ボデー(14)からメーンノズル(15)を外します。
- ④ 組付けの時はメーンジェットとメーンノズルを確実に締付けてください。確実に締付けないと燃料が濃過ぎてエンジン不調の原因となります。
- ⑤ ボルト(12)の締付けトルクは90kg-cmです。ワッシャを組忘れのない様に注意してください。

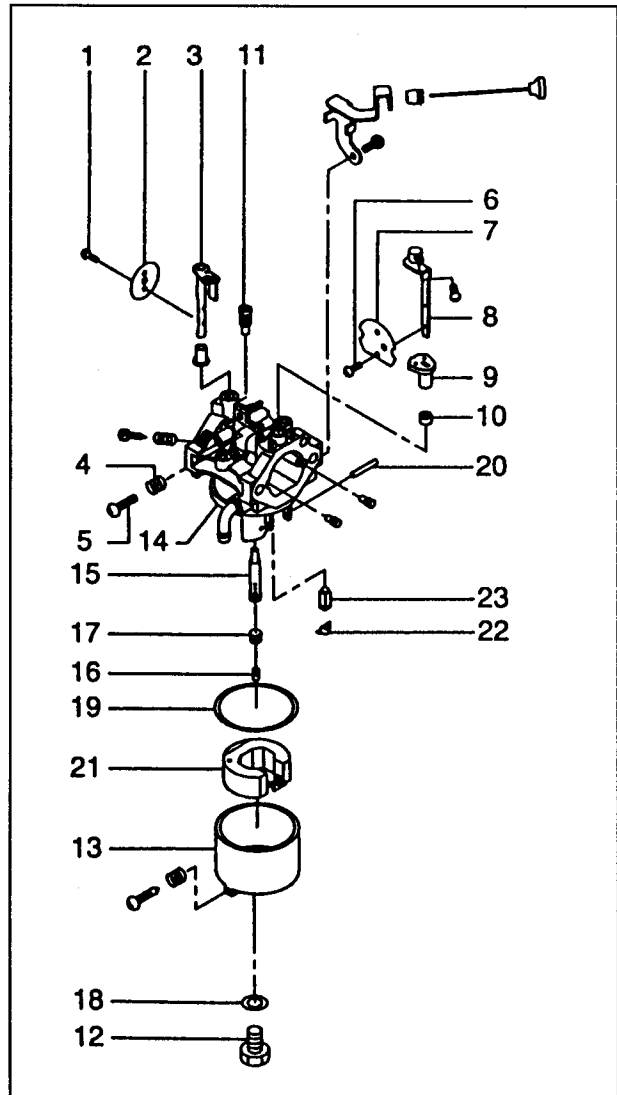
(5) フロート系統

① フロートピン(20)を抜いてフロート(21)及び「ニードルバルブ(23)を外します。

※ ニードルバルブ(23)はスプリング(22)を介してフロート(21)に連結されているのでスプリング(22)を変形させぬ様に注意してください。

※ ジェット類を清掃する時はドリルや針金等を使用しないでください。燃料の流れに影響を与えるオリフィスを傷つける恐れがあるからです。必ず圧さく空気を使用してください。

※ フロートピンが気化器ボデーにカシメられているためにニードルバルブ及びフロートの取外しの際は、フロートピンより細い棒材等を使用し、フロートピンがつぶしてある反対側より軽くたたき取外してください。



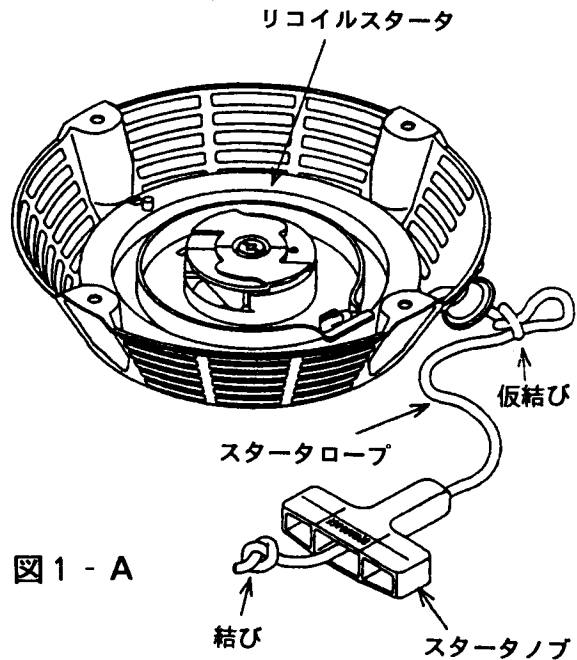
## リコイルスタータについて

リコイルスタータは正常な使用では、殆ど故障は起こりませんが、もし故障した場合又は、給油時には、次の分解、組立ての要領で行なってください。

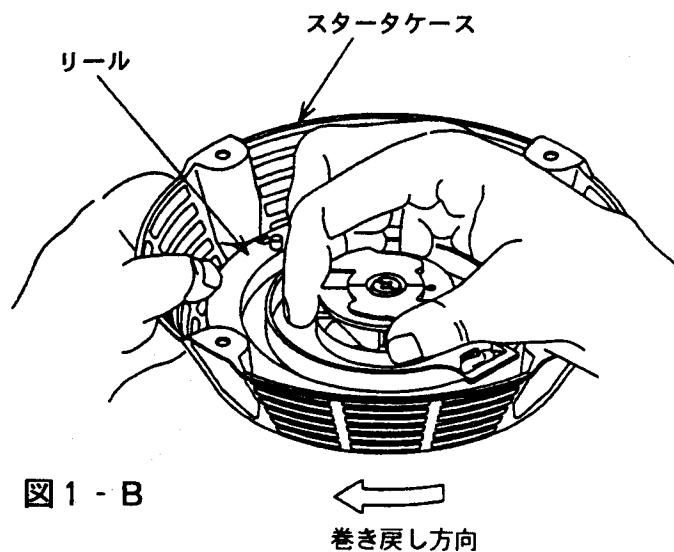
使用工具：ボックススパナ（スパナ）、ペンチ（プライヤー）、ドライバー、ニッパまたはナイフ

### 1) 分解要領（D形）

- (1) リコイルスタータをエンジンから、取り外してください。
- (2) スタータノブを引き、スタータロープを30cm位引き出し、図1-Aの様に仮結びします。
- (3) スタータノブ内の結びを解き、スタータノブを外してください。
- (4) 左手でスタータケースとリールをしっかり押さえ、右手でロープの仮結びを解きます。



左手はそのまま、右手で図1-Bのようにリールの頭側部を押さえて、左、右手を交互にゆるめ、少しずつリールを矢印の方向に回転させ、ゼンマイの戻し力が無くなるまで戻してください。（危険ですので、慎重に操作してください。）



(5) 部品の取り外しは図1 - Cの様に行ってください。

- 1 : セットスクリュ
- 2 : ラチェットガイド
- 3 : フリクションスプリング
- 4 : ラチェット
- 5 : リタンスプリング
- 6 : リール

リールを取り外す場合は、ゼンマイが飛び出す事があり危険ですので、リールを左右に軽く回しながら、ゆっくり取り出してください。(もし、ゼンマイが飛び出した場合は図4 - Aの要領でゼンマイを納めてください。)

最後にリール側に結んであるスタータロープを解いて抜き取れば、分解は終了です。

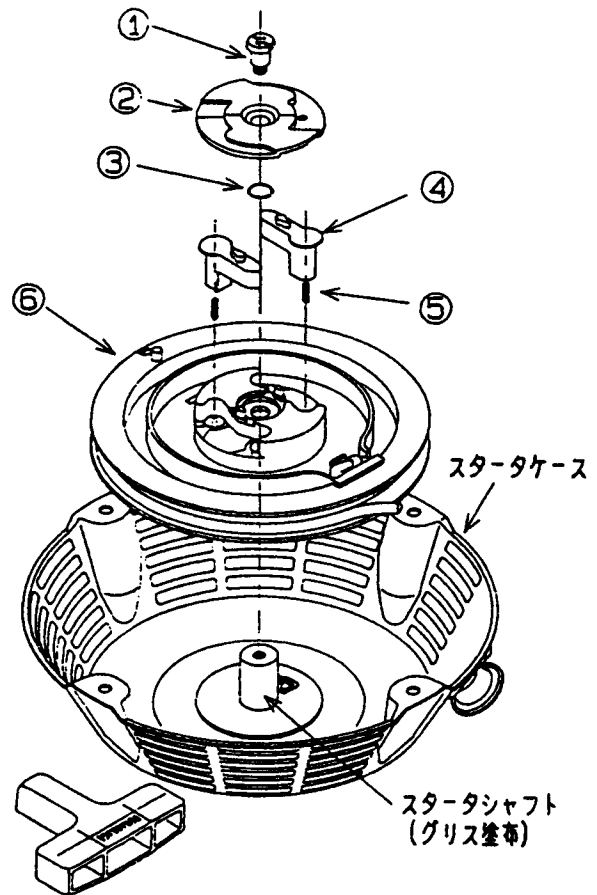


図1 - C

## 2) 組立要領 (D形)

(1) リール外周の図2 - Aの部分にニップまたはナイフで切り取ってください。  
(これは、ゼンマイの予備巻を行う時に必要な切欠きを形成するためです。)

(2) ゼンマイがリール側の収納部に確実にセットされている事を確認してから、図2 - Bの様にフック部が確実に引っ掛かる様に、ゼンマイ内端部とリールブッシュ部の間を1~2mmの位置になる様に成形してください。

尚、ゼンマイは内端より10cm位は、ペンチ(プライヤー)等で容易に成形できます。

(3) スタータシャフト部とゼンマイ部にグリスを少量塗布してください。

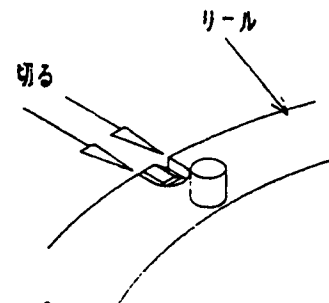


図2 - A

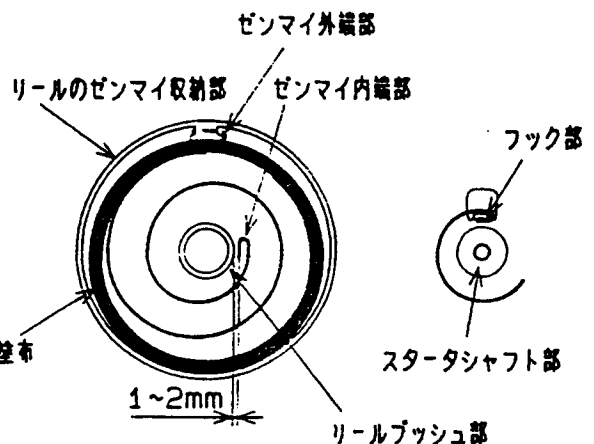


図2 - B

(4) スタートロープをスタートノブに通し、  
図2 - Cのように「ひとえ結び」にして  
強く結び、スタートノブ内に納めてくだ  
さい。

(5) スタートロープの反対側をスタータケ  
ースからリールの順に通し、スタートノ  
ブ側と同じ様に結んでリールのロープ取  
納部に端末を確実に納めてください。

(6) 図2 - Dの矢印の方向にスタートロー  
プをリールに巻き1.5巻目をリールの切欠  
き部から出し、ゼンマイ内端部にフック  
部が引っ掛かる様にリールを確実にスタ  
ータケース内に組込んでください。

(7) 次に図2 - Dの様にスタートロープを  
持って矢印の方向にリールの切欠き部を  
利用しながら、リールを6回巻いてくだ  
さい。(予備巻)巻き終わったら逆転しな  
い様にしっかりリールを押さえ、巻込に  
利用したスタートロープをスタータケー  
スの外に引出し、ゆっくりスタートノブ  
を戻してください。

最後に部品を図1 - Cで取り外したのと  
逆の順に組込んでください。

尚、セットスクリューはしっかりと締付けてください。

※ 以上で分解及び組立ての作業は終了ですが、念の為次項の確認事項を必ず実施してくだ  
さい。

### 3) 組立後の確認事項

(1) 2~3回スタートノブを引いて見てください。

A. スタートノブが重く引けない場合は、部品等が指示通りに組み込まれているかどうか  
再確認してください。

B. ラチェットが作動しない場合は、フリクションスプリング等の部品が欠品していない  
かどうか再確認してください。

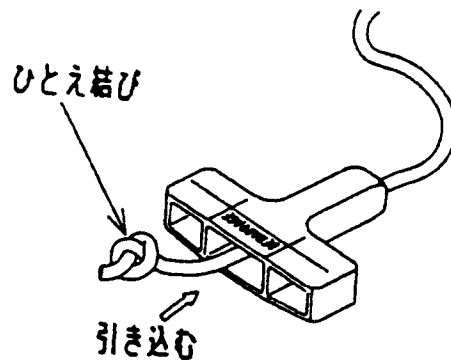


図2 - C

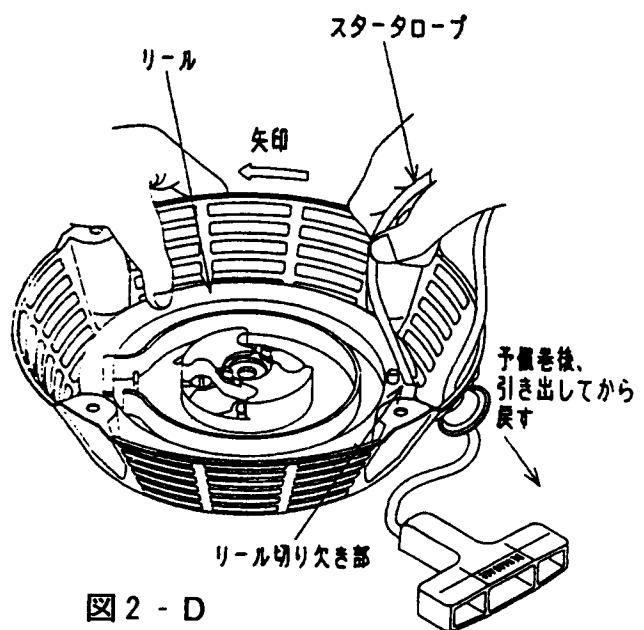


図2 - D



(2) スタータノブを引きスタートループを一杯まで引き出して見てください。

A. リールのロープ収納溝にスタートループが残っている場合は、ゼンマイに無理が掛かっていますので、スタートループを1～2回巻き戻してください。

B. スタートループの戻りが弱い又は、スタータノブが途中で垂れ下がる場合は、回転部及び摩擦部にグリス又はモビール油を注油してください。

それでも直らない場合は1～2回巻き込んでください。(この場合ゼンマイに無理が掛かっていない事を前記の要領で確認してください。)

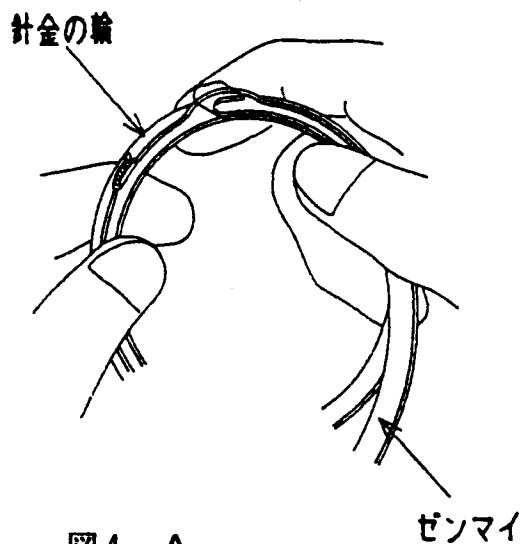
C. ゼンマイの外れる音がして、スタートループが戻らなくなった場合はもう一度最初から組み直してください。

#### 4) こんな場合は

(1) 分解時にゼンマイが飛び出した場合

細目の針金でゼンマイの収納部より小さいさめの輪を作り図4-Aの様にゼンマイの外端を輪の一部に掛けて巻き取り、ゼンマイ収納部に納めゼンマイが浮き出さない様に指で押さえながら、静かに輪を取り外してください。輪はドライバー等の先で、こじると容易に取り外せます。尚、ゼンマイの収納方向を間違えぬ様図2-Bを参照してください。

尚、輪がない場合はリールのゼンマイ収納部に直接、ゼンマイを巻き取っても問題ありません。



(2) 給油

使用シーズンの終わり又は分解時には、グリス(出来れば耐熱性のものが良い)又は、モビール油をスタータシャフト部及びゼンマイ部に給油してください。

(3) 回転方向が反対の場合(B形)

本説明書は右回転用のものですので、左回転のものは逆の動作を行ってください。

## 機 装

機装の方法は、エンジンの寿命、保守点検の難易、点検修理の回数、運転経費等に影響します。エンジン機装の際は下記事項を参考に機装方法を十分検討してください。

### 1) 据 付 け

エンジン据付の際、取付位置、作業機との結合方法、基礎、又は支持の方法に十分考慮を払ってください。

特に取付位置を決定する場合、エンジン取付でガソリン、オイルの補給点検、点火プラグ、点検、エアークリーナの保守、オイルの排出等が容易に出来るようにしてください。

### 2) 換 気

エンジンは冷却用および燃料を燃焼させるために、清浄な空気を供給する必要があります。エンジンにボンネットをかぶせたり、小室内でエンジンを運転する場合、エンジンルームが高温になると、ペーパーロック、オイルの劣化、オイル消費の増加、馬力低下、焼付、エンジン寿命の低下等の原因となり、正常な運転ができなくなりますので、エンジンの冷却に使用された加熱空気の再循環や、作業機械の温度上昇を防止するために、冷却風を導くダクトや、風板を設ける必要があります。

エンジンルームの温度は真夏でも 50° 以下におさえ熱気がこもらないように配慮してください。

### 3) 排気装置

排気ガスは有毒です。屋内でエンジンを運転する場合、排気ガスは必ず屋外に出すようにしてください。この場合排気管長が長くなりますと抵抗が増し、エンジン出力が低下しますので、排気管の長さが長くなるに従ってパイプの内径を大きくしてください。

エキゾーストパイプ長さ	3m 以下	パイプ内径	30 mm
〃	5m 以下	〃	33 mm

管路にプロアを設置し強制排出（屋外へ）することが理想です。

※ エキゾーストパイプ、マフラ等へは、安全カバーを装着してください。

### 4) 燃料系統

機装上燃料タンクをエンジンから取りはずして使用する場合、燃料タンクの底面と気化器

の燃料ジョイントの高さは5 cm から 50 cm の間になるようセットしてください。燃料ポンプ使用の場合は気化器より下方へ-20 cm 迄可能です。燃料タンクの高さが低いと燃料の供給が行われなく、又、高すぎると気化器のオーバーフローを起す原因となりますので注意してください。

又、配管に際してはエアロックやペーパーロックを起さぬよう、伝熱、太さ、曲り、継目の漏れ等に注意し、配管の長さは出来るだけ短くしてください。

※ エンジンオイルは連続使用時間に対し限度があります。焼付き防止に注意してください。

## 5) 被駆動機との連結

### (1) ベルト駆動

下記の事項に注意してください。

- 平ベルトより V ベルトの方が望ましい。
- エンジンと被駆動機のシャフトはおたがいに平行である事。
- エンジンおよび被駆動機のプーリは一例である事。
- エンジンプーリはエンジン出力軸の胴付部に必ず接して取付ける事。
- もし可能ならベルトを水平に作動させる方が良い。
- 始動時に負荷を遮断させる事。

※ クラッチが使用されない時は、ベルト緊張遊転輪等を使用してください。

### (2) フレキシブルカップリング

フレキシブルカップリングを使用する時は、被駆動シャフナとエンジンシャフトの芯ぶれ、曲げ角度を最小に押える事。

この許量はカップリングメーカーの指示によってください。

## 点検修正について

分解清掃後は修正基準に基づいて点検，修正を行ってください。

修正基準表はエンジンを修理する場合に適用されるもので，修理業務に当っては熟知を要する重要なものです。修正基準を守り正しい整備を行ってください。

以下修正基準表に使っている用語の説明をします。

### 1) 修正

修正とはエンジン各部に対して行う修理，調整または部品の交換をいいます。

### 2) 修正限度

修正限度とはエンジン各部の摩耗もしくは破損または機能の減退のために，その部品に修正を加えなければ，使用上支障をきたすと考えられる限度をいいます。

### 3) 使用限度

使用限度とは性能上または強度上から，これ以上使用出来ない限度をいいます。

### 4) 標準寸法

標準寸法とは新品各部の設計寸法を許容差を除いたものをいいます。

### 5) 修正精度

修正精度とは，エンジン各部の修正を行った時，仕上りの精度または調整の精度をいいます。

# 修正基準

## EH36、41形エンジン修正基準一覧表

整備項目		形式	標準寸法	修正精度	修正限度	使用限度	備考	用具	修正要領
シリンダヘッド	平面度	EH36 EH41	0.05以下	0.05	0.1			定盤 サーチャージャー	修正
	吸排気バルブシート当り幅	EH36 EH41		0.7~1.0	2.0				修正
	バルブガイドの内径	EH36 EH41	6.0	+0.053 +0.035	0.15	0.15	中央部の径	シリンダゲージ	交換
シリンダ	内径	EH36 EH41	89φ	+0.022 0	最大と最小との差 0.1				
	ポーリング後の真円度			0.01				シリンダゲージ	ポーリング
	ポーリング後の円筒度			0.015					
ピストン	S T D	EH36 EH41	88.97φ	±0.01					
	オーバーサイズ B : +0.25	EH36 EH41	89.22φ	±0.01	-0.1	-0.1	スカート部下端より9mmの所	マイクロメーター	交換
	オーバーサイズ C : +0.50	EH36 EH41	89.47φ	±0.01					
	リング溝の巾 TOP	EH36 EH41	1.5	+0.06 +0.04	0.15	0.15			
	2 n d	EH36 EH41	1.5	+0.04 +0.02			ノギス	交換	
	O i l	EH36 EH41	1.5	+0.020 +0.005					
ピン穴	EH36 EH41	21φ	0.002 -0.011	0.035	0.035		シリンダゲージ	交換	
ピストンとシリンダの隙間	EH36 EH41			0.020~ 0.062	0.25	0.25	シリンダ最大径とピストンスラスト方向のスカート下部にて	シリンダゲージ マイクロメーター	交換

整備項目		形式	標準寸法	修正精度	修正限度	使用限度	備考	用具	修正要領
ピ ス ト ン	リング溝とリングの 隙間 Top	EH36 EH41		0.05～	0.15	0.15		サーチャー	交換
				0.090					
		2nd	EH36 EH41		0.03～				
	0.070								
	Oil	EH36 EH41		0.045～	0.20	0.20			
0.14									
ピストンとピストン ピンの嵌合			0.011t	0.06	0.06		シリンダ ゲージ マイクロ メーター	交換	
		0.011L							
ピ ス ト ン リ ン グ	合口隙間 Top	EH36 EH41		0.15～	1.5	1.5		サーチャー	交換
				0.35					
		2nd	EH36 EH41						
	0.6								
	Oil	EH36 EH41		0.2～	-0.1	-0.1			
				0.7					
巾	Top	EH36 EH41	1.5	-0.01					
				-0.03					
	2nd	EH36 EH41	1.5	-0.01	-0.2	-0.2			
Oil	EH36 EH41			3.0			-0.04		
							-0.12		
ピストンピン 外径		EH36 EH41	21φ	0 -0.009	0.04	0.04		マイクロ メーター	
コ ネ ク テ ィ ン グ ロ ッ ド	大端部内径	EH36 EH41	38φ	+0.016 0	0.1	0.1		シリンダ ゲージ	
	大端部とクランク軸 ピン部の隙間	EH36 EH41		0.030～ 0.060	0.2	0.2		シリンダ ゲージ マイクロ メーター	交換
	小端部内径	EH36 EH41	21φ	0.023 0.010	0.08	0.08		シリンダ ゲージ	交換
	小端部とピストンの 隙間	EH36 EH41		0.010～ 0.032	0.12	0.12		シリンダ ゲージ マイクロ メーター	交換

整備項目		形式	標準寸法	修正精度	修正限度	使用限度	備考	用具	修正要領
コネクティング グロッド	大端部側隙間	EH36 EH41		0.1~ 0.7	1.0	1.0		サーチャャー	修正又は 交換
	大小端部穴の 平行度			0.06	0.1	0.1		芯金ダイヤ ルゲージ	修正又は 交換
	大小端部穴の 中心距離	EH36 EH41	110	±0.1		0.15			
クランクシャフト	ピン部外径	EH36 EH41	38φ	-0.030 -0.044	0.15	0.5		マイクロ メーター	修正又は 交換
	ピン部の真円度	EH36 EH41		0.005 以下				マイクロ メーター	
	ピン部の円筒度			0.005 以下				マイクロ メーター	
	ピン部平行度			0.008 以下				ダイヤル ゲージ	
	軸受部の外径	EH36 EH41	35φ	-0.003 -0.014				マイクロ メーター	交換
カムシャフト	カム山の高さ	EH36 EH41	35.36	±0.1	-0.25	-0.25		マイクロ メーター	交換
	軸受部外径	EH36 EH41	PTO側20φ マグ側25φ	-0.020 -0.033	-0.05	-0.05		マイクロ メーター	交換
弁バネ	自由長	EH36 EH41	36.5					ノギス	交換
	直角度					1.0	弁バネ全 長にて	スコヤ	交換
吸 排 気 弁	弁軸の外径 吸気	EH36 EH41	6.0	-0.015 -0.030	-0.15			マイクロ メーター	交換
		EH36 EH41	6.0	-0.025 -0.040					
	弁軸径とバルブ ガイドとの隙間 吸気 排気	EH36 EH41		0.050~ 0.083	0.3	0.3	ガイド中 中央部にて	シリンダ ゲージ	交換
		EH36 EH41		0.060~ 0.093					
タペットクリアラ ンス (冷態時)	EH36 EH41	0.085~ 0.115					サーチャャー	交換	

整備項目		形式	標準寸法	修正精度	修正限度	使用限度	備考	用具	修正要領
タペット	軸径	EH36 EH41	8φ	-0.025 -0.040				マイクロ メーター	交換
	軸径とガイドの 隙間	EH36 EH41		0.025~ 0.055				シリンダ ゲージ マイクロ メーター	修正又は 交換
気化器	Met.N.の戻し								
	パイロットスクリュ の戻し	EH36 EH41	1.3/8 1.3/8						
電気関係	点火プラグ	EH36 EH41	NGK BP6ES						
	点火プラグ 電極隙間	EH36 EH41		0.7~ 0.8				サーチャー	調整又は 交換
	点火時期	EH36 EH41	上死点 24°	±2°	±5°				
最大出力PS/rpm		EH36 EH41	11.5/3600 13.5/3600		定格出力 の110%				
連続定格出力PS/rpm		EH36 EH41	8.5/3600 9.5/3600						
燃料消費量l/hr		EH36 EH41	3.2以下 3.6以下	標準の 135%以上					連続定格 出力時に て3600rpm
潤滑油消費量cc/hr		EH36 EH41	10						
潤滑油定量l		EH36 EH41	約1.2						
使用潤滑油		ロビンエンジン純正オイル又は自動車用エンジンオイルSE級以上 夏 春秋 又は10W-30 SAE # 30 SAE # 20							
潤滑油の交換			初回20H 2回 目以降50H毎						
圧縮圧力kg/cm <sup>2</sup> /rpm									
無負荷低速回転速度 rpm			1400	±100					



整備項目	形式	標準寸法	修正精度	修正限度	使用限度	備考	用具	修正要領	
各部 締 付 トル ク	シリンダヘッド締付 ボルトkg-cm	EH36 EH41	340~ 420				トルクレ ンチ		
	コネクティングロッ ド締付ボルトkg-cm	EH36 EH41	225~ 275				トルクレ ンチ		
	マグネット 締付ボルトkg-cm	EH36 EH41	800~ 1000				トルクレ ンチ		
	メインベアリング カバー締付ボルト kg-cm	EH36 EH41	230~ 250			12T7本	トルクレ ンチ		
	点火プラグkg-cm	EH36 EH41	120~ 150					トルクレ ンチ	新品
		EH36 EH41	230~ 270					トルクレ ンチ	再締付け 時

## 手入れと保存

下記の手入れは、エンジンを常識的な条件で正しく使用した場合に必要な手入れの標準を表わしたものです。従ってこの時間までは、手入れは必要ないというような保障の意味は一切ありません。例えば埃りの多い所で使用される場合は、エアークリーナの清掃は時間毎ではなくて毎日になることもあります。

### 1) 毎日の点検と手入れ (8時間毎)

点検と手入れ	手入れの必要な理由
(1) 各部の埃の清掃	(1) 特にガバナ連結部に埃がついて作動が悪くなる事があります。
(2) 燃料漏れの有無を調べ、もしあれば増締めするか交換する。	(2) 不経済であるばかりでなく危険です。
(3) 各部の締付にゆるみがないか調べあれば増締めする。	(3) 締付部のゆるみは振動事故の原因になります。
(4) クランクケース内オイルを点検し不足している時は補給する。	(4) オイル不足で運転すると焼付き事故等を起します。

### 2) 20時間目の点検と手入れ

点検と手入れ	手入れの必要な理由
(1) クランクケース内オイルを交換する。	(1) 初期なじみの汚れを除去するため。

### 3) 50時間毎 (10日毎の点検と手入れ)

点検と手入れ	手入れの必要な理由
(1) クランクケース内オイルの交換	(1) 汚れたオイルは摩耗を早めます。
(2) エアークリーナの清掃	(2) エンジンが不調になります。
(3) 点火プラグの点検、汚れている時はガソリンでよく洗浄するか紙ヤスリ等でみがきます。	(3) 出力が低下し、始動不良の原因になります。

### 4) 100~200時間毎 (毎月の点検と手入れ)

点検と手入れ	手入れの必要な理由
(1) 燃料ストレーナ及び燃料タンクの清掃	(1) エンジンが不調になります。

5) 500～600時間毎（半年毎）の点検と手入れ

点検と手入れ	手入れの必要な理由
(1) シリンダヘッドを取り外し、カーボンを落します。 (2) 気化器の分解、洗浄	(1) エンジンが不調になります。

6) 100時間毎（一年間毎）の手入れ

点検と手入れ	手入れの必要な理由
(1) オーバーホールを行い清掃修正交換を行います。 (2) ピストンリングを交換します。 (3) 燃料パイプを交換します。	(1) 出力が低下し、エンジンが不調になります。 (2) // // (3) 燃料が漏れると危険です。

7) 長時間にわたりエンジンを使用しない時

- (1) 前記1), 2) の手入れを行います。
- (2) 燃料タンク内の燃料、及び気化器フロートチャンバー内の燃料を抜きます。
- (3) シリンダ内面の防錆のため、点火プラグ取り付けネジ穴よりオイルを注入し、リコイルスタータの始動ノブを静かに2～3回引き点火プラグを取り付けます。
- (4) リコイルスタータの始動ノブを引いて重くなった位置で止めておきます。
- (5) 外部は油で湿した布で清掃します。ビニール等のカバーをかけて湿気の少ない場所に保管してください。