



ロビンエンジン

Robin Engines

Model EC02ER,EHR

No. 1

PARTS CATALOG

Spec. No. EC02ER 0101

Spec. No. EC02EH 5101

 **富士重工業株式会社**
FUJI HEAVY INDUSTRIES LTD.

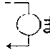
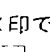
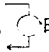
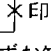
ISSUE EMD-EP5116

ご使用のまえに

1. アッセンブリ、コンプリート、ユニットの表示

Ref. No.に*印のつけてあるものは、アッセンブリ、コンプリート、ユニットとして供給致しております。摘要欄をご参照下さい。尚リストに記載されていない部品は単体では取扱っておりませんから、アッセンブリ、コンプリート、ユニットでご注文下さい。

2. 変更部品の互換表示

変更部品の互換表示は、または印で表示し、下の行から上の行へ設計変更されたことを示します。印の場合は変更部品は旧型エンジンにも使用出来ます。印の場合は変更部品は旧型エンジンには使用出来ません。

3. 部品を御発注の際、下記の事項を必ずお知らせ下さい。

イ、必要数量 ロ、部品No.





4. 本パーツカタログの内容及び価格は、連絡なく変更することがあります。

HOW TO USE THIS PARTS CATALOG

1. Assembly, complete set and unit

The part marked with an asterisk in the column of Ref. No. is supplied in the form of assembly or complete set or unit. Also the parts not listed in this catalog are not suppliable individually. Therefore, when ordering, please state your requirements in the form of assembly, complete set or unit.

2. Interchangeability, new part vs. old part

The interchangeability, new part vs. old part is indicated by a symbol  or . The part described in the upper line is modified or re-designed from the part printed in the lower line. The symbol  shows that the new part can be installed instead of the old part. On the other hand, however, the symbol  means that the new part cannot be installed to the old type engine.

3. When ordering parts for replacement, please be sure to mention as to the followings:

- a. Quantity required
- b. Part number

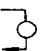



4. The contents of this part catalog are subject to revision without prior notice.

COMMENT UTILISER CE CATALOGUE DES PIECES ILLUSTRÉES

1. Ensembles, assemblages et unités

Les pièces dont le numéro de référence porte un astérisque, sont fournies en ensemble, assemblage ou unité. Se référer à la colonne, "Remarques". Les pièces non figurant à la liste ne sont pas individuellement fournies; prière de les commander en tant qu'ensemble, assemblage ou unité intégral.

2. Interchangeabilité des pièces

L'interchangeabilité des pièces est indiquée par le symbole  ou ; ce symbole signifie que la pièce inférieure est transformée en pièce supérieure. La nouvelle pièce marquée par le symbole  est utilisable pour le moteur non soumis à la modification, tandis que la nouvelle pièce marquée par le symbole  ne l'est pas.

3. En case de commande des pièces de rechange, préciser les informations suivantes:

- a. Quantité
- b. Numéro de pièces



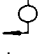
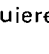
4. Le contenu de ce catalogue est sujet à des changements sans préavis.

INSTRUCCIONES

1. Indicaciones como ensamblaje, completo y unidad.

Los números de referencias que lleva asterisco, serán suministrados como un conjunto de ensamblaje, completo y unidad. Véase las observaciones. Tomen nota de que las partes y recambios que no están en esta lista, rogamos que nos pidan como un conjunto que se ha mencionado arriba.

2. Intercambiabilidad de partes y recambios modificados:

La intercambiabilidad de las partes y recambios modificados se señala con  o , esto significa que se ha modificado su diseño desde abajo hacia la línea superior. En caso de que esté , quiere decir que se puede aplicar en los motores del modelo anterior. Si está marcado  no se puede utilizar en los antiguos.


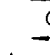
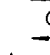
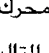
3. Al pedir las piezas y recambios, rogamos nos indiquen los siguientes puntos.

- Cantidad
- NO de referencias

4. El contenido del catálogo sujeta a la revisión sin previa aviso.

كيفية استعمال كتلوك هذه الاجزاء

١ - الوحدة والطقم الكامل والمجمع
الجزء المؤشر بالعلامة * في عمود رقم المرجع، يجهز في نموذج الوحدة أو الطقم الكامل أو المجمع. أيضا الاجزاء الغير واردة في هذا الكتلوك لا يمكن تجهيزها بشكل منفرد. لذلك، عند عمل الطلب، من فضلك أذكر احتياجاتك في نموذج الوحدة أو الطقم الكامل أو المجمع.

٢ - إمكانية تغيير الاجزاء القديمة بالاجزاء الجديدة
تبين إمكانية تغيير الاجزاء القديمة بالاجزاء الجديدة بالرموز  أو . وأن الاجزاء الموصوفة في الخط العلوي تعدل أو يعاد تصميمها من الاجزاء المطبوعة في الخط السفلي. يوضح الرمز  بأن الجزء الجديد من الممكن تركيبه بدلا عن الجزء القديم. من جهة أخرى، يعني الرمز  بأن الجزء الجديد من غير الممكن تركيبه بمحرك الطراز القديم.

٣ - عند عمل طلب تبديل الاجزاء، من فضلك تأكد أن تعطي المعلومات التالية :

أ - الكمية المطلوبة

ب - رقم الجزء



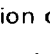
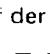
٤ - أن محتويات كتلوك هذه الاجزاء موضوع عرضة للتغيير بدون أشعار مسبق.

RICHTIGE VERWENDUNG DES TEILEKATALOGS

1. Baugruppe, kompletter Satz und Einheit

Die in der Spalte "Bemerkungen" mit einem Sternchen versehenen Bauteile werden als Baugruppe, kompletter Satz oder Einheit geliefert. Siehe Spalte "Bemerkungen". Bauteile, die nicht einzeln in diesem Teilekatalog geführt werden, sind nicht einzeln lieferbar. Bestellungen daher bitte in Form von Baugruppen, kompletten Sätzen oder Einheiten aufgeben.

2. Austauschbarkeit, neue Teile gegen alte Teile

Die Austauschbarkeit von neuen Teilen gegen alte Teile wird mit den Symbolen  oder  gekennzeichnet. Das auf der oberen Linie befindliche Bauteil ist eine Modifizierung oder Neukonstruktion des auf der unteren Linie befindlichen Bauteils. Mit dem Symbol  wird angezeigt, daß das neue Teil anstelle des alten Teils in Motoren älteren Typs eingebaut werden kann. Das Symbol  bedeutet dagegen, daß das neue Teil nicht in Motoren älteren Typs eingebaut werden kann.

3. Bei Bestellung von Austauschteilen folgende Angaben bitte nicht vergessen:

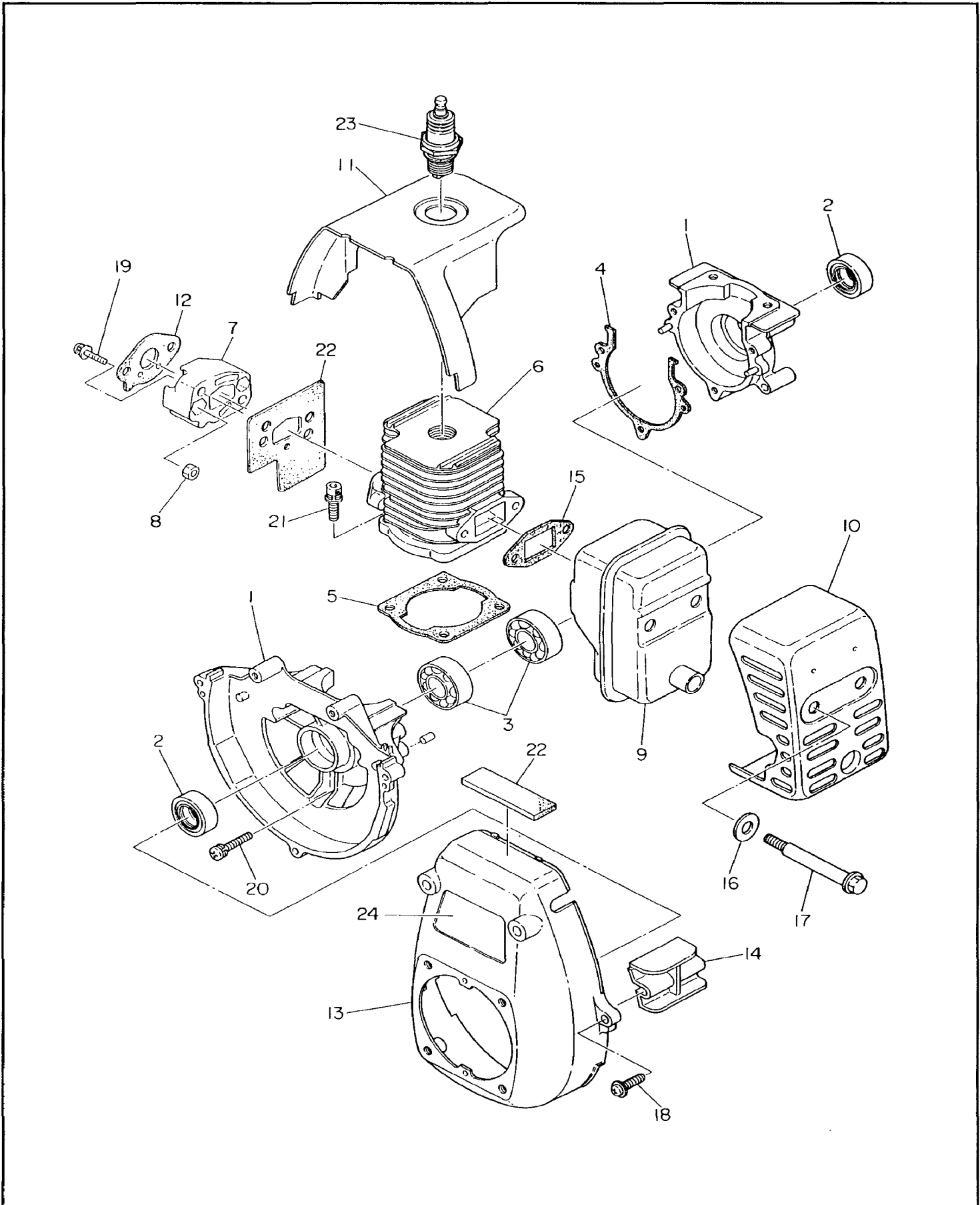
- Benötigte Stückzahl
- Teilenummer

4. Änderungen am Inhalt dieses Teilekatalogs jederzeit vorbehalten.

目 次
CONTENTS

1. クランクケース, シリンダ, マフラ…	CRANKCASE, CYLINDER and MUFFLER…	2
2. クランクシャフト, ピストン…	CRANKSHAFT and PISTON …	4
3. リコイルスタータ…	RECOIL STARTER…	6
4. フューエル タンク…	FUEL TANK…	8
5. キャブレータ, エアクリーナ…	CARBURETOR and AIR CLEANER…	10
6. マグネット…	MAGNETO …	14
7. 附属品…	ACCESSORIES …	16

1. クランクケース, シリンダ, マフラ CRANKCASE, CYLINDER and MUFFLER

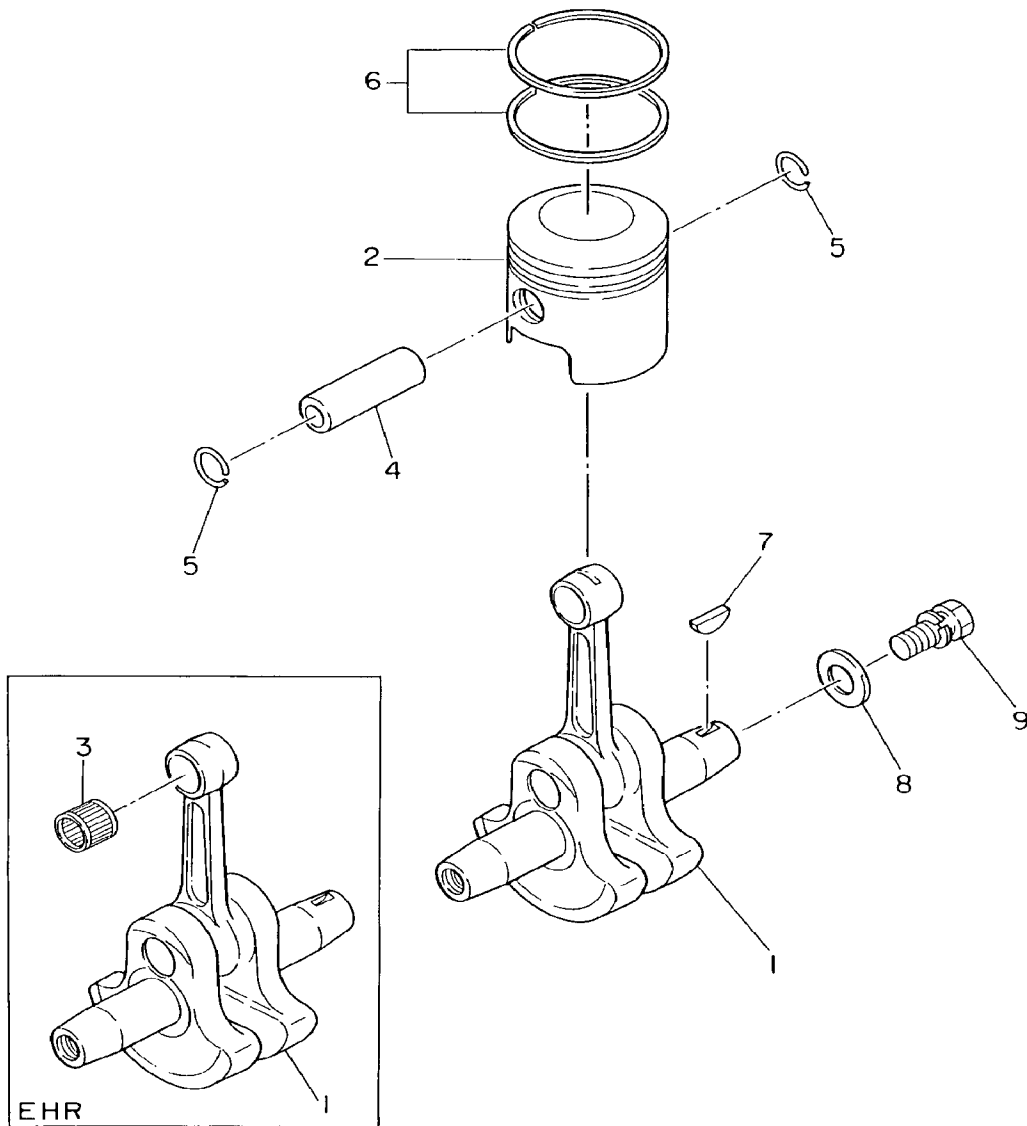


1. クランクケース, シリンダ, マフラ CRANKCASE, CYLINDER and MUFFLER

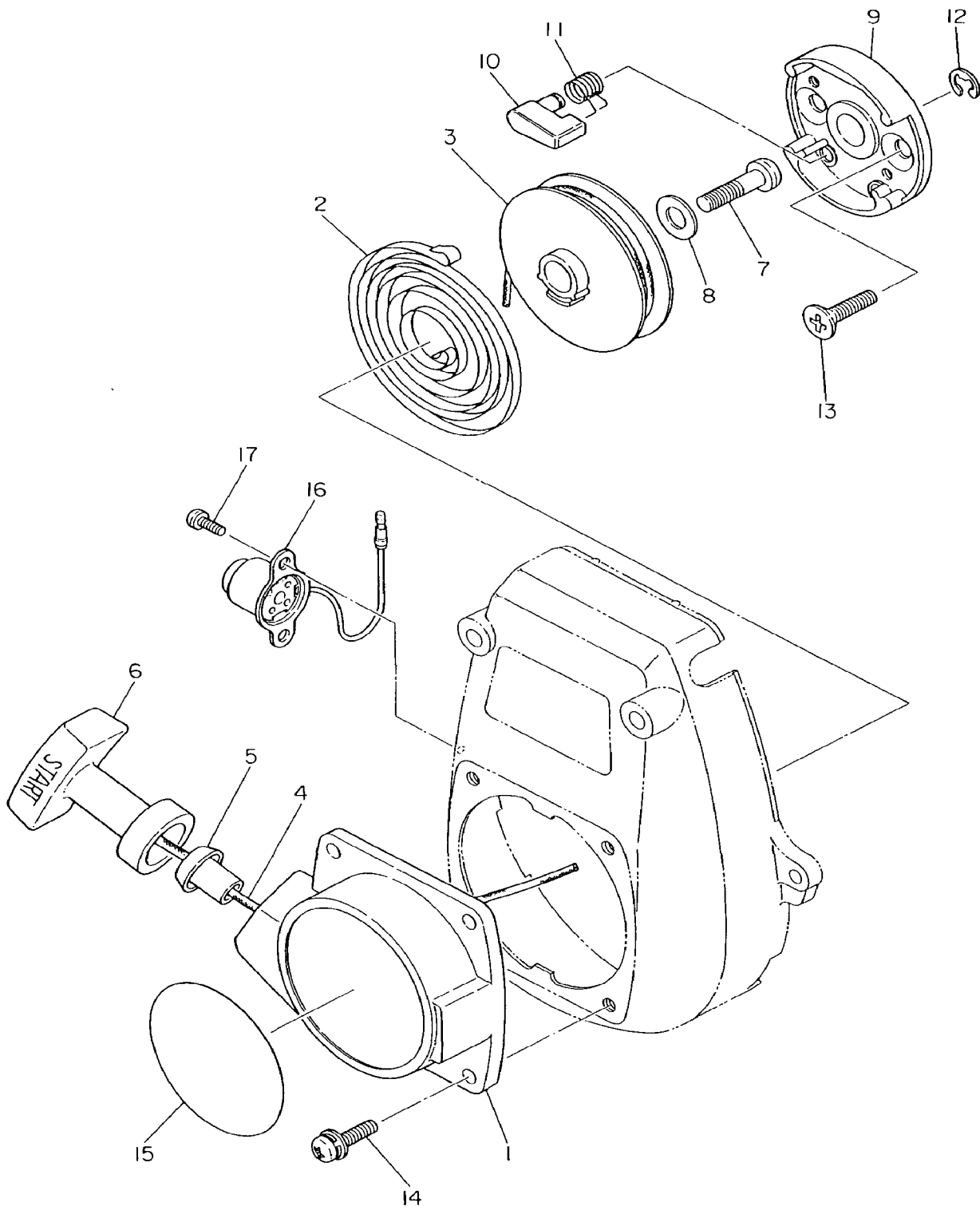
Ref. No.	部品番号 Parts Number	部品名称 Parts Name	個数		適用 Description	標準 小売価格
			Qty			
			E R	EHR		
*1	521-10030-00	クランクケース アッセンブリ CRANKCASE ASSY	1	1	2-4を含む Incl. 2-4	
2	044-01299-91	オイル シール OIL SEAL	2	2	EC03-111A	
3	060-01299-20	ボール ベアリング BALL BEARING	2	2	EC02-130	
4	521-15004-00	ガスケット (クランク ケース) GASKET (CRANKCASE)	1	1	EC02E-1103A	
5	523-15002-00	ガスケット (シリンダ) GASKET (CYLINDER)	1	1	EC02EH-1112	
6	520-15000-00	シリンダ CYLINDER	1		EC02ER-1107	
6	523-15000-00	シリンダ CYLINDER		1	EC02EH-1110	
*7	521-30010-00	インシュレータ コンプリート INSULATOR COMPL.	1	1	8を含む Incl. 8	EC02E-0309
8	002-17050-00	ナット NUT	2	2		
9	520-30010-00	マフラ コンプリート MUFFLER COMPL.	1		EC02ER-0311A	
9	523-30040-00	マフラ コンプリート MUFFLER COMPL.		1	EC02EHR-0391	
10	520-35004-00	マフラ カバー MUFFLER COVER	1	1	EC02ER-3133A	
11	520-55002-00	シリンダ カバー CYLINDER COVER	1	1	EC02ER-5116A	
12	521-35001-00	ガスケット GASKET (WY)	1	1	EC02E-3112A	
13	520-55000-00	ファン カバー FAN COVER	1			
13	520-55001-00	ファン カバー FAN COVER		1	EC02ER-5115	
14	521-55003-00	プレート PLATE	1	1	EC02E-5111/1	
15	501-35002-00	ガスケット (マフラ) GASKET (MUFFLER)	1	1	EC01A-3020B	
16	020-00898-70	ワッシャー WASHER	2	2	EC03F-3995	
17	522-35003-00	ボルト BOLT	2	2	EC02EF-3164	
18	004-31051-60	スクリュー SCREW	3	3		
19	014-00596-90	スクリュー SCREW	2	2	EC02-9522	
20	004-35052-50	スクリュー アンド ワッシャー アッセンブリ SCREW AND WASHER ASSY	3	3		
21	011-90599-50	ボルト (ソケット ヘッド) BOLT (SOCKET HEAD)	2	2	EC03-9301	
22	520-35002-00	ガスケット (インシュレータ) GASKET (INSULATOR)	1	1	EC02ER-3128A	
23	065-01498-10	スパーク プラグ SPARK PLUG	1	1	EC04-701	
24	521-95002-00	ラベル (トレード マーク) LABEL (TRADE MARK)	1	1	EC02E-5117A	

EC02ER

2. クランクシャフト, ピストン.....CRANKSHAFT and PISTON



3. リコイル スタータ RECOIL STARTER

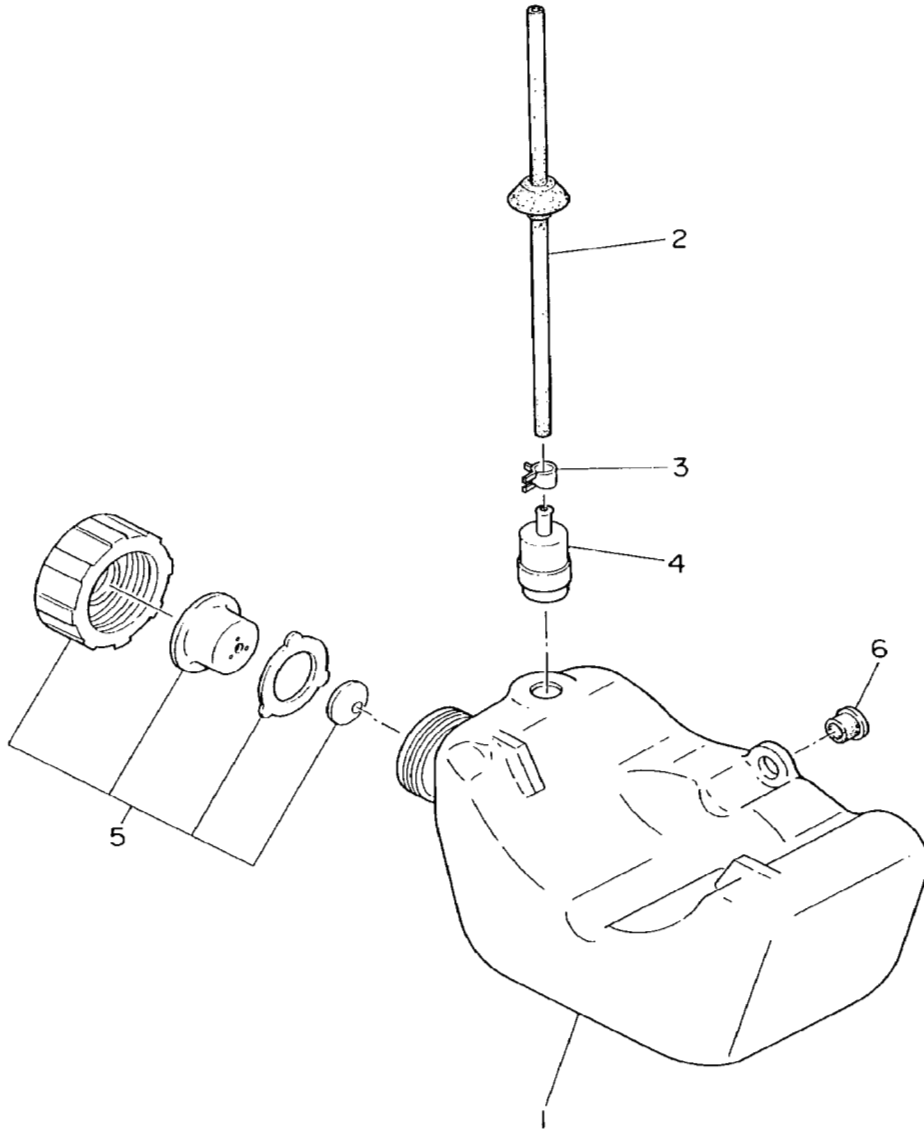


3. リコイル スタータ・・・・・・・・RECOIL STARTER

Ref. No.	部品番号 Parts Number	部品名称 Parts Name	個数 Q'ty		適用 Description	標準 小売価格
			EC02			
			E R	EHR		
*1	521-50010-00	リコイルスタータ アッセンブリ RECOIL STARTER ASSY	1	1	1-12を含む Incl.1-12 EC02E-0501D	
*1	521-50020-00	リコイルスタータ コンプリート RECOIL STARTER COMPL.	1	1	1-8を含む Incl.1-8 EC02E-0504	
1	521-50020-10	ケース CASE	1	1		
2	521-50020-30	スパイラル スプリング SPIRAL SPRING	1	1		
3	521-50020-20	リール REEL	1	1		
4	521-50020-60	スタータ ロープ STARTER ROPE	1	1		
5	502-50010-30	ロープ ガイド ROPE GUIDE	1	1		
6	521-50021-10	スタータ ノブ STARTER KNOB	1	1		
7	510-50151-10	スクリュ SCREW	1	1		
8	521-50020-40	ワッシャ WASHER	1	1		
*9	521-50300-00	スタータ プーリ アッセンブリ STARTER PULLEY ASSY	1	1	9-12を含む Incl.9-12	
9	521-50030-10	スタータ プーリ STARTER PULLEY	1	1		
10	521-50030-20	ラチェット RATCHET	1	1		
11	521-50030-30	リターン スプリング RETURN SPRING	1	1		
12	521-50030-40	E リング E-RING	1	1		
13	004-11062-00	スクリュ SCREW	2	2		
14	004-36051-40	スクリュ アンド ワッシャ アッセンブリ SCREW AND WASHER ASSY	4	4		
15	521-95004-00	ラベル LABEL	1		EC02E-5118	
15	523-55002-00	ラベル LABEL		1	EC02EHR-5137	
16	066-20098-70	ストップ ボタン アッセンブリ STOP BUTTON ASSY	1	1	EC04-07138	
17	004-31040-80	スクリュ SCREW	1	1		

EC02ER

4. フューエル タンク FUEL TANK

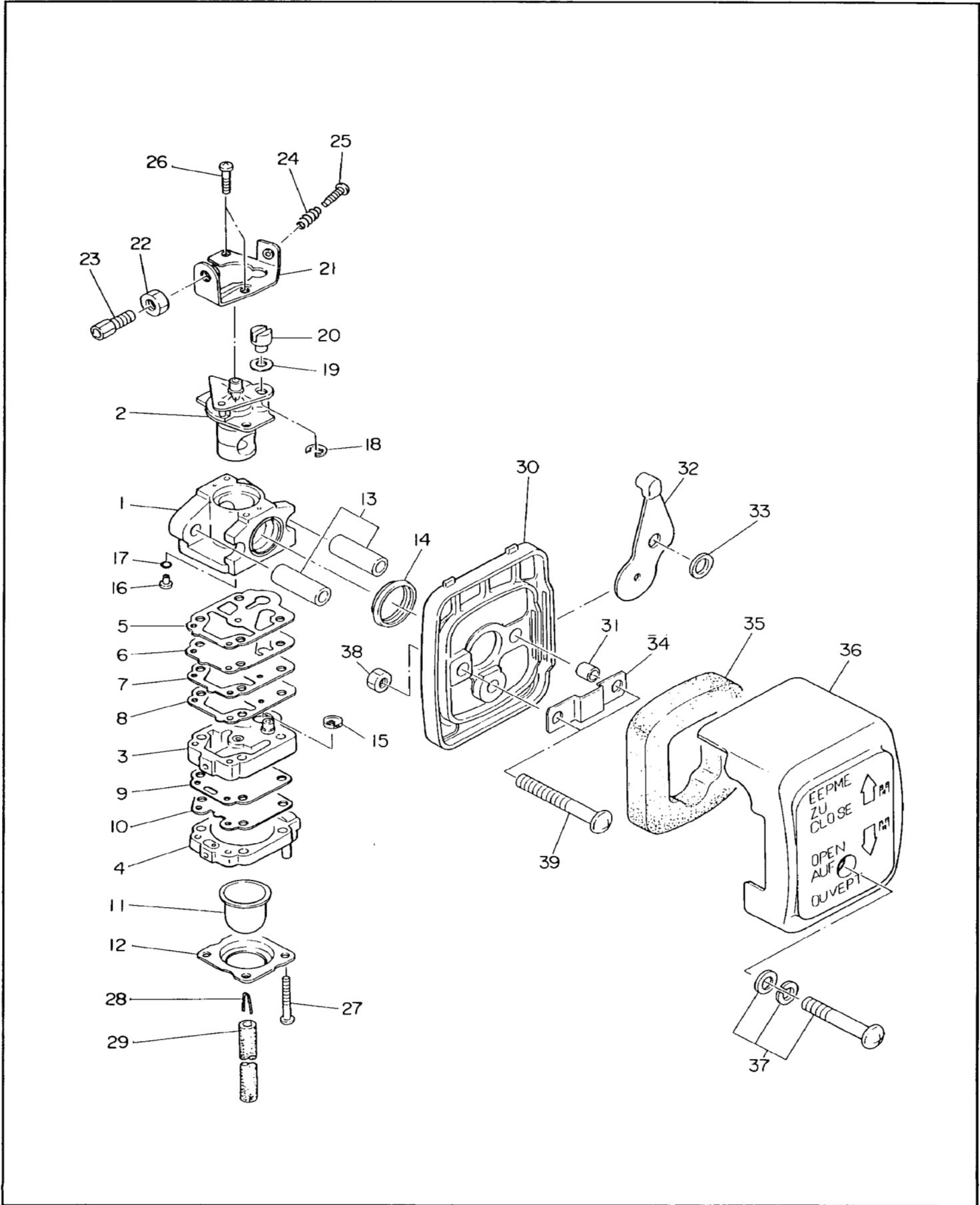


4. フューエル タンク FUEL TANK

Ref. No.	部品番号 Parts Number	部品名称 Parts Name	個 数 Q'ty		適 用 Description	標 準 小売価格
			EC02			
			ER	EHR		
1	523-65002-00	フューエル タンク FUEL TANK	1	1	EC02EH-6125	
2	085-12199-81	ラバー パイプ RUBBER PIPE	1	1		
3	056-10599-90	ホース クランプ HOSE CLAMP	1	1	EC01A-6070	
4	501-65003-00	フィルタ アッセンプリ FILTER ASSY	1	1	EC01A-6040	
*5	521-60040-00	フューエル タンク キャップ アッセンプリ FUEL TANK CAP ASSY	1	1		
6	502-65000-00	スペーサ SPACER	1	1	EC01R-6501	

EC02ER

5. キャブレター, エアクリーナ CARBURETOR and AIR CLEANER

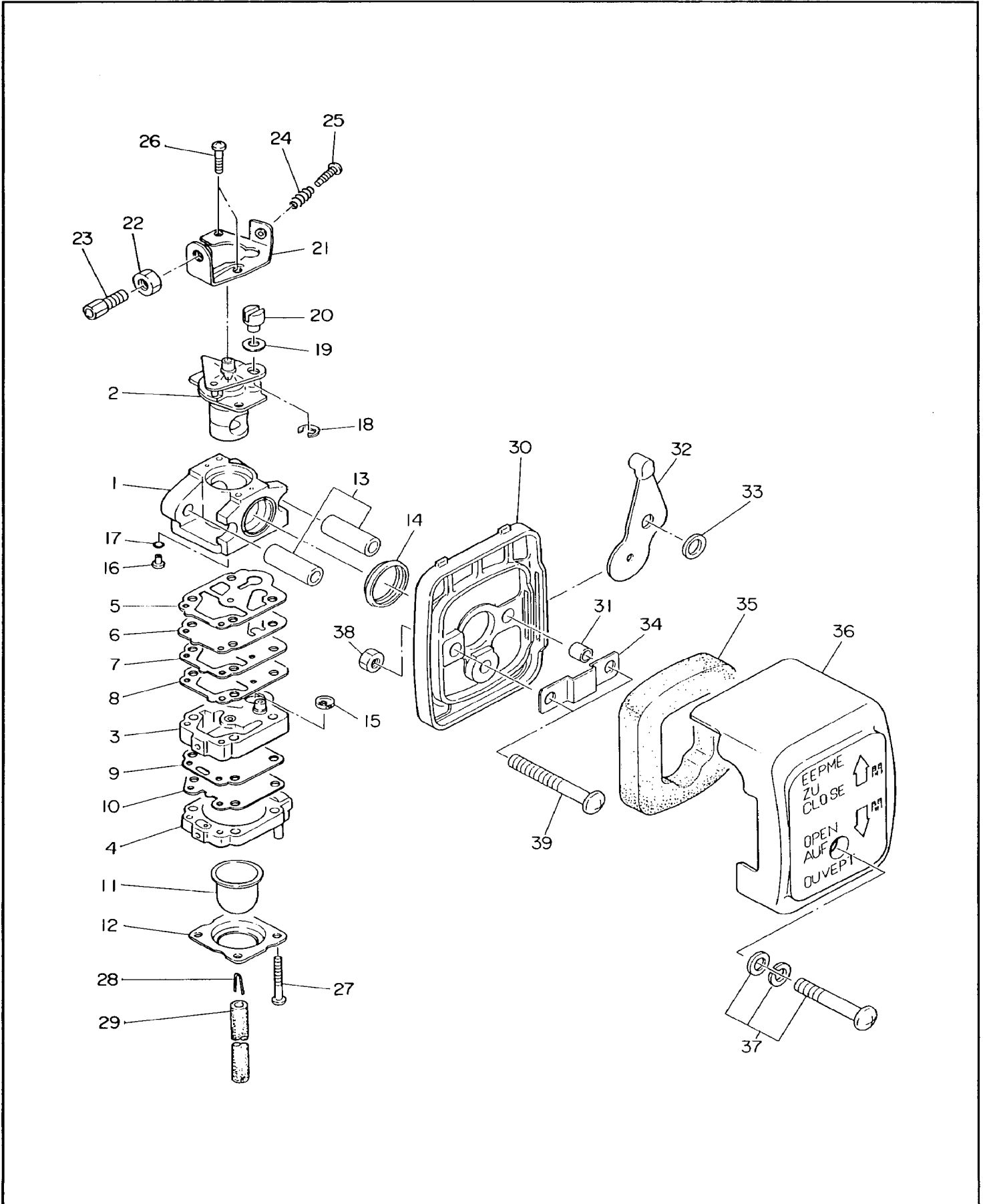


5. キャブレター, エアグリーナ CARBURETOR and AIR CLEANER

Ref. No.	部品番号 Parts Number	部品名称 Parts Name	個数		適用 Description	標準 小売価格
			Q'ty			
			EC02	EHR		
*1	520-60020-00	キャブレター アッセンブリ CARBURETOR ASSY	1		2-27を含む Incl. 2-27 EC02ER-0603	
*1	523-60020-00	キャブレター アッセンブリ CARBURETOR ASSY		1	2-27を含む Incl. 2-27 EC02EH-0634	
2	524-60011-60	スロットルバルブ アッセンブリ THROTTLE VALVE ASSY	1	1		
3	524-60011-10	ポンプ ボディ アッセンブリ PUMP BODY ASSY	1	1		
4	524-60011-30	ボディ アッセンブリ エア パージ BODY ASSY AIR PURGE	1	1		
5	524-60010-30	ガスケット ポンプ GASKET PUMP	1	1		
6	524-60010-40	ダイヤフラム ポンプ DIAPHRAGM PUMP	1	1		
7	524-60010-50	プレート ポンプ PLATE PUMP	1	1		
8	524-60010-60	ガスケット プレート GASKET PLATE	1	1		
9	524-60011-20	ガスケット メタリング ダイヤフラム GASKET METARING DIAPHRAGM	1	1		
10	531-60052-50	ダイヤフラム アッセンブリ メタリング DIAPHRAGM ASSY METARING	1	1		
11	524-60011-50	プライマ ポンプ PRIMER PUMP	1	1		
12	524-60011-40	カバー プライマ ポンプ COVER PRIMER PUMP	1	1		
13	524-60012-60	スリーブ マウンティング SLEEVE MOUNTING	2	2		
14	524-60012-50	リング パッキン RING PACKING	1	1		
15	531-60050-10	スクリーン インレット SCREEN INLET	1	1		
16	541-60090-40	ジェット JET	1	1		
17	524-60010-10	O リング O RING	1	1		
18	531-60051-20	リング スプリング RING SPRING	1	1		
19	531-60054-60	ワッシャ WASHER	1	1		
20	524-60012-10	スイベル SWIVEL	1	1		
21	524-60012-30	アイドル アジャスティング ブラケット IDLE ADJUSTING BRACKET	1	1		
22	531-60054-50	ケーブル アジャスティング ナット CABLE ADJUSTING NUT	1	1		
23	531-60053-30	ケーブル アジャスティング スクリュー CABLE ADJUSTING SCREW	1	1		
24	531-60053-60	アイドル アジャスティング スプリング IDLE ADJUSTING SPRING	1	1		
25	531-60052-60	アイドル アジャスティング スクリュー IDLE ADJUSTING SCREW	1	1		
26	524-60012-40	スクリュー カラー スロットル SCREW COLLAR THROTTLE	2	2		
27	524-60012-20	スクリュー ポンプ カバー SCREW PUMP COVER	4	4		
28	521-65000-00	オーバー フロー スプリング OVER FLOW SPRING	1	1		EC02E-3122
29	085-10999-90	ラバー パイプ RUBBER PIPE	1	1		EC02E-6110C
30	521-35004-00	ボトム プレート BOTTOM PLATE	1	1		EC02E-3104B
31	023-00599-70	スペーサ SPACER	2	2		EC02E-3108
32	521-35008-00	チョーク レバー CHOKE LEVER	1	1		EC02E-3109C
33	021-30699-90	クッション ラバー CUSHION RUBBER	1	1		EC02E-3114

EC02ER

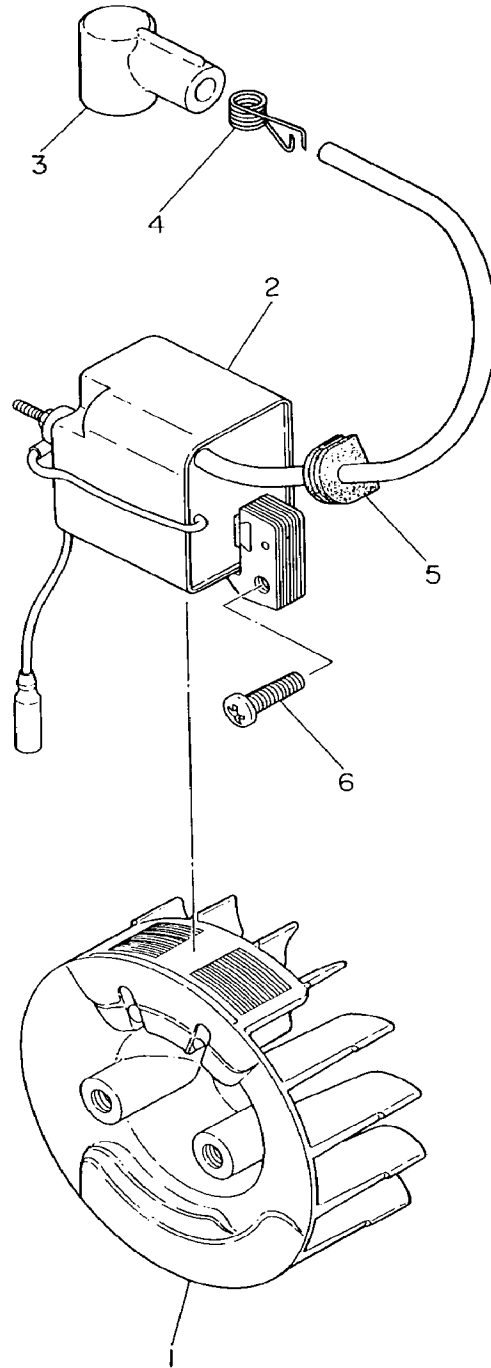
5. キャブレター, エアクリーナ CARBURETOR and AIR CLEANER



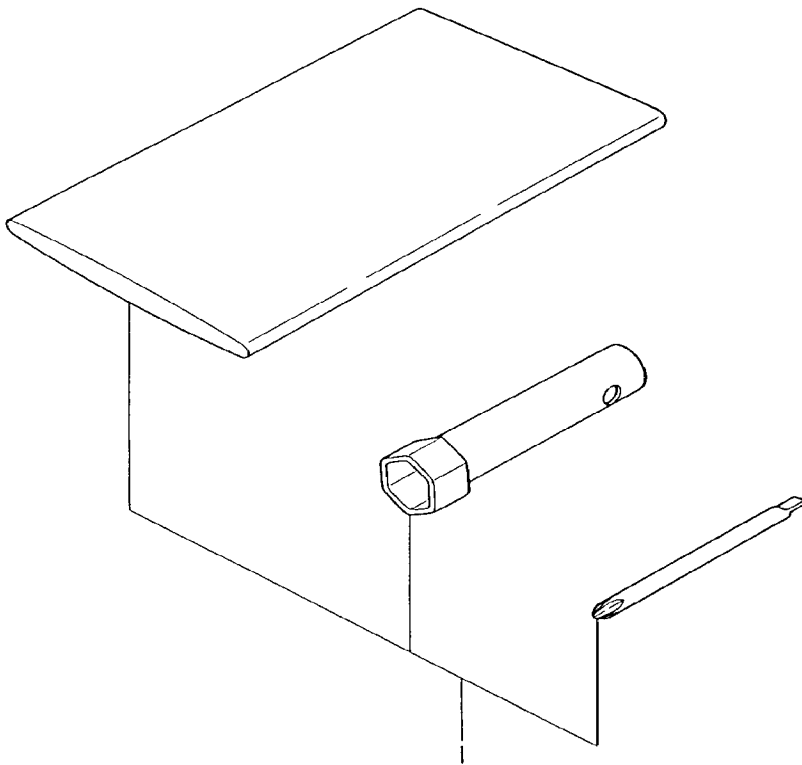
5. キャブレター, エアクリナー・・・・・・・・CARBURETOR and AIR CLEANER

Ref. No.	部品番号 Parts Number	部品名称 Parts Name	個数 Q'ty		適用 Description	標準 小売価格
			EC02			
			ER	EHR		
34	501-35014-00	ストッパー STOPPER	1	1	EC01A-3072A	
35	521-35006-00	エレメント ELEMENT	1	1	EC02E-3106	
36	521-35005-00	エア クリーナー カバー AIR CLEANER COVER	1	1	EC02E-3105A	
37	004-36051-20	スクリュ アッセンブリ SCREW ASSY	1	1		
38	002-17050-00	ナット NUT	1	1		
39	004-31055-50	スクリュ (パンヘッド) SCREW (PAN HEAD)	2			
39	004-31056-00	スクリュ (パンヘッド) SCREW (PAN HEAD)		2		

6. マグネット MAGNETO



7. 附属品 ACCESSORIES



富士重工業株式会社

産業機器事業本部

国内営業総括部

部品用品課

〒330 埼玉県大宮市宮原町1-9

TEL 048-652-5576

FAX 048-652-5590

FUJI HEAVY INDUSTRIES LTD.

Industrial Products Div.

Overseas Sales Dept.

7-2,1-Chome, Nishi-Shinjuku, Shinjuku-ku, Tokyo 160 Japan

TEL:(Tokyo 03) 347-2414~6

TELEX:232-2401 FUJI J

CABLE ADDRESS:FUJIHEAVY TOKYO

FACSIMILE:03-347-2418

FEBRUARY 1988

printed in japan

FE0205003