



ロビンエンジン
Robin Engines

Model EC06D,B,BC

No. 4

PARTS CATALOG

Spec Spec. No. EC06D * 0101
Spec. No. EC06B * 0101

 **富士重工業株式会社**
FUJI HEAVY INDUSTRIES LTD.



ISSUE EMD-EP5117

ご 使 用 の ま え に

1. アッセンブリ、コンプリート、ユニットの表示

Ref. No.に*印のつけてあるものは、アッセンブリ、コンプリート、ユニットとして供給致しております。摘要欄をご参照下さい。尚リストに記載されていない部品は単体では取扱っておりませんから、アッセンブリ、コンプリート、ユニットでご注文下さい。

2. 変更部品の互換表示

変更部品の互換表示は、または*印で表示し、下の行から上の行へ設計変更されたことを示します。印の場合は変更部品は旧型エンジンにも使用出来ます。*印の場合は変更部品は旧型エンジンには使用出来ません。

3. 部品を御発注の際、下記の事項を必ずお知らせ下さい。

イ、必要数量 ロ、部品No.





4. 本パーツカタログの内容及び価格は、連絡なく変更することがあります。

HOW TO USE THIS PARTS CATALOG

1. Assembly, complete set and unit

The part marked with an asterisk in the column of Ref. No. is supplied in the form of assembly or complete set or unit. Also the parts not listed in this catalog are not suppliable individually. Therefore, when ordering, please state your requirements in the form of assembly, complete set or unit.

2. Interchangeability, new part vs. old part

The interchangeability, new part vs. old part is indicated by a symbol  or . The part described in the upper line is modified or re-designed from the part printed in the lower line. The symbol  shows that the new part can be installed instead of the old part. On the other hand, however, the symbol  means that the new part cannot be installed to the old type engine.

3. When ordering parts for replacement, please be sure to mention as to the followings:

- Quantity required
- Part number





4. The contents of this part catalog are subject to revision without prior notice.

COMMENT UTILISER CE CATALOGUE DES PIECES ILLUSTRÉES

1. Ensembles, assemblages et unités

Les pièces dont le numéro de référence porte un astérisque, sont fournies en ensemble, assemblage ou unité. Se référer à la colonne, "Remarques". Les pièces non figurant à la liste ne sont pas individuellement fournies; prière de les commander en tant qu'ensemble, assemblage ou unité intégral.

2. Interchangeabilité des pièces

L'interchangeabilité des pièces est indiquée par le symbole  ou ; ce symbole signifie que la pièce inférieure est transformée en pièce supérieure. La nouvelle pièce marquée par le symbole  est utilisable pour le moteur non soumis à la modification, tandis que la nouvelle pièce marquée par le symbole  ne l'est pas.

3. En case de commande des pièces de rechange, préciser les informations suivantes:

- Quantité
- Numéro de pièces


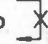


4. Le contenu de ce catalogue est sujet à des changements sans préavis.

INSTRUCCIONES

1. Indicaciones como ensamblaje, complete y unidad.

Los números de referencias que lleva asterisco, serán suministrados como un conjunto de ensamblaje, completo y unidad. Véase las observaciones. Tomen nota de que las partes y recambios que no están en esta lista, rogamos que nos pidan como un conjunto que se ha mencionado arriba.

2. Intercambiabilidad de partes y recambios modificados.

La intercambiabilidad de las partes y recambios modificados se señala con  o  , esto significa que se ha modificado su diseño desde abajo hacia la línea superior. En case de que esté  , quiere decir que se puede aplicar en los motores del modelo anterior. Si está marcado  no se puede utilizar en los antiguos.




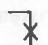
3. At pedir las piezas y recambios, rogamos nos indiquen los siguientes puntos.

- Cantidad
- Nº de referencias

4. El contenido del catálogo sujeta a la revisión sin previa aviso.

كيفية استعمال كتلوك هذه الاجزاء

١ - الوحدة والطقم الكامل والمجمع
الجزء المؤشر بالعلامة * في عمود رقم المرجع، يجهز في نموذج الوحدة أو الطقم الكامل أو المجمع. أيضا الاجزاء الغير واردة في هذا الكتلوك لا يمكن تجهيزها بشكل منفرد. لذلك، عند عمل الطلب، من فضلك اذكر احتياجاتك في نموذج الوحدة أو الطقم الكامل أو المجمع.

٢ - امكانية تغيير الاجزاء القديمة بالاجزاء الجديدة
تبين امكانية تغيير الاجزاء القديمة بالاجزاء الجديدة بالرموز  أو  . وان الاجزاء الموصوفة في الخط العلوي تعدل أو يعاد تصميمها من الاجزاء المطبوعة في الخط السفلي. يوضح الرمز  بأن الجزء الجديد من الممكن تركيبه بدلا عن الجزء القديم. من جهة أخرى، يعني الرمز  بأن الجزء الجديد من غير الممكن تركيبه بمحرك الطراز القديم.

٣ - عند عمل طلب تبديل الاجزاء، من فضلك تأكد أن تعطي المعلومات التالية :

١ - الكمية المطلوبة

ب - رقم الجزء





٤ - أن محتويات كتلوك هذه الاجزاء موضوع عرضة للتغيير بدون اشعار مسبق.

RICHTIGE VERWENDUNG DES TEILEKATALOGS

1. Baugruppe, kompletter Satz und Einheit

Die in der Spalte "Bemerkungen" mit einem Sternchen versehenen Bauteile werden als Baugruppe, kompletter Satz oder Einheit geliefert. Siehe Spalte "Bemerkungen". Bauteile, die nicht einzeln in diesem Teilekatalog geführt werden, sind nicht einzeln lieferbar. Bestellungen daher bitte in Form von Baugruppen, kompletten Sätzen oder Einheiten aufgeben.

2. Austauschbarkeit, neue Teile gegen alte Teile

Die Austauschbarkeit von neuen Teilen gegen alte Teile wird mit den Symbolen  oder  gekennzeichnet. Das auf der oberen Linie befindliche Bauteil ist eine Modifizierung oder Neukonstruktion des auf der unteren Linie befindlichen Bauteils. Mit dem Symbol  wird angezeigt, daß das neue Teil anstelle des alten Teils in Motoren älteren Typs eingebaut werden kann. Das Symbol  bedeutet dagegen, daß das neue Teil nicht in Motoren älteren Typs eingebaut werden kann.

3. Bei Bestellung von Austauschteilen folgende Angaben bitte nicht vergessen:

- Benötigte Stückzahl
- Teilenummer

4. Änderungen am Inhalt dieses Teilekatalogs jederzeit vorbehalten.

目 次
CONTENTS

1. クランクケース, シリンダ.....	CRANKCASE and CYLINDER	2
2. クランクシャフト, ピストン, クラッチ.....	CRANKSHAFT, PISTON and CLUTCH.....	6
3. ガバナ.....	GOVERNOR	8
4. マフラ, ブロワハウジング.....	MUFFLER and BLOWER HOUSING.....	10
5. フューエルタンク.....	FUEL TANK	12
6. キャブレータ, エアクリーナ.....	CARBURETOR and AIR CLEANER	14
7. マグネット.....	MAGNETO	16
8. リコイルスタータ.....	RECOIL STARTER	18
9. 附属品	ACCESSORIES	20

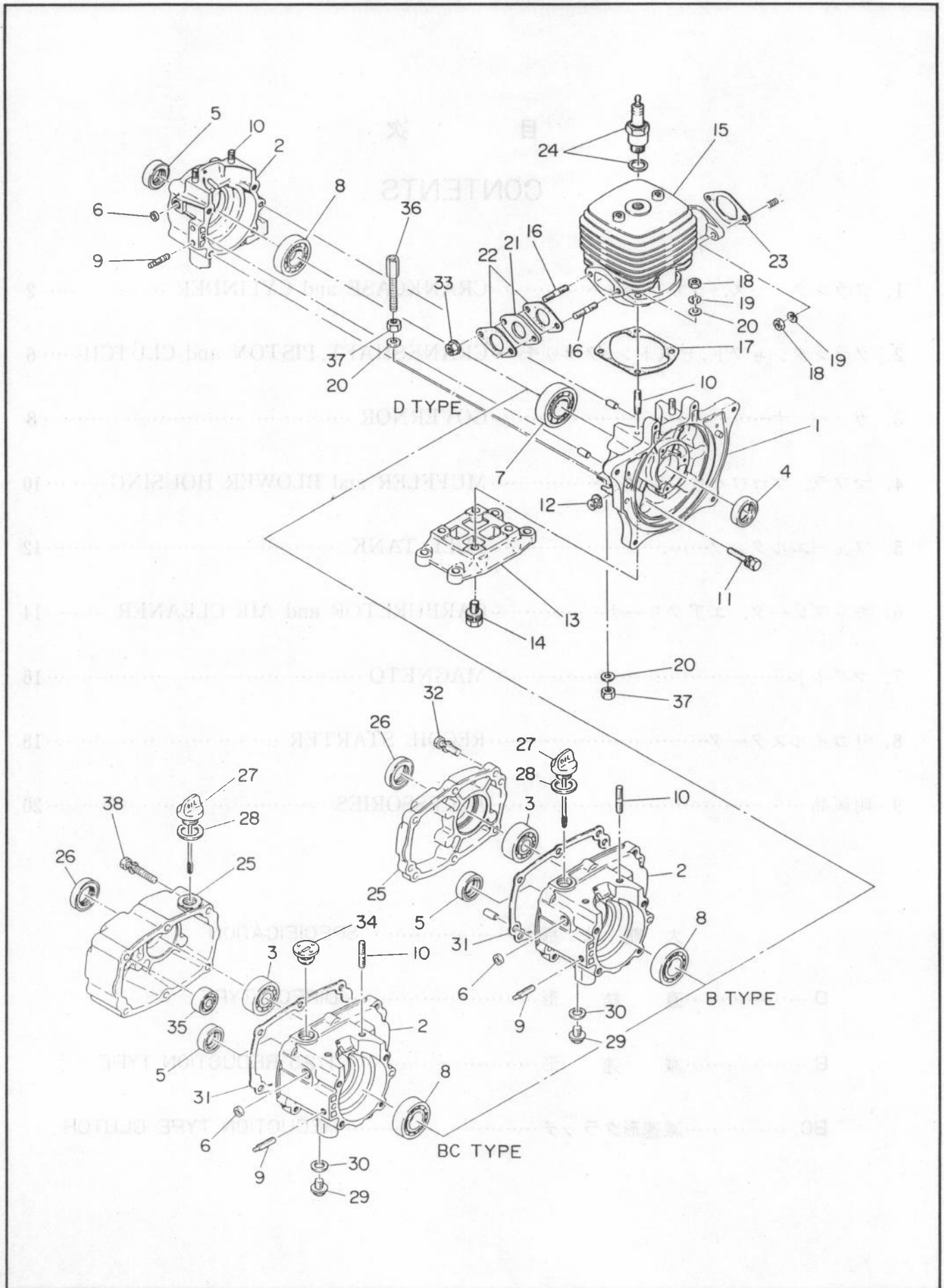
大 略 仕 様.....SPECIFICATION

D.....直 結 形.....DIRECT TYPE

B.....減 速 形.....1/2.5 REDUCTION TYPE

BC.減速形クラッチ.....REDUCTION TYPE CLUTCH

1. クランクケース, シンリダ.....CRANKCASE and CYLINDER



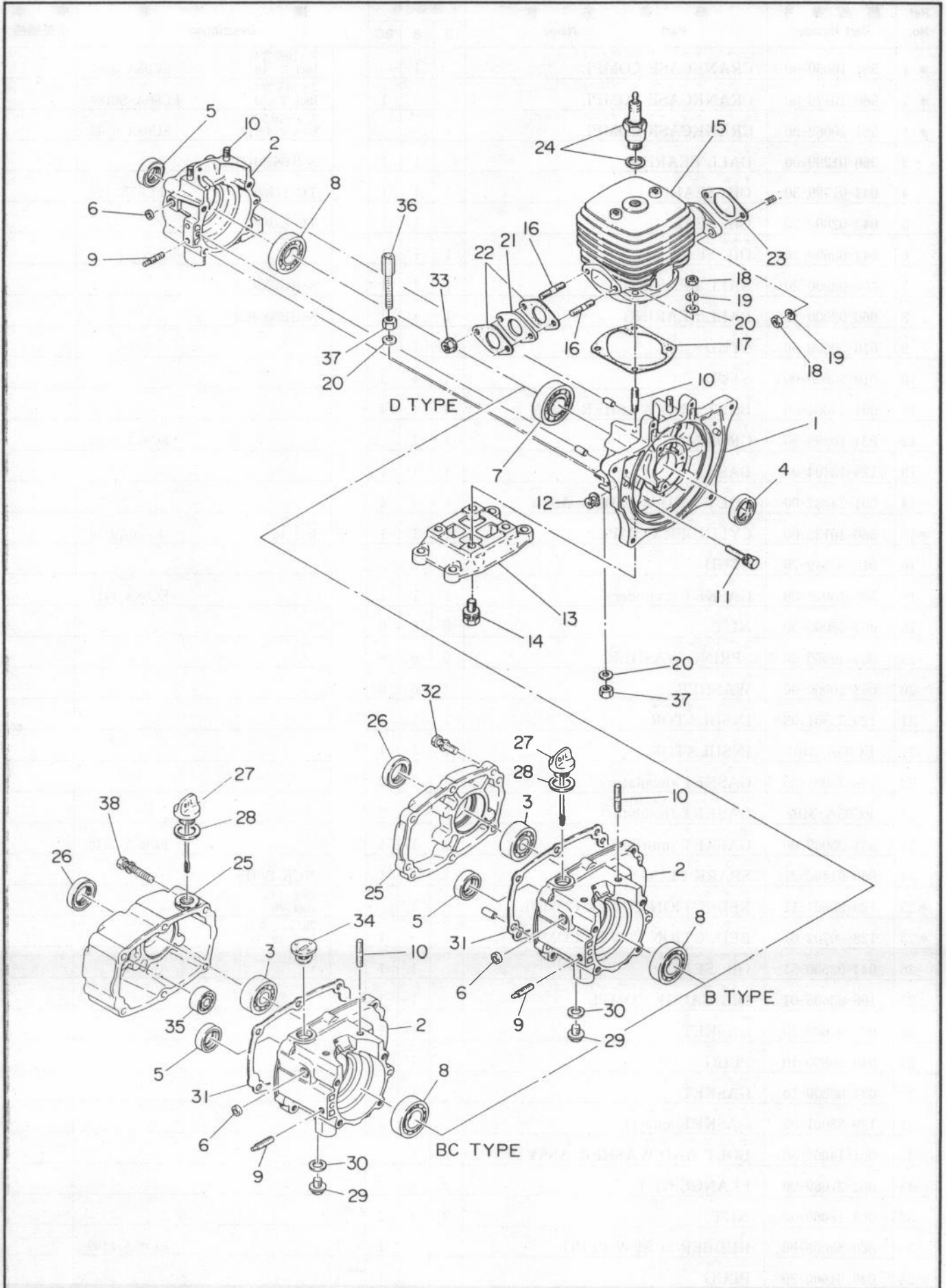
EC06D,B,BC

1. クランクケース, シリンダ……CRANKCASE and CYLINDER

Ref. No.	部品番号 Part Number	部品名称 Part Name	個数Q'ty			摘要 Description	標準 小売価格
			D	B	BC		
* 1	551-10050-00	クランクケースコンプリート CRANKCASE COMPL.		1		2~10を含む Incl. 2~10	EC05A-0107
* 1	560-10120-00	クランクケースコンプリート CRANKCASE COMPL.			1	2~10を含む Incl. 2~10	EC60A-S0180
* 1	551-10060-00	クランクケースコンプリート CRANKCASE COMPL.	1			2, 4~10を含む Incl. 2, 4~10	EC05A-0106
3	060-01299-00	ボールベアリング BALL BEARING		1	1		S-BB6301C3
4	044-01799-30	オイルシール OIL SEAL	1	1	1		TC-17286 EC05X-110
5	044-02000-20	オイルシール OIL SEAL	1	1	1		TC-20307
6	044-00600-10	オイルシール OIL SEAL	1	1	1		
7	060-02000-20	ボールベアリング BALL BEARING	1	1	1		S-BB6204C3
8	060-02000-10	ボールベアリング BALL BEARING	1	1	1		S-BB6004C3
9	010-50600-50	スタッド STUD	1	1	1		
10	010-50650-00	スタッド STUD	4	4	4		
11	001-14064-50	ボルトアンドワッシャーアセンブリ BOLT AND WASHER ASSY.	4	4	4		
12	024-10299-90	グロメット GROMMET	1	1	1		EC05A-7102
13	129-13404-03	ベース BASE	1	1	1		
14	001-14082-00	ボルトアンドワッシャーアセンブリ BOLT AND WASHER ASSY.	4	4	4		
*15	560-10130-00	シリンダコンプリート CYLINDER COMPL.	1	1	1	16を含む Incl. 16	EC06A0110
16	010-50649-70	スタッド STUD	2	2	2		
17	580-15016-00	ガスケットシリンダ GASKET (cylinder)	1	1	1		EC08A-1111
18	002-18060-00	ナット NUT	6	6	6		
19	003-20060-00	スプリングワッシャー SPRING WASHER	6	6	6		
20	003-10060-00	ワッシャー WASHER	4	6	6		
21	129-32901-03	インシュレータ INSULATOR	1	1	1		
21	EC05A-3101	インシュレータ INSULATOR	1	1	1		
22	106-35001-03	ガスケットインシュレータ GASKET (insulator)	2	2	2		
22	EC05A-3102	ガスケットインシュレータ GASKET (insulator)	2	2	2		
23	551-35000-00	ガスケットマフラー GASKET (muffler)	1	1	1		EC05A-3110
24	065-01400-31	スパークプラグ SPARK PLUG	1	1	1		NGK B6HS
*25	129-80601-11	リダクションカバーコンプリート REDUCTION COVER COMPL.		1		26を含む Incl. 26	
*25	128-80702-01	リダクションカバーコンプリート REDUCTION COVER COMPL.		•	1	26, 35を含む Incl. 26, 35	
26	044-02500-51	オイルシール OIL SEAL		1	1		
27	106-63605-01	オイルゲージコンプリート OIL GAUGE COMPL.		1	1		
28	021-01600-10	ガスケット GASKET		1	1		
29	040-10800-10	プラグ PLUG		1	1		
30	021-00800-10	ガスケット GASKET		1	1		
31	129-85001-03	ガスケットカバー GASKET (cover)		1	1		
32	001-14062-50	ボルトアンドワッシャーアセンブリ BOLT AND WASHER ASSY.		6			
33	002-37060-00	フランジナット FLANGE NUT	2	2	2		
33	002-18060-00	ナット NUT	2	2	2		
34	560-85008-00	ラバースクリュープラグ RUBBER SCREW PLUG			1		EC06A-8109
34	040-01600-20	プラグ PLUG			1		

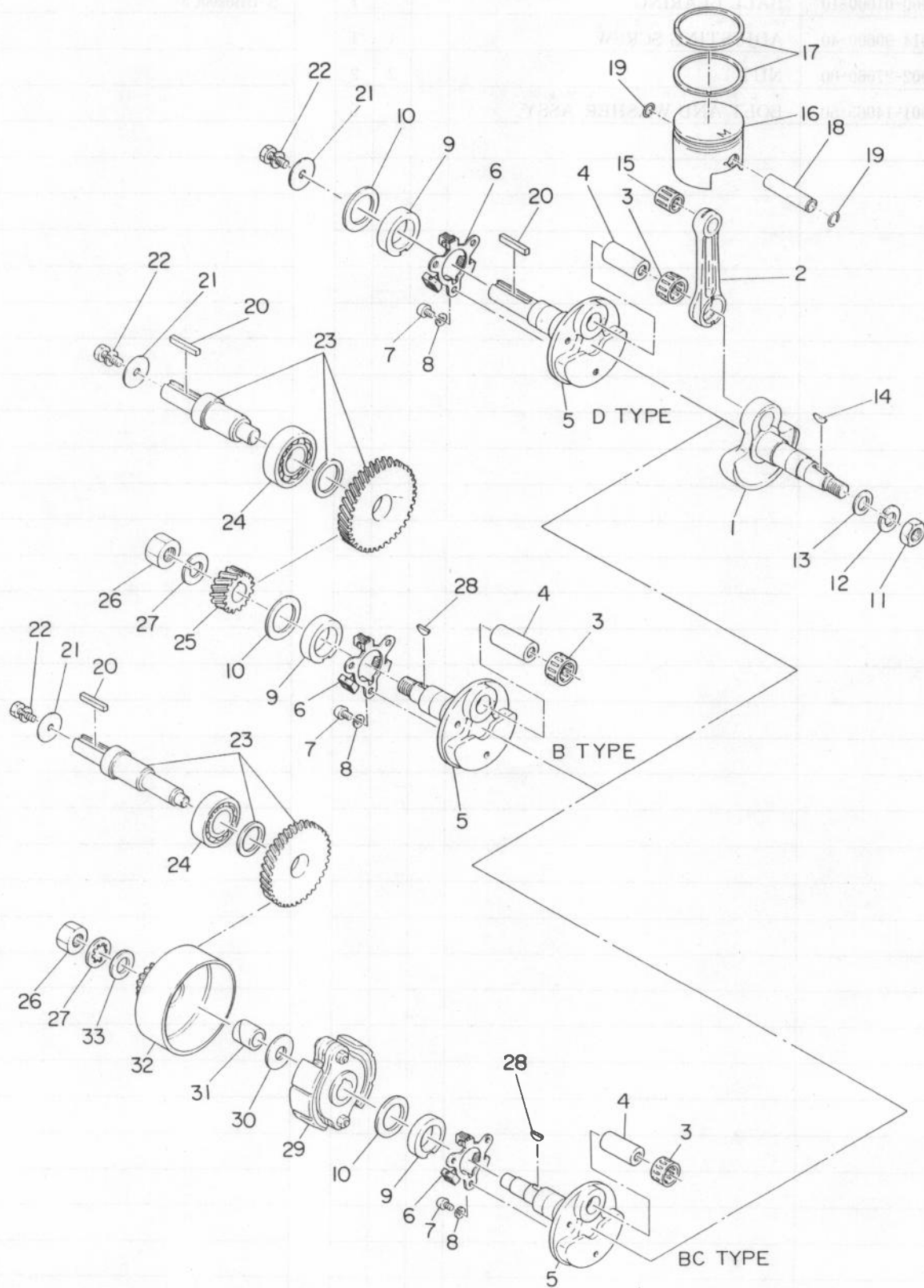
EC06D,B,BC

1. クランクケース、シリンダ……CRANKCASE and CYLINDER



EC06D,B,BC

2. クランクシャフト, ピストン, クラッチ.....CRANKSHAFT, PISTON and CLUTCH

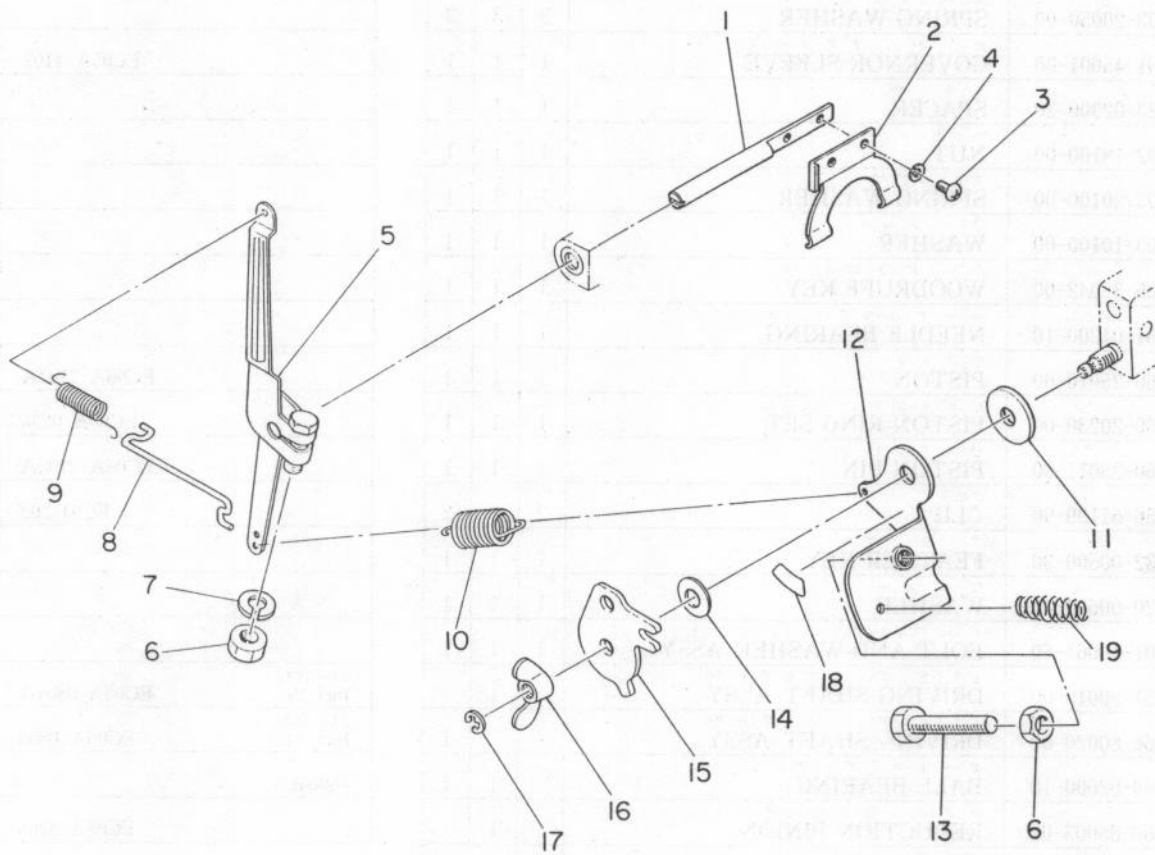


2. クランクシャフト, ピストン, クラッチ……CRANKSHAFT, PISTON and CLUTCH

Ref. No.	部品番号 Part Number	部品名称 Part Name	個数Q'ty			摘要 Description	標準 小売価格
			D	B	BC		
* 1	551-20060-00	クランクシャフトアッセンブリ CRANKSHAFT ASSY.		1		2-5を含む Incl. 2-5 EC05A-0210E	
* 1	551-20070-00	クランクシャフトアッセンブリ CRANKSHAFT ASSY.		1		2-5を含む Incl. 2-5 電子点火用 EC05A-0211	
* 1	560-20120-00	クランクシャフトアッセンブリ CRANKSHAFT ASSY.			1	2-5を含む Incl. 2-5 電子点火用 EC06A-0217B	
* 1	560-20100-00	クランクシャフトアッセンブリ CRANKSHAFT ASSY.			1	2-5を含む Incl. 2-5 EC06A-0215C	
* 1	551-20010-00	クランクシャフトアッセンブリ CRANKSHAFT ASSY.	1			2-5を含む Incl. 2-5 EC05A-0201E	
* 1	551-20040-00	クランクシャフトアッセンブリ CRANKSHAFT ASSY.	1			2-5を含む Incl. 2-5 電子点火用 EC05A-0218B	
6	129-41703-12	ガバナプレートユニット GOVERNOR PLATE UNIT	1	1	1		
7	004-31050-80	スクリュパンヘッド SCREW (pan head)	3	3	3		
8	003-20050-00	スプリングワッシャー SPRING WASHER	3	3	3		
9	551-45001-00	ガバナスリーブ GOVERNOR SLEEVE	1	1	1		EC05A-4102
10	023-02300-20	スペーサ SPACER	1	1	1		
11	002-18100-00	ナット NUT	1	1	1		
12	003-20100-00	スプリングワッシャー SPRING WASHER	1	1	1		
13	003-10100-00	ワッシャー WASHER	1	1	1		
14	005-32042-00	ウッドラフキー WOODRUFF KEY	1	1	1		
15	061-01200-10	ニードルベアリング NEEDLE BEARING	1	1	1		
16	560-25010-00	ピストン PISTON	1	1	1		EC06A-2104A
17	560-20230-00	ピストンリングセット PISTON RING SET	1	1	1		EC06A-0230
18	560-25011-00	ピストンピン PISTON PIN	1	1	1		EC06A-2105A
19	056-51199-90	クリップ CLIP	2	2	2		EC04-209
20	032-00500-30	フェザースキー FEATHER KEY	1	1	1		
21	020-00600-40	ワッシャー WASHER	1	1	1		
22	001-10061-60	ボルトアンドワッシャーアッセンブリ BOLT AND WASHER ASSY.	1	1	1		
* 23	551-80010-00	ドライビングシャフトアッセンブリ DRIVING SHAFT ASSY.		1		24を含む Incl. 24 EC05A-0801A	
* 23	560-80020-00	ドライビングシャフトアッセンブリ DRIVING SHAFT ASSY.			1	24を含む Incl. 24 EC06A-0803	
24	060-02000-10	ボールベアリング BALL BEARING		1	1	#6004C3	
25	560-85003-00	リダクションピニオン REDUCTION PINION		1			EC06A-8108
26	002-23120-00	ロックナット LOCK NUT		1	1		
27	003-20120-00	スプリングワッシャー SPRING WASHER		1			
27	020-71200-10	ロックワッシャー LOCK WASHER			1		
28	005-32031-01	ウッドラフキー WOODRUFF KEY		1			
28	005-32053-01	ウッドラフキー WOODRUFF KEY			1		
29	128-83901-01	クラッチアッセンブリ CLUTCH ASSY.			1		
30	023-01200-11	スペーサ SPACER			1		
31	128-85001-03	ブッシュ BUSH			1		
32	560-80040-00	クラッチドラムコンプリート CLUTCH DRUM COMPL.			1		EC06A-0802A
33	020-01200-60	ワッシャー WASHER			1		

EC06D,B,BC

3. ガバナ……GOVERNOR

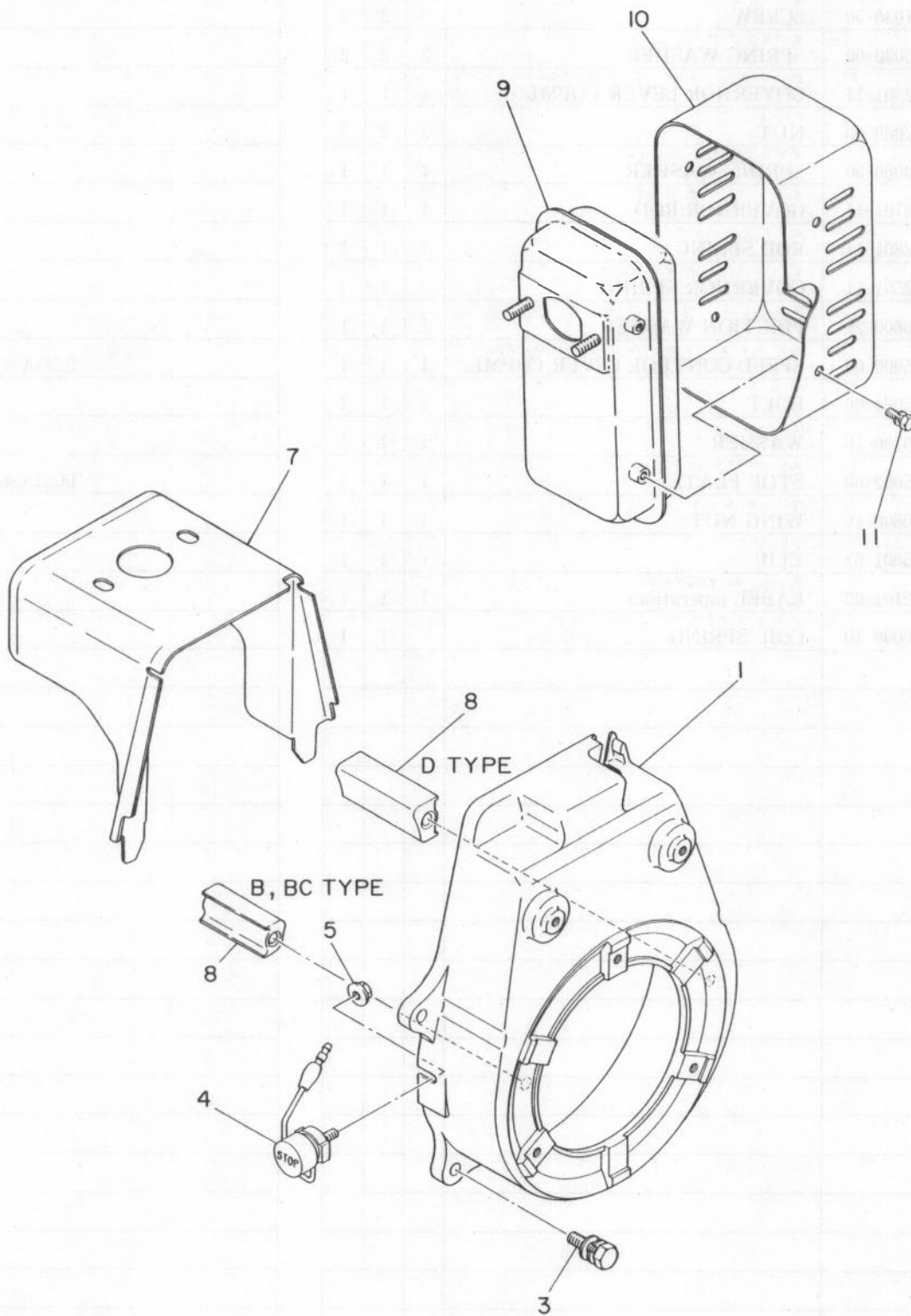


3. ガバナ……GOVERNOR

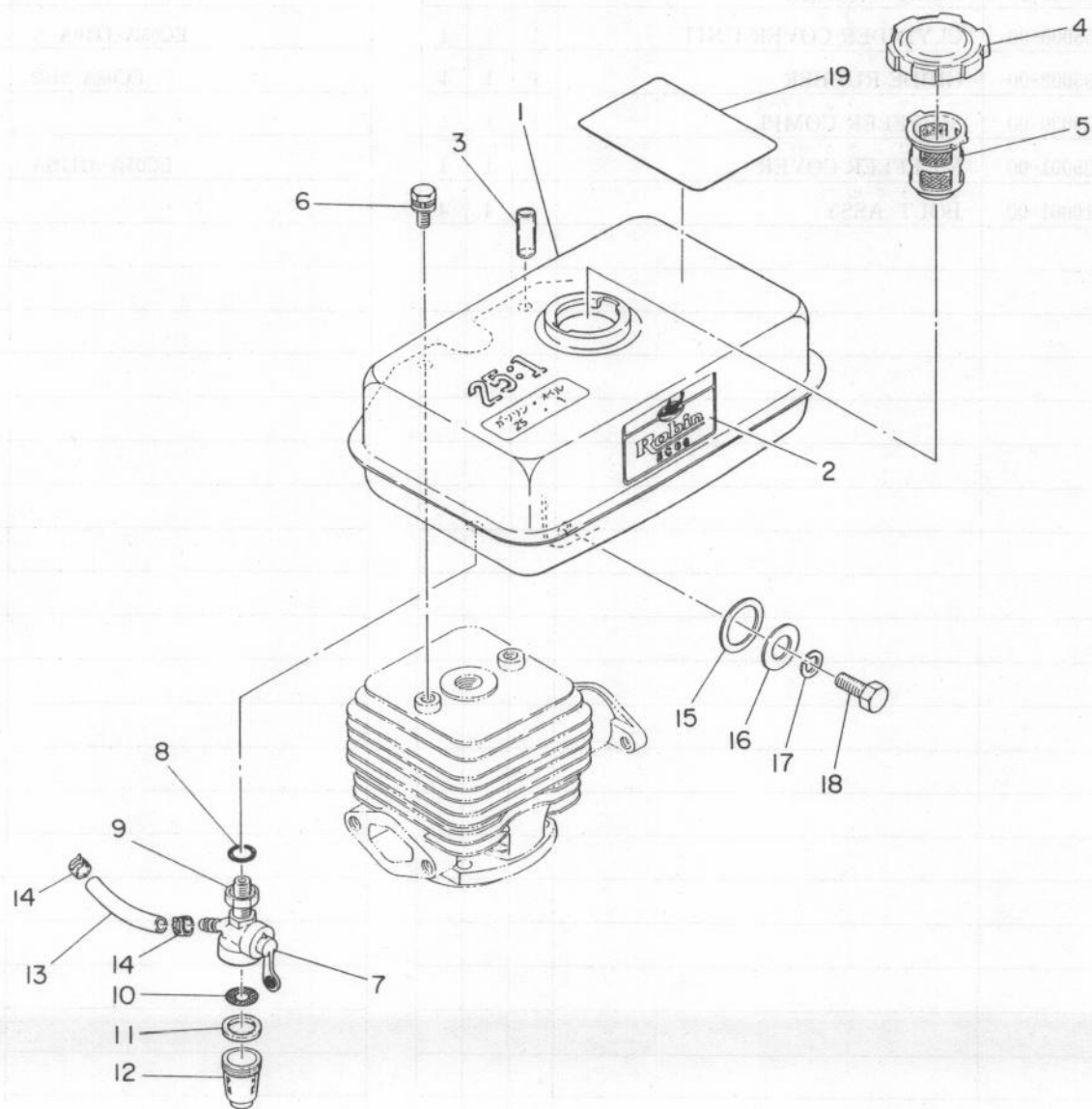
Ref. No.	部品番号 Part Number	部品名称 Part Name	個数Q'ty			摘要 Description	標準 小売価格
			D	B	BC		
1	129-42201-03	ガバナシャフト GOVERNOR SHAFT	1	1	1		
2	129-42101-13	ガバナヨーク GOVERNOR YOKE	1	1	1		
3	004-31030-50	スクリュ SCREW	2	2	2		
4	003-20030-00	スプリングワッシャ SPRING WASHER	2	2	2		
5	129-42301-11	ガバナレバーコンプライト GOVERNOR LEVER COPML.	1	1	1		
6	002-17060-00	ナット NUT	2	2	2		
7	003-20060-00	スプリングワッシャ SPRING WASHER	1	1	1		
8	105-42701-11	ガバナロッド GOVERNOR ROD	1	1	1		
9	106-42801-11	ロッドスプリング ROD SPRING	1	1	1		
10	129-42501-11	ガバナスプリング GOVERNOR SPRING	1	1	1		
11	021-70600-20	フリクションワッシャ FRICTION WASHER	1	1	1		
12	551-45000-00	スピードコントロールレバーコンプライト SPEED CONTROL LEVER COPML.	1	1	1	EC05A-4101	
13	001-65064-00	ボルト BOLT	1	1	1		
14	020-00700-10	ワッシャ WASHER	1	1	1		
15	551-45002-00	ストッププレート STOP PLATE	1	1	1	EC05A-4103	
16	017-80600-10	ウイングナット WING NUT	1	1	1		
17	129-45001-03	クリップ CLIP	1	1	1		
18	129-92101-03	ラベルオペレーション LABEL (operation)	1	1	1		
19	083-00000-10	コイルスプリング COIL SPRING		1	1		

EC06D,B,BC

4. マフラ, ブロワハウジング.....MUFFLER and BLOWER HOUSING



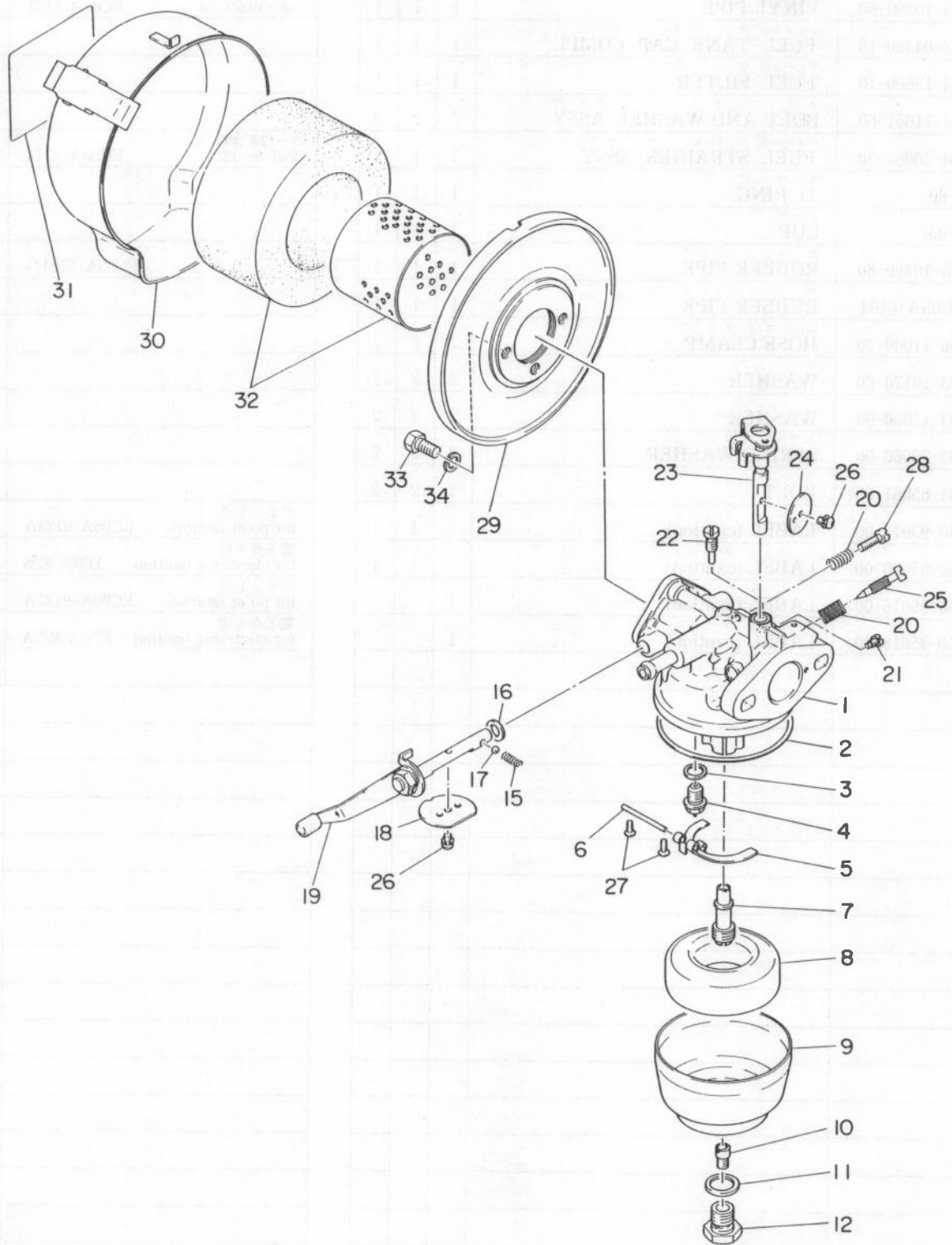
5. フューエルタンク……FUEL TANK



5. フューエルタンク……FUEL TANK

Ref. No.	部品番号 Part Number	部 品 名 称 Part Name	個数Q'ty			摘 要 Description	標 準 小売価格
			D	B	BC		
1	551-60060-00	フューエルタンクユニット FUEL TANK UNIT	1	1	1	EC05A-0611C-A	
2	560-95009-00	ラベルトレードマーク LABEL (trade mark)	1	1	1	EC06A-9102	
3	085-10299-60	ビニールパイプ VINYL PIPE	1	1	1	7φ×10φ×25ℓ EC05A-6121	
4	043-04300-15	フューエルタンクキャップコンプリート FUEL TANK CAP COMPL.	1	1	1		
5	064-13600-10	フューエルフィルタ FUEL FILTER	1	1	1		
6	001-11061-60	ボルトアンドワッシャアッセンブリ BOLT AND WASHER ASSY.	2	2	2		
* 7	064-20097-30	フューエルストレーナアッセンブリ FUEL STRAINER ASSY.	1	1	1	8-12を含む Incl. 8-12 EC05A-6114	
8	C-80	Oリング O RING	1	1	1		
12	C-05	カップ CUP	1	1	1		
13	085-10499-80	ラバパイプ RUBBER PIPE	1	1	1	EC05A-6104/1	
13	EC05A-6104	ラバパイプ RUBBER PIPE	1	1	1		
14	056-11000-30	ホースクランプ HOSE CLAMP	2	2	2		
15	003-10120-00	ワッシャ WASHER	2	2	2		
16	003-12060-00	ワッシャ WASHER	2	2	2		
17	003-20060-00	スプリングワッシャ SPRING WASHER	2	2	2		
18	001-65061-80	ボルト BOLT	2	2	2		
19	560-95017-00	ラベルコーション LABEL (caution)		1	1	ポイント式 for point ignition EC06A-9124A	
19	560-95020-00	ラベルコーション LABEL (caution)		1	1	電子点火用 for electronic ignition EC06A-9126	
19	560-95016-00	ラベルコーション LABEL (caution)	1			ポイント式 for point ignition EC06A-9123A	
19	560-95018-00	ラベルコーション LABEL (caution)	1			電子点火用 for electronic ignition EC06A-9125A	

6. キャブレータ, エアクリーナ……CARBURETOR and AIR CLEANER

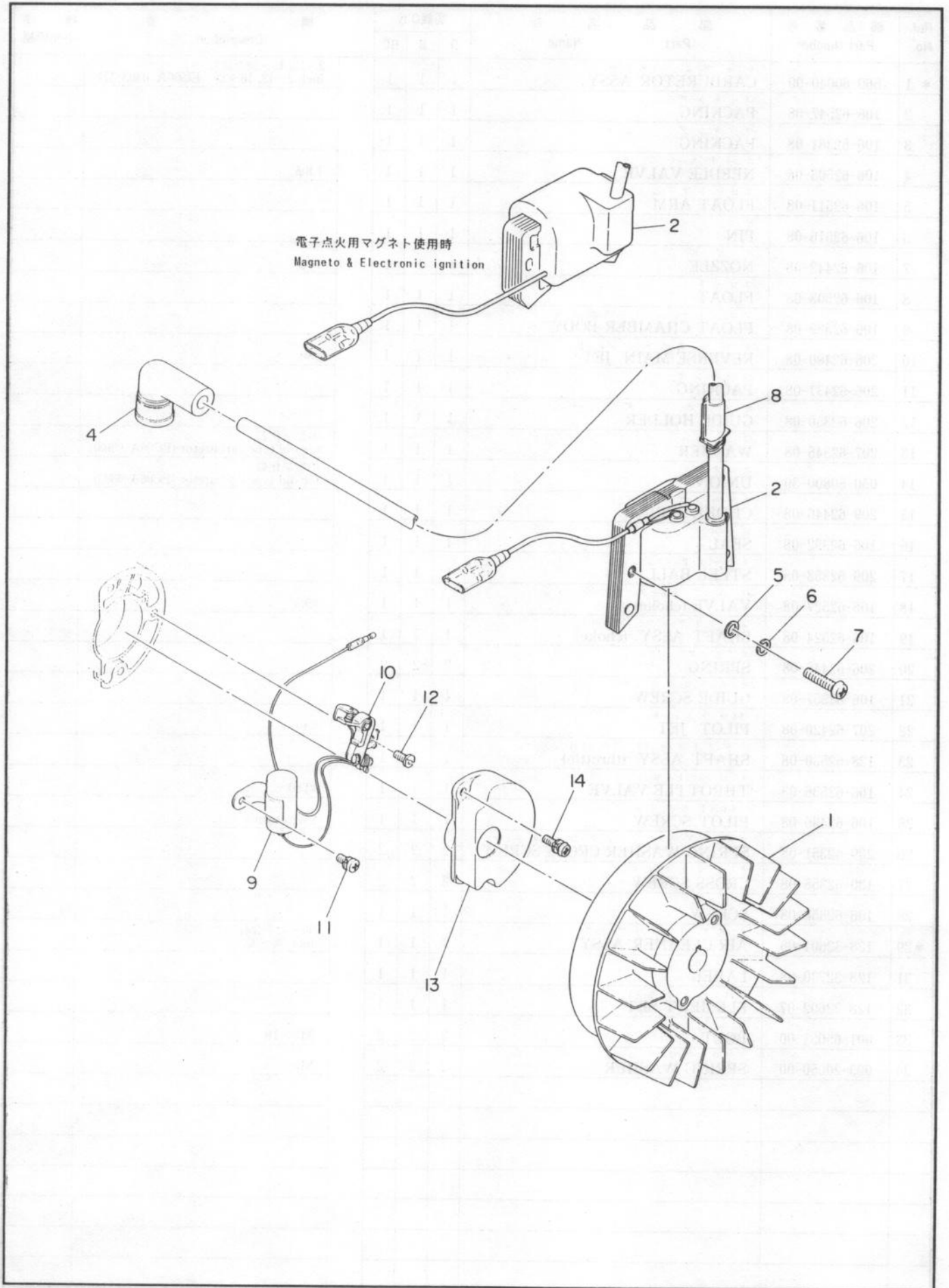


6. キャブレータ, エアクリーナ……CARBURETOR and AIR CLEANER

Ref. No.	部品番号 Part Number	部品名称 Part Name	個数Q'ty			摘要 Description	標準 小売価格
			D	B	BC		
* 1	560-60040-00	キャブレータアッセンブリ CARBURETOR ASSY.	1	1	1	2~12, 15~28を含む Incl. 2~12, 15~28 EC06A-0303/1B	
2	106-62547-08	パッキング PACKING	1	1	1		
3	106-62381-08	パッキング PACKING	1	1	1		
4	106-62503-08	ニードルバルブ NEEDLE VALVE	1	1	1	1.8φ	
5	106-62511-08	フロートアーム FLOAT ARM	1	1	1		
6	106-62516-08	ピン PIN	1	1	1		
7	106-62442-08	ノズル NOZZLE	1	1	1	14φ	
8	106-62508-08	フロート FLOAT	1	1	1		
9	106-62389-08	フロートチャンバボディ FLOAT CHAMBER BODY	1	1	1		
10	206-62400-08	リバースメインジェット REVERSE MAIN JET	1	1	1	#80	
11	206-62431-08	パッキング PACKING	1	1	1		
12	206-62350-08	ガイドホルダ GUIDE HOLDER	1	1	1		
13	207-62345-08	ワッシャ WASHER	1	1	1	旧型化器 for old type carburetor (EC06A-0303)	
14	050-50800-30	ユニオン UNION	1	1	1	旧型化器 for old type carburetor (EC06A-0303)	
15	209-62446-08	チョークスプリング CHOKE SPRING	1	1	1		
16	106-62392-08	シール SEAL	1	1	1		
17	209-62353-08	スチールボール STEEL BALL	1	1	1		
18	106-62527-08	バルブチョーク VALVE (choke)	1	1	1	#9.5	
19	106-62524-08	シャフトアッセンブリ チョーク SHAFT ASSY. (choke)	1	1	1		
20	206-62446-08	スプリング SPRING	2	2	2		
21	106-62357-08	ガイドスクリュー GUIDE SCREW	1	1	1		
22	207-62420-08	パイロットジェット PILOT JET	1	1	1	#40	
23	128-62530-08	シャフトアッセンブリ スロットル SHAFT ASSY. (throttle)	1	1	1		
24	106-62536-08	スロットルバルブ THROTTLE VALVE	1	1	1	#150	
25	106-62436-08	パイロットスクリュー PILOT SCREW	1	1	1	1¼ return	
26	209-62351-08	スプリングワッシャクロススクリュー SPRING WASHER CROSS SCREW	2	2	2		
27	130-62358-08	クロススクリュー CROSS SCREW	2	2	2		
28	106-62358-08	スクリュー SCREW	1	1	1		
* 29	128-32601-00	エアクリーナアッセンブリ AIR CLEANER ASSY.	1	1	1	30~32を含む Incl. 30~32	
31	128-32730-08	ラベル LABEL	1	1	1		
32	128-32602-07	エレメントセット ELEMENT SET	1	1	1		
33	001-65051-00	ボルト BOLT	2	2	2	M5×10	
34	003-20050-00	スプリングワッシャ SPRING WASHER	2	2	2	M5	

EC06D,B,BC

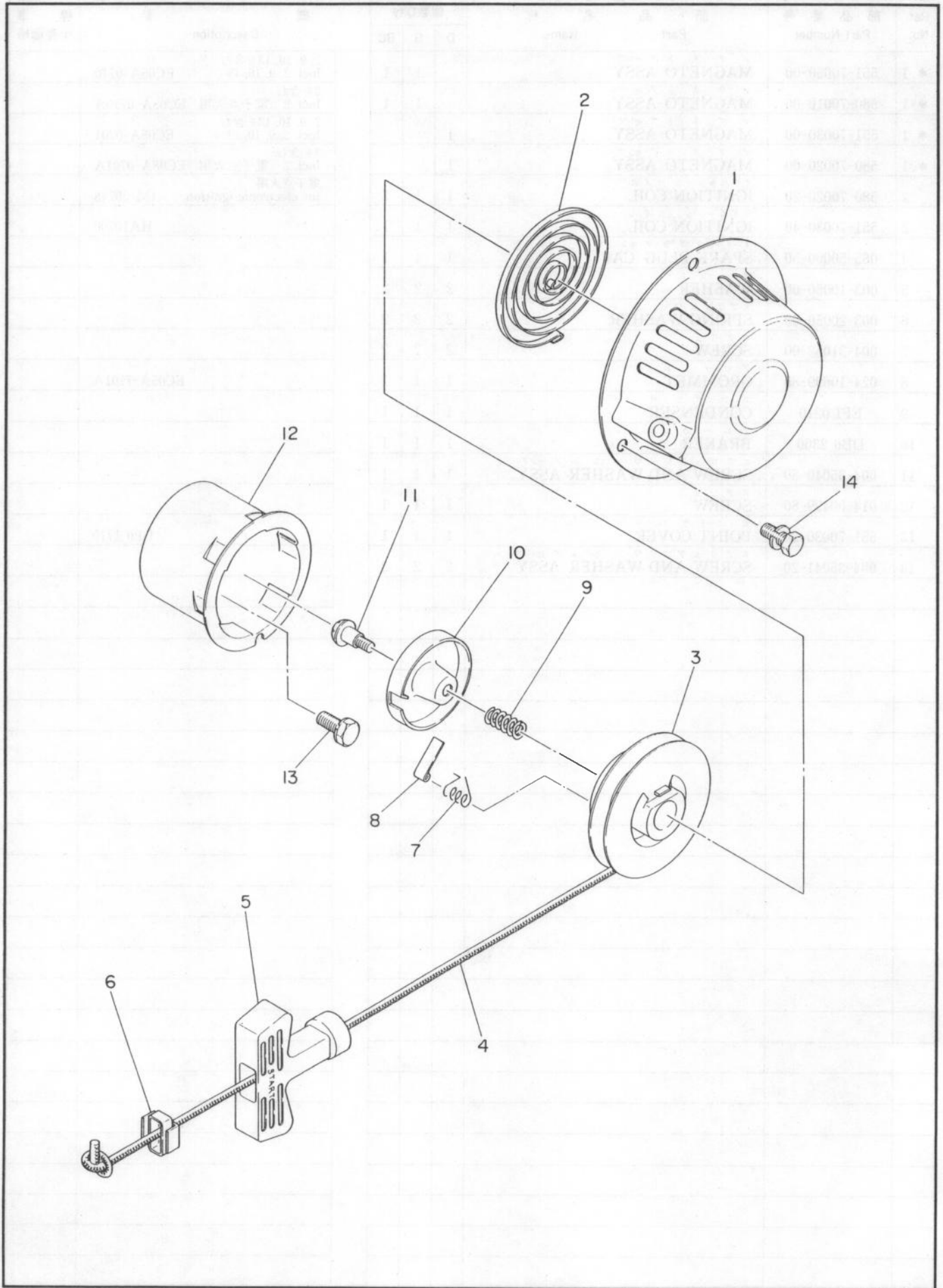
7. マグネット……MAGNETO



7. マグネット……MAGNETO

Ref. No.	部 品 番 号 Part Number	部 品 名 称 Part Name	個 数 Q'ty			摘 要 Description	標 準 小売価格
			D	B	BC		
* 1	551-70050-00	マ グ ネ ト ア ッ セ ン ブ リ MAGNETO ASSY.		1	1	2, 9, 10, 13を含む Incl. 2, 9, 10, 13 EC05A-0710	
* 1	580-70010-00	マ グ ネ ト ア ッ セ ン ブ リ MAGNETO ASSY.		1	1	2を含む Incl. 2 電子点火用 EC08A-0710A	
* 1	551-70030-00	マ グ ネ ト ア ッ セ ン ブ リ MAGNETO ASSY.	1			2, 9, 10, 13を含む Incl. 2, 9, 10, 13 EC05A-0701	
* 1	580-70020-00	マ グ ネ ト ア ッ セ ン ブ リ MAGNETO ASSY.	1			2を含む Incl. 2 電子点火用 EC08A-0701A	
2	580-70020-20	イ グ ニ ッ シ ョ ン コ イ ル IGNITION COIL	1	1	1	電子点火用 for electronic ignition 4M-50748	
2	551-70030-40	イ グ ニ ッ シ ョ ン コ イ ル IGNITION COIL	1	1	1	HA10700	
4	065-50000-50	ス パ ー ク プ ラ グ キ ャ ッ プ SPARK PLUG CAP	1	1	1		
5	003-10050-00	ワ ッ シ ャ WASHER	2	2	2		
6	003-20050-00	ス プ リ ン グ ワ ッ シ ャ SPRING WASHER	2	2	2		
7	004-31052-00	ス ク リ ュ SCREW	2	2	2		
8	024-10699-80	グ ロ ム ゼ ッ ト GROMMET	1	1	1	EC05A-7101A	
9	EFI 0210	コ ン デ ン サ CONDENSER	1	1	1		
10	DB0 2300	ブ レ ー カ BRAKER	1	1	1		
11	004-35040-80	ス ク リ ュ ア ン ド ワ ッ シ ャ ア ッ セ ン ブ リ SCREW AND WASHER ASSY.	1	1	1		
12	014-00499-80	ス ク リ ュ SCREW	1	1	1		
13	551-70030-20	ポ イ ン ト カ バ ー POINT COVER	1	1	1	DP0 1710	
14	004-35041-20	ス ク リ ュ ア ン ド ワ ッ シ ャ ア ッ セ ン ブ リ SCREW AND WASHER ASSY.	2	2	2		

8. リコイルスタータ……RECOIL STARTER

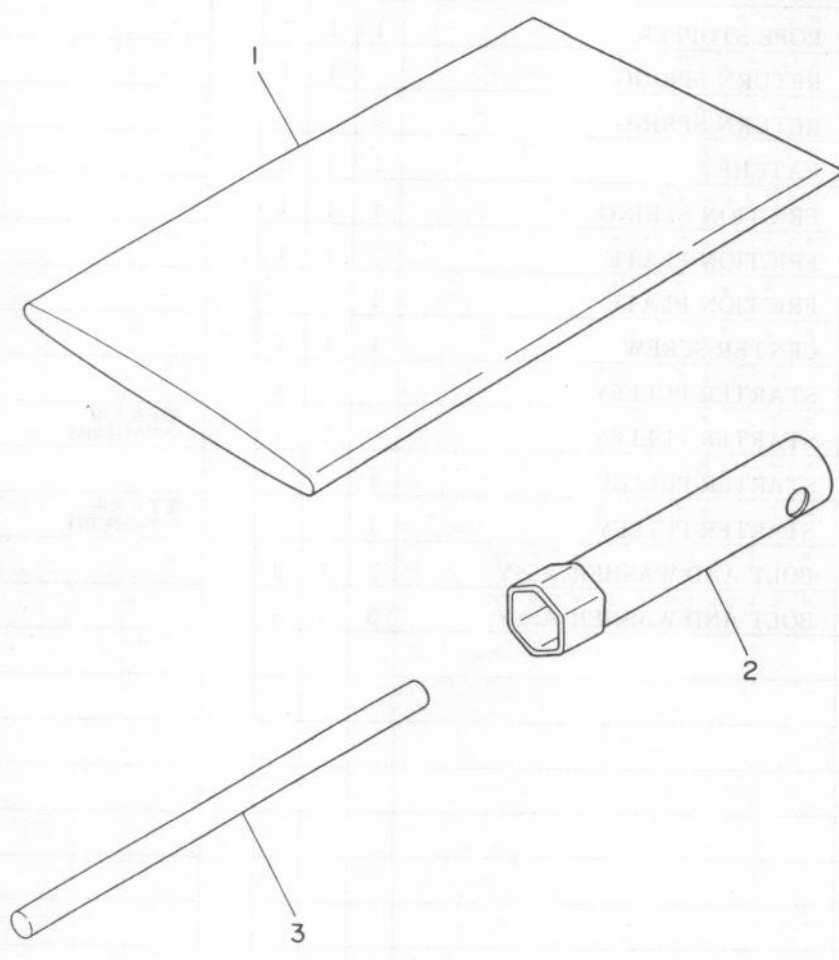


EC06D,B,BC

8. リコイルスタータ……RECOIL STARTER

Ref. No.	部品番号 Part Number	部品名称 Part Name	個数Q'ty			摘要 Description	標準 小売価格
			D	B	BC		
* 1	551-50040-00	リコイルスタータアッセンブリ RECOIL STARTER ASSY.		1	1	2~12を含む Incl. 2~12 EC05A-0510B	
* 1	580-50100-00	リコイルスタータアッセンブリ RECOIL STARTER ASSY.		1	1	2~12を含む 電子点火用 Incl. 2~12 マグネット使用時 EC08A-0510-SA	
* 1	551-50050-00	リコイルスタータアッセンブリ RECOIL STARTER ASSY.	1			2~12を含む Incl. 2~12 EC05A-0501B	
* 1	580-50050-00	リコイルスタータアッセンブリ RECOIL STARTER ASSY.	1			2~12を含む 電子点火用 Incl. 2~12 マグネット使用時 EC08A-0501A-SA	
2	551-50050-20	スパイラルスプリング SPIRAL SPRING	1	1	1		
3	551-50050-30	リール REEL	1	1	1		
4	551-50051-30	スタータロープ STARTER ROPE	1	1	1		
5	551-50051-40	スタータノブ STARTER KNOB	1	1	1		
6	551-50051-60	ロープストッパー ROPE STOPPER	1	1	1		
7	580-50100-20	リターンズプリング RETURN SPRING		1	1		
7	551-50050-50	リターンズプリング RETURN SPRING	1				
8	551-50050-40	ラチェット RATCHET	1	1	1		
9	551-50051-10	フリクションスプリング FRICTION SPRING	1	1	1		
10	580-50100-30	フリクションプレート FRICTION PLATE		1	1		
10	551-50051-20	フリクションプレート FRICTION PLATE	1				
11	551-50050-60	センタースクリュ CENTER SCREW	1	1	1		
12	551-50040-10	スタータプーリ STARTER PULLEY		1	1		
12	580-50100-40	スタータプーリ STARTER PULLEY		1	1	電子点火用 マグネット使用時 EC08A-0510-①	
12	551-50051-50	スタータプーリ STARTER PULLEY	1				
12	580-50041-40	スタータプーリ STARTER PULLEY	1			電子点火用 マグネット使用時 EC08A-0501-①	
13	001-10061-60	ボルトアンドワッシャーアッセンブリ BOLT AND WASHER ASSY.	2	2	2		
14	001-10061-00	ボルトアンドワッシャーアッセンブリ BOLT AND WASHER ASSY.	3	3	3		

9. 附属品……ACCESSORIES



9. 附属品……ACCESSORIES

Ref. No.	部 品 番 号 Part Number	部 品 名 称 Part Name	個数Q'ty			摘 要 Description	標 準 小売価格
			D	B	BC		
* 1	560-90010-00	アクセサリツールズキット ACCESSORY TOOLS KIT	1	1	1	EC06A-0901	

富士重工業株式会社

産業機器事業本部

サービス部

部品営業G

〒330 埼玉県大宮市宮原町1-9

TEL 048-652-5576

FAX 048-652-5590

FUJI HEAVY INDUSTRIES LTD.

Industrial Products Div.

Overseas Sales Dept.

7-2, 1-Chome, Nishi-Shinjuku, Shinjuku-ku, Tokyo 160 Japan

TEL: (Tokyo 03) 3347-2414~6

TELEX: 232-2401 FUJI J

CABLE ADDRESS: FUJIHEAVY TOKYO

FACSIMILE: 03-3347-2418

FEBRUARY 1988

printed in japan

FE0205003