



総合版

No.1

ロビンエンジン
Robin Engines

Model

EC08

各位

平成8年10月24日
富士重工業株式会社
産機本部サービス部

EC08リコイルスタータ子部品の部品番号変更について

モデルEC08パーツカタログに誤記がありますので、訂正をお願いします。

言 己

- 1) FIG5100 リコイルスタータAY ページ123
- 正) REF №3 580-50110-40 スタータローラ
誤) " 580-50110-30 "
- 2) インデックスリスト ページ 144, 150
- 正) 580-50110-40 スタータローラ
誤) 580-50110-30 "

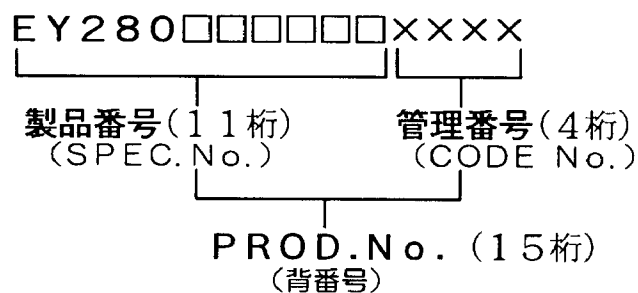
※ EC08総合版№1 ISSUE EMD-EP5618

以上

必ずお読みください！！

ロビンエンジンには、通常、製品仕様識別のため、ラベルがエンジンに貼付されています。このラベルにより、**製品番号**が確認できます。

なお、**製品番号**(11桁)と**管理番号**(4桁)が連続表記されており、この15桁を
プロダクト ナンバー
PROD.No.と称し、次のような構成となっています。



EC08エンジンには、上記のラベル貼付がありません。

したがって、**OEM型式**により、**製品番号**を特定し、その後、**部品番号**を調べるように編集してあります。

注意

このパーツカタログの記載内容は、予告なく変更することがありますので、あらかじめご承知おき下さい。

本書の構成

1. パーツカタログの見方	3
・ 部品番号の調べ方	3
・ イラスト、リストの見方	4
・ 用語および編集の説明	5
2. 収録製品番号一覧	6
・ 2-1 OEM型式—製品番号対比表	6
・ 2-2 製品番号順	8
3. 記号・略語一覧表	10
4. 純正部品のおすすめ	11
5. 目次	12
6. イラスト・リスト	13
7. 分解子部品一覧	117
8. 部品番号インデックスリスト	139

How to locate PART NUMBER

- ① Confirm the "SPEC. No." of engine mounted on the machine.
(See pages 6 to 7.)
- ② Find out the illustration of the target part to read the "REF. No." assigned.
- ③ Read the part number corresponding to the "REF. No." on the list.

Note 1 : If two or more part number are listed for the same "REF. No.",
read the part number with "SPEC. No." found out in the step ①.

Note 2 : If the "SPEC. No." is not listed, it is either the same part
number as the "standard SPEC. No."(STD.) or is the part not
employed in the "SPEC. No." concerned.

EC080DD0102

- ④ If serial number of engine is entered in the "section of engine serial number",
it means that part number is different by the serial number
before or after the one concerned. Confirm the serial number
of the engine in advance.

エンジン
号機

- ⑤ Check the "SUB-ASSEMBLY PART BREAK DOWN" illustrated on
the last part of pages of the part catalog for the composition of AIR
CLEANER AY, RECOIL STARTER AY, CARBURETER AY, and FUEL
STRAINER AY.

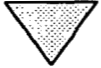
Figures in the list shows quantity of sub-assembly part employed in the
AY(assembly) concerned.

For the part designation, check the "index list of part number" shown at the
end of the catalog.

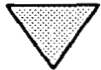
1. パーツカタログの見方

部品番号の調べ方

- ① 2-1. 収録製品番号一覧の^{オーイーエム}OEM型式-製品番号対比表によりエンジンの製品番号を確認する。



- ② 調べる部品のイラストを探しだし、その^{レファレンス ナンバー}REF.No.を確認する。

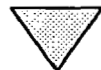


- ③ リストにより、確認したREF.No.の部品番号・部品名称等を読み取る。

注1：同一REF.No.に部品番号が複数記載のある場合は、

①で確認した製品番号記載がある部品番号を読み取って下さい。

注2：①で確認した製品番号記載が無い場合は、基本製品番号（STD.）と同じ部品番号か、又はその製品番号では使用していない部品です。



- ④ エンジン号機の欄に、号機記載のある場合は、その号機の前後で、部品番号が異なります。
予め、エンジン号機を確認して下さい。



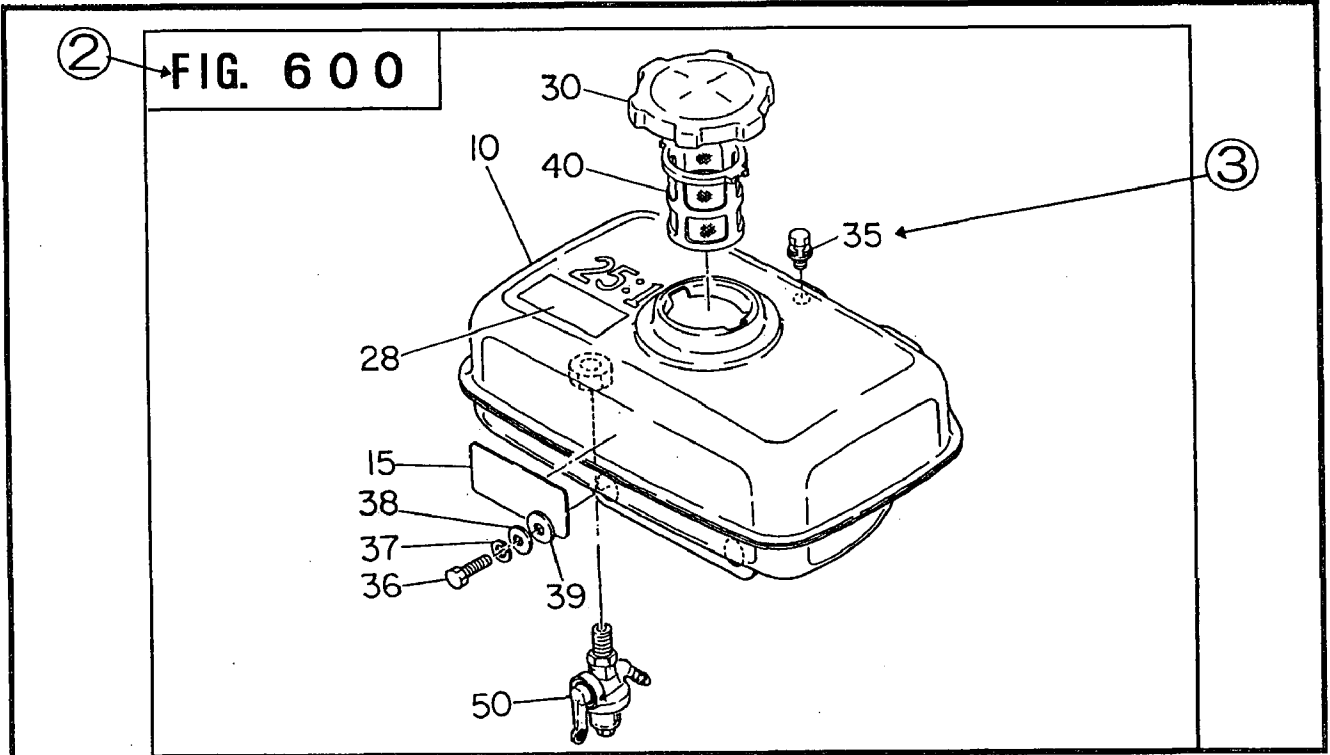
- ⑤ エアクリーナAY・リコイルスタータAY・キャブレータAY・フューエルストレーナAYの構成部品については、本書後部に記載の分解子部品一覧により調べて下さい。
※※※リスト中の数字は、AY部品に対する、子部品の使用個数です※※※

詳しくは、“用語および編集の説明”をお読み下さい。

1. パーツカタログの見方

本カタログのイラストは、部品の位置・形状を部品注文に支障の無い範囲で図示してあります。
 部品によっては、位置形状が若干異なる場合がありますのでご承知おき下さい。

イラストの見方



リストの見方

REF. No.	部品番号	部品名称	エンジン号機	個数	摘要	互換部品番号	FIG. No.
① → 6	551-60060-00	フューエルタンク AY	-	1	ロビンエンジン-(A)	EC05A-0611B-A	600
	551-60110-10	EC080DD0144	150634~	1	タキシエンジン-(B)	EC05A-0611AB	600
	551-60110-00	EC080DD0144	~150633	1	タキシエンジン-(B)		600
	580-60590-00	EC080DC0105	-	1	ロビンエンジン-(A)		610
15	580-95003-00	ラベル(トレッドマーク)	-	1			600
28	*****	ラベル,ジョイント(オイル)	-				
④	129-92001-03	EC080DD0135	-	1			600
30	043-04300-15	フューエルタンクキャップ CP	-	1			600
	043-04400-32	EC080BB0105	-	1		043-04400-33	600
		EC080BB0106	-	1			600
35	001-11061-60	ナット&ワッシャ AY	-	2			600
	001-14061-60	EC080BB0106	-	2			600
36	001-65061-80	ナット	-	2			600
37	003-20060-00	スプリング ワッシャ	-	2			600
38	003-12060-00	ワッシャ	-	2			600
39	003-10120-00	ワッシャ	-	2			600
⑥	064-13600-10	フューエル フィルタ	-	1			600
	064-13100-10	EC080BB0105	-	1		EC05A-6114	600
50	064-20097-30	フューエル コック	-	1			600

用語および編集の説明

- ① **セクションネーム**.....部品を機能別に大別してあります。個々のセクションネームについては、セクションインデックス(目次)で確認して下さい。
- ② **FIG.No.**.....イラストNo.を表しています。百の位が同じ数字のFIG.No.は、同一セクションです。リスト右端欄に、その部品が描かれているFIG.No.が記載してあります。
フィギュア ナンバー
- ③ **REF.No.**.....イラストの部品と、リストの部品番号とを、照合するための番号です。イラスト中のREF.No.と同じREF.No.をリストから探し、部品番号を調べて下さい。REF.No.は、昇順(番号の若い順)記載です。
レファレンス ナンバー
- ④ **部品番号**.....販売単位の番号です。この**部品番号**でご注文下さい。
 各REF.No.の最初に、基本製品番号で使用している部品番号が、左詰めで記載してあります。なお、*****は、基本製品番号では使用していないことを表します。
 部品番号が右寄り記載は、基本製品番号と異なる部品番号が記載してあり、各部品番号毎に、これを使用している製品番号が、右欄に昇順に記載してあります。
 製品番号記載が無い場合は、基本製品番号(STD.)と同じ部品番号か、又は、その製品番号では使用していないことを表します。
- ⑤ **部品名称**.....部品の名称です。この欄には、部品名称のほかに、寸度や補足説明も記載することがあります。
- ⑥ **製品番号**.....この番号により、製品の仕様がわかる仕組みになっています。本書はEC080DD0102(STD.)を基本製品番号としています。他の製品番号は、基本製品番号と異なる部品が記載される編集です。
- ⑦ **エンジン号機**.....エンジン固有の番号です。エンジンに6桁数字の打刻があります。これを用い、部品の変更がわかる編集です。
 A例....

—

 エンジン号機にかかわらず、製品に継続使用されている
 B例....

150634

 ~

150633

 エンジン号機 150634 以降の製品に使用されている
 ~150633 エンジン号機 150633 以前の製品に使用されている
- ⑧ **個 数**.....製品1台当たりの部品の数量です。(同じ部品で、製品番号により個数が異なるときは、最大の個数を表示してあります)
- ⑨ **摘 要**.....部品の特徴記載や補足説明があります。
- ⑩ **互換部品番号**.....④の記載の部品に対して、互換性のある部品番号です。“EC05A-0611B-A”のような部品番号は、旧品の部品番号で参考記載です。

2-1. 収録製品番号一覧

オーイーエム

OEM型式—製品番号対比表

このパーツカタログは、「EC080DD0102」を基本製品番号としています。

OEM名 (BRAND NAME)	商品分類 (CATEGORY)	OEM型式 (TYPE)	製品番号 (SPEC.No.)
片倉機器 (KATAKURA)	CULTIVATOR カルチ	SCD-330	EC080DD0136
	CULTIVATOR カルチ	SCD-80	EC080DD0135
コマツ(KOMATSU)	RAMMER ランマー	BR45	EC080DD0803
酒井重工業 (SAKAI)	RAMMER ランマー	VT200	EC080DD0356
	RAMMER ランマー	VT201(EXPORT)	EC080DD0356
	RAMMER ランマー	VT300	EC080DD0356
	RAMMER ランマー	VT301(EXPORT)	EC080DD0356
	RAMMER ランマー	VT40(U.S.A.)	EC080DD0387
	RAMMER ランマー	VT40(EXPORT)	EC080DD0808
	RAMMER ランマー	VT45(U.S.A.)	EC080DD0387
	RAMMER ランマー	VT45(EXPORT)	EC080DD0808
	RAMMER ランマー	VT50	EC080DD0376
	RAMMER ランマー	VT50(U.S.A.)	EC080DD0387
	RAMMER ランマー	VT50(EXPORT)	EC080DD0808
	RAMMER ランマー	VT50J	EC080DD0376
	RAMMER ランマー	VT50J(U.S.A.)	EC080DD0387
	RAMMER ランマー	VT50J(EXPORT)	EC080DD0808
	RAMMER ランマー	VT60	EC080DD0376
	RAMMER ランマー	VT60(U.S.A.)	EC080DD0387
	RAMMER ランマー	VT60(EXPORT)	EC080DD0808
	RAMMER ランマー	VT60J	EC080DD0376
	RAMMER ランマー	VT60J(U.S.A.)	EC080DD0387
	RAMMER ランマー	VT60J(EXPORT)	EC080DD0808
大旭建機 (TAIKYOKU)	RAMMER ランマー	TV50D	EC080DD0369
	RAMMER ランマー	TV50DL	EC080DD0374
	RAMMER ランマー	TV52D	EC080DD0390
	RAMMER ランマー	TV60D	EC080DD0369
	RAMMER ランマー	TV60D(EXPORT)	EC080DD0381
	RAMMER ランマー	TV60HD(EXPORT)	EC080DD0372
	RAMMER ランマー	TV60HS(EXPORT)	EC080BB0105
	RAMMER ランマー	NIKKEN ニッケン	EC080DD0817
	RAMMER ランマー	TV60HD(EXPORT)	EC080DD0326
松本機工(MATUMOTO)	茶刈機		EC080DC0116
三笠産業 (MIKASA)	RAMMER ランマー	DW-52 BROWN	EC080DD0373
	RAMMER ランマー	MT-50V MIKASA YELLOW	EC080DD0365
	RAMMER ランマー	MT-50V MIKASA YELLOW	EC080DD0812
	RAMMER ランマー	MT-50V(EX)ROBIN YELLOW	EC080DD0802
	RAMMER ランマー	MT-50V WHITE	EC080DD0805
	RAMMER ランマー	MT-50V EUROPE	EC080DD0810
	RAMMER ランマー	MT-50V(EX)MIKASA YELLOW	EC080DD0367
	RAMMER ランマー	MT-50W DOUBLE CLEANER	EC080DD0809

2-1. 収録製品番号一覧

(OEM名 あいうえお順)

O E M 名 (BRAND NAME)	商品分類 (CATEGORY)	O E M 型式 (TYPE)	製品番号 (SPEC.No.)
三笠産業 (MIKASA)	RAMMER ランマー	MT-60H	EC080DD0367
	RAMMER ランマー	MTR-35W	EC080DD0816
	RAMMER ランマー	MTR-35W (EXPORT)	EC080DD0819
	RAMMER ランマー	MTR-60L (EX)MIKASA YELLOW	EC080DD0343
	RAMMER ランマー	MTR-60S (EX)MIKASA YELLOW	EC080DD0343
	RAMMER ランマー	MTR-60S (EX)MIKASA YELLOW	EC080DD0336
	COMPACTOR ヲハ ^o ク	MVC-40T	EC080DD0144
	COMPACTOR ヲハ ^o ク	MVC-52	EC080DD0144
明和製作所 (MEIWA)	COMPACTOR ヲハ ^o ク	KP-5	EC080DD0149
	RAMMER ランマー	R Tb-55 (EXPORT)~134529	EC080DD0355
	RAMMER ランマー	R Tb-55 (EXPORT)134530~	EC080DD0803
	RAMMER ランマー	R Td-45 (EXPORT)~134529	EC080DD0355
	RAMMER ランマー	R Td-45 (EXPORT)134530~	EC080DD0803
	RAMMER ランマー	R X 5 0 (EXPORT)	EC080DD0355
	RAMMER ランマー	R X 5 5 (EXPORT)	EC080DD0355
ワキタ (WAKITA)	RAMMER ランマー	LC50	EC080DD0337
	RAMMER ランマー	L J G 1	EC080DD0327
	RAMMER ランマー	L J G 1 (EXPORT)	EC080DD0325
和光機械工業 (WAKOU)	COMPACTOR ヲハ ^o ク	SM20-E	EC080DD0149
	COMPACTOR ヲハ ^o ク	SM30-E	EC080DD0149
	RAMMER ランマー	SR601	EC080BB0106
INGERSOLL-RAND	RAMMER ランマー		EC080DD0304
WEBER	RAMMER ランマー	SRX50 (EXPORT)	EC080DD0383
WEBER	RAMMER ランマー	SRX60 (EXPORT)	EC080DD0383
WEBER	RAMMER ランマー	SRX50R (EXPORT)	EC080DD0352
STONE	RAMMER ランマー	VR-5R (EXPORT)	EC080DD0386
STONE	RAMMER ランマー	VR-11R (EXPORT)	EC080DD0386
STONE	RAMMER ランマー	VR-15R (EXPORT)	EC080DD0386
STONE	RAMMER ランマー	VR-X4R (EXPORT)	EC080DD0386
DYNAPAC	RAMMER ランマー	LT-65 (EXPORT)	EC080DD0392
((その他))			
B形STD.		B-STD.	EC080BB0101
B形STD. ベース付き		B-with BASE	EC080BB0111
D形STD.		D-STD.	EC080DD0101
D形STD. ベース付き (本カタログの基本製品番号)		D-with BASE	EC080DD0102
D形振動機STD.		D-VIBRATOR	EC080DD0301
DC形STD.		DC-STD	EC080DC0101
H形振動機STD.		H-VIBRATOR	EC080DD0801
台湾 C		TAIWAN C	EC080DC0105
台湾 レッド		TAIWAN RED	EC080DC0112

2-2. 収録製品番号一覧

製品番号順

製品番号	O E M 型式
EC080BB0101	B形STD.
EC080BB0105	TV60HS(EXPORT)
EC080BB0106	SR601
EC080BB0111	B形STD. ベース付き
EC080DC0101	DC形STD.
EC080DC0105	台湾 C(EXPORT)
EC080DC0112	台湾 レッド(EXPORT)
EC080DC0116	
EC080DD0101	D形STD.
EC080DD0102	D形STD. ベース付き (本カタログの基本製品番号)
EC080DD0135	SCD-80
EC080DD0136	SCD-330
EC080DD0144	MVC-40T, MVC-52
EC080DD0149	KP-5, SM20-E, SM30-E
EC080DD0301	D形振動機STD.
EC080DD0304	
EC080DD0325	LJG1(EXPORT)
EC080DD0326	TV60HD(EXPORT)
EC080DD0327	LJG1
EC080DD0336	MTR-60S (EXPORT MIKASA YELLOW)
EC080DD0337	LC50(EXPORT)
EC080DD0343	MTR-60L, MTR-60S (EXPORT MIKASA YELLOW)
EC080DD0352	SRX50R(EXPORT)
EC080DD0355	RTb-55, RTd-45, RX50, RX55(EXPORT)
EC080DD0356	VT200, VT201(EX), VT300, VT301(EX)

製品番号	O E M 型式
EC080DD0365	MT-50V(MIKASA YELLOW)
EC080DD0367	MT-50V(EXPORT MIKASA YELLOW), MT-60H
EC080DD0369	TV50D, TV60D
EC080DD0372	TV60HD(EXPORT)
EC080DD0373	DW-52(BROWN)
EC080DD0374	TV50DL
EC080DD0376	TV50, TV50J, TV60, TV60J
EC080DD0381	TV60D(EXPORT)
EC080DD0383	SRX50, SRX60(EXPORT)
EC080DD0386	VR-5R, VR-11R, VR-15R, VR-X4R(EX)
EC080DD0387	VT40, 45, 50, 50J, 60, 60J(U.S.A.)
EC080DD0390	TV52D
EC080DD0392	LT-65(EXPORT)
EC080DD0801	H振動機STD.
EC080DD0802	MT-50V(EXPORT ROBIN YELLOW)
EC080DD0803	RTd-45, RTb-55, BR45
EC080DD0805	MT-50V(WHITE)
EC080DD0808	VT40, 45, 50, 50J, 60, 60J(EXPORT)
EC080DD0809	MT-50W(DOUBLE CLEANER)
EC080DD0810	MT-50V(EUROPE)
EC080DD0812	MT-50V(MIKASA YELLOW)
EC080DD0816	MTR-35W
EC080DD0817	NIKKEN
EC080DD0819	MTR-35W(EXPORT)

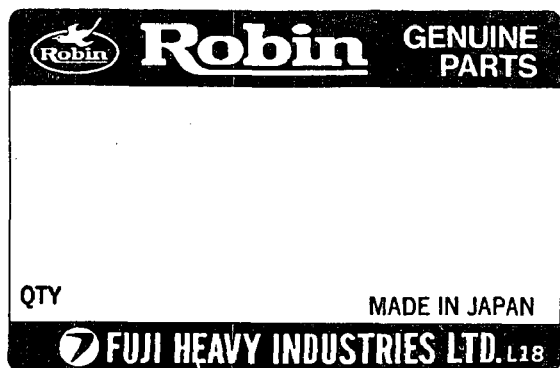
3. 記号・略語一覧表 (TABLE OF SYMBOLS & ABBREVIATIONS)

(アルファベット順)

表 示	説 明 (英 語)	説 明 (日 本 語)
AY	ASSEMBLY	アッセンブリー (組立)
CP	COMPLETE	コンプリート (完結)
EX	EXPORT	輸出
FIG.	FIGURE	フィギュア (図解)
FR.	FRONT	前側
"	INCH	インチ
~L	LITTER	~リットル (容量)
L=	LENGTH	長さ (~mm)
L.H. (LH)	LEFT HAND	左側
NO (NON)		無し
OPT.	OPTION	特別仕様 (STD. でないもの)
O.S.	OVER SIZE	オーバーサイズ
P=	PITCH	ピッチ (~mm)
P.T.O. (PTO)	POWER TAKE OFF	動力取出し
REF.	REFERENCE	レファレンス (照合)
R.H. (RH)	RIGHT HAND	右側
RR.	REAR	後側
STD.	STANDARD	標準
SW	SWITCH	スイッチ
T=	THICKNESS	厚さ (~mm)
UN	UNIT	ユニット (結合)
U.S.	UNDER SIZE	アンダーサイズ
~V	VOLTAGE	ボルト (電圧)
~W	WATT	ワット (電力)
W/	WITH	…付き
W/O	WITHOUT	…無し

4. 純正部品のおすすめ

1. 富士重工純正部品は、弊社製品に最も適合した設計仕様により生産され、製品の機能を完全に維持するため、アフターサービスを第一の目的として、厳格な品質検査のもとに生産されています。
2. 富士重工純正部品は、弊社の部品特約店、部品販売店に豊富に取り揃えてありますので、ご用命ください。
富士重工純正部品には、下記の表示がついています。



純正部品
GENUINE PARTS.

 富士重工業株式会社
FUJI HEAVY INDUSTRIES LTD.
MADE IN JAPAN

5. 目次

セクションインデックス

	Fig. No.	ページ
1. クランクケース -----	100~140	14
2. クランクシャフト, ピストン-----	200~220	28
3. インテーク, エクゾースト-----	300~340	36
4. ガバナー, オペレート-----	400~420	60
5. クーリング スターティング-----	500	72
6. フューエル, ループリカント-----	600~610	82
7. エレクトリック デバイス-----	700	92
8. リダクション, クラッチ-----	800, 810	104
9. アクセサリー-----	900	108
10. ソノタ-----	1000	110

分解子部品一覧

・エア クリーナ AY-----	3100, 3200	118
・リコイル スタータ AY-----	5100	122
・キャブレータ AY-----	6100, 6200, 6300	124
・フューエル ストレーナ AY-----	6500	136

部品番号インデックスリスト

・和 文-----	140
・英 文-----	146

イラスト・リスト
ILLUSTRATION・LIST

FIG. 100

D形, DC形

D, DC type

- | | |
|-------------|-------------|
| EC080DC0101 | EC080DD0102 |
| EC080DC0105 | EC080DD0135 |
| EC080DC0112 | EC080DD0136 |
| EC080DC0116 | EC080DD0144 |
| EC080DD0101 | EC080DD0149 |

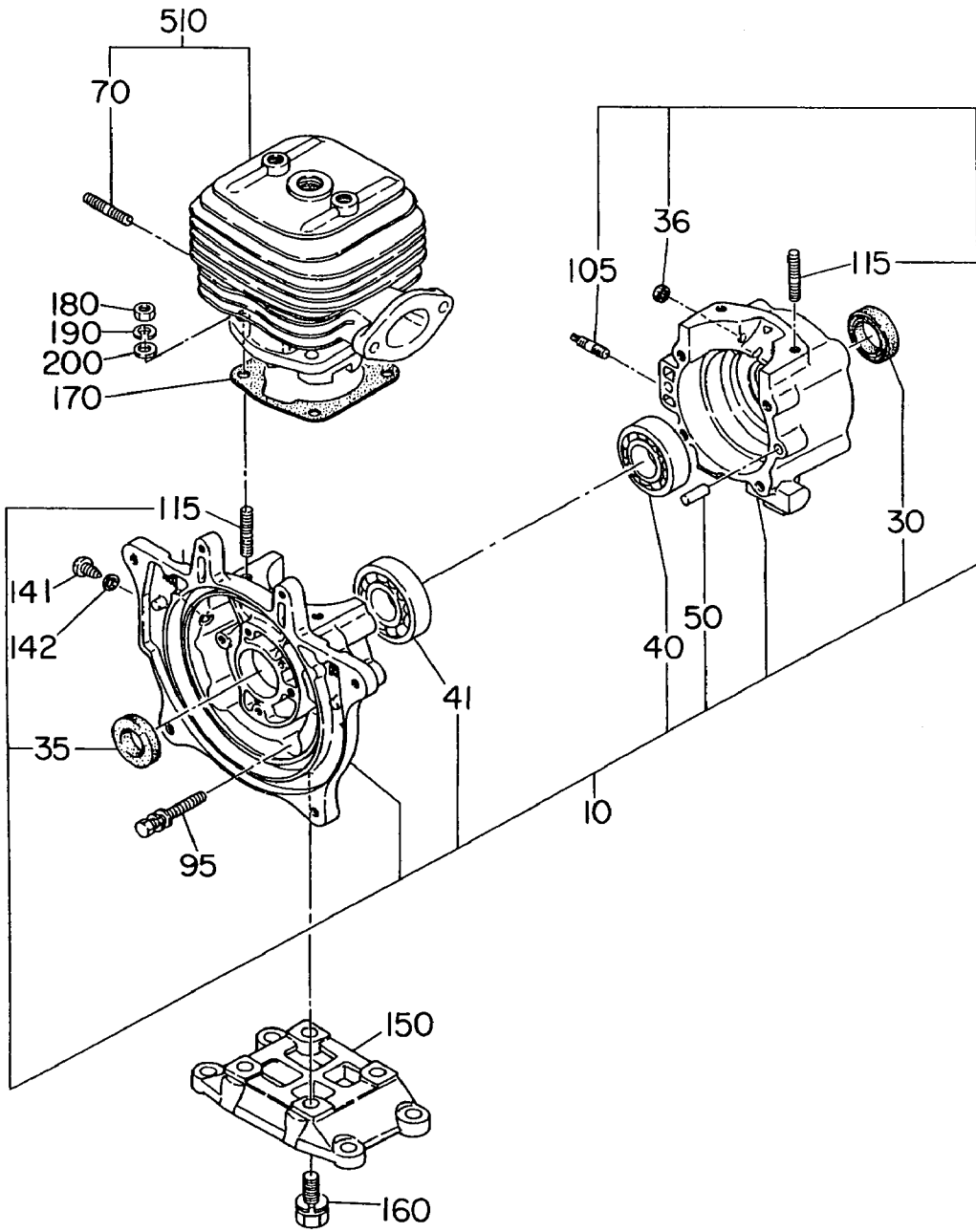


FIG. 110

B形

B type

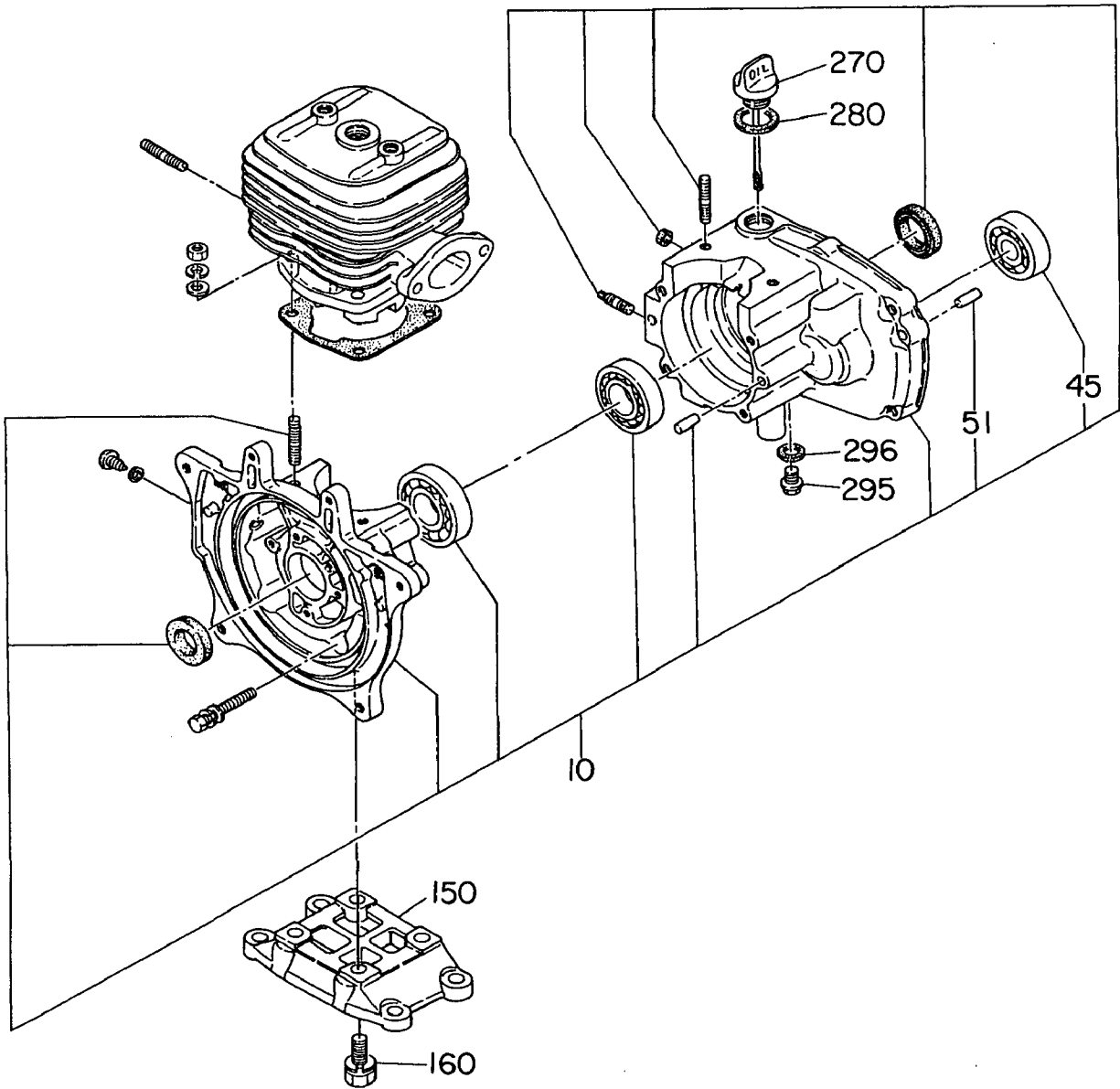


FIG. 120

振動機

VIBRATOR

- | | |
|-------------|-------------|
| EC080DD0301 | EC080DD0337 |
| EC080DD0304 | EC080DD0343 |
| EC080DD0325 | EC080DD0352 |
| EC080DD0326 | EC080DD0355 |
| EC080DD0327 | EC080DD0356 |
| EC080DD0336 | |

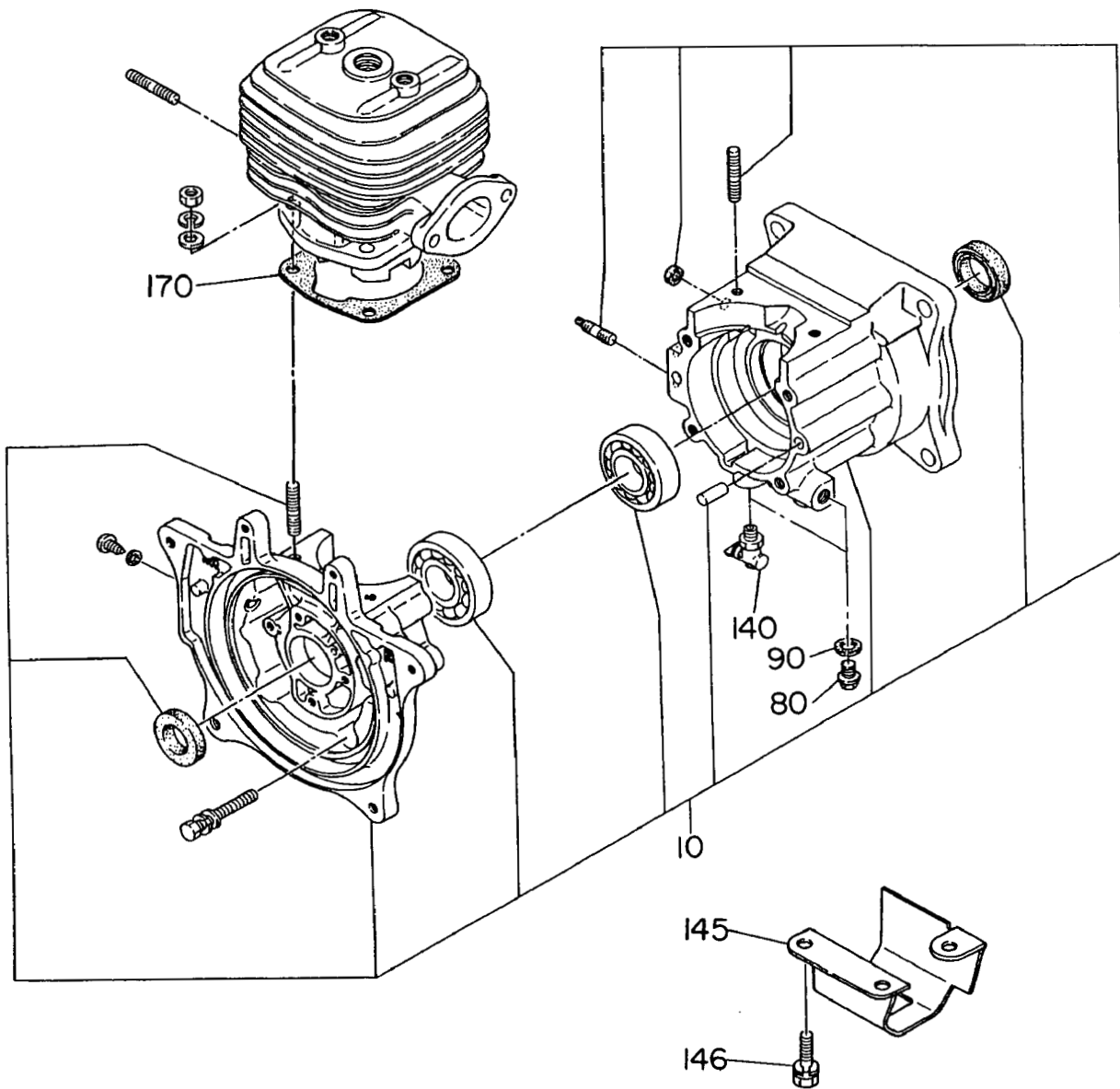
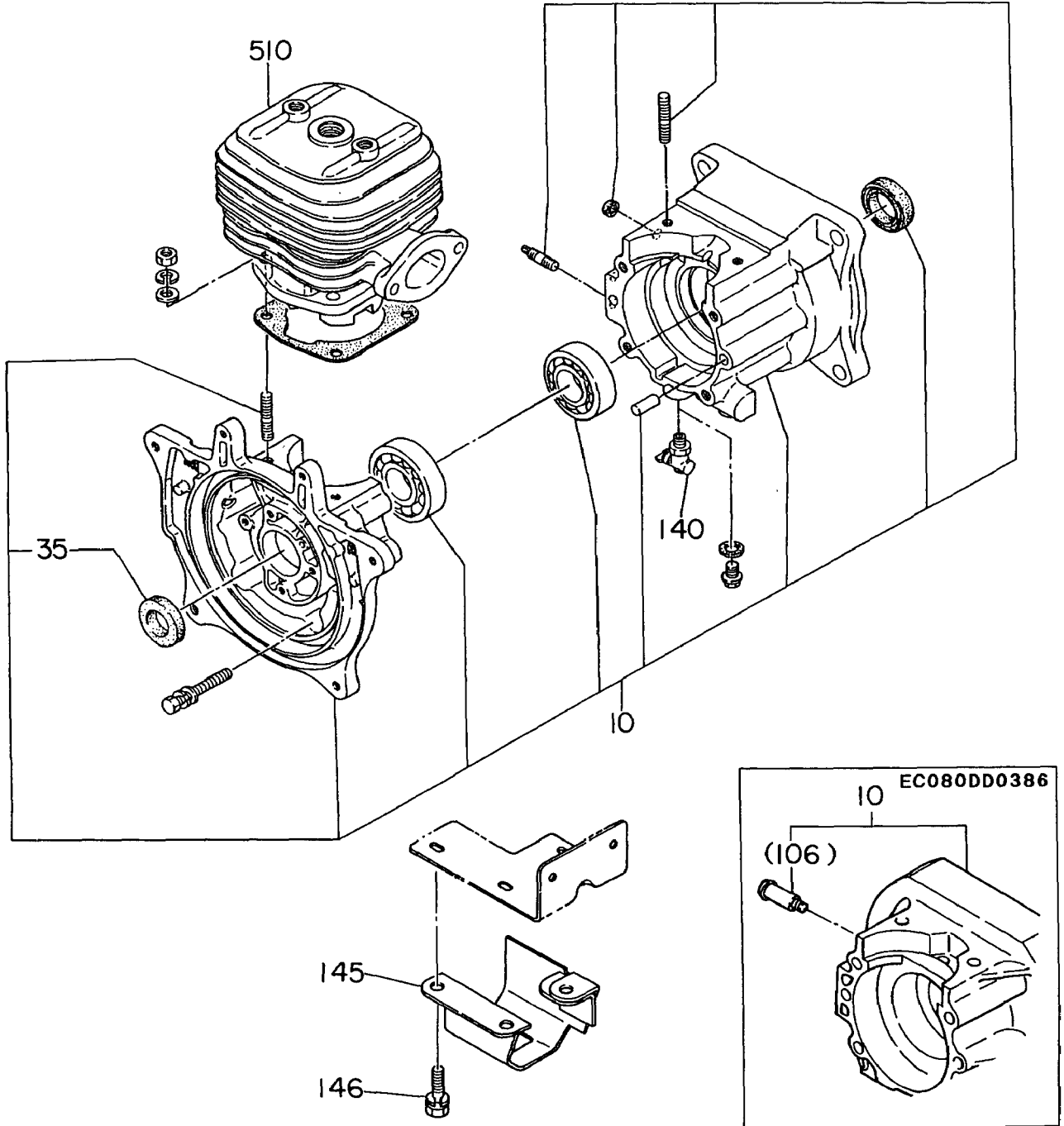


FIG. 130

H 振動機

H VIBRATOR

- | | | |
|-------------|-------------|-------------|
| EC080DD0365 | EC080DD0386 | EC080DD0808 |
| EC080DD0367 | EC080DD0387 | EC080DD0809 |
| EC080DD0369 | EC080DD0390 | EC080DD0810 |
| EC080DD0372 | EC080DD0801 | EC080DD0812 |
| EC080DD0373 | EC080DD0802 | EC080DD0816 |
| EC080DD0374 | EC080DD0803 | EC080DD0817 |
| EC080DD0376 | EC080DD0805 | EC080DD0819 |
| EC080DD0381 | | |

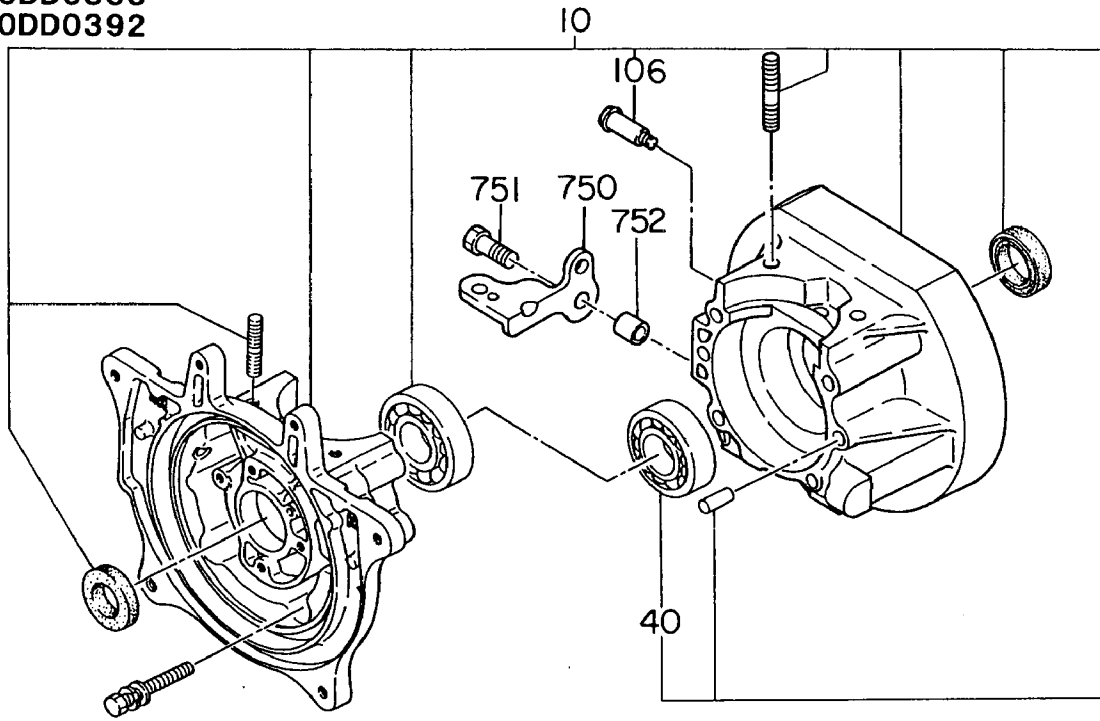


EC08

FIG. 140

NO GOVERNOR

EC080DD0383
EC080DD0392



1 クランクケース

REF. NO.	部品番号		部品名称		エンジン 号機	個数	摘要	互換部品番号	FIG. NO.
		部品番号		製品番号					
10	580-10240-00		クランクケース	CP	-	1		EC08A-S0140	100
	500-00081-70		EC080BB0101		-	1		EC08A-S0170	110
			EC080BB0111		-	1			110
	580-10210-00		EC080BB0105		-	1			110
	580-10230-00		EC080DD0352		-	1			120
	580-10260-00		EC080DC0101		-	1		EC08A-S0200	100
			EC080DC0105		-	1			100
			EC080DC0112		-	1			100
			EC080DC0116		-	1			100
			EC080DD0135		-	1			100
			EC080DD0136		-	1			100
	580-10330-00		EC080DD0301		-	1			120
			EC080DD0336		-	1			120
			EC080DD0343		-	1			120
			EC080DD0355		-	1			120
			EC080DD0356		-	1			120
	580-10340-00		EC080DD0144		-	1			100
			EC080DD0149		-	1			100
	580-10360-00		EC080DD0365		-	1			130
			EC080DD0367		-	1			130
			EC080DD0369		-	1			130
			EC080DD0372		-	1			130
			EC080DD0373		-	1			130
			EC080DD0374		-	1			130
			EC080DD0376		-	1			130
			EC080DD0381		-	1			130
			EC080DD0387		-	1			130
			EC080DD0390		-	1			130
			EC080DD0801		-	1			130
			EC080DD0802		-	1			130
			EC080DD0805		-	1			130
			EC080DD0808		-	1			130
			EC080DD0809		-	1			130
			EC080DD0810		-	1			130
			EC080DD0812		-	1			130
			EC080DD0816		-	1			130

1 クランクケース

REF. NO.	部品番号		部品名称		エンジン 号機	個数	摘要	互換部品番号	FIG. NO.
		部品番号		製品番号					
10	580-10360-00		EC080DD0817		-	1			130
			EC080DD0819		-	1			130
	580-10410-00		EC080DD0304		-	1			120
			EC080DD0325		-	1			120
			EC080DD0326		-	1			120
			EC080DD0327		-	1			120
			EC080DD0337		-	1			120
	580-10430-00		EC080DD0386		-	1			130
	580-10460-00		EC080BB0106		-	1			110
	580-10500-00		EC080DD0383		-	1			140
			EC080DD0392		-	1			140
	580-10520-00		EC080DD0803		-	1			130
30	044-02000-20		オイル シール		-	1			100
35	044-01799-30		オイル シール		-	1			100
	044-02000-20		EC080DD0365		-	1			130
			EC080DD0367		-	1			130
			EC080DD0369		-	1			130
			EC080DD0372		-	1			130
			EC080DD0373		-	1			130
			EC080DD0374		-	1			130
			EC080DD0376		-	1			130
			EC080DD0381		-	1			130
			EC080DD0383		-	1			130
			EC080DD0386		-	1			130
			EC080DD0387		-	1			130
			EC080DD0390		-	1			130
			EC080DD0392		-	1			130
			EC080DD0801		-	1			130
			EC080DD0802		-	1			130
			EC080DD0803		-	1			130
			EC080DD0805		-	1			130
			EC080DD0808		-	1			130
			EC080DD0809		-	1			130
			EC080DD0810		-	1			130
			EC080DD0812		-	1			130
			EC080DD0816		-	1			130

1 クランクケース

REF. NO.	部品番号		部品名称		エンジン 号機	個数	摘 要	互換部品番号	FIG. NO.
		部品番号		製品番号					
35		044-02000-20		EC080DD0817	-	1			130
				EC080DD0819	-	1			130
36		044-00600-10		オイル シール	-	1			100
40		060-02000-10		ホ`ルハ`アリンク`	-	1	BB6004C3		100
		060-02000-20		EC080DD0383	-	1	BB6204C3		140
				EC080DD0392	-	1			140
41		060-02000-20		ホ`ルハ`アリンク`	-	1	BB6204C3		100
45		*****		ホ`ルハ`アリンク`					
		060-01299-00		EC080BB0101	-	1			110
				EC080BB0105	-	1			110
				EC080BB0106	-	1			110
				EC080BB0111	-	1			110
50		005-26061-40		ダウエル ピン	-	2			100
51		*****		ダウエル ピン					
		005-26061-20		EC080BB0101	-	2			110
				EC080BB0105	-	2			110
				EC080BB0106	-	2			110
				EC080BB0111	-	2			110
70		010-50649-70		スタット`	-	2			100
80		*****		フィルター					
		040-01099-81		EC080DD0301	-	1			120
				EC080DD0355	-	1			120
				EC080DD0803	-	1			120
90		*****		カ`スケツト, ファイバ`-					
		003-71100-00		EC080DD0301	-	1			120
				EC080DD0355	-	1			120
				EC080DD0803	-	1			120
95		001-14064-50		ホルト&ワツシヤ AY	-	4			100
105		010-50600-50		スタット`	-	1			100
106		*****		ストレート フィツテイング`					
		580-65006-01		EC080DD0383	-	1			140
				EC080DD0386	-	1			140
				EC080DD0392	-	1			140
115		010-50649-40		スタット`	-	4			100
140		*****		ド`レーンコツク					
		064-30001-00		EC080DD0301	-	1		064-30001-01	120

1 クランクケース

REF. NO.	部品番号		部品名称		エンジン 号機	個数	摘要	互換部品番号	FIG. NO.
		部品番号		製品番号					
140		064-30001-00		EC080DD0304	-	1		064-30001-01	120
				EC080DD0325	-	1			120
				EC080DD0326	-	1			120
				EC080DD0327	-	1			120
				EC080DD0336	-	1			120
				EC080DD0337	-	1			120
				EC080DD0343	-	1			120
				EC080DD0355	-	1			120
				EC080DD0356	-	1			120
		064-31099-80		EC080DD0365	-	1			130
				EC080DD0367	-	1			130
				EC080DD0369	-	1			130
				EC080DD0372	-	1			130
				EC080DD0373	-	1			130
				EC080DD0374	-	1			130
				EC080DD0376	-	1			130
				EC080DD0381	-	1			130
				EC080DD0386	-	1			130
				EC080DD0387	-	1			130
				EC080DD0390	-	1			130
				EC080DD0801	-	1			130
				EC080DD0802	-	1			130
				EC080DD0805	-	1			130
				EC080DD0808	-	1			130
				EC080DD0809	-	1			130
				EC080DD0810	-	1			130
				EC080DD0812	-	1			130
				EC080DD0816	-	1			130
				EC080DD0817	-	1			130
				EC080DD0819	-	1			130
141		*****		スクリーン、パンペット					
		004-31060-80		EC080BB0105	-	1			100
				EC080BB0106	-	1			100
				EC080DD0144	-	1			100
				EC080DD0149	-	1			100
				EC080DD0352	-	1			100

1 クランクケース

REF. NO.	部品番号		部品名称		エンジン 号機	個数	摘要	互換部品番号	FIG. NO.
		部品番号		製品番号					
142	*****		ガスケット						
		021-10600-10		EC080BB0105	-	1			100
				EC080BB0106	-	1			100
				EC080DD0144	-	1			100
				EC080DD0149	-	1			100
				EC080DD0352	-	1			100
145	*****		プロテクター CP						
		580-90110-00		EC080DD0365	-	1			130
				EC080DD0367	-	1			130
				EC080DD0369	-	1			130
				EC080DD0372	-	1			130
				EC080DD0373	-	1			130
				EC080DD0374	-	1			130
				EC080DD0376	-	1			130
				EC080DD0381	-	1			130
				EC080DD0386	-	1			130
				EC080DD0387	-	1			130
				EC080DD0390	-	1			130
				EC080DD0801	-	1			130
				EC080DD0802	-	1			130
				EC080DD0805	-	1			130
				EC080DD0808	-	1			130
				EC080DD0809	-	1			130
				EC080DD0810	-	1			130
				EC080DD0812	-	1			130
				EC080DD0816	-	1			130
				EC080DD0817	-	1			130
				EC080DD0819	-	1			130
		580-95016-00		EC080DD0336	-	1			120
				EC080DD0343	-	1			120
146	*****		ボルト&ワッシャ AY						
		001-13081-60		EC080DD0336	-	3			120
				EC080DD0343	-	3			120
		001-13081-80		EC080DD0365	-	3			130
				EC080DD0367	-	3			130
				EC080DD0369	-	3			130

1 クランクケース

REF. NO.	部品番号		部品名称		エンジン 号機	個数	摘要	互換部品番号	FIG. NO.
		部品番号		製品番号					
146	001-13081-80		EC080DD0372		-	3			130
			EC080DD0373		-	3			130
			EC080DD0374		-	3			130
			EC080DD0376		-	3			130
			EC080DD0381		-	3			130
			EC080DD0386		-	3			130
			EC080DD0387		-	3			130
			EC080DD0390		-	3			130
			EC080DD0801		-	3			130
			EC080DD0802		-	3			130
			EC080DD0805		-	3			130
			EC080DD0808		-	3			130
			EC080DD0809		-	3			130
			EC080DD0810		-	3			130
			EC080DD0812		-	3			130
			EC080DD0816		-	3			130
			EC080DD0817		-	3			130
			EC080DD0819		-	3			130
150	129-13404-03	ベース		-	1				100
	580-15017-00	EC080BB0105		-	1				110
160	001-14082-00	ホルト&ワッシャ AY		-	4				100
	001-14082-20	EC080BB0105		-	4				110
170	580-15016-00	パッキン		-	1		EC08A-1111		100
	580-15018-00	EC080BB0105		-	1				120
			EC080BB0106		-	1			120
			EC080DD0301		-	1			120
			EC080DD0304		-	1			120
			EC080DD0325		-	1			120
			EC080DD0326		-	1			120
			EC080DD0327		-	1			120
			EC080DD0336		-	1			120
			EC080DD0337		-	1			120
			EC080DD0343		-	1			120
			EC080DD0352		-	1			120
			EC080DD0355		-	1			120
			EC080DD0356		-	1			120

1 クランクケース

REF. NO.	部品番号		部品名称		エンジン 号機	個数	摘要	互換部品番号	FIG. NO.
		部品番号		製品番号					
170	580-15018-00		EC080DD0365		-	1			120
			EC080DD0367		-	1			120
			EC080DD0369		-	1			120
			EC080DD0372		-	1			120
			EC080DD0373		-	1			120
			EC080DD0374		-	1			120
			EC080DD0376		-	1			120
			EC080DD0381		-	1			120
			EC080DD0383		-	1			120
			EC080DD0386		-	1			120
			EC080DD0387		-	1			120
			EC080DD0390		-	1			120
			EC080DD0392		-	1			120
			EC080DD0801		-	1			120
			EC080DD0802		-	1			120
			EC080DD0803		-	1			120
			EC080DD0805		-	1			120
			EC080DD0808		-	1			120
			EC080DD0809		-	1			120
			EC080DD0810		-	1			120
			EC080DD0812		-	1			120
			EC080DD0816		-	1			120
			EC080DD0817		-	1			120
			EC080DD0819		-	1			120
180	002-18060-00		ナット		-	4			100
190	003-20060-00		スプリング ワッシャ		-	4			100
200	003-10060-00		ワッシャ		-	4			100
270	*****		オイルゲージ CP						
	106-63605-01		EC080BB0101		-	1		106-63606-01	110
			EC080BB0105		-	1			110
			EC080BB0106		-	1			110
			EC080BB0111		-	1			110
280	*****		ガスケット						
	021-01600-10		EC080BB0101		-	1			110
			EC080BB0105		-	1			110
			EC080BB0106		-	1			110

1 クランクケース

REF. NO.	部品番号		部品名称		エンジン 号機	個数	摘要	互換部品番号	FIG. NO.
		部品番号		製品番号					
280		021-01600-10		EC080BB0111	-	1			110
295		*****		プラグ					
		040-10800-10		EC080BB0101	-	1		040-10800-20	110
				EC080BB0105	-	1			110
				EC080BB0106	-	1			110
				EC080BB0111	-	1			110
296		*****		ガスケット					
		021-00800-10		EC080BB0101	-	1			110
				EC080BB0106	-	1			110
				EC080BB0111	-	1			110
		021-10800-20		EC080BB0105	-	1			110
510		580-10280-00		シリンダ - CP	-	1		EC08A-0110A	100
		580-10300-00		EC080DD0135	-	1			100
		580-15014-00		EC080DD0365	-	1		EC08A-1001A	130
				EC080DD0367	-	1			130
				EC080DD0369	-	1			130
				EC080DD0372	-	1			130
				EC080DD0373	-	1			130
				EC080DD0374	-	1			130
				EC080DD0376	-	1			130
				EC080DD0381	-	1			130
				EC080DD0383	-	1			130
				EC080DD0386	-	1			130
				EC080DD0387	-	1			130
				EC080DD0390	-	1			130
				EC080DD0392	-	1			130
				EC080DD0801	-	1			130
				EC080DD0802	-	1			130
				EC080DD0803	-	1			130
				EC080DD0805	-	1			130
				EC080DD0808	-	1			130
				EC080DD0809	-	1			130
				EC080DD0810	-	1			130
				EC080DD0812	-	1			130
				EC080DD0816	-	1			130
				EC080DD0817	-	1			130

FIG. 200

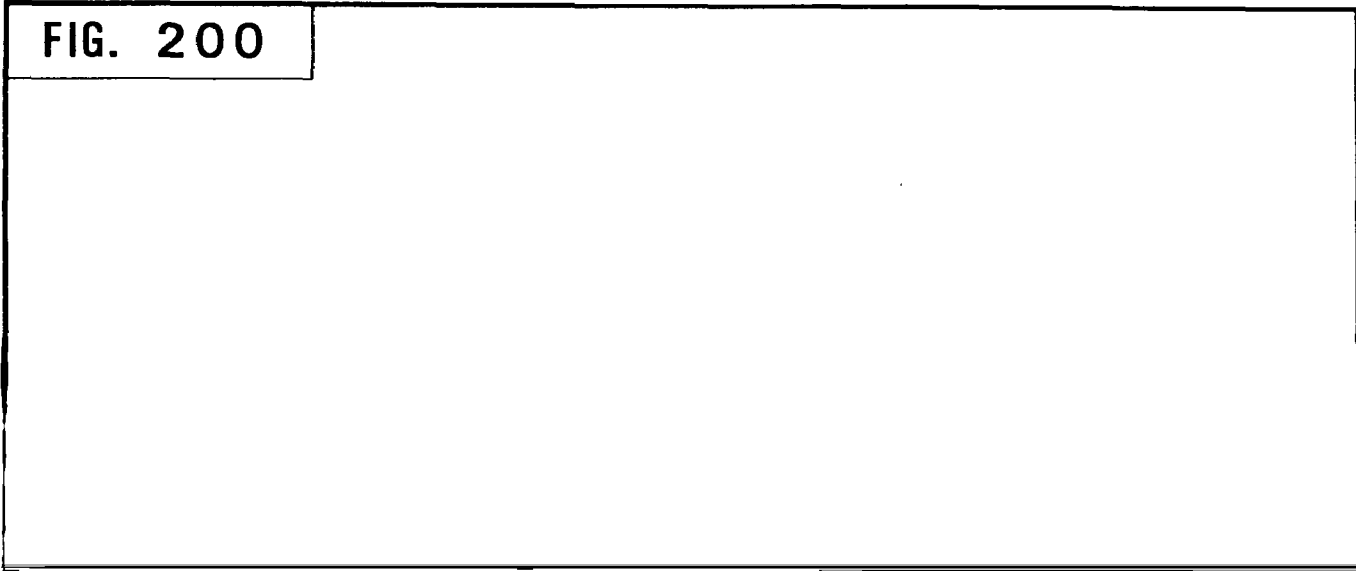


FIG. 210

B形

B type

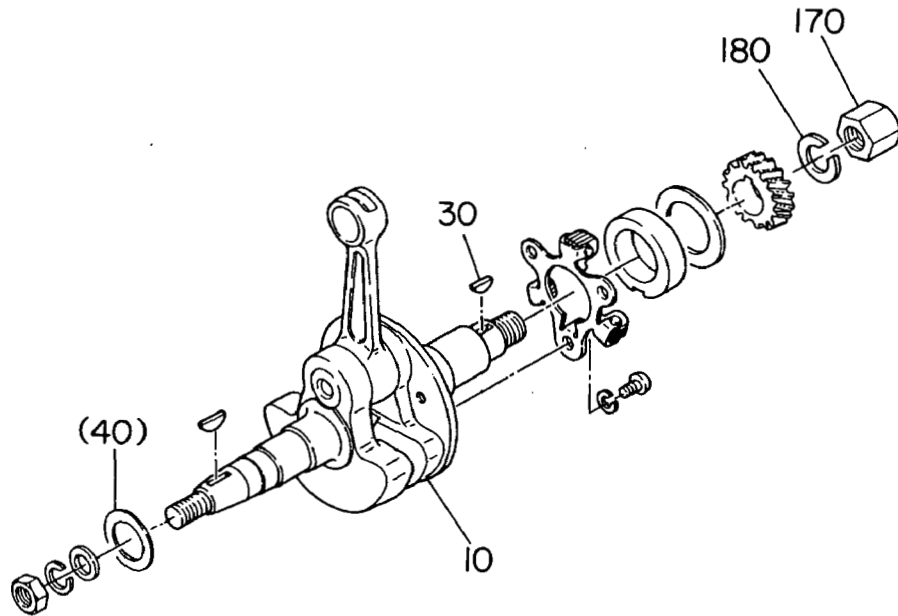
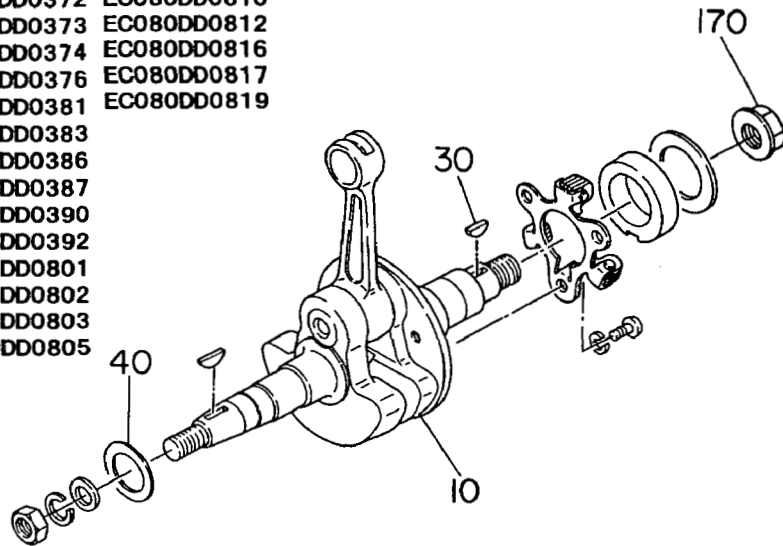


FIG. 220

振動機

VIBRATOR

- | | | |
|-------------|-------------|-------------|
| EC080DC0101 | EC080DD0367 | EC080DD0808 |
| EC080DC0105 | EC080DD0369 | EC080DD0809 |
| EC080DC0112 | EC080DD0372 | EC080DD0810 |
| EC080DC0116 | EC080DD0373 | EC080DD0812 |
| EC080DD0135 | EC080DD0374 | EC080DD0816 |
| EC080DD0136 | EC080DD0376 | EC080DD0817 |
| EC080DD0301 | EC080DD0381 | EC080DD0819 |
| EC080DD0304 | EC080DD0383 | |
| EC080DD0325 | EC080DD0386 | |
| EC080DD0326 | EC080DD0387 | |
| EC080DD0327 | EC080DD0390 | |
| EC080DD0336 | EC080DD0392 | |
| EC080DD0337 | EC080DD0801 | |
| EC080DD0343 | EC080DD0802 | |
| EC080DD0356 | EC080DD0803 | |
| EC080DD0365 | EC080DD0805 | |



2 クランクシャフト, ピストン

REF. NO.	部品番号		部品名称		エンジン 号機	個数	摘要	互換部品番号	FIG. NO.
		部品番号		製品番号					
10	580-20170-00		クランクシャフト CP		-	1			200
	580-20120-00		EC080BB0101		~123103	1		EC08A-0202A	210
	580-20160-01		EC080DD0301		-	1			220
			EC080DD0304		-	1			220
			EC080DD0325		-	1			220
			EC080DD0326		-	1			220
			EC080DD0327		-	1			220
			EC080DD0337		-	1			220
			EC080DD0356		-	1			220
			EC080DD0386		-	1			220
	580-20180-00		EC080BB0101		123104~	1			210
			EC080BB0105		-	1			210
			EC080BB0106		-	1			210
			EC080BB0111		-	1			210
	580-20190-00		EC080DC0101		-	1			220
			EC080DC0105		-	1			220
			EC080DC0112		-	1			220
			EC080DC0116		-	1			220
			EC080DD0135		-	1			220
			EC080DD0136		-	1			220
	580-20200-00		EC080DD0352		-	1			200
	580-20210-00		EC080DD0355		-	1			200
	580-20240-00		EC080DD0365		-	1			220
			EC080DD0367		-	1			220
			EC080DD0373		-	1			220
			EC080DD0376		-	1			220
			EC080DD0387		-	1			220
			EC080DD0802		-	1			220
			EC080DD0805		-	1			220
			EC080DD0808		-	1			220
			EC080DD0809		-	1			220
			EC080DD0810		-	1			220
			EC080DD0812		-	1			220
			EC080DD0816		-	1			220
			EC080DD0819		-	1			220
	580-20250-00		EC080DD0336		-	1			220

2 クランクシャフト, ピストン

REF. NO.	部品番号		部品名称		エンジン 号機	個数	摘要	互換部品番号	FIG. NO.
		部品番号		製品番号					
10		580-20250-00		EC080DD0343	-	1			220
		580-20260-00		EC080DD0369	-	1			220
				EC080DD0372	-	1			220
				EC080DD0374	-	1			220
				EC080DD0381	-	1			220
				EC080DD0390	-	1			220
				EC080DD0801	-	1			220
				EC080DD0817	-	1			220
		580-20290-01		EC080DD0383	-	1			220
				EC080DD0392	-	1			220
		580-20360-00		EC080DD0803	-	1			220
30		*****		ウツトラフキー					
		005-32031-01		EC080BB0101	-	1			210
				EC080BB0105	-	1			210
				EC080BB0106	-	1			210
				EC080BB0111	-	1			210
		005-32042-01		EC080DD0135	-	1			220
				EC080DD0136	-	1			220
				EC080DD0301	~155341	1			220
				EC080DD0325	~155341	1			220
				EC080DD0326	~155341	1			220
				EC080DD0327	~155341	1			220
				EC080DD0336	~155341	1			220
				EC080DD0337	~155341	1			220
				EC080DD0343	~155341	1			220
				EC080DD0356	~155341	1			220
				EC080DD0365	~155341	1			220
				EC080DD0367	~155341	1			220
				EC080DD0369	~155341	1			220
				EC080DD0381	~155341	1			220
				EC080DD0386	~155341	1			220
				EC080DD0390	~155341	1			220
				EC080DD0801	~155341	2			220
				EC080DD0802	~155341	2			220
				EC080DD0805	~155341	2			220
				EC080DD0810	~155341	2			220

2 クランクシャフト, ピストン

REF. NO.	部品番号		部品名称		エンジン 号機	個数	摘要	互換部品番号	FIG. NO.
		部品番号		製品番号					
30		005-32042-01		EC080DD0812	~155341	2			220
		032-30399-90		EC080DD0383	-	1			220
		032-30499-50		EC080DC0101	-	1			220
				EC080DC0105	-	1			220
				EC080DC0112	-	1			220
				EC080DC0116	-	1			220
				EC080DD0301	155342~	1			220
				EC080DD0304	-	1			220
				EC080DD0325	155342~	1			220
				EC080DD0326	155342~	1			220
				EC080DD0327	155342~	1			220
				EC080DD0336	155342~	1			220
				EC080DD0337	155342~	1			220
				EC080DD0343	155342~	1			220
				EC080DD0356	155342~	1			220
				EC080DD0365	155342~	1			220
				EC080DD0367	155342~	1			220
				EC080DD0369	155342~	1			220
				EC080DD0372	-	1			220
				EC080DD0373	-	1			220
				EC080DD0374	-	1			220
				EC080DD0376	-	1			220
				EC080DD0381	155342~	1			220
				EC080DD0386	155342~	1			220
				EC080DD0387	-	1			220
				EC080DD0390	155342~	1			220
				EC080DD0801	155342~	1			220
				EC080DD0802	155342~	1			220
				EC080DD0805	155342~	1			220
				EC080DD0808	-	1			220
				EC080DD0809	-	1			220
				EC080DD0810	155342~	1			220
				EC080DD0812	155342~	1			220
				EC080DD0816	-	1			220
				EC080DD0817	-	1			220
				EC080DD0819	-	1			220

2 クランクシャフト, ピストン

REF. NO.	部品番号		部品名称		エンジン 号機	個数	摘要	互換部品番号	FIG. NO.
		部品番号		製品番号					
40	*****		スパーサー						
		129-25001-03		EC080BB0105	-	2			220
				EC080BB0106	-	2			220
				EC080DD0301	-	4			220
				EC080DD0304	-	4			220
				EC080DD0325	-	4			220
				EC080DD0326	-	4			220
				EC080DD0327	-	4			220
				EC080DD0336	-	4			220
				EC080DD0337	-	4			220
				EC080DD0343	-	4			220
				EC080DD0352	-	4			220
				EC080DD0355	-	4			220
				EC080DD0356	-	4			220
				EC080DD0365	-	4			220
				EC080DD0367	-	4			220
				EC080DD0369	-	4			220
				EC080DD0372	-	4			220
				EC080DD0373	-	4			220
				EC080DD0374	-	4			220
				EC080DD0376	-	4			220
				EC080DD0381	-	4			220
				EC080DD0383	-	4			220
				EC080DD0386	-	4			220
				EC080DD0387	-	4			220
				EC080DD0390	-	4			220
				EC080DD0392	-	4			220
				EC080DD0801	-	2			220
				EC080DD0802	-	2			220
				EC080DD0803	-	2			220
				EC080DD0805	-	2			220
				EC080DD0808	-	2			220
				EC080DD0809	-	2			220
				EC080DD0810	-	2			220
				EC080DD0812	-	2			220
				EC080DD0816	-	2			220

2 クランクシャフト, ピストン

REF. NO.	部品番号		部品名称		エンジン号機	個数	摘要	互換部品番号	FIG. NO.
		部品番号		製品番号					
40	129-25001-03		EC080DD0817		-	2			220
			EC080DD0819		-	2			220
50	002-18100-00		ナット		-	1			200
60	003-20100-00		スプリング ワッシャ		-	1			200
65	003-10100-00		ワッシャ		-	1			200
70	032-30499-50		ウツドラフ キー		155342~	1			200
	005-32042-01		ウツドラフ キー		~155341	1			200
80	032-00500-30		キー		-	1		005-30052-51	200
	005-30051-51		EC080DD0149		-	1			200
90	020-00800-30		ワッシャ		-	1			200
	020-00801-40		EC080DD0144		-	1			200
100	001-10081-60		ホルト&ワッシャ AY		-	1			200
	001-66082-00		EC080DD0149		-	1			200
101	*****		スプリング ワッシャ						
	003-20080-00		EC080DD0149		-	1			200
130	580-40100-00		ガバナ プレート CP		129596~	1			200
	129-41703-22		ガバナ プレート UN		~129595	1			200
131	004-31050-80		スクリュ, パンヘッド		-	3		013-10050-20	200
132	003-20050-00		スプリング ワッシャ		-	3			200
140	551-45001-00		ガバナ スリーブ		-	1		EC05A-4102	200
160	023-02300-20		スパーサー		-	1			200
170	*****		ナット						
	002-23120-00		EC080BB0101		-	1			210
			EC080BB0105		-	1			210
			EC080BB0106		-	1			210
			EC080BB0111		-	1			210
	017-01001-50		EC080DD0392		-	1			220
	017-31200-10		EC080DD0301		-	1			220
			EC080DD0304		-	1			220
			EC080DD0336		-	1			220
			EC080DD0343		-	1			220
			EC080DD0356		-	1			220
			EC080DD0365		-	1			220
			EC080DD0367		-	1			220
			EC080DD0369		-	1			220
			EC080DD0372		-	1			220

2 クランクシャフト, ピストン

REF. NO.	部品番号		部品名称		エンジン 号機	個数	摘要	互換部品番号	FIG. NO.
		部品番号		製品番号					
170	017-31200-10		EC080DD0373		-	1			220
			EC080DD0374		-	1			220
			EC080DD0376		-	1			220
			EC080DD0381		-	1			220
			EC080DD0386		-	1			220
			EC080DD0387		-	1			220
			EC080DD0390		-	1			220
			EC080DD0801		-	1			220
			EC080DD0802		-	1			220
			EC080DD0805		-	1			220
			EC080DD0808		-	1			220
			EC080DD0809		-	1			220
			EC080DD0810		-	1			220
			EC080DD0812		-	1			220
			EC080DD0816		-	1			220
			EC080DD0817		-	1			220
			EC080DD0819		-	1			220
180	*****		スプリング ワッシャ						
	003-20120-00		EC080BB0101		-	1			210
			EC080BB0105		-	1			210
			EC080BB0106		-	1			210
			EC080BB0111		-	1			210
350	580-25007-00		ピストン ピン		-	1		EC08A-2105A	200
360	580-25006-00		ピストン		-	1		EC08A-2104A	200
370	500-00081-00		ピストン リング セット		-	1		EC08A-S0100	200
380	056-51199-90		クリップ		-	2		EC04-209	200
390	061-01200-10		ニードル ベアリング		-	1			200

FIG. 300

- EC080BB0101
- EC080BB0105 (エアクリーナのみ)
- EC080BB0111
- EC080DC0101
- EC080DC0105 (マフラーのみ)
- EC080DC0112 (マフラーのみ)
- EC080DC0116
- EC080DD0101
- EC080DD0102
- EC080DD0135
- EC080DD0136 (マフラーのみ)
- EC080DD0326 (エアクリーナのみ)
- EC080DD0355 (エアクリーナのみ)

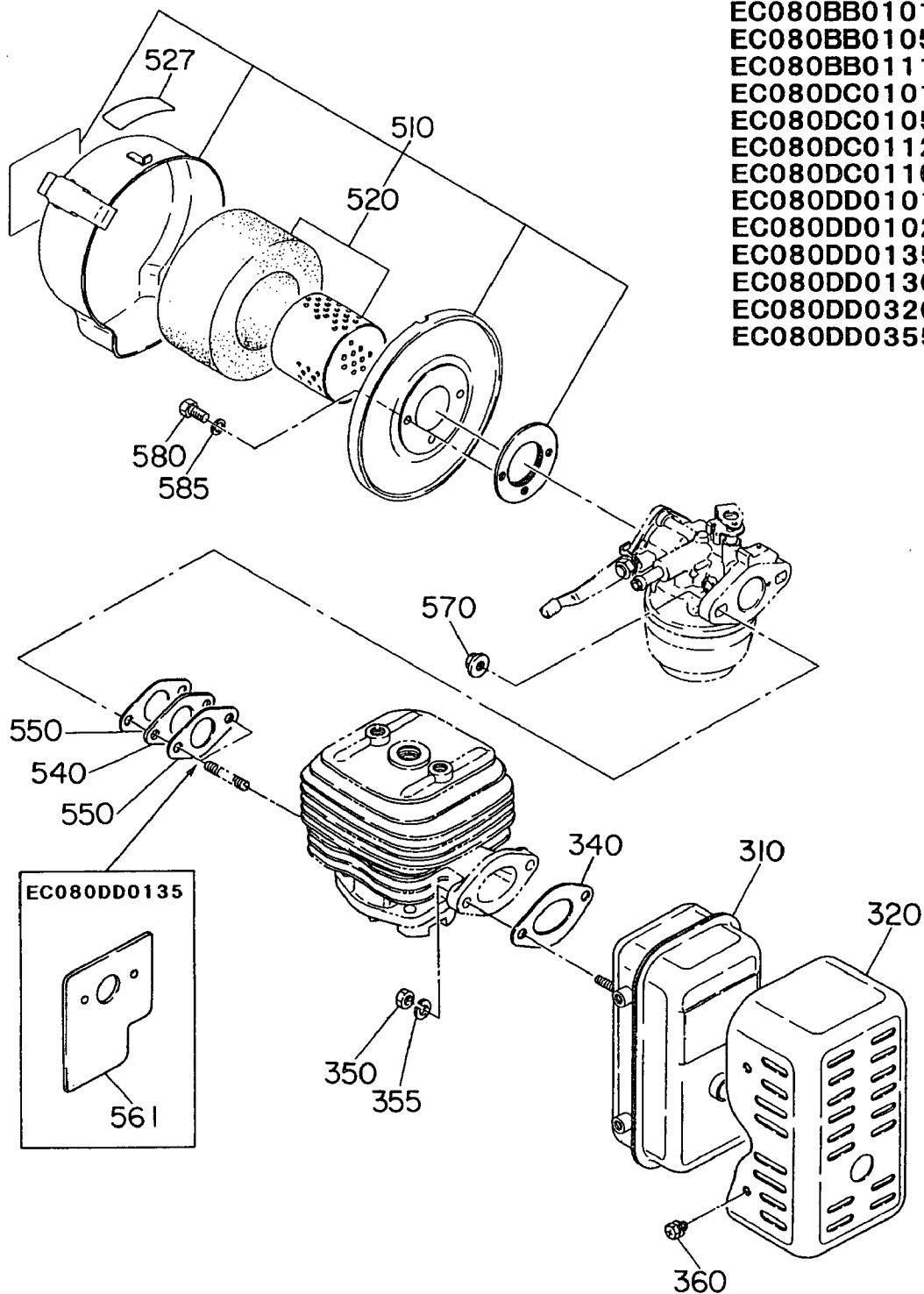
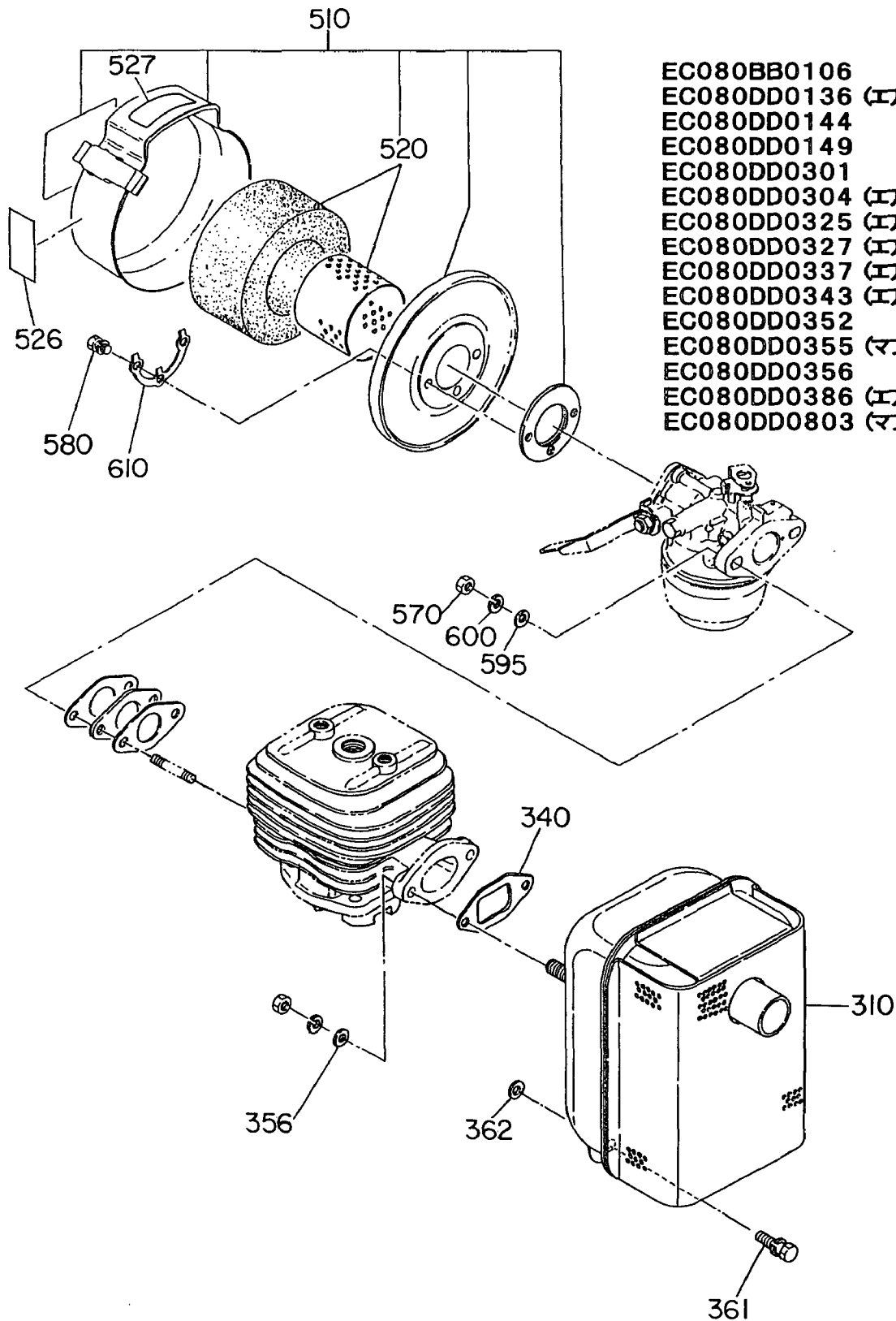


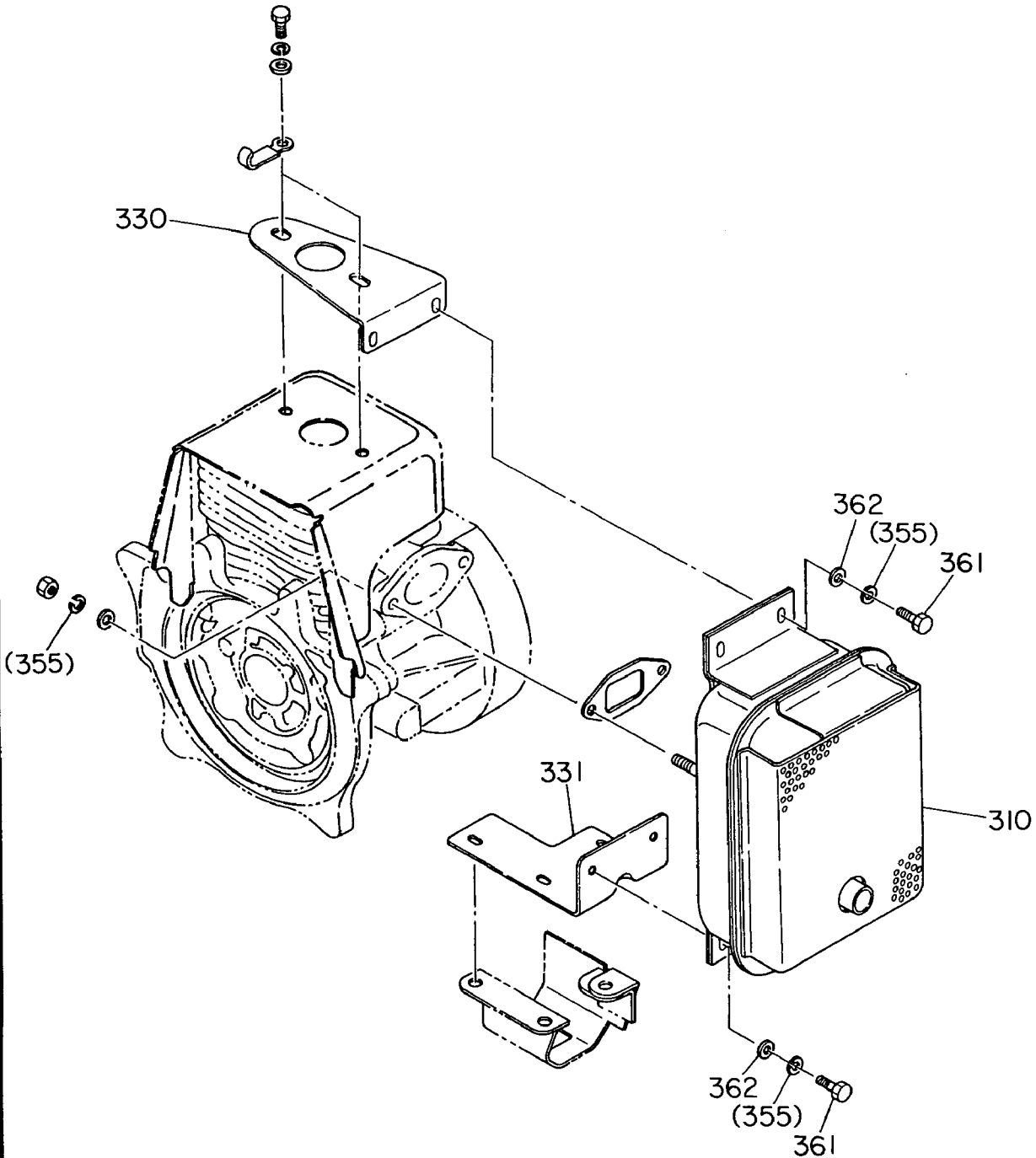
FIG. 310



- EC080BB0106
- EC080DD0136 (エアクリーナのみ)
- EC080DD0144
- EC080DD0149
- EC080DD0301
- EC080DD0304 (エアクリーナのみ)
- EC080DD0325 (エアクリーナのみ)
- EC080DD0327 (エアクリーナのみ)
- EC080DD0337 (エアクリーナのみ)
- EC080DD0343 (エアクリーナのみ)
- EC080DD0352
- EC080DD0355 (マフラーのみ)
- EC080DD0356
- EC080DD0386 (エアクリーナのみ)
- EC080DD0803 (マフラーのみ)

FIG. 320

EC080DD0365 EC080DD0381 EC080DD0808
EC080DD0367 EC080DD0386 EC080DD0809
EC080DD0369 EC080DD0387 EC080DD0810
EC080DD0372 EC080DD0390 EC080DD0812
EC080DD0373 EC080DD0801 EC080DD0816
EC080DD0374 EC080DD0802 EC080DD0817
EC080DD0376 EC080DD0805 EC080DD0819



EC08

FIG. 321

EC080BB0105 EC080DD0336
EC080DD0304 EC080DD0337
EC080DD0325 EC080DD0343
EC080DD0326 EC080DD0383
EC080DD0327 EC080DD0392

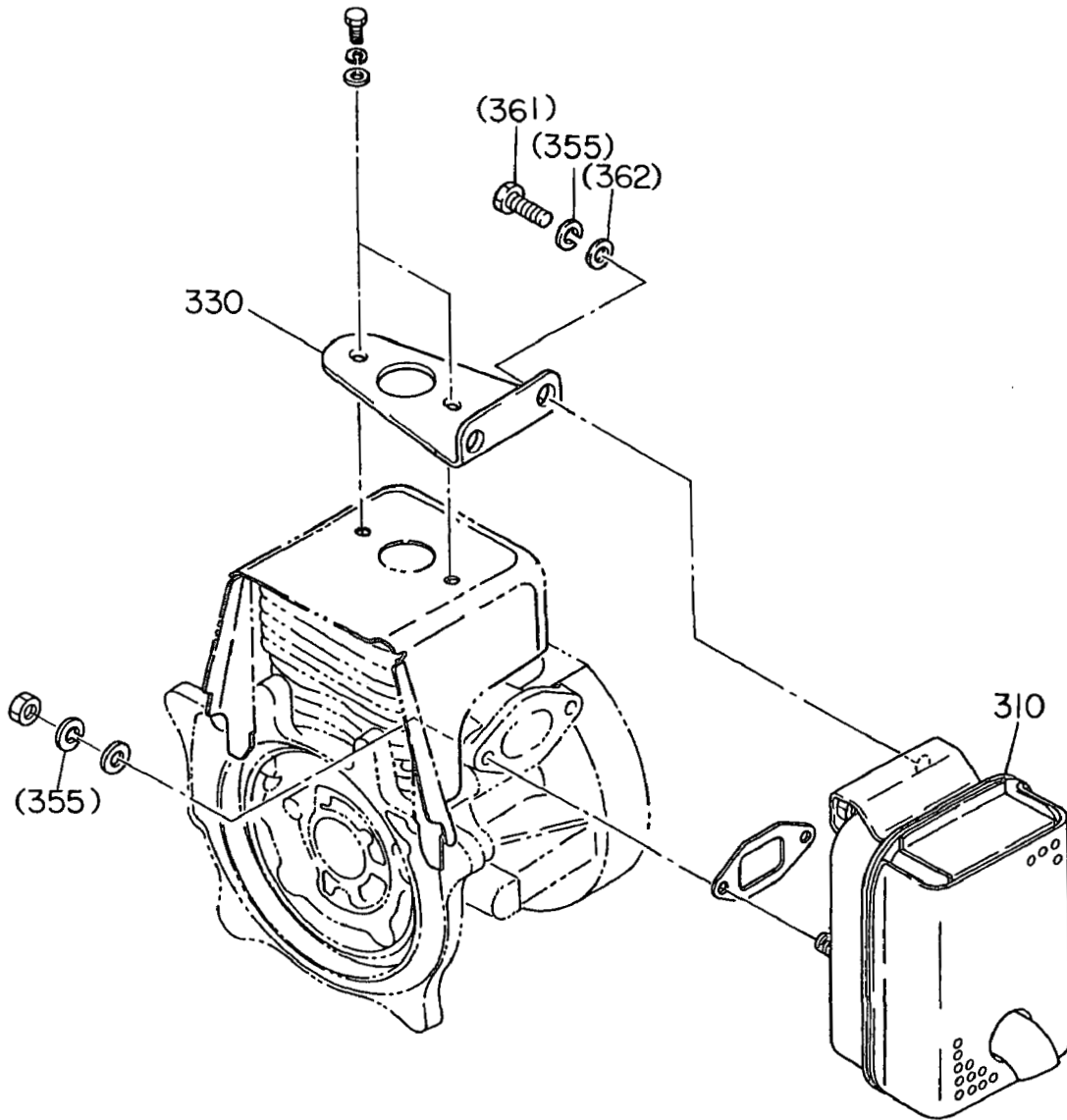


FIG. 330

- EC080DD0365
- EC080DD0367
- EC080DD0369
- EC080DD0381
- EC080DD0372
- EC080DD0373
- EC080DD0374
- EC080DD0376
- EC080DD0387
- EC080DD0390
- EC080DD0801
- EC080DD0802
- EC080DD0803
- EC080DD0805
- EC080DD0808
- EC080DD0810
- EC080DD0812
- EC080DD0817

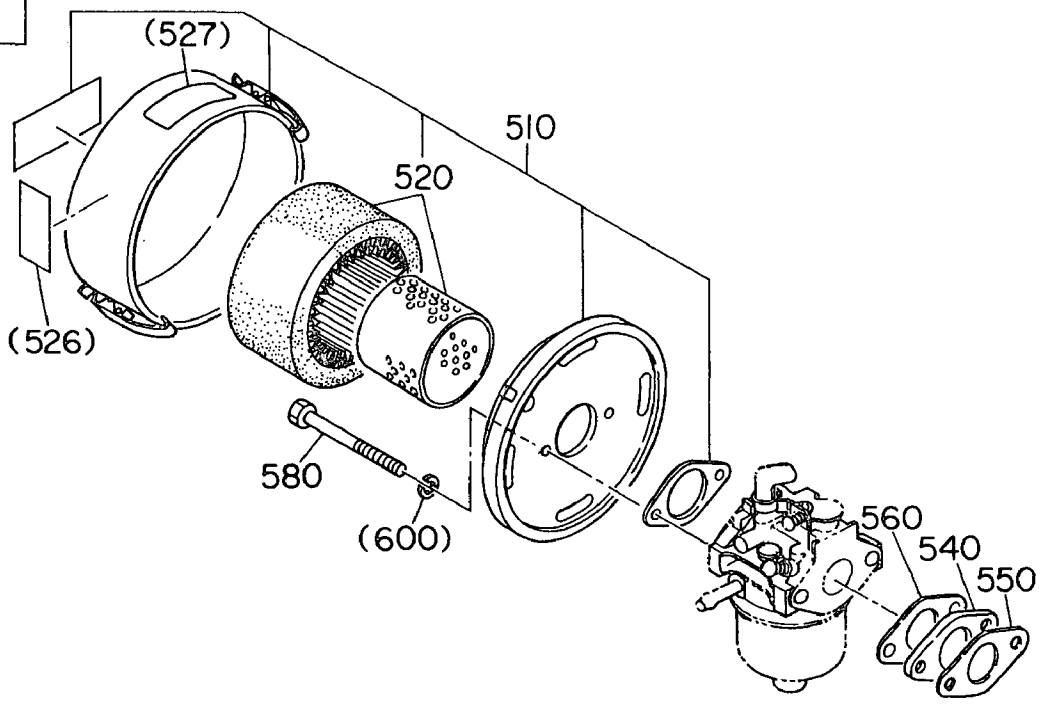
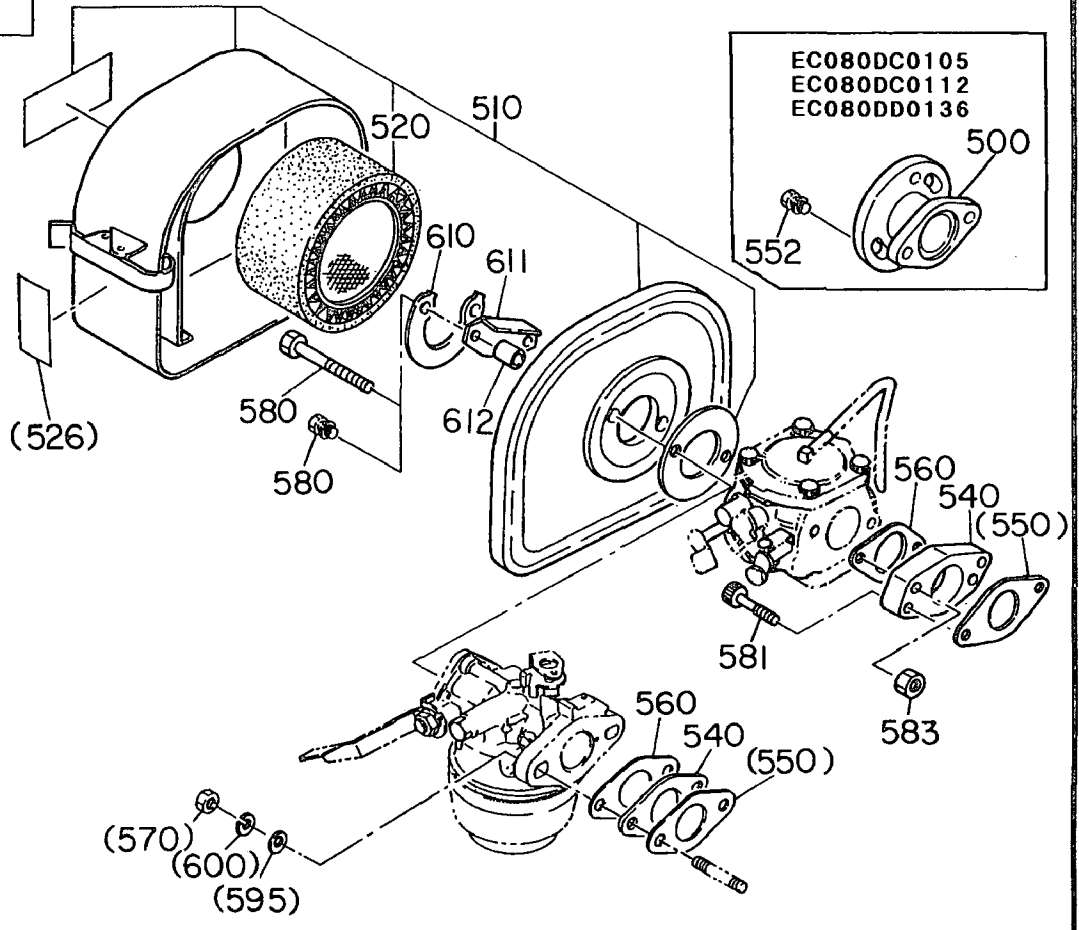


FIG. 340

- EC080DC0105
- EC080DC0112
- EC080DD0336
- EC080DD0383
- EC080DD0392
- EC080DD0809
- EC080DD0816
- EC080DD0819



3 インテーク, エキゾースト

REF. NO.	部品番号		部品名称		エンジン 号機	個数	摘要	互換部品番号	FIG. NO.
		部品番号		製品番号					
310	580-30070-00		マフラー AY		-	1		EC08A-0327-TA	300
	560-30030-00		EC080DD0135		-	1			300
			EC080DD0136		-	1			300
	560-30270-00		EC080DC0116		-	1			300
	580-30040-00		EC080DD0336		-	1		EC08-0316-TA	321
			EC080DD0343		-	1			321
	580-30090-00		EC080BB0106		-	1		EC08A-0339-TA	310
			EC080DD0144		-	1			310
			EC080DD0149		-	1			310
			EC080DD0301		-	1			310
			EC080DD0352		-	1			310
			EC080DD0355		-	1			310
			EC080DD0356		-	1			310
			EC080DD0803		-	1			310
	580-30230-00		EC080BB0105		-	1		EC08-0313/1-TA	321
			EC080DD0304		-	1			321
			EC080DD0325		-	1			321
			EC080DD0326		-	1			321
			EC080DD0327		-	1			321
			EC080DD0337		-	1			321
			EC080DD0392		-	1			321
	580-30320-00		EC080DD0365		-	1			320
			EC080DD0367		-	1			320
			EC080DD0369		-	1			320
			EC080DD0372		-	1			320
			EC080DD0373		-	1			320
			EC080DD0374		-	1			320
			EC080DD0376		-	1			320
			EC080DD0381		-	1			320
			EC080DD0386		-	1			320
			EC080DD0387		-	1			320
			EC080DD0390		-	1			320
			EC080DD0801		-	1			320
			EC080DD0802		-	1			320
			EC080DD0805		-	1			320
			EC080DD0808		-	1			320

3 インテーク, エキゾースト

REF. NO.	部品番号		部品名称		エンジン 号機	個数	摘要	互換部品番号	FIG. NO.
		部品番号		製品番号					
310		580-30320-00		EC080DD0809	-	1			320
				EC080DD0810	-	1			320
				EC080DD0812	-	1			320
				EC080DD0817	-	1			320
		580-30410-00		EC080DD0383	-	1			321
		580-30510-00		EC080DD0816	-	1			320
				EC080DD0819	-	1			320
320		580-35005-00	マフラーカバー		-	1		EC08A-3111-SA	300
		551-35001-00		EC080DD0135	-	1		EC05A-3111SA	300
				EC080DD0136	-	1			300
330		*****	マフラーブラケット						
		580-30330-00		EC080DD0365	-	1			320
				EC080DD0367	-	1			320
				EC080DD0369	-	1			320
				EC080DD0372	-	1			320
				EC080DD0373	-	1			320
				EC080DD0374	-	1			320
				EC080DD0376	-	1			320
				EC080DD0381	-	1			320
				EC080DD0386	-	1			320
				EC080DD0387	-	1			320
				EC080DD0390	-	1			320
				EC080DD0801	-	1			320
				EC080DD0802	-	1			320
				EC080DD0805	-	1			320
				EC080DD0808	-	1			320
				EC080DD0809	-	1			320
				EC080DD0810	-	1			320
				EC080DD0812	-	1			320
				EC080DD0816	-	1			320
				EC080DD0817	-	1			320
				EC080DD0819	-	1			320
		580-35006-00		EC080BB0105	-	1		EC08-3102-TA	321
				EC080DD0304	-	1			321
				EC080DD0325	-	1			321
				EC080DD0326	-	1			321

3 インテーク, エキゾースト

REF. NO.	部品番号		部品名称		エンジン 号機	個数	摘要	互換部品番号	FIG. NO.
		部品番号		製品番号					
330		580-35006-00		EC080DD0327	-	1		EC08-3102-TA	321
				EC080DD0336	-	1			321
				EC080DD0337	-	1			321
				EC080DD0343	-	1			321
				EC080DD0383	-	1			321
				EC080DD0392	-	1			321
331		*****		マフラー ブラケット					
		580-30340-00		EC080DD0365	-	1			320
				EC080DD0367	-	1			320
				EC080DD0369	-	1			320
				EC080DD0372	-	1			320
				EC080DD0373	-	1			320
				EC080DD0374	-	1			320
				EC080DD0376	-	1			320
				EC080DD0381	-	1			320
				EC080DD0386	-	1			320
				EC080DD0387	-	1			320
				EC080DD0390	-	1			320
				EC080DD0801	-	1			320
				EC080DD0802	-	1			320
				EC080DD0805	-	1			320
				EC080DD0808	-	1			320
				EC080DD0809	-	1			320
				EC080DD0810	-	1			320
				EC080DD0812	-	1			320
				EC080DD0816	-	1			320
				EC080DD0817	-	1			320
				EC080DD0819	-	1			320
340		551-35000-00		ガスケット	-	1		EC05A-3110	300
		129-35004-03		EC080BB0105	-	1			310
				EC080BB0106	-	1			310
				EC080DD0144	-	1			310
				EC080DD0301	-	1			310
				EC080DD0304	-	1			310
				EC080DD0325	-	1			310
				EC080DD0326	-	1			310

3 インテーク, エキゾースト

REF. NO.	部品番号		部品名称		エンジン 号機	個数	摘要	互換部品番号	FIG. NO.
		部品番号		製品番号					
340		129-35004-03		EC080DD0327	-	1			310
				EC080DD0336	-	1			310
				EC080DD0337	-	1			310
				EC080DD0343	-	1			310
				EC080DD0352	-	1			310
				EC080DD0355	-	1			310
				EC080DD0356	-	1			310
				EC080DD0365	-	1			310
				EC080DD0367	-	1			310
				EC080DD0369	-	1			310
				EC080DD0372	-	1			310
				EC080DD0373	-	1			310
				EC080DD0374	-	1			310
				EC080DD0376	-	1			310
				EC080DD0381	-	1			310
				EC080DD0383	-	1			310
				EC080DD0386	-	1			310
				EC080DD0387	-	1			310
				EC080DD0390	-	1			310
				EC080DD0392	-	1			310
				EC080DD0801	-	1			310
				EC080DD0802	-	1			310
				EC080DD0803	-	1			310
				EC080DD0805	-	1			310
				EC080DD0808	-	1			310
				EC080DD0809	-	1			310
				EC080DD0810	-	1			310
				EC080DD0812	-	1			310
				EC080DD0816	-	1			310
				EC080DD0817	-	1			310
				EC080DD0819	-	1			310
350		002-18060-00		ナット	-	2			300
		017-00699-60		EC080BB0105	-	2		EC08A-3104	300
				EC080BB0106	-	2			300
				EC080DD0135	-	2			300
				EC080DD0136	-	2			300

3 インテーク, エキゾースト

REF. NO.	部品番号		部品名称		エンジン 号機	個数	摘要	互換部品番号	FIG. NO.
		部品番号		製品番号					
350		017-00699-60		EC080DD0144	-	2		EC08A-3104	300
				EC080DD0149	-	2			300
				EC080DD0301	-	2			300
				EC080DD0304	-	2			300
				EC080DD0325	-	2			300
				EC080DD0326	-	2			300
				EC080DD0327	-	2			300
				EC080DD0336	-	2			300
				EC080DD0337	-	2			300
				EC080DD0343	-	2			300
				EC080DD0352	-	2			300
				EC080DD0355	-	2			300
				EC080DD0356	-	2			300
				EC080DD0365	-	2			300
				EC080DD0367	-	2			300
				EC080DD0369	-	2			300
				EC080DD0372	-	2			300
				EC080DD0373	-	2			300
				EC080DD0374	-	2			300
				EC080DD0376	-	2			300
				EC080DD0381	-	2			300
				EC080DD0383	-	2			300
				EC080DD0386	-	2			300
				EC080DD0387	-	2			300
				EC080DD0390	-	2			300
				EC080DD0392	-	2			300
				EC080DD0801	-	2			300
				EC080DD0802	-	2			300
				EC080DD0803	-	2			300
				EC080DD0805	-	2			300
				EC080DD0808	-	2			300
				EC080DD0809	-	2			300
				EC080DD0810	-	2			300
				EC080DD0812	-	2			300
				EC080DD0816	-	2			300
				EC080DD0817	-	2			300

3 インテーク, エキゾースト

REF. NO.	部品番号		部品名称		エンジン号機	個数	摘要	互換部品番号	FIG. NO.
		部品番号		製品番号					
350		017-00699-60		EC080DD0819	-	2		EC08A-3104	300
355		003-20060-00		スプリング ワッシャ	-	6			300
356		*****		ワッシャ					
		003-10060-00		EC080BB0105	-	2			310
				EC080BB0106	-	2			310
				EC080DD0144	-	2			310
				EC080DD0149	-	2			310
				EC080DD0301	-	2			310
				EC080DD0304	-	2			310
				EC080DD0325	-	2			310
				EC080DD0326	-	2			310
				EC080DD0327	-	2			310
				EC080DD0336	-	2			310
				EC080DD0337	-	2			310
				EC080DD0343	-	2			310
				EC080DD0352	-	2			310
				EC080DD0355	-	2			310
				EC080DD0356	-	2			310
				EC080DD0365	-	4			310
				EC080DD0367	-	4			310
				EC080DD0369	-	4			310
				EC080DD0372	-	4			310
				EC080DD0373	-	4			310
				EC080DD0374	-	4			310
				EC080DD0376	-	4			310
				EC080DD0381	-	4			310
				EC080DD0383	-	2			310
				EC080DD0386	-	4			310
				EC080DD0387	-	4			310
				EC080DD0390	-	4			310
				EC080DD0392	-	2			310
				EC080DD0801	-	4			310
				EC080DD0802	-	4			310
				EC080DD0803	-	2			310
				EC080DD0805	-	4			310
				EC080DD0808	-	4			310

3 インテーク, エキゾースト

REF. NO.	部品番号		部品名称		エンジン号機	個数	摘要	互換部品番号	FIG. NO.
		部品番号		製品番号					
356	003-10060-00		EC080DD0809		-	4			310
			EC080DD0810		-	4			310
			EC080DD0812		-	4			310
			EC080DD0816		-	2			310
			EC080DD0817		-	4			310
			EC080DD0819		-	2			310
360	001-10061-00	ホルト&ワツシヤ AY		-	4				300
361	*****	ホルト&ワツシヤ AY							
	001-11081-60	EC080BB0106		-	1				310
		EC080DD0144		-	1				310
		EC080DD0149		-	1				310
		EC080DD0301		-	1				310
		EC080DD0352		-	1				310
		EC080DD0355		-	1				310
		EC080DD0356		-	1				310
		EC080DD0803		-	1				310
	001-67061-60	EC080BB0105		-	2				320
		EC080DD0304		-	2				320
		EC080DD0325		-	2				320
		EC080DD0326		-	2				320
		EC080DD0327		-	2				320
		EC080DD0336		-	2				320
		EC080DD0337		-	2				320
		EC080DD0343		-	2				320
		EC080DD0365		-	4				320
		EC080DD0367		-	4				320
		EC080DD0369		-	4				320
		EC080DD0372		-	4				320
		EC080DD0373		-	4				320
		EC080DD0374		-	4				320
		EC080DD0376		-	4				320
		EC080DD0381		-	4				320
		EC080DD0383		-	2				320
		EC080DD0386		-	4				320
		EC080DD0387		-	4				320
		EC080DD0390		-	4				320

3 インテーク, エキゾースト

REF. NO.	部品番号		部品名称		エンジン 号機	個数	摘要	互換部品番号	FIG. NO.
		部品番号		製品番号					
361		001-67061-60		EC080DD0392	-	2			320
				EC080DD0801	-	4			320
				EC080DD0802	-	4			320
				EC080DD0805	-	4			320
				EC080DD0808	-	4			320
				EC080DD0809	-	4			320
				EC080DD0810	-	4			320
				EC080DD0812	-	4			320
				EC080DD0816	-	4			320
				EC080DD0817	-	4			320
				EC080DD0819	-	4			320
362		*****		ワジヤ					
		003-10060-00		EC080BB0105	-	2			320
				EC080DD0304	-	2			320
				EC080DD0325	-	2			320
				EC080DD0326	-	2			320
				EC080DD0327	-	2			320
				EC080DD0336	-	2			320
				EC080DD0337	-	2			320
				EC080DD0343	-	2			320
				EC080DD0365	-	4			320
				EC080DD0367	-	4			320
				EC080DD0369	-	4			320
				EC080DD0372	-	4			320
				EC080DD0373	-	4			320
				EC080DD0374	-	4			320
				EC080DD0376	-	4			320
				EC080DD0381	-	4			320
				EC080DD0383	-	2			320
				EC080DD0386	-	4			320
				EC080DD0387	-	4			320
				EC080DD0390	-	4			320
				EC080DD0392	-	2			320
				EC080DD0801	-	4			320
				EC080DD0802	-	4			320
				EC080DD0805	-	4			320

3 インテーク, エキゾースト

REF. NO.	部 品 番 号		部 品 名 称		エンジン 号 機	個数	摘 要	互換部品番号	FIG. NO.
		部 品 番 号		製 品 番 号					
362		003-10060-00		EC080DD0808	-	4			320
				EC080DD0809	-	4			320
				EC080DD0810	-	4			320
				EC080DD0812	-	4			320
				EC080DD0816	-	4			320
				EC080DD0819	-	4			320
		003-10080-00		EC080DD0144	-	1			310
				EC080DD0149	-	1			310
				EC080DD0301	-	1			310
				EC080DD0352	-	1			310
				EC080DD0355	-	1			310
				EC080DD0356	-	1			310
		003-11080-00		EC080DD0803	-	1			310
500		*****		インテークパイプ UN					
		580-30220-00		EC080DC0105	-	1		EC08A-0331	340
				EC080DC0112	-	1			340
				EC080DD0136	-	1			340
510		128-32601-00		エアクリナ AY	-	1			300
		106-32717-20		EC080DC0105	-	1			340
				EC080DC0112	-	1			340
				EC080DD0336	-	1			340
		106-32727-10		EC080DD0392	-	1			340
		106-32731-00		EC080DD0809	-	1			340
				EC080DD0816	-	1			340
				EC080DD0819	-	1			340
		580-30120-00		EC080BB0105	-	1		EC08-0341	300
				EC080DD0326	-	1			300
		580-30180-00		EC080DD0135	-	1			300
		580-30190-00		EC080BB0106	-	1		EC08A-0337	310
				EC080DD0136	-	1			310
				EC080DD0144	-	1			310
				EC080DD0149	-	1			310
				EC080DD0301	-	1			310
				EC080DD0304	-	1			310
				EC080DD0325	-	1			310
				EC080DD0327	-	1			310

3 インテーク, エキゾースト

REF. NO.	部品番号		部品名称		エンジン 号機	個数	摘要	互換部品番号	FIG. NO.
		部品番号		製品番号					
510	580-30190-00		EC080DD0337		-	1		EC08A-0337	310
			EC080DD0343		-	1			310
			EC080DD0352		-	1			310
			EC080DD0356		-	1			310
	580-30200-00		EC080DD0355		-	1		EC08A-0342	300
	580-30350-01		EC080DD0365		~145604	1			330
			EC080DD0381		-	1			330
	580-30350-02		EC080DD0365		145605~	1			330
			EC080DD0367		-	1			330
			EC080DD0369		-	1			330
			EC080DD0372		-	1			330
			EC080DD0373		-	1			330
			EC080DD0374		-	1			330
			EC080DD0376		-	1			330
			EC080DD0387		-	1			330
			EC080DD0390		-	1			330
			EC080DD0801		-	1			330
			EC080DD0802		-	1			330
			EC080DD0803		-	1			330
			EC080DD0805		-	1			330
			EC080DD0808		-	1			330
			EC080DD0812		-	1			330
			EC080DD0817		-	1			330
	580-30370-00		EC080DD0386		-	1			310
	580-30480-00		EC080DD0383		-	1			340
	580-30500-00		EC080DD0810		-	1			330
520	128-32602-07		エレメントセット		-	1			300
	106-32602-07		EC080BB0105		-	1			300
			EC080BB0106		-	1			300
			EC080DD0135		-	1			300
			EC080DD0136		-	1			300
			EC080DD0144		-	1			300
			EC080DD0149		-	1			300
			EC080DD0301		-	1			300
			EC080DD0304		-	1			300
			EC080DD0325		-	1			300

3 インテーク, エキゾースト

REF. NO.	部品番号		部品名称		エンジン 号機	個数	摘要	互換部品番号	FIG. NO.
		部品番号		製品番号					
520		106-32602-07		EC080DD0326	-	1			300
				EC080DD0327	-	1			300
				EC080DD0337	-	1			300
				EC080DD0343	-	1			300
				EC080DD0352	-	1			300
				EC080DD0355	-	1			300
				EC080DD0356	-	1			300
				EC080DD0386	-	1			300
		106-32704-07		EC080DC0105	-	1			340
				EC080DC0112	-	1			340
				EC080DD0336	-	1			340
				EC080DD0383	-	1			340
				EC080DD0392	-	1			340
				EC080DD0809	-	1			340
				EC080DD0816	-	1			340
				EC080DD0819	-	1			340
		580-30260-20		EC080DD0365	-	1			330
				EC080DD0367	-	1			330
				EC080DD0369	-	1			330
				EC080DD0372	-	1			330
				EC080DD0373	-	1			330
				EC080DD0374	-	1			330
				EC080DD0376	-	1			330
				EC080DD0381	-	1			330
				EC080DD0387	-	1			330
				EC080DD0390	-	1			330
				EC080DD0801	-	1			330
				EC080DD0802	-	1			330
				EC080DD0803	-	1			330
				EC080DD0805	-	1			330
				EC080DD0808	-	1			330
				EC080DD0810	-	1			330
				EC080DD0812	-	1			330
				EC080DD0817	-	1			330
526		*****		ラベル					
		073-63699-80		EC080DD0336	-	1			310

3 インテーク, エキゾースト

REF. NO.	部品番号		部品名称		エンジン 号機	個数	摘要	互換部品番号	FIG. NO.
		部品番号		製品番号					
526	073-63699-80		EC080DD0343		-	1			310
			EC080DD0369		-	1			310
			EC080DD0374		-	1			310
			EC080DD0383		-	1			310
			EC080DD0386		-	1			310
			EC080DD0390		-	1			310
			EC080DD0392		-	1			310
			EC080DD0817		-	1			310
	073-64399-80		EC080DD0365		-	1			310
			EC080DD0367		-	1			310
			EC080DD0373		-	1			310
			EC080DD0376		-	1			310
			EC080DD0387		-	1			310
			EC080DD0801		-	1			310
			EC080DD0802		-	1			310
			EC080DD0803		-	1			310
			EC080DD0805		-	1			310
			EC080DD0808		-	1			310
			EC080DD0809		-	1			310
			EC080DD0812		-	1			310
			EC080DD0816		-	1			310
			EC080DD0819		-	1			310
527	*****		ラベル						
	073-63699-80		EC080DD0135		-	1			300
			EC080DD0136		-	1			300
			EC080DD0372		-	1			300
			EC080DD0381		-	1			300
540	129-32901-03		インシュレータ		-	1			300
	106-32902-03		EC080DD0135		-	1			300
	580-35012-00		EC080DD0365		-	1			330
			EC080DD0367		-	1			330
			EC080DD0369		-	1			330
			EC080DD0372		-	1			330
			EC080DD0373		-	1			330
			EC080DD0374		-	1			330
			EC080DD0376		-	1			330

3 インテーク, エキゾースト

REF. NO.	部品番号		部品名称		エンジン 号機	個数	摘要	互換部品番号	FIG. NO.
		部品番号		製品番号					
540		580-35012-00		EC080DD0381	-	1			330
				EC080DD0387	-	1			330
				EC080DD0390	-	1			330
				EC080DD0801	-	1			330
				EC080DD0802	-	1			330
				EC080DD0803	-	1			330
				EC080DD0805	-	1			330
				EC080DD0808	-	1			330
				EC080DD0809	-	1			330
				EC080DD0810	-	1			330
				EC080DD0812	-	1			330
				EC080DD0816	-	1			330
				EC080DD0817	-	1			330
				EC080DD0819	-	1			330
		580-35014-01		EC080DD0383	-	1			340
				EC080DD0386	-	1			340
				EC080DD0392	-	1			340
550		106-35001-03		ガスケット, インシュレータ	-	3			300
		236-35903-03		EC080DD0367	-	2			330
				EC080DD0369	-	2			330
				EC080DD0381	-	2			330
				EC080DD0387	-	2			330
				EC080DD0390	-	2			330
552		*****		ホルト&ワッシャ AY					
		001-11062-20		EC080DC0105	-	2			340
				EC080DC0112	-	2			340
				EC080DD0136	-	2			340
560		*****		ガスケット, キャブプレート					
		106-65002-03		EC080DD0383	-	1			340
				EC080DD0386	-	1			340
				EC080DD0392	-	1			340
		236-35903-03		EC080DD0365	-	1			330
				EC080DD0372	-	1			330
				EC080DD0373	-	1			330
				EC080DD0374	-	1			330
				EC080DD0376	-	1			330

3 インテーク, エキゾースト

REF. NO.	部 品 番 号		部 品 名 称		エンジン 号 機	個数	摘 要	互換部品番号	FIG. NO.
		部 品 番 号		製 品 番 号					
560		236-35903-03		EC080DD0801	-	1			330
				EC080DD0802	-	1			330
				EC080DD0803	-	1			330
				EC080DD0805	-	1			330
				EC080DD0808	-	1			330
				EC080DD0809	-	1			340
				EC080DD0810	-	1			330
				EC080DD0812	-	1			330
				EC080DD0816	-	1			340
				EC080DD0817	-	1			330
				EC080DD0819	-	1			340
561		*****		ガスケット, インシュレータ					
		580-35010-00		EC080DD0135	-	1			300
570		002-37060-00		フランジ ナット	-	4			300
		017-00699-60		EC080BB0105	-	2		EC08A-3104	310
				EC080BB0106	-	2			310
				EC080DD0301	-	2			310
				EC080DD0304	-	2			310
				EC080DD0325	-	2			310
				EC080DD0326	-	2			310
				EC080DD0327	-	2			310
				EC080DD0336	-	2			310
				EC080DD0337	-	2			310
				EC080DD0343	-	2			310
				EC080DD0352	-	2			310
				EC080DD0355	-	2			310
				EC080DD0356	-	2			310
580		001-65051-00		ホルト	-	3			300
		001-10051-00		EC080BB0105	-	3			300
				EC080BB0106	-	3			300
				EC080DC0105	-	3			300
				EC080DC0112	-	3			300
				EC080DD0301	-	3			300
				EC080DD0304	-	3			300
				EC080DD0325	-	3			300
				EC080DD0326	-	3			300

3 インテーク, エキゾースト

REF. NO.	部 品 番 号		部 品 名 称		エンジン 号 機	個数	摘 要	互換部品番号	FIG. NO.
		部 品 番 号		製 品 番 号					
580		001-10051-00		EC080DD0327	-	3			300
				EC080DD0336	-	3			300
				EC080DD0337	-	3			300
				EC080DD0343	-	3			300
				EC080DD0352	-	3			300
				EC080DD0355	-	3			300
				EC080DD0356	-	3			300
		001-10051-20		EC080DD0144	-	3			300
				EC080DD0149	-	3			300
		001-13067-50		EC080DD0365	-	2			330
				EC080DD0367	-	2			330
				EC080DD0369	-	2			330
				EC080DD0372	-	2			330
				EC080DD0373	-	2			330
				EC080DD0374	-	2			330
				EC080DD0376	-	2			330
				EC080DD0381	-	2			330
				EC080DD0387	-	2			330
				EC080DD0390	-	2			330
				EC080DD0801	-	2			330
				EC080DD0802	-	2			330
				EC080DD0803	-	2			330
				EC080DD0805	-	2			330
				EC080DD0808	-	2			330
				EC080DD0809	-	2			330
				EC080DD0810	-	2			330
				EC080DD0812	-	2			330
				EC080DD0816	-	2			330
				EC080DD0817	-	2			330
				EC080DD0819	-	2			330
		001-66057-00		EC080DD0383	-	2			340
				EC080DD0386	-	2			340
				EC080DD0392	-	2			340
581		*****		ソケット ヘッド ホール					
		011-90699-50		EC080DD0383	-	2			340
				EC080DD0386	-	2			340

3 インテーク, エキゾースト

REF. NO.	部品番号		部品名称		エンジン号機	個数	摘要	互換部品番号	FIG. NO.
		部品番号		製品番号					
581		011-90699-50		EC080DD0392	-	2			340
583		*****		ナット					
		002-27050-00		EC080DD0383	-	2			340
				EC080DD0386	-	2			340
				EC080DD0392	-	2			340
585		003-20050-00		スプ ^o リング ^o ワッシャ	-	3			300
595		*****		ワッシャ					
		003-10060-00		EC080BB0105	-	2			310
				EC080BB0106	-	2			310
				EC080DD0301	-	2			310
				EC080DD0304	-	2			310
				EC080DD0325	-	2			310
				EC080DD0326	-	2			310
				EC080DD0327	-	2			310
				EC080DD0336	-	2			310
				EC080DD0337	-	2			310
				EC080DD0343	-	2			310
				EC080DD0352	-	2			310
				EC080DD0355	-	2			310
				EC080DD0356	-	2			310
				EC080DD0386	-	2			310
600		*****		スプ ^o リング ^o ワッシャ					
		003-20060-00		EC080BB0105	-	2			310
				EC080BB0106	-	2			310
				EC080DD0301	-	2			310
				EC080DD0304	-	2			310
				EC080DD0325	-	2			310
				EC080DD0326	-	2			310
				EC080DD0327	-	2			310
				EC080DD0336	-	2			310
				EC080DD0337	-	2			310
				EC080DD0343	-	2			310
				EC080DD0352	-	2			310
				EC080DD0355	-	2			310
				EC080DD0356	-	2			310
				EC080DD0365	-	2			310

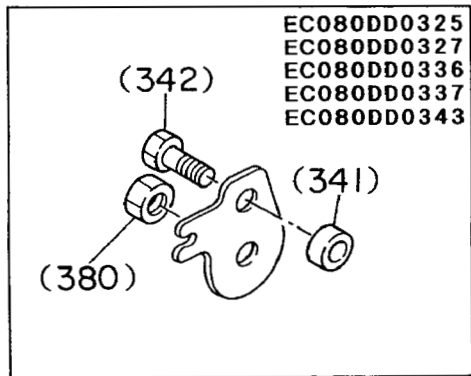
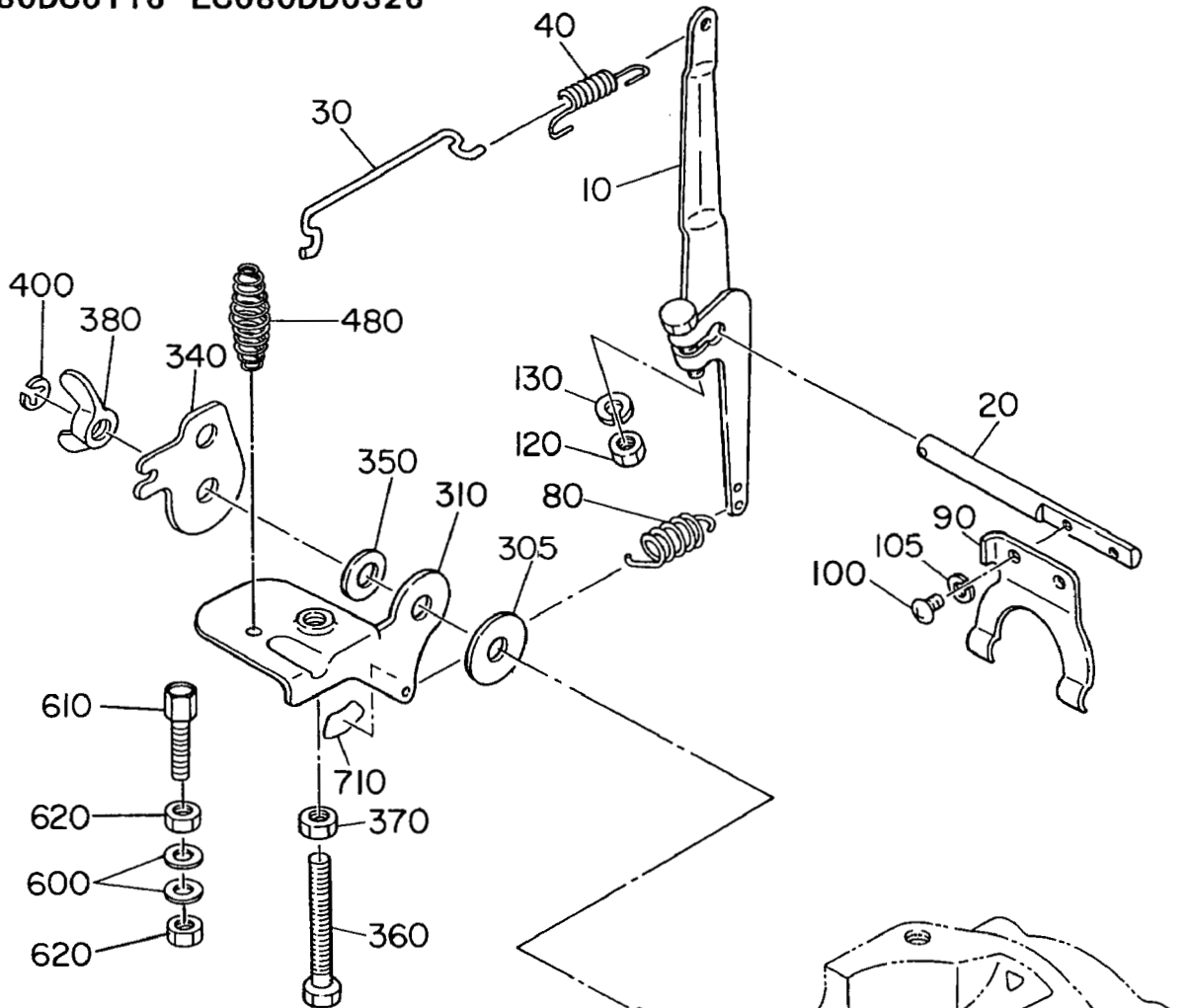
3 インテーク, エキゾースト

REF. NO.	部品番号		部品名称		エンジン 号機	個数	摘 要	互換部品番号	FIG. NO.
		部品番号		製品番号					
600		003-20060-00		EC080DD0367	-	2			310
				EC080DD0369	-	2			310
				EC080DD0372	-	2			310
				EC080DD0373	-	2			310
				EC080DD0374	-	2			310
				EC080DD0376	-	2			310
				EC080DD0381	-	2			310
				EC080DD0387	-	2			310
				EC080DD0390	-	2			310
				EC080DD0801	-	2			310
				EC080DD0802	-	2			310
				EC080DD0803	-	2			310
				EC080DD0805	-	2			310
				EC080DD0808	-	2			310
				EC080DD0809	-	2			310
				EC080DD0810	-	2			310
				EC080DD0812	-	2			310
				EC080DD0816	-	2			310
				EC080DD0817	-	2			310
				EC080DD0819	-	2			310
610		*****		ロツクワツシヤ, クリーナ					
		106-35201-01		EC080BB0105	-	1			310
				EC080BB0106	-	1			310
				EC080DD0144	-	1			310
				EC080DD0149	-	1			310
				EC080DD0301	-	1			310
				EC080DD0304	-	1			310
				EC080DD0325	-	1			310
				EC080DD0326	-	1			310
				EC080DD0327	-	1			310
				EC080DD0336	-	1			310
				EC080DD0337	-	1			310
				EC080DD0343	-	1			310
				EC080DD0352	-	1			310
				EC080DD0355	-	1			310
				EC080DD0356	-	1			310



FIG. 400

EC080BB0101	EC080DD0101	EC080DD0327
EC080BB0105	EC080DD0102	EC080DD0336
EC080BB0106	EC080DD0135	EC080DD0337
EC080BB0111	EC080DD0136	EC080DD0343
EC080DC0101	EC080DD0301	EC080DD0352
EC080DC0105	EC080DD0304	EC080DD0355
EC080DC0112	EC080DD0325	EC080DD0356
EC080DC0116	EC080DD0326	



EC080DD0325
EC080DD0327
EC080DD0336
EC080DD0337
EC080DD0343

FIG. 410

- | | | |
|-------------|-------------|-------------|
| EC080DD0365 | EC080DD0386 | EC080DD0809 |
| EC080DD0367 | EC080DD0387 | EC080DD0810 |
| EC080DD0369 | EC080DD0390 | EC080DD0812 |
| EC080DD0372 | EC080DD0801 | EC080DD0816 |
| EC080DD0373 | EC080DD0802 | EC080DD0817 |
| EC080DD0374 | EC080DD0803 | EC080DD0819 |
| EC080DD0376 | EC080DD0805 | |
| EC080DD0381 | EC080DD0808 | |

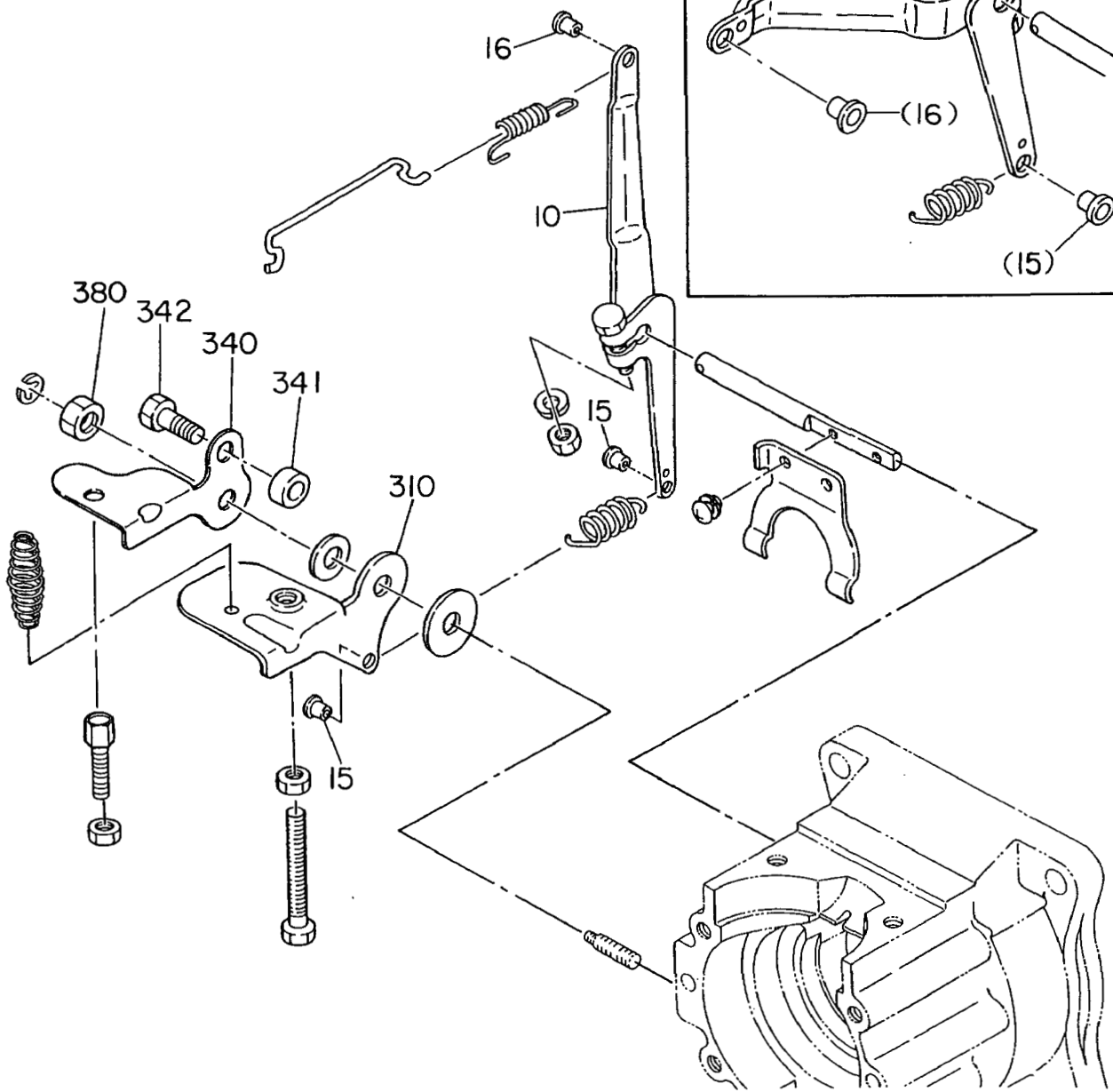
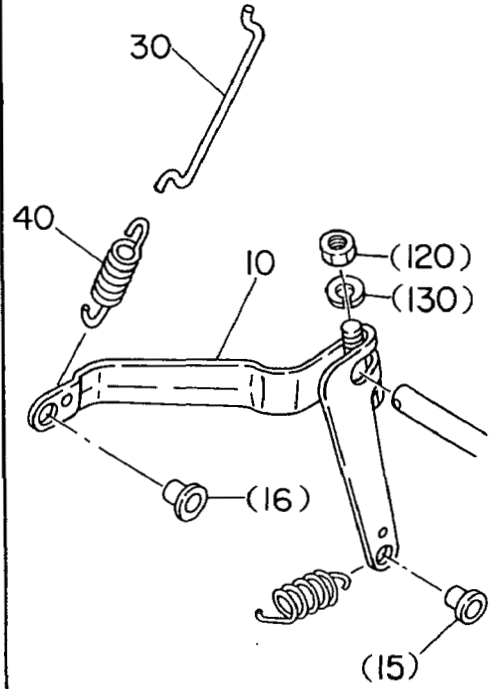


FIG. 411

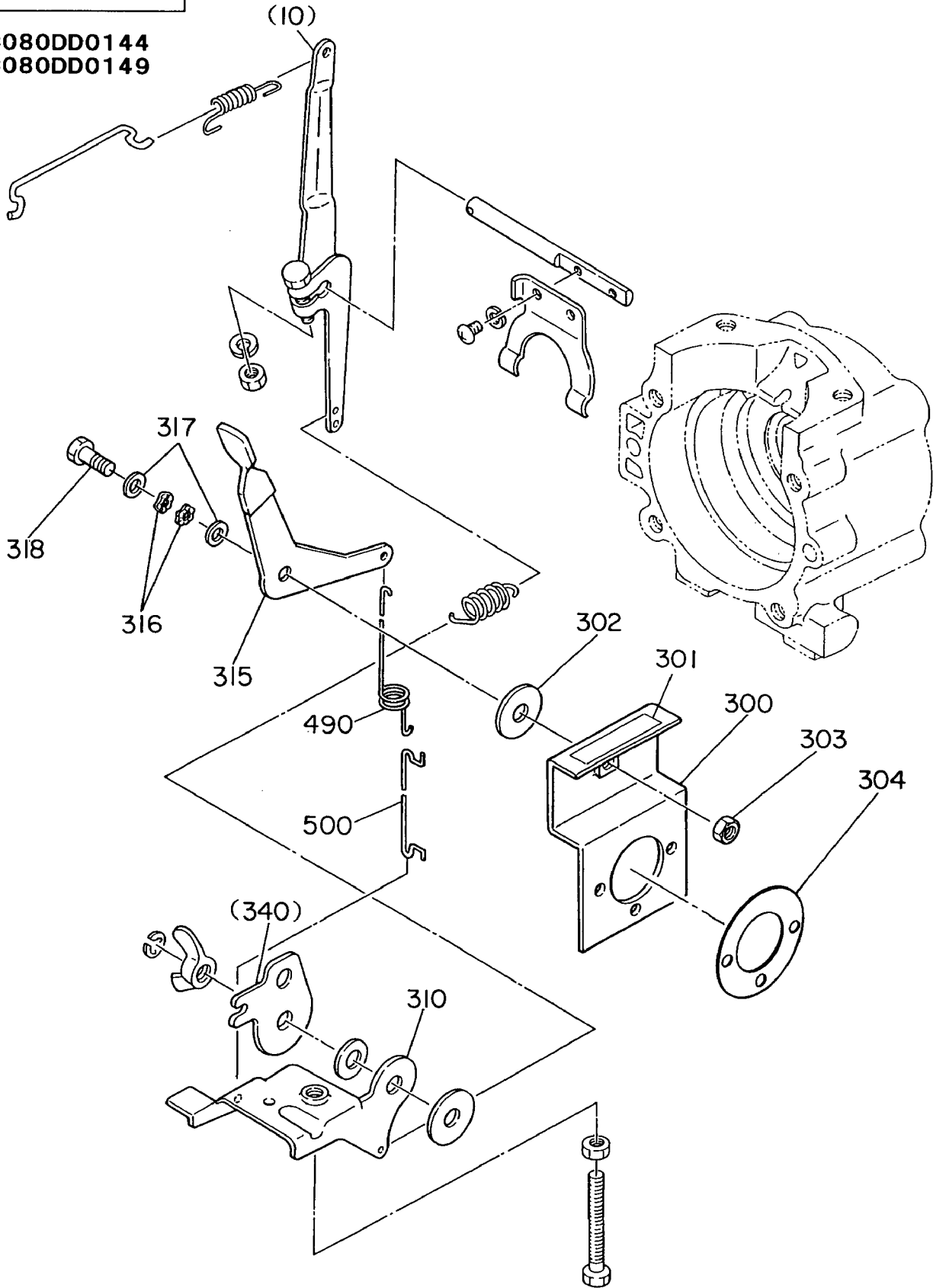
EC080DD0386



EC08

FIG. 420

EC080DD0144
EC080DD0149



EC08

4 ガバナー、オペレート

REF. NO.	部品番号		部品名称		エンジン 号機	個数	摘要	互換部品番号	FIG. NO.
		部品番号		製品番号					
10	129-42301-11		ガバナーレバ-CP		-	1			400
	129-42304-01		EC080DC0105		-	1			400
			EC080DC0112		-	1			400
			EC080DD0136		-	1			400
	580-40050-00		EC080DD0365		-	1			410
			EC080DD0367		-	1			410
			EC080DD0369		-	1			410
			EC080DD0372		-	1			410
			EC080DD0373		-	1			410
			EC080DD0374		-	1			410
			EC080DD0376		-	1			410
			EC080DD0381		-	1			410
			EC080DD0387		-	1			410
			EC080DD0390		-	1			410
			EC080DD0801		-	1			410
			EC080DD0802		-	1			410
			EC080DD0803		-	1			410
			EC080DD0805		-	1			410
			EC080DD0808		-	1			410
			EC080DD0809		-	1			410
			EC080DD0810		-	1			410
			EC080DD0812		-	1			410
			EC080DD0816		-	1			410
			EC080DD0817		-	1			410
			EC080DD0819		-	1			410
	580-40070-00		EC080DD0386		-	1			411
15	*****		ブッシュ 2						
	580-45009-00		EC080DD0365		-	2			410
			EC080DD0367		-	2			410
			EC080DD0369		-	2			410
			EC080DD0372		-	2			410
			EC080DD0373		-	2			410
			EC080DD0374		-	2			410
			EC080DD0376		-	2			410
			EC080DD0381		-	2			410
			EC080DD0386		-	2			410

4 ガバナー, オペレート

REF. NO.	部 品 番 号		部 品 名 称		エンジン 号 機	個数	摘 要	互換部品番号	FIG. NO.
		部 品 番 号		製 品 番 号					
15	580-45009-00		EC080DD0387		-	2			410
			EC080DD0390		-	2			410
			EC080DD0801		-	2			410
			EC080DD0802		-	2			410
			EC080DD0803		-	2			410
			EC080DD0805		-	2			410
			EC080DD0808		-	2			410
			EC080DD0809		-	2			410
			EC080DD0810		-	2			410
			EC080DD0812		-	2			410
			EC080DD0816		-	2			410
			EC080DD0817		-	2			410
			EC080DD0819		-	2			410
16	*****		ブッシュ						
	580-60830-60		EC080DD0365		-	1			410
			EC080DD0367		-	1			410
			EC080DD0369		-	1			410
			EC080DD0372		-	1			410
			EC080DD0373		-	1			410
			EC080DD0374		-	1			410
			EC080DD0376		-	1			410
			EC080DD0381		-	1			410
			EC080DD0386		-	1			410
			EC080DD0387		-	1			410
			EC080DD0390		-	1			410
			EC080DD0801		-	1			410
			EC080DD0802		-	1			410
			EC080DD0803		-	1			410
			EC080DD0805		-	1			410
			EC080DD0808		-	1			410
			EC080DD0809		-	1			410
			EC080DD0810		-	1			410
			EC080DD0812		-	1			410
			EC080DD0816		-	1			410
			EC080DD0817		-	1			410
			EC080DD0819		-	1			410

4 ガバナー, オペレート

REF. NO.	部品番号		部品名称		エンジン号機	個数	摘要	互換部品番号	FIG. NO.
		部品番号		製品番号					
20	129-42201-03		ガバナーシャフト		-	1			400
30	105-42701-11		ガバナーロッド CP		-	1			400
	214-42701-01		EC080DC0105		-	1			400
			EC080DC0112		-	1			400
			EC080DD0136		-	1			400
	560-45006-00		EC080DD0386		-	1			411
40	106-42801-11		ロッドスプリング CP		-	1		106-42801-13	400
	107-42801-11		EC080DC0105		-	1			400
			EC080DC0112		-	1			400
			EC080DD0136		-	1			400
	560-45012-00		EC080DD0386		-	1			411
	580-45005-00		EC080DD0326		-	1		EC08-4101	400
80	129-42501-11		ガバナー スプリング		-	1			400
	128-42502-01		EC080DD0135		-	1			400
			EC080DD0136		-	1			400
	128-42502-02		EC080DC0116		-	1			400
90	129-42101-13		ガバナーヨーク		-	1			400
100	004-31030-50		スクリュー, パンヘッド		-	2			400
	014-00399-80		EC080BB0105		-	2			400
			EC080BB0106		-	2			400
			EC080DD0301		-	2			400
			EC080DD0304		-	2			400
			EC080DD0325		-	2			400
			EC080DD0326		-	2			400
			EC080DD0327		-	2			400
			EC080DD0336		-	2			400
			EC080DD0337		-	2			400
			EC080DD0343		-	2			400
			EC080DD0352		-	2			400
			EC080DD0355		-	2			400
			EC080DD0356		-	2			400
			EC080DD0365		-	2			400
			EC080DD0367		-	2			400
			EC080DD0369		-	2			400
			EC080DD0372		-	2			400
			EC080DD0373		-	2			400

4 ガバナー, オペレート

REF. NO.	部品番号		部品名称		エンジン 号機	個数	摘要	互換部品番号	FIG. NO.
		部品番号		製品番号					
100		014-00399-80		EC080DD0374	-	2			400
				EC080DD0376	-	2			400
				EC080DD0381	-	2			400
				EC080DD0386	-	2			400
				EC080DD0387	-	2			400
				EC080DD0390	-	2			400
				EC080DD0801	-	2			400
				EC080DD0802	-	2			400
				EC080DD0803	-	2			400
				EC080DD0805	-	2			400
				EC080DD0808	-	2			400
				EC080DD0809	-	2			400
				EC080DD0810	-	2			400
				EC080DD0812	-	2			400
				EC080DD0816	-	2			400
				EC080DD0817	-	2			400
				EC080DD0819	-	2			400
105		003-20030-00		スプリング ワッシャ	-	2			400
120		002-17060-00		ナット	-	1			400
130		003-20060-00		スプリング ワッシャ	-	1			400
300		*****		コントロールプレート CP					
		560-40040-00		EC080DD0144	-	1		EC06A-0410	420
				EC080DD0149	-	1			420
301		*****		ラベル, スロットル					
		560-95006-00		EC080DD0144	-	1			420
302		*****		フリクション ワッシャ					
		021-70600-20		EC080DD0144	-	1			420
				EC080DD0149	-	1			420
303		*****		ナット					
		017-00699-60		EC080DD0144	-	1		EC08A-3104	420
				EC080DD0149	-	1			420
304		*****		ガスケット					
		560-45013-00		EC080DD0144	-	1		EC06A-4119	420
				EC080DD0149	-	1			420
305		021-70600-20		フリクション ワッシャ	-	1			400
310		551-45000-00		スロットル レバー CP	-	1		EC05A-4101	400

4 ガバナー, オペレート

REF. NO.	部品番号		部品名称		エンジン 号機	個数	摘要	互換部品番号	FIG. NO.
		部品番号		製品番号					
310		560-45002-00		EC080DD0144	-	1		EC06A-4115	420
				EC080DD0149	-	1			420
		580-45008-00		EC080DD0365	-	1			410
				EC080DD0367	-	1			410
				EC080DD0369	-	1			410
				EC080DD0372	-	1			410
				EC080DD0373	-	1			410
				EC080DD0374	-	1			410
				EC080DD0376	-	1			410
				EC080DD0381	-	1			410
				EC080DD0386	-	1			410
				EC080DD0387	-	1			410
				EC080DD0390	-	1			410
				EC080DD0801	-	1			410
				EC080DD0802	-	1			410
				EC080DD0803	-	1			410
				EC080DD0805	-	1			410
				EC080DD0808	-	1			410
				EC080DD0809	-	1			410
				EC080DD0810	-	1			410
				EC080DD0812	-	1			410
				EC080DD0816	-	1			410
				EC080DD0817	-	1			410
				EC080DD0819	-	1			410
315		*****		スロットルレバ-CP					
		063-10098-50		EC080DD0144	-	1		EC06A-0411	420
				EC080DD0149	-	1			420
316		*****		ウエーブワツヤ					
		003-22080-00		EC080DD0144	-	2			420
				EC080DD0149	-	2			420
317		*****		ワツヤ					
		003-12060-00		EC080DD0144	-	2			420
				EC080DD0149	-	1			420
318		*****		ホルト					
		001-65062-00		EC080DD0144	-	1			420
		001-66062-00		EC080DD0149	-	1			420

4 ガバナー, オペレート

REF. NO.	部 品 番 号		部 品 名 称		エンジン 号 機	個数	摘 要	互換部品番号	FIG. NO.
		部 品 番 号		製 品 番 号					
340	551-45002-00		スツブ°プレート		-	1		EC05A-4103	400
	580-45006-00		EC080DD0336		-	1			410
			EC080DD0343		-	1			410
			EC080DD0365		-	1			410
			EC080DD0367		-	1			410
			EC080DD0369		-	1			410
			EC080DD0372		-	1			410
			EC080DD0373		-	1			410
			EC080DD0374		-	1			410
			EC080DD0376		-	1			410
			EC080DD0381		-	1			410
			EC080DD0386		-	1			410
			EC080DD0387		-	1			410
			EC080DD0390		-	1			410
			EC080DD0801		-	1			410
			EC080DD0802		-	1			410
			EC080DD0803		-	1			410
			EC080DD0805		-	1			410
			EC080DD0808		-	1			410
			EC080DD0809		-	1			410
			EC080DD0810		-	1			410
			EC080DD0812		-	1			410
			EC080DD0816		-	1			410
			EC080DD0817		-	1			410
			EC080DD0819		-	1			410
341	*****		ス ^ハ °-サ-						
	023-00600-90		EC080DD0325		-	1			410
			EC080DD0327		-	1			410
			EC080DD0336		-	1			410
			EC080DD0337		-	1			410
			EC080DD0343		-	1			410
			EC080DD0365		-	1			410
			EC080DD0367		-	1			410
			EC080DD0369		-	1			410
			EC080DD0372		-	1			410
			EC080DD0373		-	1			410

4 ガバナー, オペレート

REF. NO.	部 品 番 号		部 品 名 称		エンジン 号 機	個数	摘 要	互換部品番号	FIG. NO.
		部 品 番 号		製 品 番 号					
341		023-00600-90		EC080DD0374	-	1			410
				EC080DD0376	-	1			410
				EC080DD0381	-	1			410
				EC080DD0386	-	1			410
				EC080DD0387	-	1			410
				EC080DD0390	-	1			410
				EC080DD0801	-	1			410
				EC080DD0802	-	1			410
				EC080DD0803	-	1			410
				EC080DD0805	-	1			410
				EC080DD0808	-	1			410
				EC080DD0809	-	1			410
				EC080DD0810	-	1			410
				EC080DD0812	-	1			410
				EC080DD0816	-	1			410
				EC080DD0817	-	1			410
				EC080DD0819	-	1			410
342		*****		ホルト&ワツシヤ AY					
		001-11061-60		EC080DD0336	-	1			410
				EC080DD0343	-	1			410
		620-25004-00		EC080DD0325	-	1		NB02A-205	410
				EC080DD0327	-	1			410
				EC080DD0337	-	1			410
				EC080DD0365	-	1			410
				EC080DD0367	-	1			410
				EC080DD0369	-	1			410
				EC080DD0372	-	1			410
				EC080DD0373	-	1			410
				EC080DD0374	-	1			410
				EC080DD0376	-	1			410
				EC080DD0381	-	1			410
				EC080DD0386	-	1			410
				EC080DD0387	-	1			410
				EC080DD0390	-	1			410
				EC080DD0801	-	1			410
				EC080DD0802	-	1			410

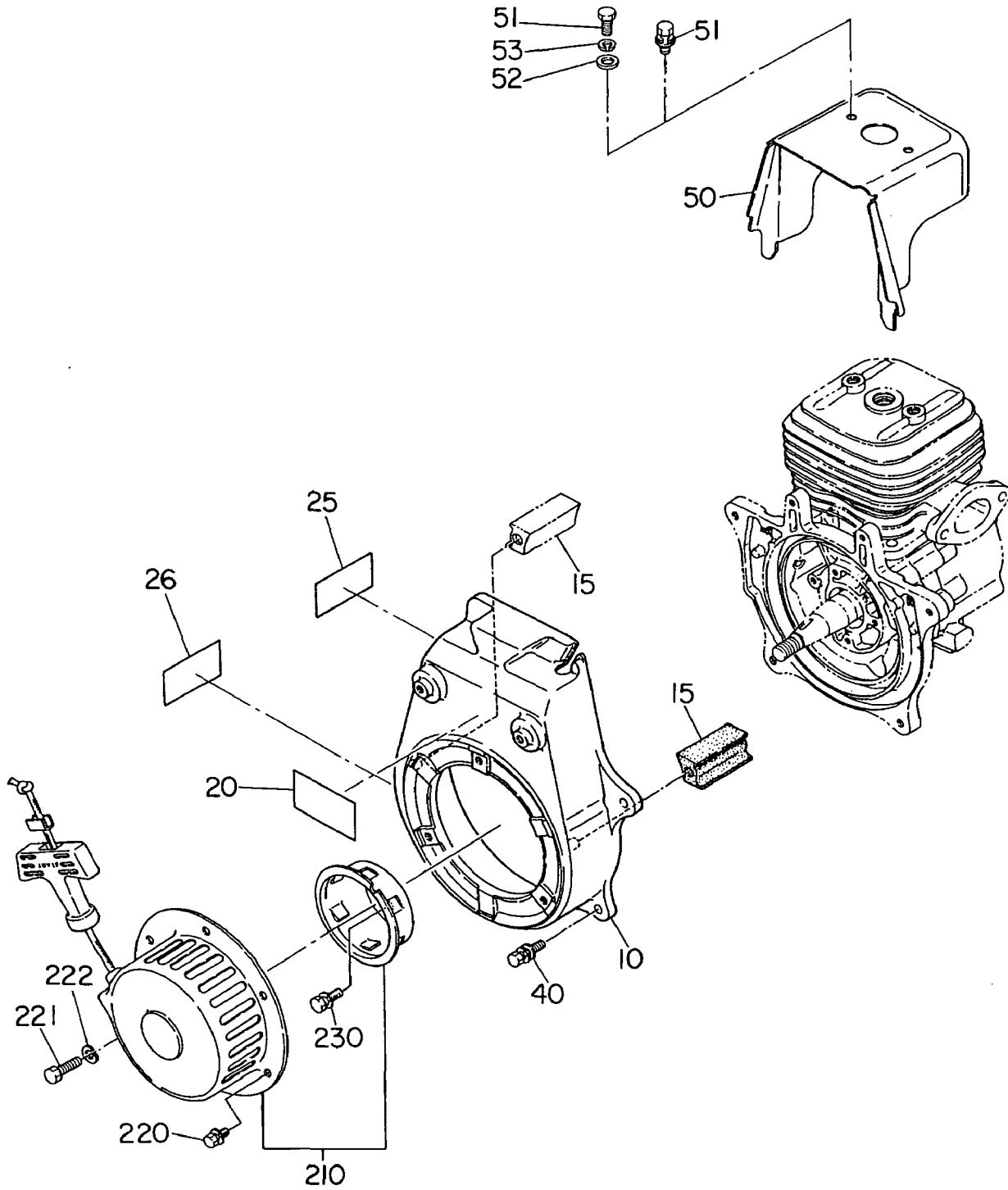
4 ガバナー, オペレート

REF. NO.	部品番号		部品名称		エンジン 号機	個数	摘要	互換部品番号	FIG. NO.
		部品番号		製品番号					
342		620-25004-00		EC080DD0803	-	1		NB02A-205	410
				EC080DD0805	-	1			410
				EC080DD0808	-	1			410
				EC080DD0809	-	1			410
				EC080DD0810	-	1			410
				EC080DD0812	-	1			410
				EC080DD0816	-	1			410
				EC080DD0817	-	1			410
				EC080DD0819	-	1			410
350	020-00700-10			ワツヤ	-	1			400
360	001-65064-00			ホルト	-	1			400
		001-90064-00		EC080BB0105	-	1			400
				EC080DD0326	-	1			400
370	002-17060-00			ナツト	-	1			400
380	017-80600-10			ウイングナツト	-	1			400
		017-00699-60		EC080DD0325	-	1		EC08A-3104	410
				EC080DD0327	-	1			410
				EC080DD0337	-	1			410
				EC080DD0365	-	1			410
				EC080DD0367	-	1			410
				EC080DD0369	-	1			410
				EC080DD0372	-	1			410
				EC080DD0373	-	1			410
				EC080DD0374	-	1			410
				EC080DD0376	-	1			410
				EC080DD0381	-	1			410
				EC080DD0386	-	1			410
				EC080DD0387	-	1			410
				EC080DD0390	-	1			410
				EC080DD0801	-	1			410
				EC080DD0802	-	1			410
				EC080DD0803	-	1			410
				EC080DD0805	-	1			410
				EC080DD0808	-	1			410
				EC080DD0809	-	1			410
				EC080DD0810	-	1			410

4 ガバナー, オペレート

REF. NO.	部品番号		部品名称		エンジン 号機	個数	摘 要	互換部品番号	FIG. NO.
	部品番号	製品番号	部品番号	製品番号					
380	017-00699-60		EC080DD0812		-	1		EC08A-3104	410
			EC080DD0816		-	1			410
			EC080DD0817		-	1			410
			EC080DD0819		-	1			410
400	129-45001-03		クリップ		-	1			400
480	083-00000-10		リターンスプ [°] リング		-	1			400
490	*****		スロットル スプ [°] リング						
	560-45003-00		EC080DD0144		-	1		EC06A-4116	420
			EC080DD0149		-	1			420
500	*****		スロットル ロット						
	560-45004-00		EC080DD0144		-	1		EC06A-4117	420
			EC080DD0149		-	1			420
600	003-10060-00		ワッシャ		-	2			400
610	014-90699-81		アシヤステイング スクリュ		-	1		014-90600-40	400
	014-90600-40		EC080BB0111		-	1			400
			EC080DC0101		-	1			400
			EC080DC0116		-	1			400
			EC080DD0135		-	1			400
			EC080DD0136		-	1			400
	014-90601-10		EC080DD0392		-	1			400
620	002-27060-00		ナット		-	2			400
710	129-92101-03		ラベル, オペレーション		-	1			400

FIG. 500



5 クーリング スターテイング

REF. NO.	部品番号		部品名称		エンジン 号機	個数	摘要	互換部品番号	FIG. NO.
		部品番号		製品番号					
10	560-55001-00		ブローハウジング		150634~	1	ロビンエロ-(A)	EC06A-5121A	500
	551-55001-00		ブローハウジング		~150633	1	ロビンエロ-(A)	EC05A-5101-A	500
	551-55018-00		EC080DD0136		-	1	アイボリー(EC)		500
	551-55024-00		EC080DD0135		-	1	レット(ZC)		500
	560-55000-00		EC080DD0301		~150633	1	ロビンエロ-(A)	EC06A-5120-A	500
			EC080DD0337		~150633	1			500
			EC080DD0352		-	1			500
			EC080DD0355		-	1			500
			EC080DD0356		~150633	1			500
	560-55006-00		EC080DD0144		-	1	タキシエロ-(B)		500
	560-55008-00		EC080DC0112		-	1	マイティレット(G)		500
	560-55012-00		EC080DD0383		-	1	メタリツクシルバ-(RB)		500
			EC080DD0392		-	1			500
	580-55000-00		EC080DD0301		150634~	1	ロビンエロ-(A)	EC08-5101-A	500
			EC080DD0304		-	1			500
			EC080DD0337		150634~	1			500
			EC080DD0356		150634~	1			500
			EC080DD0369		150634~	1			500
			EC080DD0372		-	1			500
			EC080DD0376		-	1			500
			EC080DD0386		-	1			500
			EC080DD0390		150634~	1			500
			EC080DD0801		-	1			500
			EC080DD0802		-	1			500
			EC080DD0803		-	1			500
			EC080DD0808		-	1			500
	580-55001-00		EC080DD0336		-	1	タキシエロ-(B)	EC08A-5101-B	500
			EC080DD0343		-	1			500
			EC080DD0365		-	1			500
			EC080DD0367		-	1			500
			EC080DD0809		-	1			500
			EC080DD0810		-	1			500
			EC080DD0812		-	1			500
			EC080DD0816		-	1			500
			EC080DD0819		-	1			500
	580-55002-00		EC080DD0373		-	1	ブラウン(NC)		500

5 クーリング スターテイング

REF. NO.	部品番号		部品名称		エンジン 号機	個数	摘要	互換部品番号	FIG. NO.
		部品番号		製品番号					
10		580-55003-00		EC080DD0325	-	1	マイティ-レフト (G)		500
				EC080DD0327	-	1			500
		580-55007-00		EC080DD0326	-	1	アイボリー (AD)		500
				EC080DD0369	~150633	1			500
				EC080DD0374	-	1			500
				EC080DD0381	-	1			500
				EC080DD0390	~150633	1			500
		580-55010-00		EC080DD0387	-	1	ブラック ハンツヤ (SA)		500
		580-55011-00		EC080DD0805	-	1	アイボリー (AC)		500
		580-55013-00		EC080DD0817	-	1	エキタイ ホーニング		500
15		551-55002-00		ガイト ラバー	-	1		EC05A-5102	500
20		*****		ラベル, トリート マーク					
		580-95004-00		EC080DD0301	-	1			500
				EC080DD0304	-	1			500
				EC080DD0325	-	1			500
				EC080DD0326	-	1			500
				EC080DD0327	-	1			500
				EC080DD0337	-	1			500
				EC080DD0352	-	1			500
				EC080DD0355	-	1			500
				EC080DD0356	-	1			500
				EC080DD0372	-	1			500
				EC080DD0376	-	1			500
				EC080DD0383	-	1			500
				EC080DD0387	-	1			500
				EC080DD0392	-	1			500
				EC080DD0801	-	1			500
				EC080DD0803	-	1			500
				EC080DD0808	-	1			500
		580-95018-00		EC080DD0144	-	1			500
				EC080DD0336	-	1			500
				EC080DD0343	-	1			500
				EC080DD0365	-	1			500
				EC080DD0367	-	1			500
				EC080DD0805	-	1			500
				EC080DD0809	-	1			500

5 クーリング スターテイング

REF. NO.	部品番号		部品名称		エンジン号機	個数	摘要	互換部品番号	FIG. NO.
		部品番号		製品番号					
20	580-95018-00		EC080DD0810		-	1			500
			EC080DD0812		-	1			500
			EC080DD0816		-	1			500
			EC080DD0819		-	1			500
	580-95019-01		EC080DD0369		-	1			500
			EC080DD0374		-	1			500
			EC080DD0381		-	1			500
			EC080DD0390		-	1			500
			EC080DD0817		-	1			500
25	*****		ラベル						
	580-95005-00		EC080DD0325		-	1		EC08-9111	500
			EC080DD0326		-	1			500
			EC080DD0337		-	1			500
			EC080DD0352		-	1			500
			EC080DD0355		-	1			500
			EC080DD0369		~150633	1			500
			EC080DD0372		-	1			500
			EC080DD0381		-	1			500
			EC080DD0387		-	1			500
			EC080DD0390		~150633	1			500
			EC080DD0392		-	1			500
			EC080DD0808		-	1			500
	580-95005-01		EC080DD0304		-	1			500
			EC080DD0383		-	1			500
	580-95006-00		EC080BB0105		-	1			500
	580-95007-00		EC080DD0301		~150633	1		EC08-9113	500
			EC080DD0327		~150633	1			500
			EC080DD0356		~150633	1			500
			EC080DD0376		~150633	1			500
	580-95007-01		EC080DD0301		150634~	1			500
			EC080DD0327		150634~	1			500
			EC080DD0336		150634~	1			500
			EC080DD0356		150634~	1			500
			EC080DD0365		150634~	1			500
			EC080DD0369		150634~	1			500
			EC080DD0374		-	1			500

5 クーリング スターティング

REF. NO.	部品番号		部品名称		エンジン 号機	個数	摘要	互換部品番号	FIG. NO.
		部品番号		製品番号					
25		580-95007-01		EC080DD0376	150634~	1			500
				EC080DD0390	150634~	1			500
				EC080DD0801	-	1			500
				EC080DD0803	-	1			500
				EC080DD0805	-	1			500
				EC080DD0809	-	1			500
				EC080DD0812	-	1			500
				EC080DD0816	-	1			500
				EC080DD0817	-	1			500
		580-95008-00		EC080DD0336	~150633	1		EC08-9115	500
		580-95010-00		EC080DD0343	-	1			500
				EC080DD0386	-	1			500
		580-95021-00		EC080DD0365	~150633	1			500
		580-95022-00		EC080DD0367	-	1			500
				EC080DD0373	-	1			500
				EC080DD0802	-	1			500
				EC080DD0810	-	1			500
				EC080DD0819	-	1			500
26		*****		ラベル ヲツク					
		580-95013-00		EC080BB0106	-	1		EC08-9122	500
		580-95014-00		EC080BB0105	-	1		EC08-9123	500
40		001-11062-00		ホルト&フツシヤ AY	-	4			500
50		551-55000-00		シリンダ- カバ-	-	1	ロビンイエロ-(A)	EC05A-1110A-A	500
		551-55003-00		EC080DC0112	-	1	マイテイルツト(G)		500
				EC080DD0325	-	1			500
				EC080DD0327	-	1			500
		551-55010-00		EC080DD0144	-	1	タキシ-イエロ-(B)	EC05A-1110A-B	500
				EC080DD0336	-	1			500
				EC080DD0343	-	1			500
		551-55017-00		EC080DD0136	-	1	アイボリー-(EC)		500
		551-55023-00		EC080DD0135	-	1	レット(ZC)		500
		551-55027-00		EC080DD0383	-	1	メタリックシルバ-(RB)		500
				EC080DD0392	-	1			500
		580-50120-00		EC080DD0365	-	1	ブラック ハンツヤ(SA)		500
				EC080DD0367	-	1			500
				EC080DD0809	-	1			500

5 クーリング スターテイング

REF. NO.	部品番号		部品名称		エンジン 号機	個数	摘要	互換部品番号	FIG. NO.
		部品番号		製品番号					
50		580-50120-00		EC080DD0810	-	1	ブラツク ハンツヤ(SA)		500
				EC080DD0812	-	1			500
				EC080DD0816	-	1			500
				EC080DD0819	-	1			500
		580-50130-00		EC080DD0372	-	1	ロビソイロ(A)		500
				EC080DD0376	-	1			500
				EC080DD0386	-	1			500
				EC080DD0801	-	1			500
				EC080DD0802	-	1			500
				EC080DD0803	-	1			500
				EC080DD0808	-	1			500
		580-50160-00		EC080DD0369	-	1	アイボリー(AD)		500
				EC080DD0374	-	1			500
				EC080DD0381	-	1			500
				EC080DD0390	-	1			500
		580-50190-00		EC080DD0373	-	1	ブラウン(NC)		500
		580-50200-00		EC080DD0387	-	1	ブラツク ハンツヤ(SA)		500
		580-50210-00		EC080DD0805	-	1	アイボリー(AC)		500
		580-50230-00		EC080DD0817	-	1	クロム メッキ		500
		580-55008-00		EC080DD0326	-	1	アイボリー(AD)		500
51		*****		ボルト&ワッシャ AY					
		001-11061-60		EC080DD0301	-	2			500
				EC080DD0352	-	2			500
				EC080DD0355	-	2			500
				EC080DD0356	-	2			500
				EC080DD0803	-	2			500
		001-67062-00		EC080DD0304	-	2			500
				EC080DD0325	-	2			500
				EC080DD0326	-	2			500
				EC080DD0327	-	2			500
				EC080DD0336	-	2			500
				EC080DD0337	-	2			500
				EC080DD0343	-	2			500
				EC080DD0365	-	2			500
				EC080DD0367	-	2			500
				EC080DD0369	-	2			500

5 クーリング スタートイング

REF. NO.	部品番号		部品名称		エンジン 号機	個数	摘要	互換部品番号	FIG. NO.
		部品番号		製品番号					
51		001-67062-00		EC080DD0372	-	2			500
				EC080DD0373	-	2			500
				EC080DD0374	-	2			500
				EC080DD0376	-	2			500
				EC080DD0381	-	2			500
				EC080DD0383	-	2			500
				EC080DD0386	-	2			500
				EC080DD0387	-	2			500
				EC080DD0390	-	2			500
				EC080DD0392	-	2			500
				EC080DD0801	-	2			500
				EC080DD0802	-	2			500
				EC080DD0805	-	2			500
				EC080DD0808	-	2			500
				EC080DD0809	-	2			500
				EC080DD0810	-	2			500
				EC080DD0812	-	2			500
				EC080DD0816	-	2			500
				EC080DD0817	-	2			500
				EC080DD0819	-	2			500
52		*****		ワッパ					
		003-12060-00		EC080DD0304	-	2			500
				EC080DD0325	-	2			500
				EC080DD0326	-	2			500
				EC080DD0327	-	2			500
				EC080DD0336	-	2			500
				EC080DD0337	-	2			500
				EC080DD0343	-	2			500
				EC080DD0365	-	2			500
				EC080DD0367	-	2			500
				EC080DD0369	-	2			500
				EC080DD0372	-	2			500
				EC080DD0373	-	2			500
				EC080DD0374	-	2			500
				EC080DD0376	-	2			500
				EC080DD0381	-	2			500

5 クーリング スターテイング

REF. NO.	部 品 番 号		部 品 名 称		エンジン 号 機	個数	摘 要	互換部品番号	FIG. NO.
		部 品 番 号		製 品 番 号					
52		003-12060-00		EC080DD0383	-	2			500
				EC080DD0386	-	2			500
				EC080DD0387	-	2			500
				EC080DD0390	-	2			500
				EC080DD0392	-	2			500
				EC080DD0801	-	2			500
				EC080DD0802	-	2			500
				EC080DD0805	-	2			500
				EC080DD0808	-	2			500
				EC080DD0809	-	2			500
				EC080DD0810	-	2			500
				EC080DD0812	-	2			500
				EC080DD0816	-	2			500
				EC080DD0817	-	2			500
				EC080DD0819	-	2			500
53		*****		ス7°リング`ワツヤ					
		003-20060-00		EC080DD0304	-	2			500
				EC080DD0326	-	2			500
				EC080DD0327	-	2			500
				EC080DD0336	-	2			500
				EC080DD0337	-	2			500
				EC080DD0343	-	2			500
				EC080DD0365	-	2			500
				EC080DD0367	-	2			500
				EC080DD0369	-	2			500
				EC080DD0372	-	2			500
				EC080DD0373	-	2			500
				EC080DD0374	-	2			500
				EC080DD0376	-	2			500
				EC080DD0381	-	2			500
				EC080DD0383	-	2			500
				EC080DD0386	-	2			500
				EC080DD0387	-	2			500
				EC080DD0390	-	2			500
				EC080DD0392	-	2			500
				EC080DD0801	-	2			500

5 クーリング スタートイング

REF. NO.	部品番号		部品名称		エンジン 号機	個数	摘要	互換部品番号	FIG. NO.
		部品番号		製品番号					
53	003-20060-00		EC080DD0802		-	2			500
			EC080DD0803		-	2			500
			EC080DD0805		-	2			500
			EC080DD0808		-	2			500
			EC080DD0809		-	2			500
			EC080DD0810		-	2			500
			EC080DD0812		-	2			500
			EC080DD0816		-	2			500
			EC080DD0817		-	2			500
			EC080DD0819		-	2			500
210	580-50110-01		リコイル スタータ AY		-	1			500
	580-50020-01		EC080BB0101		-	1			500
			EC080BB0105		-	1			500
			EC080BB0106		-	1			500
			EC080BB0111		-	1			500
220	001-10061-00		ホルト&ワツヤ AY		-	3			500
221	*****		ホルト, クロスリセス						
	001-70061-20		EC080DD0325		-	1			500
			EC080DD0326		-	1			500
			EC080DD0327		-	1			500
			EC080DD0337		-	1			500
			EC080DD0369		-	1			500
			EC080DD0372		-	1			500
			EC080DD0374		-	1			500
			EC080DD0381		-	1			500
			EC080DD0390		-	1			500
			EC080DD0817		-	1			500
222	*****		ス7°リング ワツヤ						
	003-20060-00		EC080DD0325		-	1			500
			EC080DD0326		-	1			500
			EC080DD0327		-	1			500
			EC080DD0337		-	1			500
			EC080DD0369		-	1			500
			EC080DD0372		-	1			500
			EC080DD0374		-	1			500
			EC080DD0381		-	1			500

FIG. 600

- EC080BB0101
- EC080BB0105
- EC080BB0106
- EC080BB0111
- EC080DC0101
- EC080DC0116
- EC080DD0101
- EC080DD0102
- EC080DD0135
- EC080DD0144
- EC080DD0149

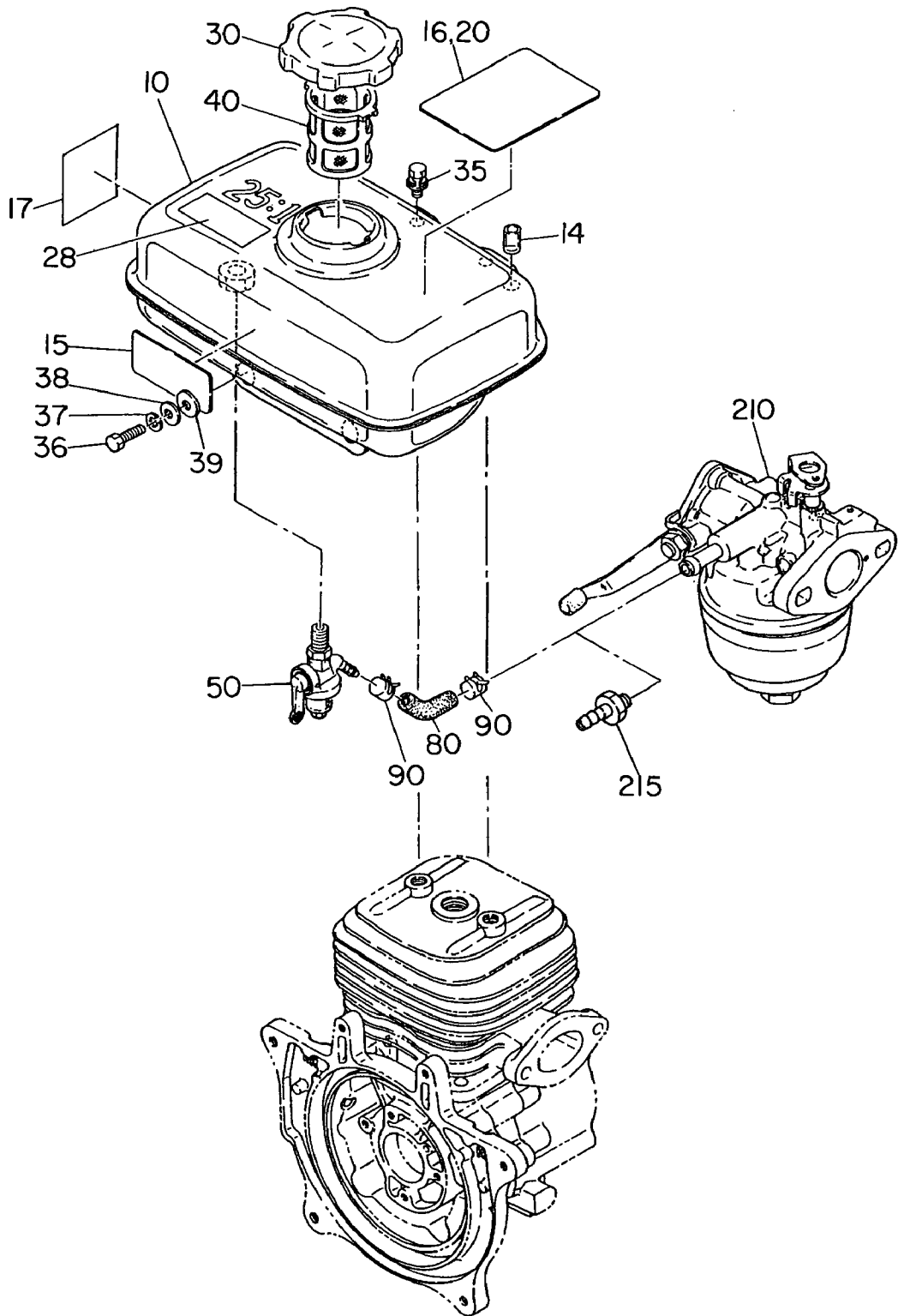


FIG. 602

- EC080DD0365
- EC080DD0367
- EC080DD0369
- EC080DD0372
- EC080DD0373
- EC080DD0374
- EC080DD0376
- EC080DD0381
- EC080DD0387
- EC080DD0390
- EC080DD0801
- EC080DD0802
- EC080DD0803
- EC080DD0805
- EC080DD0808
- EC080DD0809
- EC080DD0810
- EC080DD0812
- EC080DD0816
- EC080DD0817
- EC080DD0819

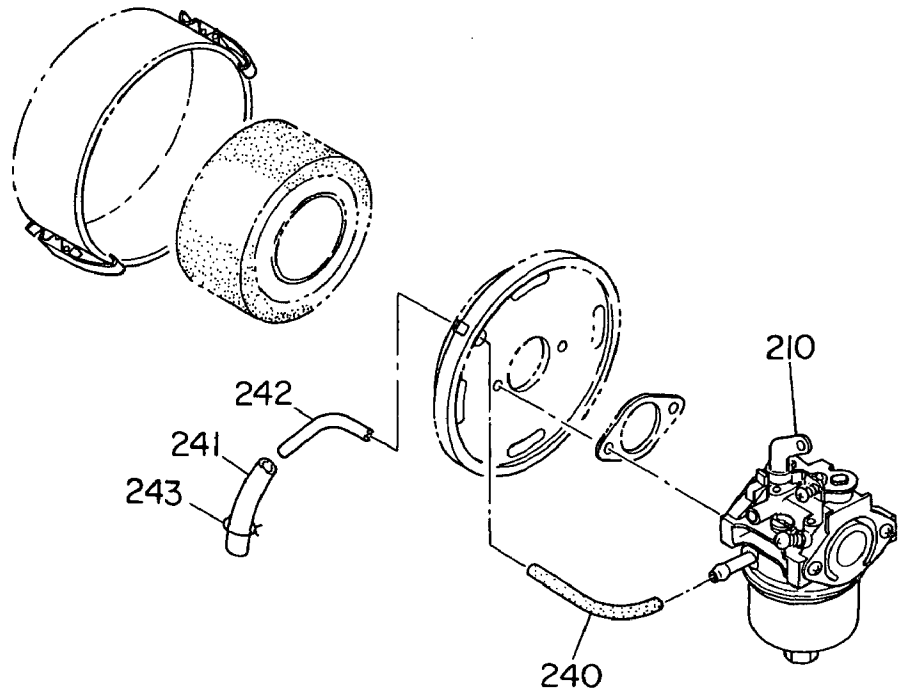


FIG. 604

ダイヤフラム式

DIAPHRAGM type

- EC080DD0383
- EC080DD0386
- EC080DD0392

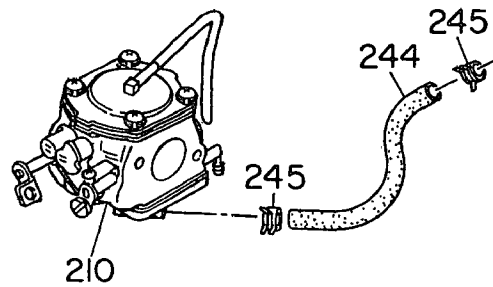
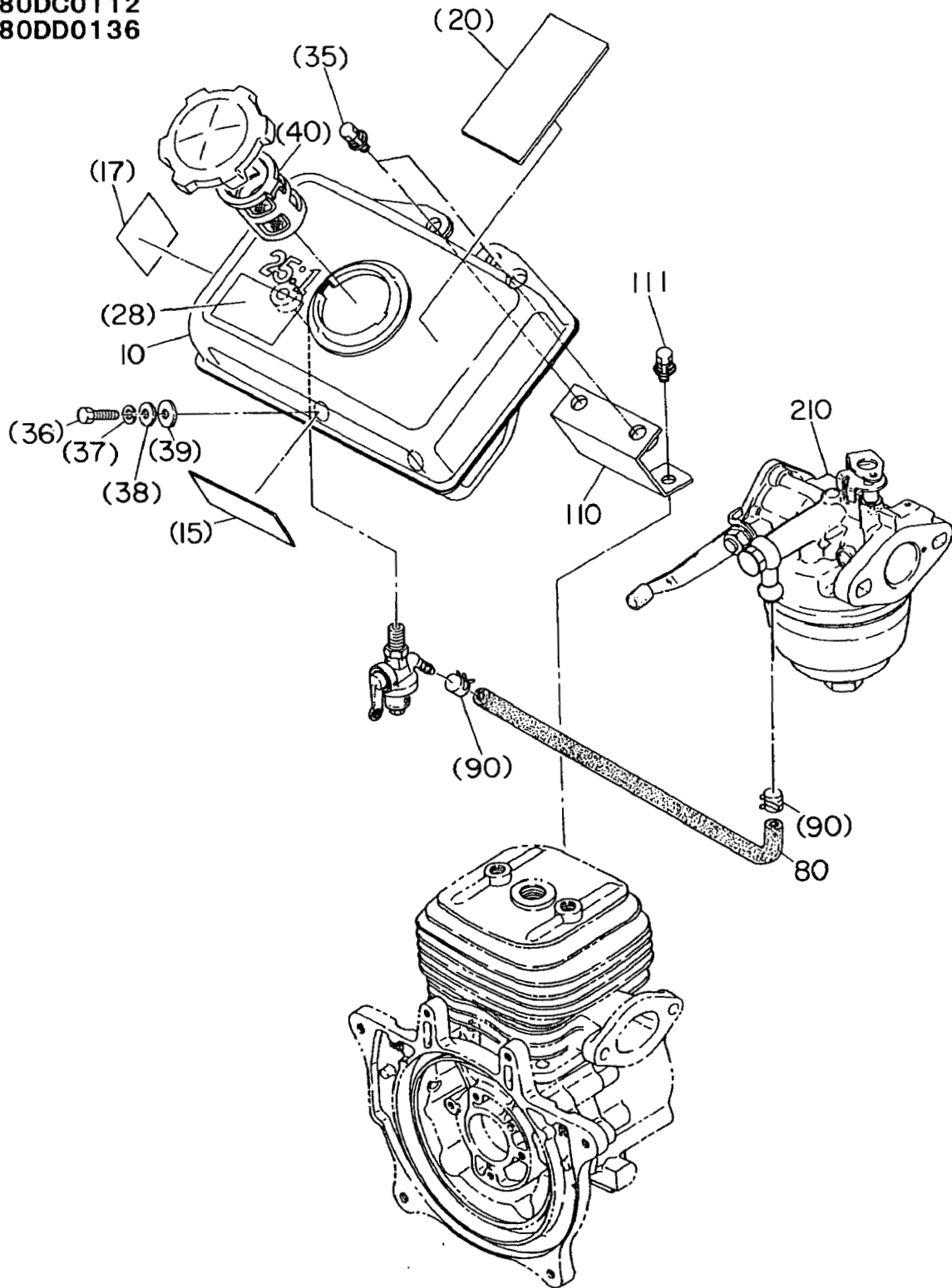


FIG. 610

傾斜タンク

INCLINATION TANK

EC080DC0105
EC080DC0112
EC080DD0136



6 フューエル, ルーブリカント

REF. NO.	部品番号		部品名称		エンジン号機	個数	摘要	互換部品番号	FIG. NO.
		部品番号		製品番号					
10	551-60060-00		フューエル タンク AY		-	1	ロビンイエロー (A)	EC05A-0611B-A	600
	551-60110-00		EC080DD0144		-	1	タキシーイエロー (B)	EC05A-0611AB	600
	551-60170-00		EC080DD0135		-	1	レッド (ZC)		600
	580-60580-00		EC080BB0105		-	1	ロビンイエロー (A)	EC08A-0614-A	600
			EC080BB0106		-	1			600
			EC080DD0149		-	1			600
	580-60590-00		EC080DC0105		-	1		EC08A-0620-EC	610
	580-60720-00		EC080DC0112		-	1	マイティレッド (G)		610
	580-60780-00		EC080DD0136		-	1	アイボリー (EC)		610
14	085-10299-60		ビニール パイプ		-	1		EC05A-6121	600
15	580-95003-00		ラベル (トレッド マーク)		-	1		EC08-9102	600
16	580-95011-00		ラベル, エンジン ネーム		-	1		EC08-9120	600
	580-95012-00		EC080BB0101		-	1		EC08-9121	600
17	580-95007-01		ラベル モデル		-	1			600
	580-95028-00		EC080BB0101		-	1			600
			EC080BB0106		-	1			600
			EC080BB0111		-	1			600
20	073-20047-70		ラベル, コーシヨ		-	1			600
	129-92002-03		EC080DD0135		-	1		073-20047-70	600
			EC080DD0136		-	1			600
28	*****		ラベル, コーシヨ (オイル)		-				
	129-92001-03		EC080DD0135		-	1			600
			EC080DD0136		-	1			600
	580-95023-00		EC080BB0106		-	1			600
30	043-04300-15		フューエルタンクキャップ CP		-	1			600
	043-04400-32		EC080BB0105		-	1		043-04400-33	600
			EC080BB0106		-	1			600
			EC080DD0149		-	1			600
35	001-11061-60		ホルト&ワツヤ AY		-	2			600
	001-14061-60		EC080BB0106		-	2			600
	001-66062-20		EC080BB0105		-	2			600
36	001-65061-80		ホルト		-	2			600
	001-11061-60		EC080DD0136		-	2			600
	001-66061-80		EC080BB0106		-	2			600
37	003-20060-00		スプリング ワツヤ		-	2			600
38	003-12060-00		ワツヤ		-	2			600

6 フューエル, ルーブリカント

REF. NO.	部品番号		部品名称		エンジン 号機	個数	摘要	互換部品番号	FIG. NO.
		部品番号		製品番号					
39	003-10120-00		ワツヤ		-	2			600
40	064-13600-10		フューエル フィルタ		-	1			600
	064-13100-10		EC080BB0105		-	1			600
			EC080BB0106		-	1			600
			EC080DD0149		-	1			600
50	064-20097-30		フューエル コック		-	1		EC05A-6114	600
80	085-10400-00		ラバ- ハイ°		-	1	4.5X9XM		600
	085-10599-80		EC080DC0105		-	1			610
			EC080DC0112		-	1			610
			EC080DD0136		-	1			610
	085-10799-70		EC080BB0105		-	1			600
90	056-11000-30		ホ-ス クランプ°		-	2			600
110	*****		プレート ユニツト						
	580-60570-00		EC080DC0105		-	1		EC08A-0619-EC	610
	580-60770-00		EC080DC0112		-	1			610
	580-60790-00		EC080DD0136		-	1			610
111	*****		ボルト&ワツヤ AY						
	001-11061-40		EC080DC0105		-	2			610
			EC080DC0112		-	2			610
			EC080DD0136		-	2			610
210	580-60080-00		キヤプレート AY		-	1		EC08A-0301	600
	580-60070-00		EC080DD0304		-	1		EC08-0333	600
	580-60180-00		EC080DD0135		-	1		EC08A-0334	600
	580-60190-00		EC080DD0144		-	1		EC08A-0338	600
			EC080DD0149		-	1			600
			EC080DD0355		-	1			600
	580-60200-00		EC080DC0105		-	1		EC08A-0341	610
			EC080DC0112		-	1			610
			EC080DD0136		-	1			610
	580-60620-02		EC080DD0343		-	1		580-60690-00	600
	580-60680-00		EC080BB0105		-	1			600
			EC080DD0326		-	1			600
			EC080DD0352		-	1			600
	580-60690-00		EC080DD0301		-	1			600
			EC080DD0325		-	1			600
			EC080DD0327		-	1			600

6 フューエル，ルーブリカント

REF. NO.	部品番号		部品名称		エンジン 号機	個数	摘要	互換部品番号	FIG. NO.
		部品番号		製品番号					
210		580-60690-00		EC080DD0337	-	1			600
				EC080DD0356	-	1			600
		580-60700-00		EC080BB0106	-	1			600
		580-60710-00		EC080DD0336	-	1			600
		580-60830-03		EC080DD0365	-	1			602
				EC080DD0367	-	1			602
				EC080DD0369	-	1			602
				EC080DD0372	-	1			602
				EC080DD0373	-	1			602
				EC080DD0376	-	1			602
				EC080DD0381	-	1			602
				EC080DD0387	-	1			602
				EC080DD0390	-	1			602
				EC080DD0801	-	1			602
				EC080DD0802	-	1			602
				EC080DD0803	-	1			602
				EC080DD0805	-	1			602
				EC080DD0808	-	1			602
				EC080DD0810	-	1			602
				EC080DD0812	-	1			602
				EC080DD0817	-	1			602
		580-60840-00		EC080DD0386	-	1			604
		580-60850-01		EC080DD0374	-	1			602
		580-61020-01		EC080DD0383	-	1			604
		580-61090-00		EC080DD0392	-	1			604
		580-61110-00		EC080DD0809	-	1			602
				EC080DD0816	-	1			602
				EC080DD0819	-	1			602
215		*****		ユニオン					
		050-50800-30		EC080BB0105	-	1			600
				EC080DD0326	-	1			600
				EC080DD0352	-	1			600
240		*****		チューブ					
		085-10099-81		EC080DD0365	-	1			602
				EC080DD0367	-	1			602
				EC080DD0369	-	1			602

6 フューエル, ルーブリカント

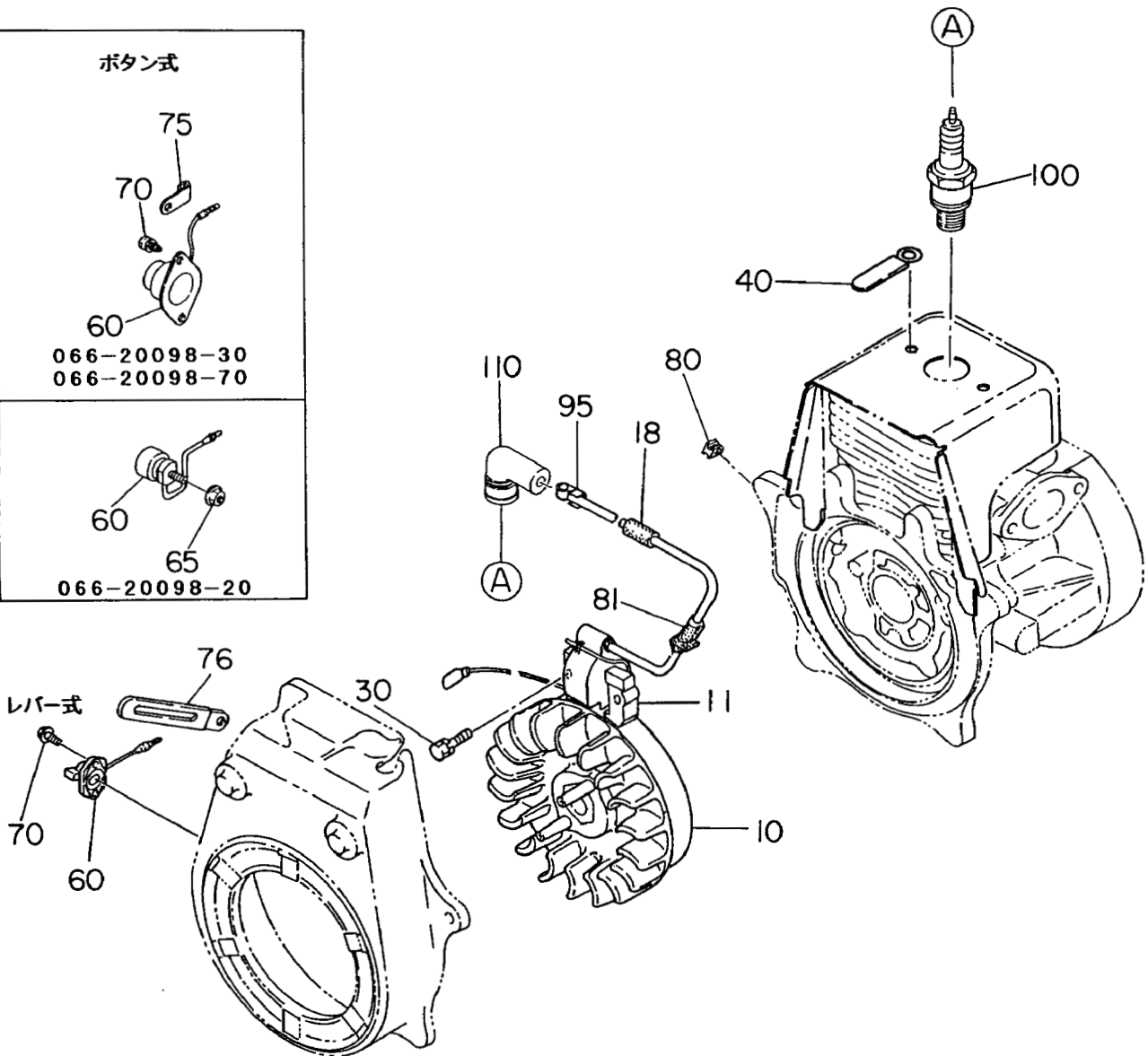
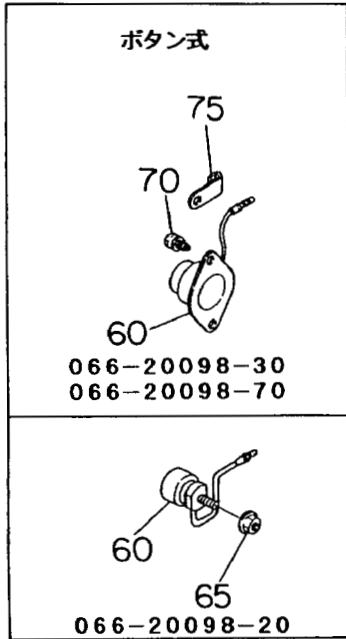
REF. NO.	部品番号		部品名称		エンジン 号機	個数	摘要	互換部品番号	FIG. NO.
		部品番号		製品番号					
240		085-10099-81		EC080DD0372	-	1			602
				EC080DD0373	-	1			602
				EC080DD0374	-	1			602
				EC080DD0376	-	1			602
				EC080DD0381	-	1			602
				EC080DD0387	-	1			602
				EC080DD0390	-	1			602
				EC080DD0801	-	1			602
				EC080DD0802	-	1			602
				EC080DD0803	-	1			602
				EC080DD0805	-	1			602
				EC080DD0808	-	1			602
				EC080DD0810	-	1			602
				EC080DD0812	-	1			602
				EC080DD0817	-	1			602
		161-62353-08		EC080DD0809	-	1			602
				EC080DD0816	-	1			602
				EC080DD0819	-	1			602
241		*****		ラバ-ハ°イ°					
		085-10899-70		EC080DD0365	-	1			602
				EC080DD0367	-	1			602
				EC080DD0369	-	1			602
				EC080DD0372	-	1			602
				EC080DD0373	-	1			602
				EC080DD0374	-	1			602
				EC080DD0376	-	1			602
				EC080DD0381	-	1			602
				EC080DD0387	-	1			602
				EC080DD0390	-	1			602
				EC080DD0801	-	1			602
				EC080DD0802	-	1			602
				EC080DD0803	-	1			602
				EC080DD0805	-	1			602
				EC080DD0808	-	1			602
				EC080DD0810	-	1			602
				EC080DD0812	-	1			602

6 フューエル, ルーブリカント

REF. NO.	部品番号		部品名称		エンジン 号機	個数	摘 要	互換部品番号	FIG. NO.
		部品番号		製品番号					
241		085-10899-70		EC080DD0817	-	1			602
242		*****		パイプ°					
		510-65011-00		EC080DD0365	-	1		EC02-625	602
				EC080DD0367	-	1			602
				EC080DD0369	-	1			602
				EC080DD0372	-	1			602
				EC080DD0373	-	1			602
				EC080DD0374	-	1			602
				EC080DD0376	-	1			602
				EC080DD0381	-	1			602
				EC080DD0387	-	1			602
				EC080DD0390	-	1			602
				EC080DD0801	-	1			602
				EC080DD0802	-	1			602
				EC080DD0803	-	1			602
				EC080DD0805	-	1			602
				EC080DD0808	-	1			602
				EC080DD0810	-	1			602
				EC080DD0812	-	1			602
				EC080DD0817	-	1			602
243		*****		クリップ°					
		056-50999-90		EC080DD0365	-	1			602
				EC080DD0367	-	1			602
				EC080DD0369	-	1			602
				EC080DD0372	-	1			602
				EC080DD0373	-	1			602
				EC080DD0374	-	1			602
				EC080DD0376	-	1			602
				EC080DD0381	-	1			602
				EC080DD0387	-	1			602
				EC080DD0390	-	1			602
				EC080DD0801	-	1			602
				EC080DD0802	-	1			602
				EC080DD0803	-	1			602
				EC080DD0805	-	1			602
				EC080DD0808	-	1			602



FIG. 700



7 エレクトリック デバイス

REF. NO.	部品番号		部品名称		エンジン号機	個数	摘要	互換部品番号	FIG. NO.
		部品番号		製品番号					
10	580-70050-10		フライホイール AY		-	1			700
	580-70010-10		EC080BB0101		~123103	1		3M-62968	700
	580-70080-10		EC080BB0101		123104~	1			700
			EC080BB0105		-	1			700
			EC080BB0106		-	1			700
			EC080BB0111		-	1			700
11	580-70070-20		イグニッション コイル		119381~	1			700
	580-70020-20		イグニッション コイル		~119380	1		M-50748	700
	580-70090-20		EC080DD0383		-	1			700
18	*****		ビニール ハーフ						
	085-10299-60		EC080DD0304		-	1		EC05A-6121	700
			EC080DD0325		-	1			700
			EC080DD0326		-	1			700
			EC080DD0327		-	1			700
			EC080DD0336		-	1			700
			EC080DD0337		-	1			700
			EC080DD0343		-	1			700
			EC080DD0365		-	1			700
			EC080DD0367		-	1			700
			EC080DD0369		-	1			700
			EC080DD0372		-	1			700
			EC080DD0373		-	1			700
			EC080DD0374		-	1			700
			EC080DD0376		-	1			700
			EC080DD0381		-	1			700
			EC080DD0383		-	1			700
			EC080DD0386		-	1			700
			EC080DD0387		-	1			700
			EC080DD0390		-	1			700
			EC080DD0392		-	1			700
			EC080DD0801		-	1			700
			EC080DD0802		-	1			700
			EC080DD0805		-	1			700
			EC080DD0808		-	1			700
			EC080DD0809		-	1			700
			EC080DD0810		-	1			700

7 エレクトリック デバイス

REF. NO.	部品番号		部品名称		エンジン 号機	個数	摘要	互換部品番号	FIG. NO.
	部品番号	部品番号	製品番号	製品番号					
18	085-10299-60		EC080DD0812		-	1		EC05A-6121	700
			EC080DD0816		-	1			700
			EC080DD0817		-	1			700
			EC080DD0819		-	1			700
30	004-36052-50		スクリーン&ワッシャ AY		-	2			700
	001-11052-50		EC080DD0365		-	2			700
			EC080DD0367		-	2			700
			EC080DD0369		-	2			700
			EC080DD0372		-	2			700
			EC080DD0373		-	2			700
			EC080DD0374		-	2			700
			EC080DD0376		-	2			700
			EC080DD0381		-	2			700
			EC080DD0387		-	2			700
			EC080DD0390		-	2			700
			EC080DD0801		-	2			700
			EC080DD0802		-	2			700
			EC080DD0803		-	2			700
			EC080DD0805		-	2			700
			EC080DD0808		-	2			700
			EC080DD0809		-	2			700
			EC080DD0810		-	2			700
			EC080DD0812		-	2			700
			EC080DD0816		-	2			700
			EC080DD0817		-	2			700
			EC080DD0819		-	2			700
	001-15052-50		EC080DD0383		-	2			700
			EC080DD0386		-	2			700
			EC080DD0392		-	2			700
40	*****		クランプ°						
	056-60799-70		EC080DC0105		-	1		EC06A-0412	700
			EC080DC0112		-	1			700
			EC080DD0136		-	1			700
			EC080DD0301		-	1			700
			EC080DD0352		-	1			700
			EC080DD0355		-	1			700

7 エレクトリック デバイス

REF. NO.	部品番号		部品名称		エンジン 号機	個数	摘要	互換部品番号	FIG. NO.
		部品番号		製品番号					
40		056-60799-70		EC080DD0356	-	1		EC06A-0412	700
		056-60999-50		EC080BB0105	-	1		EC08-0408	700
				EC080DD0304	-	1			700
				EC080DD0325	-	1			700
				EC080DD0326	-	1			700
				EC080DD0327	-	1			700
				EC080DD0336	-	1			700
				EC080DD0337	-	1			700
				EC080DD0343	-	1			700
				EC080DD0365	-	1			700
				EC080DD0367	-	1			700
				EC080DD0369	-	1			700
				EC080DD0372	-	1			700
				EC080DD0373	-	1			700
				EC080DD0374	-	1			700
				EC080DD0376	-	1			700
				EC080DD0381	-	1			700
				EC080DD0383	-	1			700
				EC080DD0386	-	1			700
				EC080DD0387	-	1			700
				EC080DD0390	-	1			700
				EC080DD0392	-	1			700
				EC080DD0801	-	1			700
				EC080DD0802	-	1			700
				EC080DD0803	-	1			700
				EC080DD0805	-	1			700
				EC080DD0808	-	1			700
				EC080DD0809	-	1			700
				EC080DD0810	-	1			700
				EC080DD0812	-	1			700
				EC080DD0816	-	1			700
				EC080DD0817	-	1			700
				EC080DD0819	-	1			700
60		066-00003-60		スイッチ AY	-	1			700
		066-20098-20		EC080BB0101	-	1		EC05A-7103	700
				EC080DC0101	-	1			700

7 エレクトリック デバイス

REF. NO.	部品番号		部品名称		エンジン号機	個数	摘要	互換部品番号	FIG. NO.
		部品番号		製品番号					
60		066-20098-20		EC080DD0101	-	1		EC05A-7103	700
				EC080DD0135	-	1			700
				EC080DD0136	-	1			700
				EC080DD0301	~150633	1			700
				EC080DD0352	-	1			700
				EC080DD0355	-	1			700
				EC080DD0356	~150633	1			700
		066-20098-30		EC080DD0304	-	1		EC06A-0719	700
		066-20098-70		EC080BB0105	-	1		EC04-0713B	700
				EC080DC0105	-	1			700
				EC080DC0112	-	1			700
				EC080DD0325	-	1			700
				EC080DD0326	-	1			700
				EC080DD0327	~150633	1			700
				EC080DD0336	~150633	1			700
				EC080DD0337	-	1			700
				EC080DD0343	-	1			700
				EC080DD0365	-	1			700
				EC080DD0367	~150633	1			700
				EC080DD0369	~150633	1			700
				EC080DD0372	-	1			700
				EC080DD0373	-	1			700
				EC080DD0376	~150633	1			700
				EC080DD0381	-	1			700
				EC080DD0383	-	1			700
				EC080DD0386	-	1			700
				EC080DD0387	-	1			700
				EC080DD0390	~150633	1			700
				EC080DD0801	~150633	1			700
				EC080DD0802	~150633	1			700
65		*****		フランジ ナット					
		002-37040-00		EC080BB0101	-	1			700
				EC080DC0101	-	1			700
				EC080DD0101	-	1			700
				EC080DD0135	-	1			700
				EC080DD0136	-	1			700

7 エレクトリック デバイス

REF. NO.	部品番号		部品名称		エンジン 号機	個数	摘要	互換部品番号	FIG. NO.
		部品番号		製品番号					
65	002-37040-00		EC080DD0301		~150633	1			700
			EC080DD0352		-	1			700
			EC080DD0355		-	1			700
			EC080DD0356		~150633	1			700
70	004-33041-00		スクリーン AY		-	2			700
	004-35040-60		EC080BB0105		-	2			700
			EC080DC0105		-	2			700
			EC080DC0112		-	2			700
			EC080DD0301		~150633	2			700
			EC080DD0304		-	2			700
			EC080DD0325		-	2			700
			EC080DD0326		-	2			700
			EC080DD0327		~150633	2			700
			EC080DD0336		~150633	2			700
			EC080DD0337		-	2			700
			EC080DD0343		-	2			700
			EC080DD0365		-	2			700
			EC080DD0367		~150633	2			700
			EC080DD0369		~150633	2			700
			EC080DD0372		-	2			700
			EC080DD0373		-	2			700
			EC080DD0376		~150633	2			700
			EC080DD0381		-	2			700
			EC080DD0383		-	2			700
			EC080DD0386		-	2			700
			EC080DD0387		-	2			700
			EC080DD0390		~150633	2			700
			EC080DD0801		~150633	2			700
			EC080DD0802		~150633	2			700
75	*****		クランプ						
	056-60300-10		EC080BB0105		-	1			700
			EC080DC0105		-	1			700
			EC080DC0112		-	1			700
			EC080DD0304		-	1			700
			EC080DD0325		-	1			700
			EC080DD0326		-	1			700

7 エレクトリック デバイス

REF. NO.	部 品 番 号		部 品 名 称		エンジン 号 機	個数	摘 要	互換部品番号	FIG. NO.
		部 品 番 号		製 品 番 号					
75		056-60300-10		EC080DD0327	-	1			700
				EC080DD0336	-	1			700
				EC080DD0337	-	1			700
				EC080DD0343	-	1			700
				EC080DD0365	-	1			700
				EC080DD0367	-	1			700
				EC080DD0369	-	1			700
				EC080DD0372	-	1			700
				EC080DD0373	-	1			700
				EC080DD0376	-	1			700
				EC080DD0381	-	1			700
				EC080DD0383	-	1			700
				EC080DD0386	-	1			700
				EC080DD0387	-	1			700
				EC080DD0390	-	1			700
				EC080DD0801	-	1			700
				EC080DD0802	-	1			700
76		*****		クランプ					
		056-60002-50		EC080DD0365	-	1			700
				EC080DD0367	-	1			700
				EC080DD0373	-	1			700
				EC080DD0376	-	1			700
				EC080DD0387	-	1			700
				EC080DD0802	-	1			700
				EC080DD0805	-	1			700
				EC080DD0808	-	1			700
				EC080DD0809	-	1			700
				EC080DD0810	-	1			700
				EC080DD0812	-	1			700
				EC080DD0816	-	1			700
				EC080DD0819	-	1			700
80		024-10299-90		グロメット	~127522	1		EC05A-7102	700
81		024-10699-80		グロメット	-	1		EC05A-7101A	700
95		*****		プラグターミナル					
		065-50001-00		EC080DC0105	-	1			700
				EC080DC0112	-	1			700

7 エレクトリック デバイス

REF. NO.	部 品 番 号		部 品 名 称		エンジン 号 機	個数	摘 要	互換部品番号	FIG. NO.
		部 品 番 号		製 品 番 号					
95		065-50001-00		EC080DD0135	-	1			700
				EC080DD0136	-	1			700
				EC080DD0144	-	1			700
				EC080DD0304	-	1			700
				EC080DD0325	-	1			700
				EC080DD0326	-	1			700
				EC080DD0327	-	1			700
				EC080DD0336	-	1			700
				EC080DD0337	-	1			700
				EC080DD0343	-	1			700
				EC080DD0356	-	1			700
				EC080DD0365	-	1			700
				EC080DD0367	-	1			700
				EC080DD0369	-	1			700
				EC080DD0372	-	1			700
				EC080DD0373	-	1			700
				EC080DD0374	-	1			700
				EC080DD0376	-	1			700
				EC080DD0381	-	1			700
				EC080DD0383	-	1			700
				EC080DD0386	-	1			700
				EC080DD0387	-	1			700
				EC080DD0390	-	1			700
				EC080DD0392	-	1			700
				EC080DD0801	-	1			700
				EC080DD0802	-	1			700
				EC080DD0803	-	1			700
				EC080DD0805	-	1			700
				EC080DD0808	-	1			700
				EC080DD0809	-	1			700
				EC080DD0810	-	1			700
				EC080DD0812	-	1			700
				EC080DD0816	-	1			700
				EC080DD0817	-	1			700
				EC080DD0819	-	1			700
100		065-01499-52		ｽﾊﾟｰｸﾌﾟﾗｸﾞ	-	1			700

7 エレクトリック デバイス

REF. NO.	部品番号		部品名称		エンジン 号機	個数	摘要	互換部品番号	FIG. NO.
		部品番号		製品番号					
100	065-01400-31		EC080DD0301		~115273	1	B-6HS	065-01410-30	700
			EC080DD0325		~115273	1			700
			EC080DD0327		~115273	1			700
			EC080DD0343		~115273	1			700
			EC080DD0352		~115273	1			700
			EC080DD0356		~115273	1			700
			EC080DD0367		~115273	1			700
	065-01496-70		EC080BB0105		-	1			700
			EC080DD0326		-	1			700
			EC080DD0369		-	1			700
			EC080DD0372		-	1			700
			EC080DD0374		-	1			700
			EC080DD0381		-	1			700
			EC080DD0383		-	1			700
			EC080DD0386		-	1			700
			EC080DD0390		-	1			700
			EC080DD0392		-	1			700
			EC080DD0817		-	1			700
	065-01497-30		EC080BB0106		-	1			700
			EC080DD0135		-	1			700
			EC080DD0136		-	1			700
			EC080DD0301		115274~	1			700
			EC080DD0304		-	1			700
			EC080DD0325		115274~	1			700
			EC080DD0327		115274~	1			700
			EC080DD0336		-	1			700
			EC080DD0337		-	1			700
			EC080DD0343		115274~	1			700
			EC080DD0352		115274~	1			700
			EC080DD0355		-	1			700
			EC080DD0356		115274~	1			700
			EC080DD0365		-	1			700
			EC080DD0367		115274~	1			700
			EC080DD0373		-	1			700
			EC080DD0376		-	1			700
			EC080DD0387		-	1			700

7 エレクトリック デバイス

REF. NO.	部品番号		部品名称		エンジン 号機	個数	摘要	互換部品番号	FIG. NO.
		部品番号		製品番号					
100	065-01497-30		EC080DD0801		-	1			700
			EC080DD0802		-	1			700
			EC080DD0803		-	1			700
			EC080DD0805		-	1			700
			EC080DD0808		-	1			700
			EC080DD0809		-	1			700
			EC080DD0810		-	1			700
			EC080DD0812		-	1			700
			EC080DD0816		-	1			700
			EC080DD0819		-	1			700
110	065-50000-51		スパークプラグ キャップ		-	1			700
	065-50001-40		EC080DC0105		-	1			700
			EC080DC0112		-	1			700
			EC080DD0135		-	1			700
			EC080DD0136		-	1			700
			EC080DD0144		-	1			700
			EC080DD0304		-	1			700
			EC080DD0325		-	1			700
			EC080DD0326		-	1			700
			EC080DD0327		-	1			700
			EC080DD0336		-	1			700
			EC080DD0337		-	1			700
			EC080DD0343		-	1			700
			EC080DD0356		-	1			700
			EC080DD0365		-	1			700
			EC080DD0367		-	1			700
			EC080DD0369		-	1			700
			EC080DD0372		-	1			700
			EC080DD0373		-	1			700
			EC080DD0374		-	1			700
			EC080DD0376		-	1			700
			EC080DD0381		-	1			700
			EC080DD0383		-	1			700
			EC080DD0386		-	1			700
			EC080DD0387		-	1			700
			EC080DD0390		-	1			700



FIG. 800

リダクション
B形

REDUCTION
B type

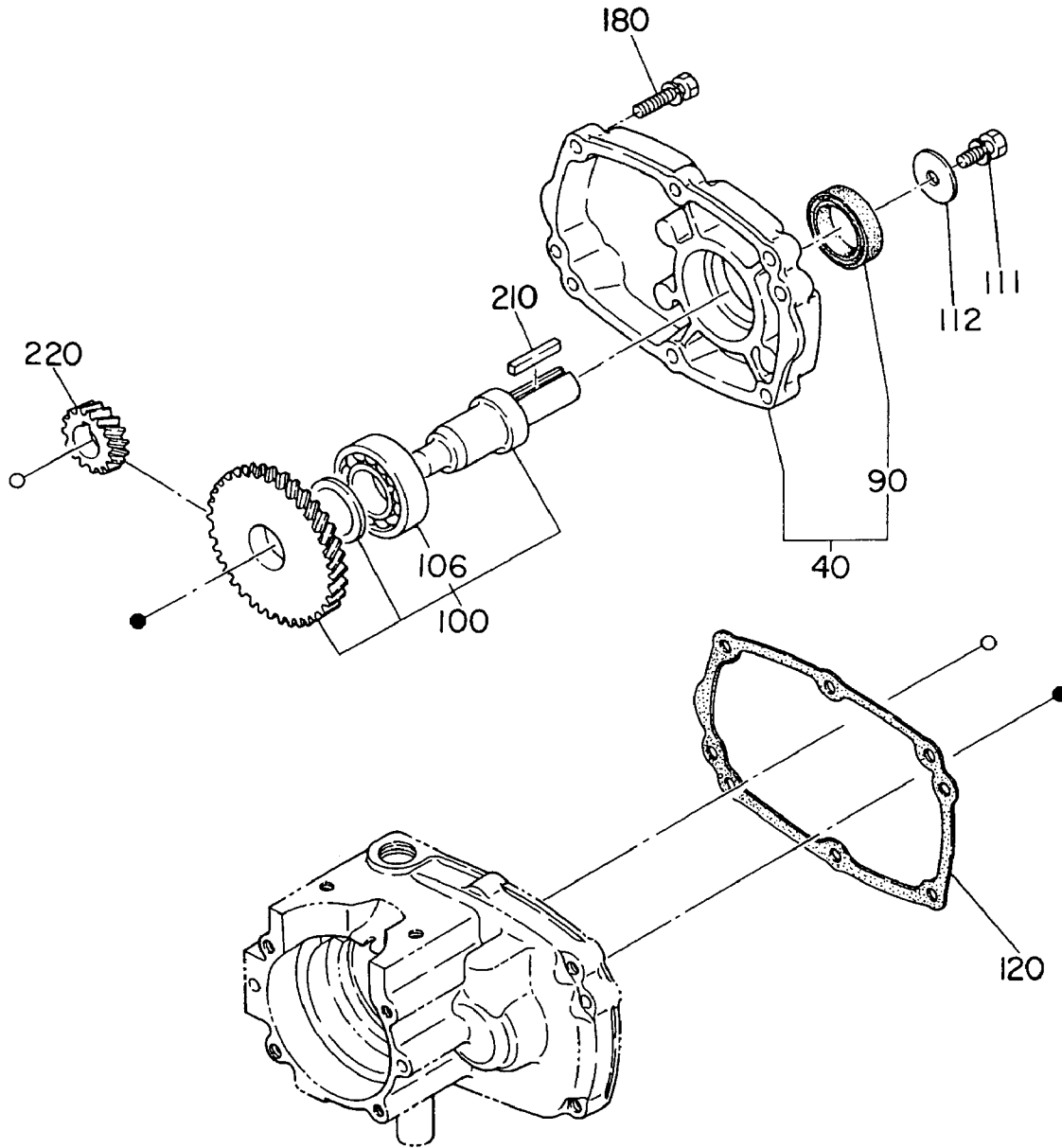
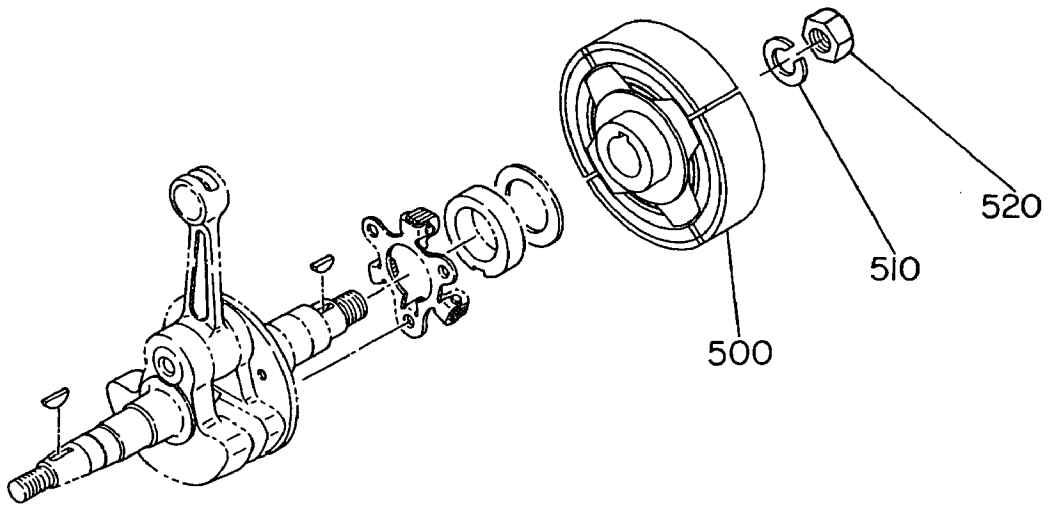


FIG. 810

クラッチ

CLUTCH

EC080DC0101
EC080DC0105
EC080DC0112
EC080DC0116
EC080DD0135
EC080DD0136



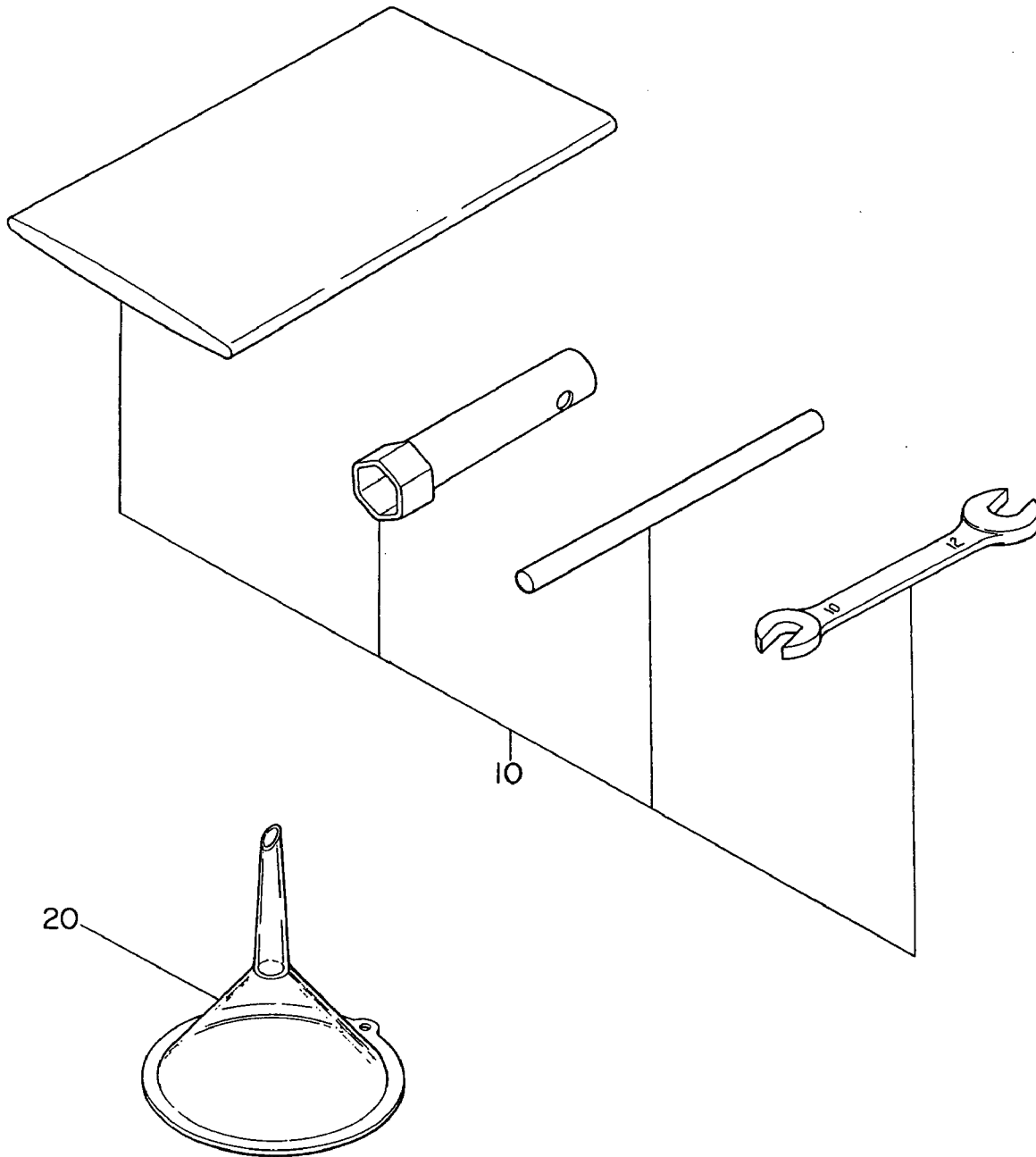
8 リダクション & クラッチ

REF. NO.	部品番号		部品名称		エンジン号機	個数	摘要	互換部品番号	FIG. NO.
		部品番号		製品番号					
40	*****		リダクションカバー CP						
		129-80601-11		EC080BB0101	-	1			800
				EC080BB0105	-	1			800
				EC080BB0106	-	1			800
				EC080BB0111	-	1			800
90	*****		オイル シール						
		044-02500-51		EC080BB0101	-	1	TB25347	044-02500-52	800
				EC080BB0105	-	1			800
				EC080BB0106	-	1			800
				EC080BB0111	-	1			800
100	*****		ドライブ シャフト						
		580-80010-00		EC080BB0105	-	1		EC08-0802	800
		580-80020-00		EC080BB0101	-	1		EC08A-0801	800
				EC080BB0106	-	1			800
				EC080BB0111	-	1			800
106	*****		ボールベアリング						
		060-02000-10		EC080BB0101	-	1	BB6004C3		800
				EC080BB0105	-	1			800
				EC080BB0106	-	1			800
				EC080BB0111	-	1			800
111	*****		ボール&ワッシャ AY						
		001-10081-60		EC080BB0101	-	1			800
				EC080BB0106	-	1			800
				EC080BB0111	-	1			800
		001-13083-50		EC080BB0105	-	1			800
112	*****		ワッシャ						
		020-00800-30		EC080BB0101	-	1			800
				EC080BB0105	-	1			800
				EC080BB0106	-	1			800
				EC080BB0111	-	1			800
120	*****		ガスケット, カバー						
		129-85001-03		EC080BB0101	-	1			800
				EC080BB0105	-	1			800
				EC080BB0106	-	1			800
				EC080BB0111	-	1			800
180	*****		ボール&ワッシャ AY						

8 リダクション & クラッチ

REF. NO.	部品番号		部品名称		エンジン号機	個数	摘要	互換部品番号	FIG. NO.
		部品番号		製品番号					
180		001-14062-50		EC080BB0101	-	6			800
				EC080BB0105	-	6			800
				EC080BB0106	-	6			800
				EC080BB0111	-	6			800
210		*****		キ-					
		005-30054-51		EC080BB0105	-	1			800
		032-00500-30		EC080BB0101	-	1		005-30052-51	800
				EC080BB0106	-	1			800
				EC080BB0111	-	1			800
220		*****		リダクション ピニオン					
		129-82201-03		EC080BB0105	-	1			800
		560-85003-00		EC080BB0101	-	1		EC06A-8108	800
				EC080BB0106	-	1			800
				EC080BB0111	-	1			800
500		*****		クラッチ CP					
		560-80050-00		EC080DC0101	-	1		EC06A-0810/1	810
				EC080DC0105	-	1			810
				EC080DC0112	-	1			810
				EC080DC0116	-	1			810
				EC080DD0135	-	1			810
				EC080DD0136	-	1			810
510		*****		U ナット					
		017-01099-40		EC080DC0101	-	1		EC08A-3113	810
				EC080DC0105	-	1			810
				EC080DC0112	-	1			810
				EC080DC0116	-	1			810
				EC080DD0135	-	1			810
				EC080DD0136	-	1			810
520		*****		スプリング ワッシャ					
		003-20100-00		EC080DC0101	-	1			810
				EC080DC0105	-	1			810
				EC080DC0112	-	1			810
				EC080DC0116	-	1			810
				EC080DD0135	-	1			810
				EC080DD0136	-	1			810

FIG. 900

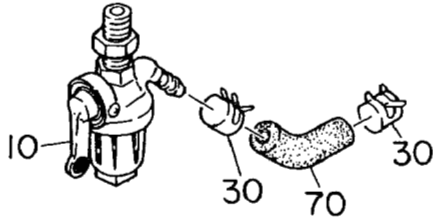


9 アクセサリー

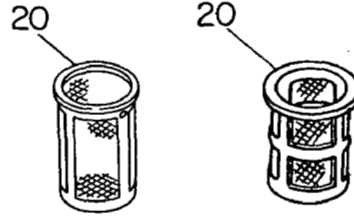
REF. NO.	部品番号		部品名称		エンジン 号機	個数	摘要	互換部品番号	FIG. NO.
		部品番号		製品番号					
10	560-90010-00		アクセサリ ツール KIT		-	1			900
	106-90301-00		EC080DD0135		-	1			900
			EC080DD0136		-	1			900
	551-90010-00		EC080DD0326		-	1		EC05A-0901	900
	580-90010-00		EC080DD0304		-	1		EC08-0901	900
			EC080DD0336		-	1			900
			EC080DD0343		-	1			900
			EC080DD0365		-	1			900
			EC080DD0367		-	1			900
			EC080DD0373		-	1			900
			EC080DD0386		-	1			900
			EC080DD0802		-	1			900
			EC080DD0805		-	1			900
			EC080DD0809		-	1			900
			EC080DD0810		-	1			900
			EC080DD0812		-	1			900
			EC080DD0816		-	1			900
			EC080DD0819		-	1			900
20	*****		ファンベルト						
	070-41300-10		EC080DD0135		-	1			900
	070-41399-90		EC080DD0136		-	1			900

FIG. 1000

064-20014-01
064-20038-01



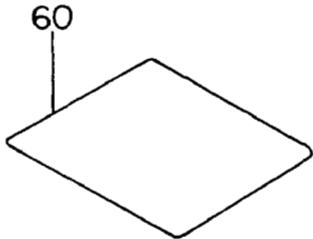
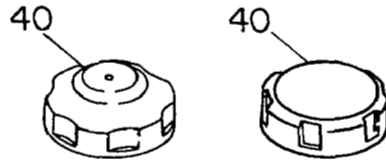
064-13100-10 064-14200-40



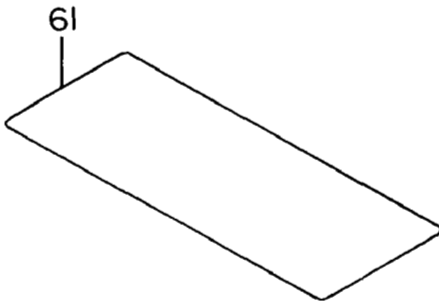
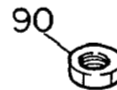
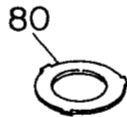
064-20087-00



043-04400-33 043-04400-80



021-02600-23



021-33100-10

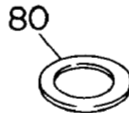
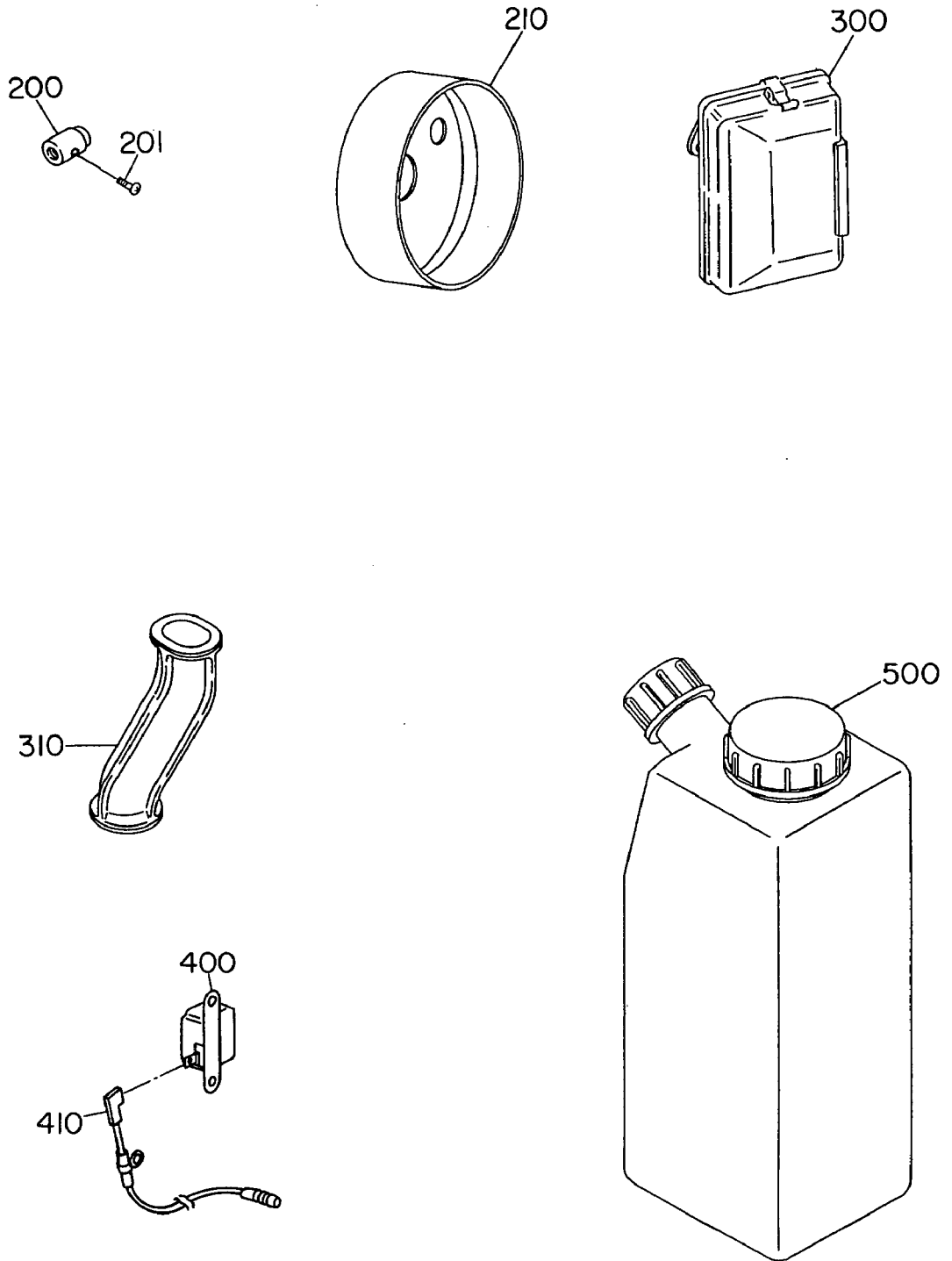


FIG. 1000



EC08

10 ソノタ

REF. NO.	部品番号		部品名称		エンジン 号機	個数	摘要	互換部品番号	FIG. NO.
		部品番号		製品番号					
10	*****		フューエルストレーナ AY						
		064-20014-01		EC080DD0355	-	1			1000
				EC080DD0387	-	1			1000
				EC080DD0803	-	1			1000
		064-20038-01		EC080DD0325	-	1			1000
				EC080DD0326	-	1			1000
				EC080DD0327	-	1			1000
				EC080DD0337	-	1			1000
		064-20087-00		EC080DD0369	-	1			1000
				EC080DD0372	-	1			1000
				EC080DD0374	-	1			1000
				EC080DD0376	-	1			1000
				EC080DD0381	-	1			1000
				EC080DD0390	-	1			1000
				EC080DD0808	-	1			1000
				EC080DD0817	-	1			1000
20	*****		フューエル フィルタ						
		064-13100-10		EC080DD0325	-	1			1000
				EC080DD0326	-	1			1000
				EC080DD0327	-	1			1000
				EC080DD0337	-	1			1000
				EC080DD0355	-	1			1000
				EC080DD0369	~154732	1			1000
				EC080DD0376	-	1			1000
				EC080DD0381	-	1			1000
				EC080DD0387	-	1			1000
				EC080DD0390	~154732	1			1000
				EC080DD0803	-	1			1000
				EC080DD0808	-	1			1000
		064-14200-40		EC080DD0369	154733~	1			1000
				EC080DD0372	-	1			1000
				EC080DD0374	-	1			1000
				EC080DD0390	154733~	1			1000
				EC080DD0817	-	1			1000
30	*****		ホース クランプ°						
		056-11000-30		EC080DD0325	-	2			1000

REF. NO.	部品番号		部品名称		エンジン 号機	個数	摘 要	互換部品番号	FIG. NO.
		部品番号		製品番号					
30		056-11000-30		EC080DD0326	-	2			1000
				EC080DD0327	-	2			1000
				EC080DD0337	-	2			1000
				EC080DD0355	-	2			1000
				EC080DD0369	-	2			1000
				EC080DD0372	-	2			1000
				EC080DD0374	-	2			1000
				EC080DD0381	-	2			1000
				EC080DD0387	-	2			1000
				EC080DD0390	-	2			1000
				EC080DD0803	-	2			1000
				EC080DD0817	-	2			1000
40		*****		フル-エルタンクキャツ° CP					
		043-04400-33		EC080DD0325	-	1			1000
				EC080DD0327	-	1			1000
				EC080DD0337	-	1			1000
				EC080DD0355	-	1			1000
				EC080DD0356	-	1			1000
				EC080DD0376	-	1			1000
				EC080DD0387	-	1			1000
				EC080DD0803	-	1			1000
				EC080DD0808	-	1			1000
		043-04400-80		EC080DD0369	154733~	1			1000
				EC080DD0372	-	1			1000
				EC080DD0374	-	1			1000
				EC080DD0390	154733~	1			1000
				EC080DD0817	-	1			1000
		510-60550-00		EC080DD0369	~154732	1		EC02-083	1000
				EC080DD0390	~154732	1			1000
		510-60550-01		EC080DD0326	-	1			1000
				EC080DD0381	-	1			1000
60		*****		ラベル, コーション					
		580-95015-00		EC080DD0326	-	1		EC08-9125	1000
		580-95023-00		EC080DD0327	-	1			1000
				EC080DD0369	-	1			1000
				EC080DD0374	-	1			1000

REF. NO.	部品番号		部品名称		エンジン 号機	個数	摘要	互換部品番号	FIG. NO.
		部品番号		製品番号					
60		580-95023-00		EC080DD0376	-	1			1000
				EC080DD0390	-	1			1000
				EC080DD0803	-	1			1000
				EC080DD0817	-	1			1000
		580-95024-00		EC080DD0325	-	1			1000
				EC080DD0337	-	1			1000
				EC080DD0355	-	1			1000
				EC080DD0372	-	1			1000
				EC080DD0381	-	1			1000
				EC080DD0387	-	1			1000
				EC080DD0808	-	1			1000
61		*****		ラベル, コーション					
		073-20047-70		EC080DD0356	150634~	1			1000
		129-92002-03		EC080DD0803	-	1		073-20047-70	1000
		580-95006-01		EC080BB0105	-	1			1000
		580-95011-00		EC080DD0356	~150633	1		EC08-9120	1000
70		*****		ラバ - H°イ7°					
		085-12299-90		EC080DD0325	-	1			1000
				EC080DD0327	-	1			1000
				EC080DD0337	-	1			1000
		085-12599-80		EC080DD0369	-	1		EC08-6108	1000
				EC080DD0372	-	1			1000
				EC080DD0381	-	1			1000
				EC080DD0387	-	1			1000
				EC080DD0390	-	1			1000
				EC080DD0817	-	1			1000
		085-12699-90		EC080DD0374	-	1			1000
		085-13099-90		EC080DD0355	-	1			1000
		085-14099-70		EC080DD0803	-	1			1000
80		*****		ガスケット, タンクキャップ					
		021-02600-23		EC080DD0376	-	1			1000
				EC080DD0808	-	1			1000
		021-33100-10		EC080DD0369	-	1			1000
				EC080DD0372	-	1			1000
				EC080DD0374	-	1			1000
				EC080DD0390	-	1			1000

REF. NO.	部品番号		部品名称		エンジン 号機	個数	摘要	互換部品番号	FIG. NO.
		部品番号		製品番号					
80		021-33100-10		EC080DD0817	-	1			1000
90		*****		ロツクナツト					
		017-31200-10		EC080DD0326	-	2			1000
				EC080DD0369	-	2			1000
				EC080DD0372	-	1			1000
				EC080DD0374	-	2			1000
				EC080DD0381	-	1			1000
				EC080DD0390	-	2			1000
				EC080DD0817	-	1			1000
100		*****		トルレーンソツク					
		064-31099-80		EC080DD0803	-	1			1000
200		*****		ワイヤ-エント					
		206-45005-19		EC080DD0135	-	1			1000
				EC080DD0136	-	1			1000
				EC080DD0356	-	1			1000
				EC080DD0376	-	1			1000
				EC080DD0387	-	1			1000
				EC080DD0808	-	1			1000
201		*****		スクリュ					
		014-00300-10		EC080DD0135	-	1		004-31030-60	1000
				EC080DD0136	-	1			1000
210		*****		クラツチドラム CP					
		129-84101-01		EC080DD0135	-	1			1000
				EC080DD0136	-	1			1000
300		*****		エア クリーナ 1					
		161-32701-00		EC080DD0383	-	1			1000
310		*****		インテーク パイプ					
		580-35027-00		EC080DD0383	-	1			1000
400		*****		スピートリミッター					
		161-71500-01		EC080DD0383	-	1			1000
410		*****		リート ワイヤ CP					
		161-71501-01		EC080DD0383	-	1			1000
500		*****		ミクスチャ ケース					
		530-90100-00		EC080DC0105	-	1		EC03-049A	1000
				EC080DC0112	-	1			1000



分解子部品一覽

SUB-ASSEMBLY PART
BREAK DOWN

FIG. 3100 エア クリーナ AY-1
AIR CLEANER

FIG. 3100

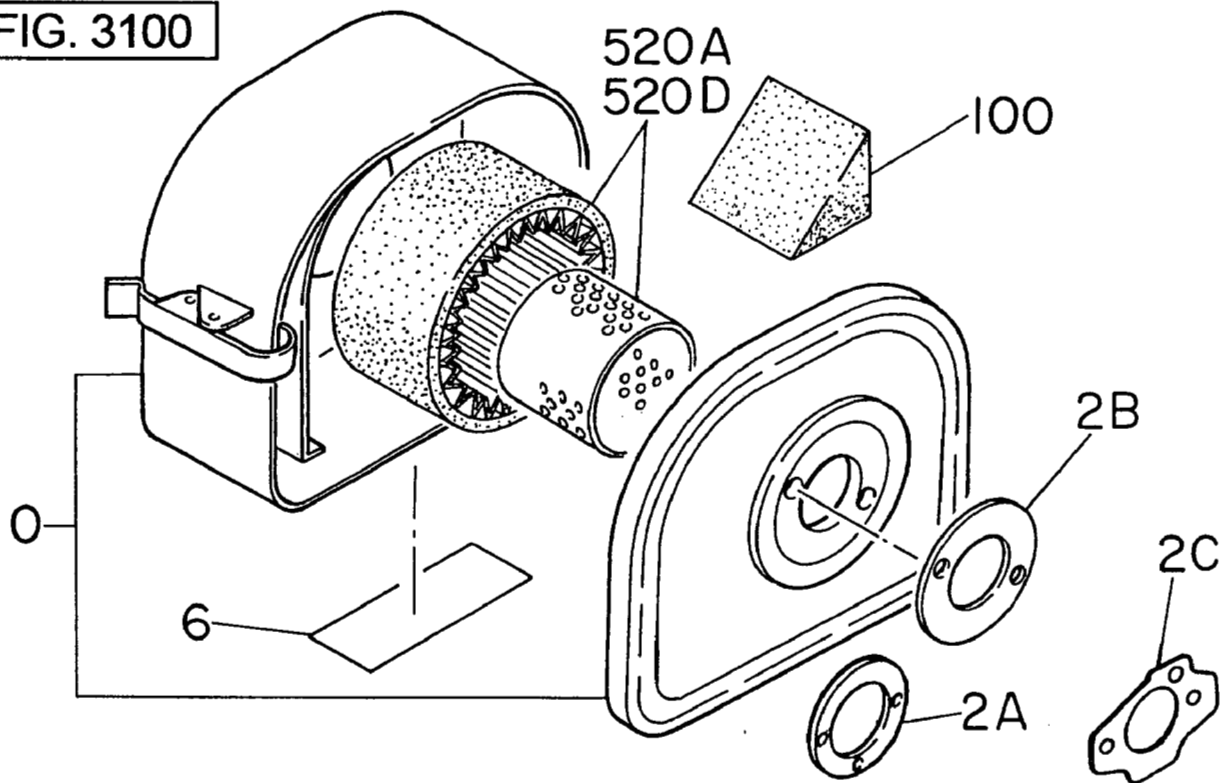


FIG. 3110

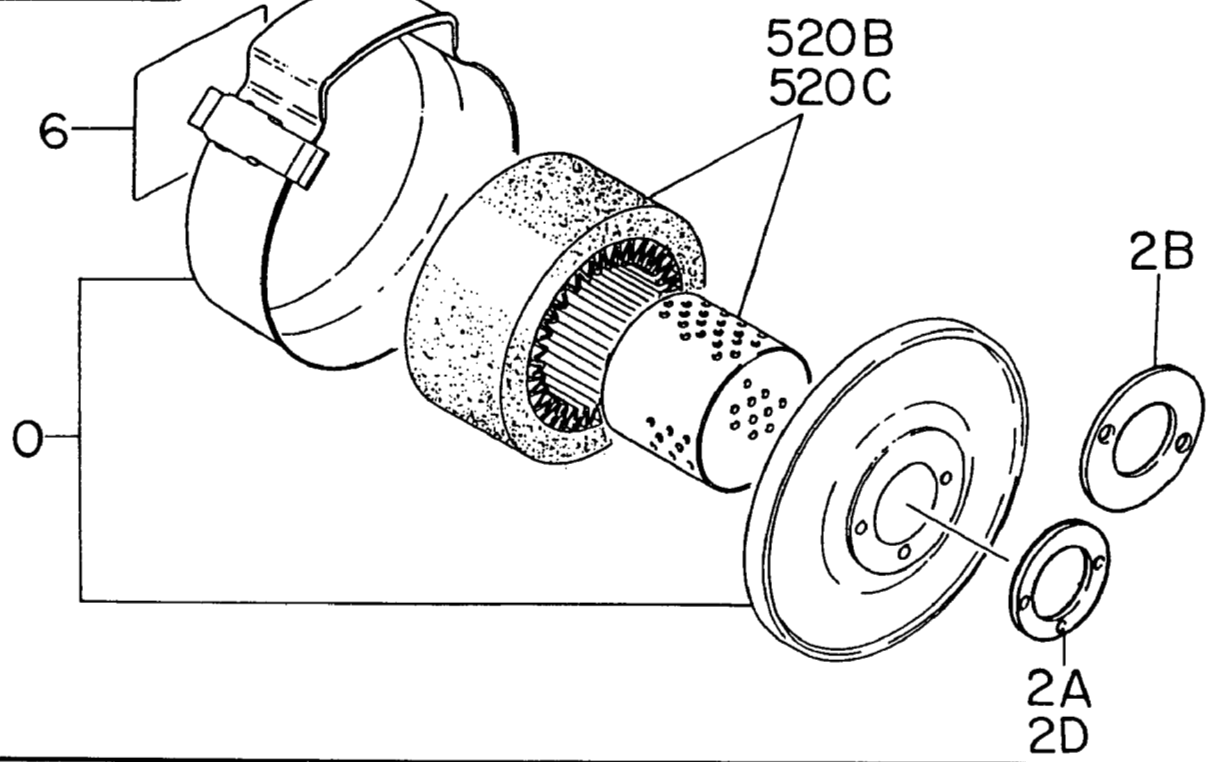


FIG. 3100 エア クリーナ AY-1

AIR CLEANER

(1/1)

REF. No.	部 品 番 号	部 品 名 称	A Y 部 品 番 号										FIG. No.			
			106-32717-20	106-32727-10	106-32731-00	128-32601-00	580-30120-00	580-30180-00	580-30190-00	580-30200-00	580-30370-00	580-30480-00				
0	非 販 売	ホ`デ`イ	1													3100
	非 販 売	ホ`デ`イ		1												3100
	非 販 売	ホ`デ`イ プレ`ク`リ`ナ付			1											3100
	非 販 売	ホ`デ`イ				1										3110
	非 販 売	ホ`デ`イ					1									3110
	非 販 売	ホ`デ`イ						1								3110
	非 販 売	ホ`デ`イ							1							3110
	非 販 売	ホ`デ`イ								1						3110
	非 販 売	ホ`デ`イ									1					3100
2 A	105-32721-08	ハ`ッ`ク`ン	1			1										3100
2 B	106-32723-08	ハ`ッ`ク`ン		1								1	1			3100
2 C	226-32720-08	ハ`ッ`ク`ン			1											3100
2 D	580-30190-40	ハ`ッ`ク`ン					1	1	1	1						3110
6	106-32738-08	ラ`バ`ル	1	1										1		3100
	107-32733-08	ラ`バ`ル			1											3100
	128-32730-08	ラ`バ`ル				1										3110
	580-30190-20	ラ`バ`ル					1	1	1	1	1					3110
100	161-32610-08	エ`レ`メ`ン`ト			1											3100
	((参 考))															
520 A	106-32704-07	エ`レ`メ`ン`ト セ`ツ`ト	1	1										1		3100
520 B	106-32602-07	エ`レ`メ`ン`ト セ`ツ`ト					1	1	1	1	1					3110
520 C	128-32602-07	エ`レ`メ`ン`ト セ`ツ`ト				1										3110
520 D	157-32600-07	エ`レ`メ`ン`ト セ`ツ`ト			1											3100

FIG. 3200 エア クリーナ AY-2
AIR CLEANER

FIG. 3200

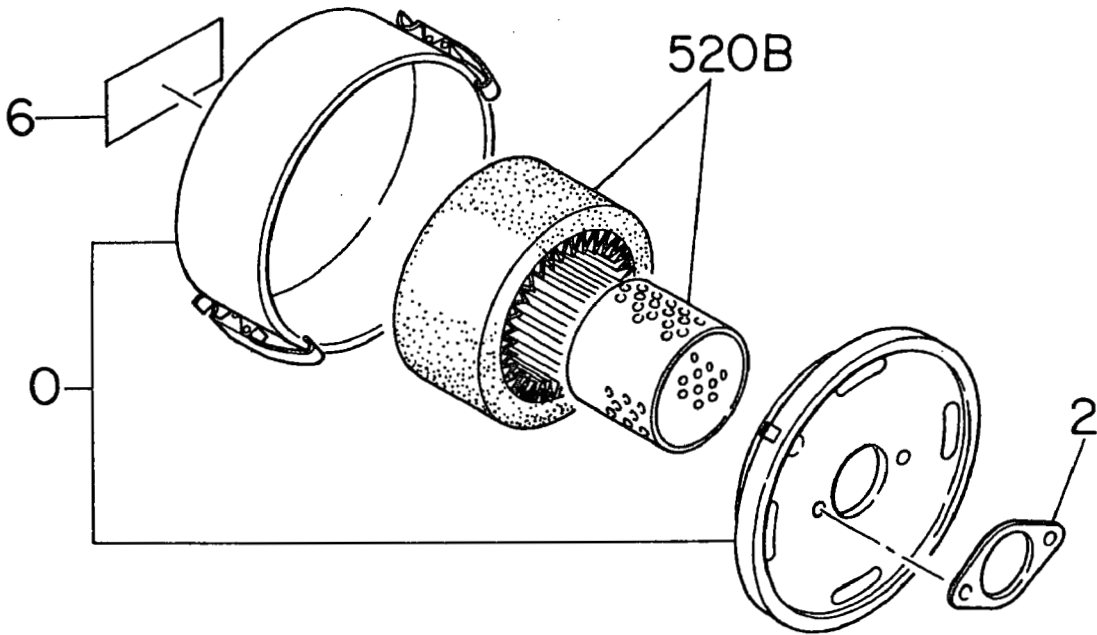


FIG. 3210

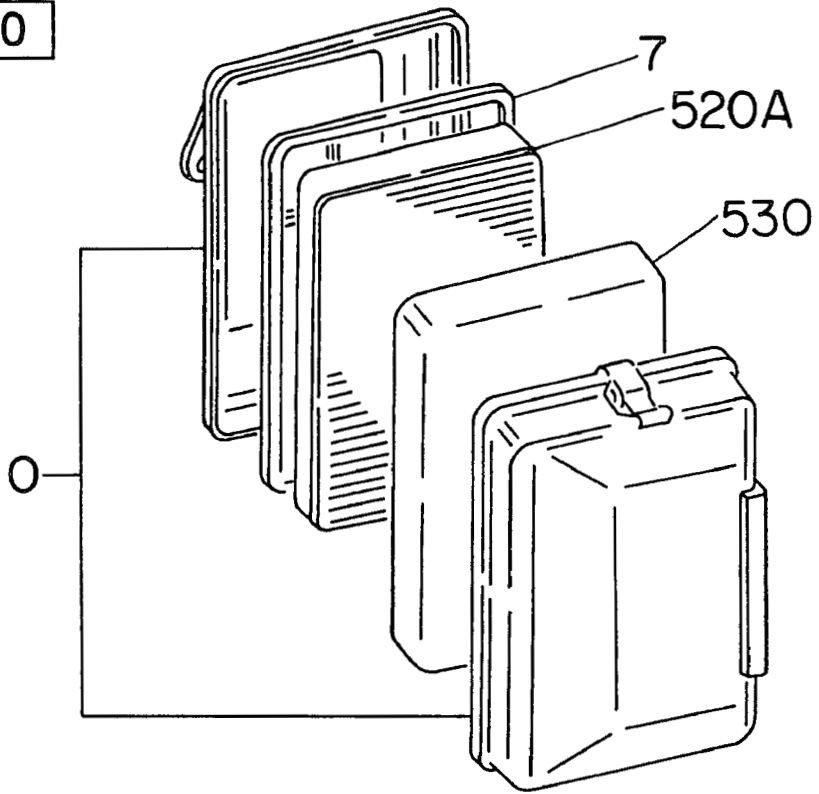


FIG. 3200 エア クリーナ AY-2

AIR CLEANER

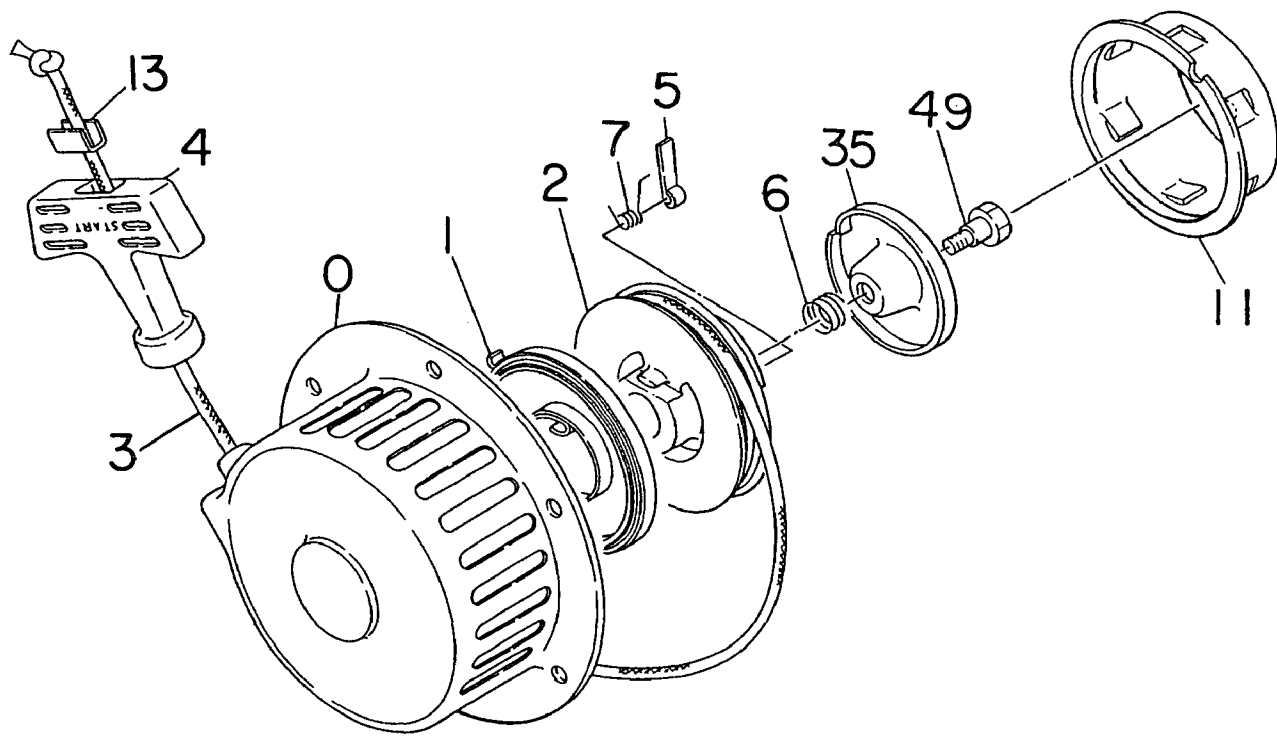
(1/1)

REF. No.	部品番号	部品名称	AY部品番号								FIG. No.	
			161-32701-00	580-30350-01	580-30350-02	580-30500-00						
			161-32701-00	580-30350-01	580-30350-02	580-30500-00						
0	非販売	ボディ	1									3210
	非販売	ボディ		1								3200
	非販売	ボディ			1							3200
	非販売	ボディ				1						3200
2	580-30350-30	パッキン		1	1	1						3200
6	580-30190-20	ラベル		1	1							3200
7	161-32700-08	エレメント 枠	1									3210
	((参考))											
520 A	161-32611-08	エレメント (A)	1									3210
520 B	580-30260-20	エレメント セット		1	1	1						3200
530	161-32612-08	エレメント (B)	1									3210

FIG. 5100

リコイル スタータ AY

RECOIL STARTER



上記は、D形のリコイルスタータAYを、イラスト化したものです。

FIG. 5100 リコイル スタータ AY

RECOIL STARTER

(1/1)

REF. No.	部品番号	部品名称	AY 部品番号										FIG. No.			
			580-50020-01	580-50110-01												
0	非販売	ケース AY B形用	1													5100
	非販売	ケース AY D形用		1												5100
1	580-50040-20	スパイラル スプリング	1	1												5100
2	580-50040-30	リール	1	1												5100
3	580-50110-30	スタータ ロープ L=1130	1	1												5100
4	580-50010-30	スタータ ノブ	1	1												5100
5	580-50040-40	ラチェット	1	1												5100
6	580-50041-10	トリクション スプリング	1	1												5100
7	580-50020-20	ラチェット スプリング	1													5100
	580-50040-50	ラチェット スプリング		1												5100
11	580-50041-40	スタータ プーリ		1												5100
	580-50100-40	スタータ プーリ	1													5100
13	551-50051-60	ノブ キャップ	1	1												5100
35	580-50020-30	ラチェット ガイド	1													5100
	580-50041-20	ラチェット ガイド		1												5100
49	580-50040-60	センター スクリュ	1													5100
	580-50110-20	センター スクリュ		1												5100

FIG. 6100 キャブレータ AY-1
CARBURETOR

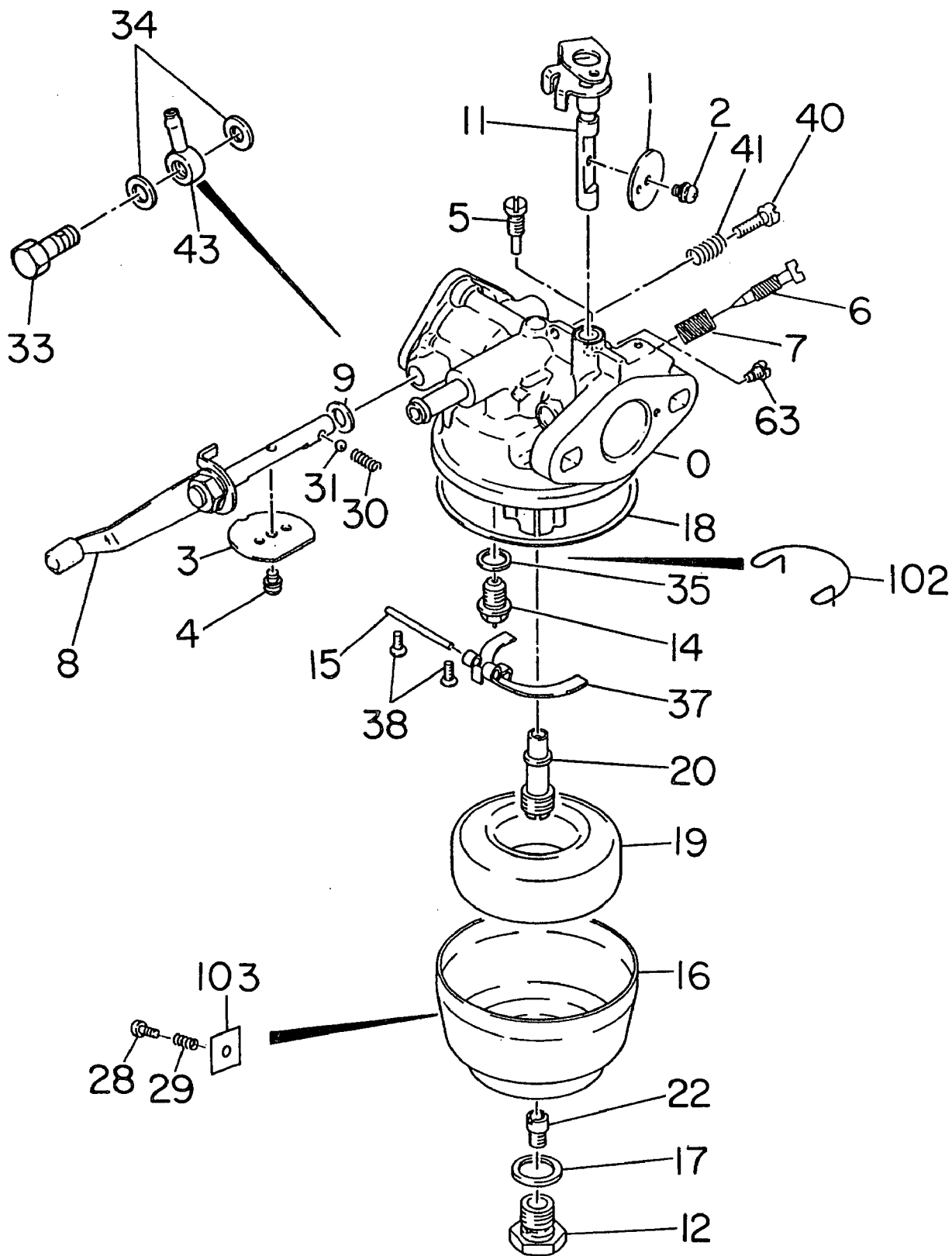


FIG. 6100 キャブレータ AY-1

CARBURETOR

(1/2)

REF. No.	部品番号	部品名称	AY 部品番号										FIG. No.		
			580-60070-00	580-60080-00	580-60180-00	580-60190-00	580-60200-00	580-60620-02	580-60680-00	580-60690-00	580-60700-00	580-60710-00			
0	非販売	ホ`ディ AY	1					1	1	1		1			6100
	非販売	ホ`ディ AY		1	1	1									6100
	非販売	ホ`ディ AY										1			6100
	非販売	ホ`ディ AY					1								6100
1	580-60620-20	スロットルバルブ #200	1	1	1	1	1	1	1	1	1	1	1		6100
2	580-60620-10	スクリュ & ワッシャ	1	1	1	1	1	1	1	1	1	1	1		6100
3	580-60620-50	チョークバルブ #4.5	1	1	1	1	1	1	1	1	1	1	1		6100
4	580-60620-10	スクリュ & ワッシャ	1	1	1	1	1	1	1	1	1	1	1		6100
5	580-60620-60	パ`ロットジ`ェット #37.5	1	1	1	1	1	1	1	1	1	1			6100
	580-60710-10	パ`ロットジ`ェット #42.5											1		6100
6	580-60623-20	パ`ロットスクリュ	1	1	1	1	1	1	1	1	1	1	1		6100
7	580-60622-60	スプリング	1	1	1	1	1	1	1	1	1	1	1		6100
8	580-60080-30	チョークシャフト		1	1	1	1								6100
	580-60622-10	チョークシャフト	1					1	1	1	1	1	1		6100
9	580-60622-20	シール		1	1	1	1	1	1	1	1	1	1		6100
	580-60832-10	シール	1												6100
11	580-60621-60	スロットルシャフト	1	1	1	1	1	1	1	1	1	1	1		6100
12	580-60624-20	ガ`イト`ホ`ルダ`ー	1	1	1	1	1	1	1	1	1	1			6100
	580-60710-30	ガ`イト`ホ`ルダ`ー											1		6100
14	580-60080-20	ニ`トルバルブ #1.8		1	1	1	1								6100
	580-60621-40	ニ`トルバルブ #1.5	1					1	1	1	1	1	1		6100
15	580-60621-10	ア`ロ`トピ`ン	1	1	1	1	1	1	1	1	1	1	1		6100
16	580-60623-50	ア`ロ`トチャ`ンバ`	1	1	1	1	1	1	1	1	1	1			6100
	580-60710-20	ア`ロ`トチャ`ンバ`											1		6100
17	580-60624-10	パ`ッキ`ン	1	1	1	1	1	1	1	1	1	1	1		6100
18	580-60623-30	チャ`ンバ`ーパ`ッキ`ン	1	1	1	1	1	1	1	1	1	1	1		6100

FIG. 6100 キャブレータ AY-1
CARBURETOR

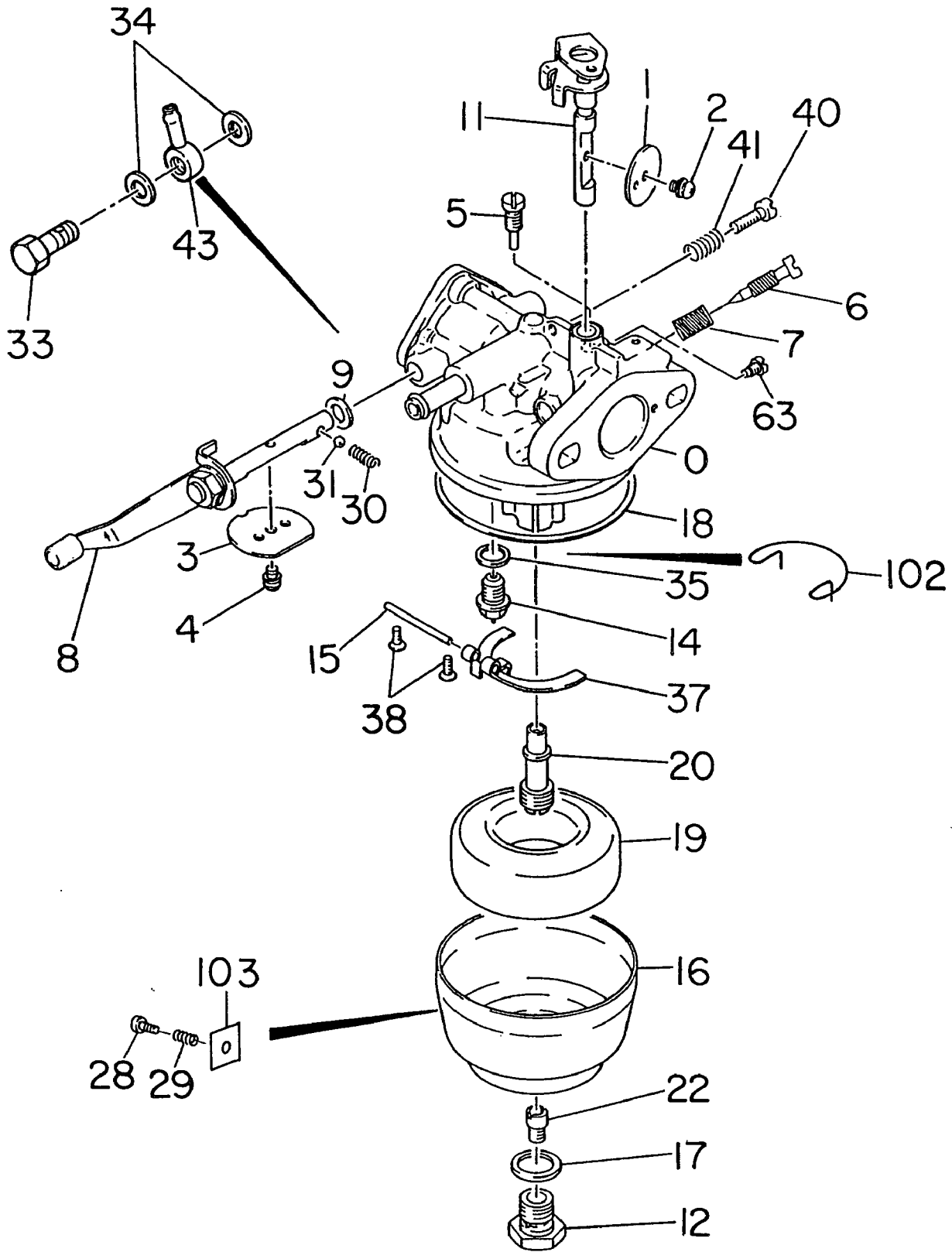


FIG. 6100 キャブレータ AY-1

CARBURETOR

(2/2)

REF. No.	部品番号	部品名称	AY部品番号										FIG. No.		
			580-60070-00	580-60080-00	580-60180-00	580-60190-00	580-60200-00	580-60620-02	580-60680-00	580-60690-00	580-60700-00	580-60710-00			
19	580-60622-40	ポート	1	1	1	1	1	1	1	1	1	1	1	1	6100
20	580-60080-40	メーンノズル		1	1	1	1								6100
	580-60623-40	メーンノズル	1						1	1	1	1	1		6100
22	530-60093-20	メーンジエット #72.5			1										6100
	530-60110-10	メーンジエット #77.5		1			1						1		6100
	580-60623-60	メーンジエット #75	1			1		1	1	1	1	1			6100
28	580-60710-40	スクリュ											1		6100
29	580-60710-50	スプリング											1		6100
30	580-60620-30	チョークスプリング	1	1	1	1	1	1	1	1	1	1	1	1	6100
31	580-60620-40	スチールボール	1	1	1	1	1	1	1	1	1	1	1	1	6100
33	580-60624-40	バンジョボール	1					1	1		1		1		6100
34	580-60622-50	ワッシャ	2					2	2	1	2		2		6100
35	580-60621-50	パッキン	1	1	1	1	1								6100
	580-60624-60	パッキン							1	1	1	1	1		6100
37	129-62510-08	ポートアーム	1												6100
	580-60080-10	ポートアーム		1	1	1	1								6100
	580-60621-30	ポートアーム							1	1	1	1	1		6100
38	580-60621-20	スクリュ	2	2	2	2	2	2	2	2	2	2	2	2	6100
40	580-60623-10	スクリュパッド	1	1	1	1	1	1	1	1	1	1	1	1	6100
41	580-60622-60	スプリング	1	1	1	1	1	1	1	1	1	1	1	1	6100
43	580-60624-30	バンジョ	1					1	1		1		1		6100
63	580-60622-30	ガイトスクリュ	1	1	1	1	1	1	1	1	1	1	1	1	6100
102	580-60624-50	クリップ							1	1	1	1	1		6100
103	580-60710-60	プレート											1		6100

FIG. 6200

キャブレター AY-2

CARBURETOR

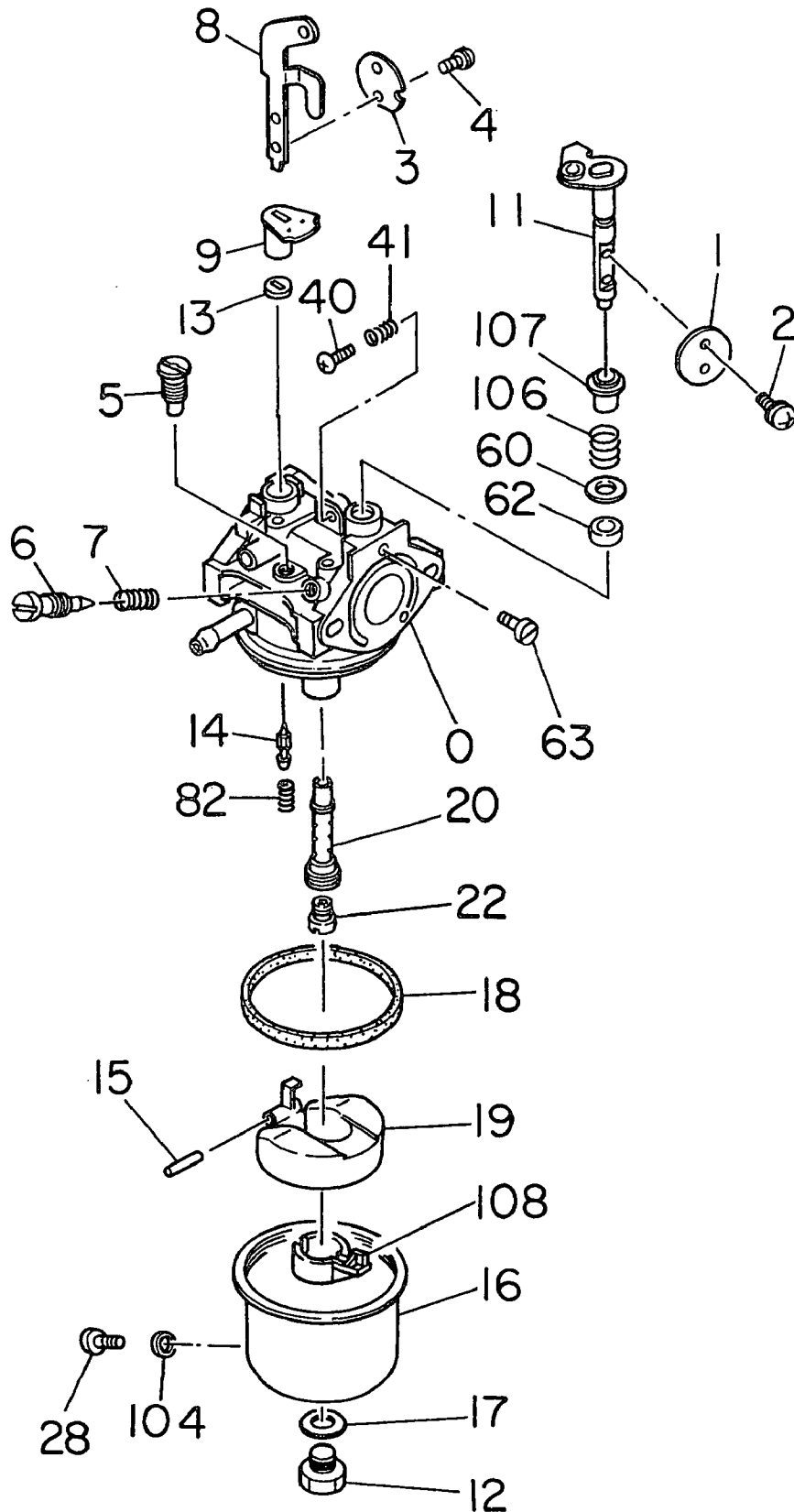


FIG. 6200 キャブレータ AY-2

CARBURETOR

(1/2)

REF. No.	部品番号	部品名称	AY 部品番号										FIG. No.		
			580-60830-03	580-60850-01	580-61110-00										
0	非販売	ボディ AY	1	1											6200
	非販売	ボディ AY		1											6200
1	580-60831-10	スロットルバルブ #130	1	1	1										6200
2	580-60831-60	スクリュー & ワッシャ	2	2											6200
	580-61110-10	スクリュー & ワッシャ			2										6200
3	580-60833-10	チョークバルブ	1	1	1										6200
4	580-60831-60	スクリュー & ワッシャ	2	2											6200
	580-61110-10	スクリュー & ワッシャ			2										6200
5	560-60030-20	パイロットジェット #40	1	1	1										6200
6	541-60021-50	アジヤスタ	1	1	1										6200
7	804-60012-30	スプリング	1	1	1										6200
8	580-60830-40	チョークシャフト	1	1	1										6200
9	580-60830-50	リング	1	1	1										6200
11	580-60830-30	スロットルシャフト	1	1	1										6200
12	580-60830-20	ボール	1	1	1										6200
13	580-60833-60	リング	1	1	1										6200
14	580-60834-00	ニードルバルブ	1	1	1										6200
15	541-60020-50	ポートピン	1	1	1										6200
16	580-60830-10	ポートチャン	1	1	1										6200
17	580-60833-30	パッキン	1	1	1										6200
18	580-60833-40	チャンパ - パッキン	1	1	1										6200
19	580-60833-50	ポート	1	1	1										6200
20	580-60832-60	メッシュ	1	1	1										6200

EC08

続く

FIG. 6200

キャブレター AY-2

CARBURETOR

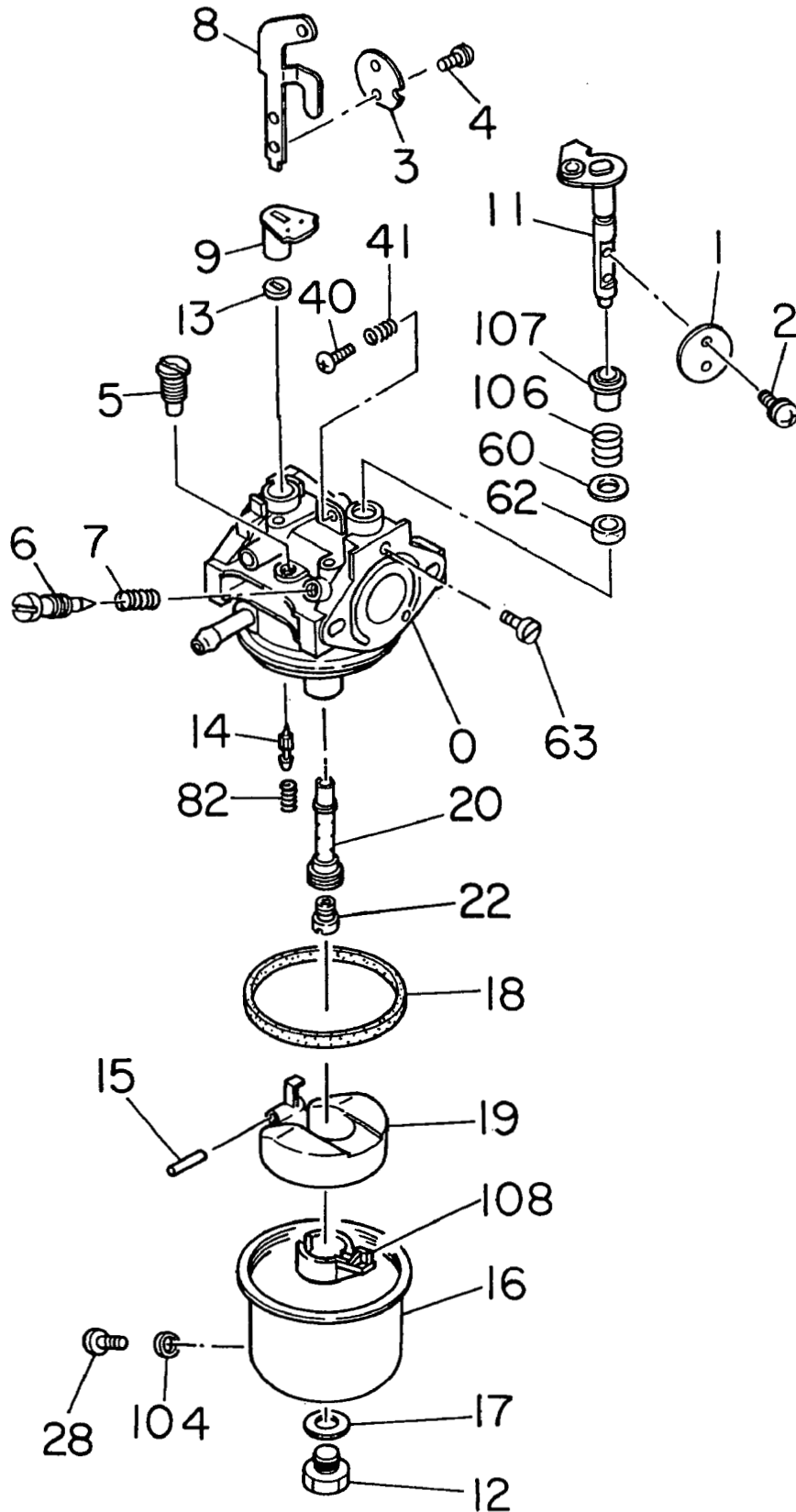


FIG. 6300

キャブレータ AY-3 (ダイヤフラム)

CARBURETOR

DIAPHRAGM

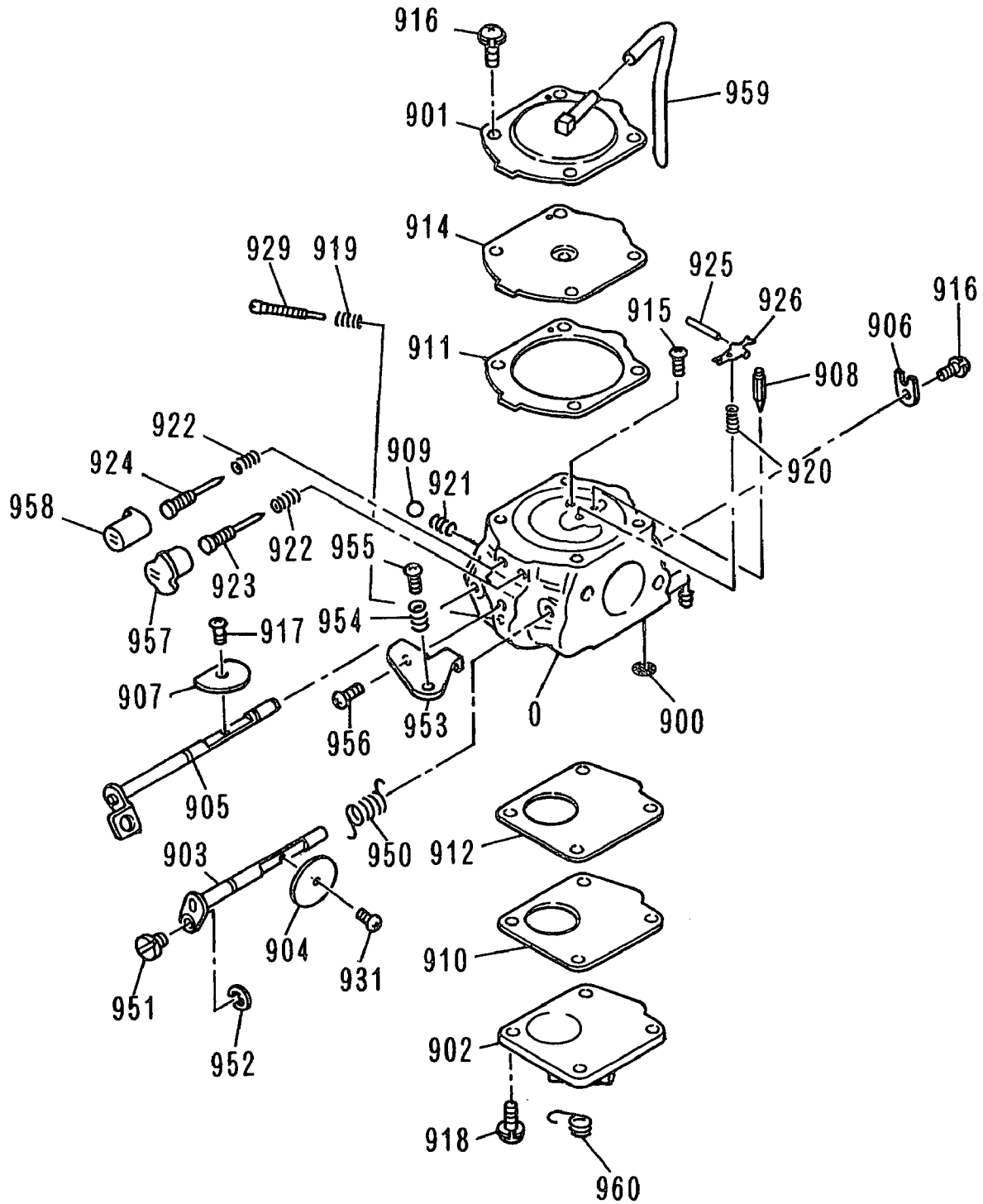


FIG. 6300

キャブレータ AY-3 (ダイヤフラム)

CARBURETOR

DIAPHRAGM (1/2)

REF. No.	部品番号	部品名称	AY 部品番号										FIG. No.		
			580-60840-00	580-61020-01	580-61090-00										
0	非販売	ボディ AY	1												6300
	非販売	ボディ AY		1											6300
	非販売	ボディ AY			1										6300
900	501-60040-10	スクリーン, イレット	1	1	1										6300
901	580-60842-30	カバー, ダイヤフラム	1	1											6300
	580-61090-10	カバー, ダイヤフラム			1										6300
902	580-60840-20	カバー, ボンブ	1												6300
	580-61020-10	カバー, ボンブ		1	1										6300
903	580-60840-50	スロットル シャフト	1												6300
	580-61020-30	スロットル シャフト		1	1										6300
904	580-60840-60	スロットル ハルブ	1	1	1										6300
905	580-60840-40	チョーク シャフト	1												6300
	580-61020-20	チョーク シャフト		1	1										6300
906	510-60450-40	クリップ	1	1	1										6300
907	580-60843-40	チョーク ハルブ	1	1	1										6300
908	501-60040-60	ハルブ, イレット ニードル	1												6300
	501-60050-30	ハルブ, イレット ニードル		1	1										6300
909	580-60843-30	ボール	1	1	1										6300
910	580-60841-50	ガスケット, ボンブ	1	1	1										6300
911	580-60842-10	ガスケット, ダイヤフラム	1	1	1										6300
912	580-60841-60	ダイヤフラム, ボンブ	1	1	1										6300
914	580-60842-20	ダイヤフラム	1	1	1										6300
915	501-60041-10	スクリュー, レバー ピン	1	1	1										6300
916	501-60041-60	スクリュー	5	5	5										6300
917	510-60451-40	スクリュー	1	1	1										6300

FIG. 6300

キャブレター AY-3 (ダイヤフラム)

CARBURETOR

DIAPHRAGM

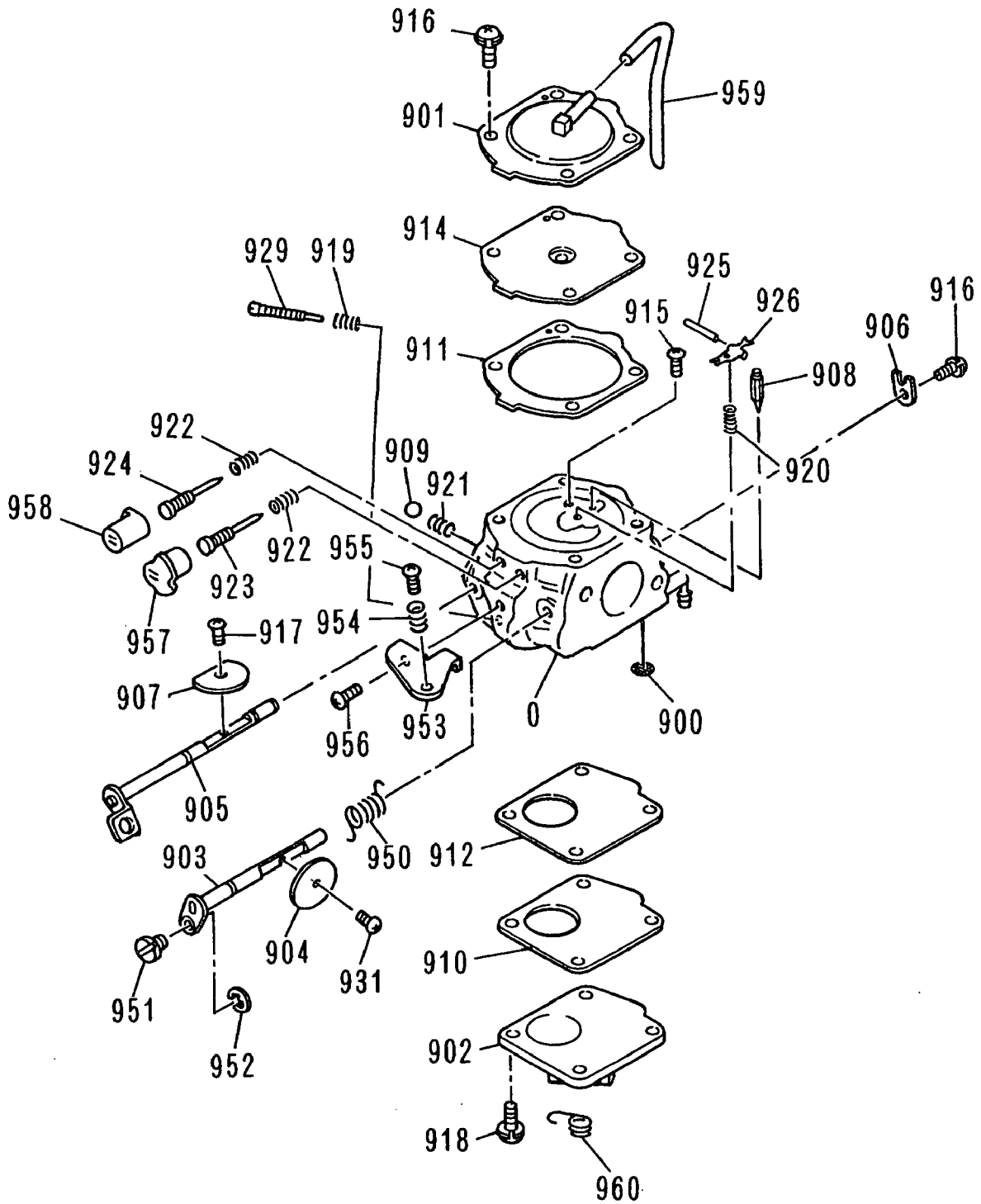


FIG. 6300 キャブレータ AY-3 (ダイヤフラム)

CARBURETOR

DIAPHRAGM (2/2)

REF. No.	部品番号	部品名称	AY 部品番号										FIG. No.		
			580-60840-00	580-61020-01	580-61090-00										
918	580-60842-50	スクリュ	4	4	4										6300
919	510-60452-20	スプリング, アイドル アジャスタ		1	1										6300
	580-60842-60	スプリング, アイドル アジャスタ	1												6300
920	580-60840-30	スプリング, レバー	1	1	1										6300
921	580-60843-20	スプリング, アクション	1	1	1										6300
922	580-60841-10	スプリング, ニードル アジャスタ	2	2	2										6300
923	580-60841-30	ニードル, アイドル	1												6300
	580-61022-10	ニードル, アイドル		1	1										6300
924	580-60841-20	ニードル, M スピート	1												6300
	580-61021-60	ニードル, M スピート		1	1										6300
925	523-60270-10	ピン	1	1	1										6300
926	580-60841-40	レバー	1	1	1										6300
929	580-60843-10	スクリュ, アイドル	1	1	1										6300
931	580-60842-40	スクリュ, ハルブ	1	1	1										6300
950	580-61021-20	スプリング		1	1										6300
951	524-60012-10	スイベル		1	1										6300
952	580-61020-40	リンク		1	1										6300
953	580-61022-20	ブラケット		1	1										6300
954	580-61021-30	スプリング		1	1										6300
955	580-61021-40	スクリュ		1	1										6300
956	580-61021-50	スクリュ		1	1										6300
957	580-61020-50	キャップ		1	1										6300
958	580-61020-60	キャップ		1	1										6300
959	580-61090-20	ホース			1										6300
960	580-61090-30	サポート, ホース			1										6300

FIG. 6500 フューエル ストレーナ AY
FUEL STRAINER

FIG. 6500

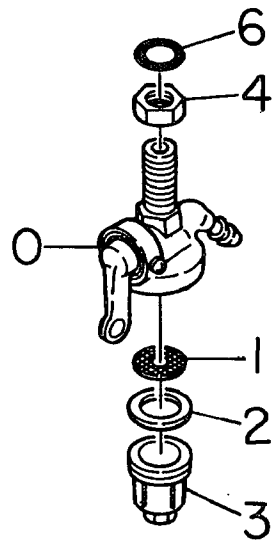


FIG. 6510

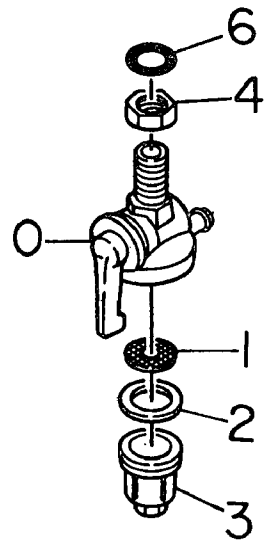
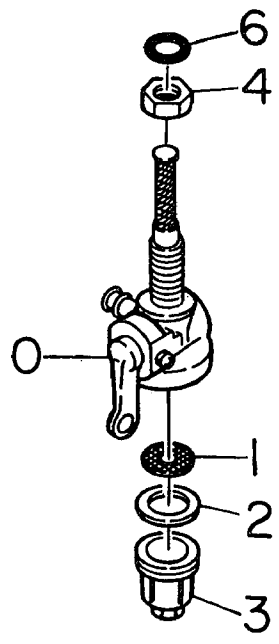


FIG. 6520





部品番号
インデックスリスト
PART NUMBER
INDEX LIST

部品番号インデックスリスト

部品番号	部品名称	FIG.	REF.	部品番号	部品名称	FIG.	REF.
001-10051-00	ホルト&ワツヤ AY	300	580	003-10100-00	ワツヤ	200	65
001-10051-20	ホルト&ワツヤ AY	300	580	003-10120-00	ワツヤ	600	39
001-10061-00	ホルト&ワツヤ AY	300	360	003-11080-00	ワツヤ	310	362
001-10061-00	ホルト&ワツヤ AY	500	220	003-12060-00	ワツヤ	420	317
001-10061-40	ホルト&ワツヤ AY	500	230	003-12060-00	ワツヤ	500	52
001-10081-60	ホルト&ワツヤ AY	200	100	003-12060-00	ワツヤ	600	38
001-10081-60	ホルト&ワツヤ AY	800	111	003-20030-00	スプリング ワツヤ	400	105
001-11052-50	ホルト&ワツヤ AY	700	30	003-20050-00	スプリング ワツヤ	200	132
001-11061-40	ホルト&ワツヤ AY	610	111	003-20050-00	スプリング ワツヤ	300	585
001-11061-60	ホルト&ワツヤ AY	410	342	003-20060-00	スプリング ワツヤ	100	190
001-11061-60	ホルト&ワツヤ AY	500	51	003-20060-00	スプリング ワツヤ	300	355
001-11061-60	ホルト&ワツヤ AY	600	35	003-20060-00	スプリング ワツヤ	310	600
001-11061-60	ホルト&ワツヤ AY	600	36	003-20060-00	スプリング ワツヤ	400	130
001-11062-00	ホルト&ワツヤ AY	500	40	003-20060-00	スプリング ワツヤ	500	53
001-11062-20	ホルト&ワツヤ AY	340	552	003-20060-00	スプリング ワツヤ	500	222
001-11081-60	ホルト&ワツヤ AY	310	361	003-20060-00	スプリング ワツヤ	600	37
001-13067-50	ホルト	330	580	003-20080-00	スプリング ワツヤ	200	101
001-13081-60	ホルト&ワツヤ AY	120	146	003-20100-00	スプリング ワツヤ	200	60
001-13081-80	ホルト&ワツヤ AY	130	146	003-20100-00	スプリング ワツヤ	810	520
001-13083-50	ホルト&ワツヤ AY	800	111	003-20120-00	スプリング ワツヤ	210	180
001-14061-60	ホルト&ワツヤ AY	600	35	003-22080-00	ウエーブ ワツヤ	420	316
001-14062-50	ホルト&ワツヤ AY	800	180	003-71100-00	カスケット, アイバ-	120	90
001-14064-50	ホルト&ワツヤ AY	100	95	004-31030-50	スクリュ, パンハット	400	100
001-14082-00	ホルト&ワツヤ AY	100	160	004-31050-80	スクリュ, パンハット	200	131
001-14082-20	ホルト&ワツヤ AY	110	160	004-31060-80	スクリュ, パンハット	100	141
001-15052-50	ホルト&ワツヤ AY	700	30	004-33041-00	スクリュ AY	700	70
001-65051-00	ホルト	300	580	004-35040-60	スクリュ&ワツヤ AY	700	70
001-65061-80	ホルト	600	36	004-36052-50	スクリュ&ワツヤ AY	700	30
001-65062-00	ホルト	420	318	005-26061-20	ダウエル ピン	110	51
001-65064-00	ホルト	400	360	005-26061-40	ダウエル ピン	100	50
001-66057-00	ホルト	340	580	005-30051-51	キー	200	80
001-66061-80	ホルト	600	36	005-30054-51	キー	800	210
001-66062-00	ホルト	420	318	005-32031-01	ウツトラフ キー	210	30
001-66062-20	ホルト	600	35	005-32042-01	ウツトラフ キー	220	30
001-66082-00	ホルト	200	100	005-32042-01	ウツトラフ キー	200	70
001-67061-60	ホルト	320	361	010-50600-50	スタット	100	105
001-67062-00	ホルト	140	751	010-50649-40	スタット	100	115
001-67062-00	ホルト	500	51	010-50649-70	スタット	100	70
001-70061-20	ホルト, クロスリセス	500	221	011-90699-50	ソケット ハット ホルト	340	581
001-90064-00	ホルト	400	360	014-00300-10	スクリュ	1000	201
002-17060-00	ナット	400	120	014-00399-80	スクリュ	400	100
002-17060-00	ナット	400	370	014-90600-40	アシヤステインク スクリユ	400	610
002-18060-00	ナット	100	180	014-90601-10	アシヤステインク スクリユ	400	610
002-18060-00	ナット	300	350	014-90699-81	アシヤステインク スクリユ	400	610
002-18100-00	ナット	200	50	017-00699-60	ナット	300	350
002-23120-00	ナット	210	170	017-00699-60	ナット	310	570
002-27050-00	ナット	340	583	017-00699-60	ナット	420	303
002-27060-00	ナット	400	620	017-00699-60	ナット	410	380
002-37040-00	フランジ ナット	700	65	017-01001-50	ナット	220	170
002-37060-00	フランジ ナット	300	570	017-01099-40	U ナット	810	510
003-10060-00	ワツヤ	100	200	017-31200-10	ロツクナット	220	170
003-10060-00	ワツヤ	310	356	017-31200-10	ロツクナット	1000	90
003-10060-00	ワツヤ	320	362	017-80600-10	ウインク ナット	400	380
003-10060-00	ワツヤ	310	595	020-00700-10	ワツヤ	400	350
003-10060-00	ワツヤ	400	600	020-00800-30	ワツヤ	200	90
003-10080-00	ワツヤ	310	362	020-00800-30	ワツヤ	800	112

部品番号インデックスリスト

部品番号	部品名称	FIG. REF.	部品番号	部品名称	FIG. REF.
020-00801-40	ワツシヤ	200 90	064-30001-00	ドレノコツク	120 140
021-00800-10	ガスケツト	110 296	064-31099-80	ドレノコツク	130 140
021-01600-10	ガスケツト	110 280	064-31099-80	ドレノコツク	1000 100
021-02600-23	ガスケツト, タンクキャツプ°	1000 80	065-01400-31	スパ°ク°ラク°	700 100
021-10600-10	ガスケツト	100 142	065-01496-70	スパ°ク°ラク°	700 100
021-10800-20	ガスケツト	110 296	065-01497-30	スパ°ク°ラク°	700 100
021-33100-10	ガスケツト, コルク	1000 80	065-01499-52	スパ°ク°ラク°	700 100
021-70600-20	フリクシヨ ン ワツシヤ	420 302	065-50000-51	スパ°ク°ラク° キャツプ°	700 110
021-70600-20	フリクシヨ ン ワツシヤ	400 305	065-50001-00	ラク°タ°ミナル	700 95
023-00600-90	スパ°-サー	410 341	065-50001-40	スパ°ク°ラク° キャツプ°	700 110
023-00698-40	スパ°-サー	340 612	066-00003-60	スイツチ AY	700 60
023-00699-62	スパ°-サー	140 752	066-20098-20	ストツフ° ホ°タン	700 60
023-02300-20	スパ°-サー	200 160	066-20098-30	ストツフ° ホ°タン	700 60
024-10299-90	グロメツト	700 80	066-20098-70	ストツフ° ホ°タン	700 60
024-10699-80	グロメツト	700 81	070-41300-10	アソネル	900 20
032-00500-30	キー	200 80	070-41399-90	アソネル	900 20
032-00500-30	キー	800 210	073-20047-70	ラベル, コ°シヨ ン	600 20
032-30399-90	ウツド°ラフ キー	220 30	073-20047-70	ラベル, コ°シヨ ン	1000 61
032-30499-50	ウツド°ラフ キー	220 30	073-63699-80	ラベル	310 526
032-30499-50	ウツド°ラフ キー	200 70	073-63699-80	ラベル	300 527
040-01099-81	ファイラ	120 80	073-64399-80	ラベル	310 526
040-10800-10	ラク°	110 295	083-00000-10	リク°スフ°リソク°	400 480
043-04300-15	フューエルタンクキャツプ° CP	600 30	085-10099-81	チューブ	602 240
043-04400-32	フューエルタンクキャツプ° CP	600 30	085-10299-60	ビニル ハ°イフ°	600 14
043-04400-33	フューエルタンクキャツプ° CP	1000 40	085-10299-60	ビニル ハ°イフ°	700 18
043-04400-80	フューエルタンクキャツプ° CP	1000 40	085-10400-00	ラバ°- ハ°イフ°	600 80
044-00600-10	オイル シール	100 36	085-10599-80	ラバ°- ハ°イフ°	610 80
044-01799-30	オイル シール	100 35	085-10699-30	ラバ°- ハ°イフ°	604 244
044-02000-20	オイル シール	100 30	085-10799-70	ラバ°- ハ°イフ°	600 80
044-02000-20	オイル シール	130 35	085-10899-70	ラバ°- ハ°イフ°	602 241
044-02500-51	オイル シール	800 90	085-11399-70	ラバ°- ハ°イフ°	604 244
050-50800-30	エニオン	600 215	085-12299-90	ラバ°- ハ°イフ°	1000 70
056-11000-30	ホ°ス クラソフ°	600 90	085-12599-80	ラバ°- ハ°イフ°	1000 70
056-11000-30	ホ°ス クラソフ°	604 245	085-12699-90	ラバ°- ハ°イフ°	1000 70
056-11000-30	ホ°ス クラソフ°	1000 30	085-13099-90	ラバ°- ハ°イフ°	1000 70
056-50999-90	クリツプ°	602 243	085-14099-70	ラバ°- ハ°イフ°	1000 70
056-51199-90	クリツプ°	200 380	105-42701-11	ガバ°ナ°ソツト° CP	400 30
056-60002-50	クラソフ°	700 76	106-32602-07	エレメントセツト	300 520
056-60300-10	クラソフ°	700 75	106-32704-07	エレメント セツト	340 520
056-60799-70	クラソフ°	700 40	106-32717-20	エア クリ°ナ AY	340 510
056-60999-50	クラソフ°	700 40	106-32727-10	エア クリ°ナ AY	340 510
060-01299-00	ホ°ルハ°アソソク°	110 45	106-32731-00	エア クリ°ナ AY	340 510
060-02000-10	ホ°ルハ°アソソク°	100 40	106-32902-03	イソシユレ°タ	300 540
060-02000-10	ホ°ルハ°アソソク°	800 106	106-35001-03	ガスケツト, イソシユレ°タ	300 550
060-02000-20	ホ°ルハ°アソソク°	140 40	106-35201-01	ソツクワツシヤ, クリ°ナ	310 610
060-02000-20	ホ°ルハ°アソソク°	100 41	106-35202-01	ソツクワツシヤ CP	340 610
061-01200-10	ニ°ト°ル ハ°アソソク°	200 390	106-42801-11	ソツト°スフ°リソク° CP	400 40
063-10098-50	ソツツソル レバ°- CP	420 315	106-63605-01	オイルケ°ジ° CP	110 270
064-13100-10	フューエル フィルタ	600 40	106-65002-03	ガスケツト, キヤブ°レ°タ	340 560
064-13100-10	フューエル フィルタ	1000 20	106-90301-00	アケセサソツ°ルソツト	900 10
064-13600-10	フューエル フィルタ	600 40	107-42801-11	ソツト°スフ°リソク° CP	400 40
064-14200-40	フューエル フィルタ	1000 20	128-32601-00	エア クリ°ナ AY	300 510
064-20014-01	フューエルソトレ°ナ AY	1000 10	128-32602-07	エレメントセツト	300 520
064-20038-01	フューエルソトレ°ナ AY	1000 10	128-42502-01	ガバ°ナ° スフ°リソク°	400 80
064-20087-00	フューエルソトレ°ナ AY	1000 10	128-42502-02	ガバ°ナ° スフ°リソク°	400 80
064-20097-30	フューエル コツク	600 50	129-13404-03	ハ°°ス	100 150

部品番号インデックスリスト

部品番号	部品名称	FIG. REF.	部品番号	部品名称	FIG. REF.
129-25001-03	スパ-サー	220 40	560-45004-00	スロツトル ロツト	420 500
129-32901-03	インシユレータ	300 540	560-45006-00	カバナー ロツト	411 30
129-35004-03	カスケツト, マフラー	310 340	560-45012-00	スプリング ロツト	411 40
129-41703-22	カバナー プレート UN	200 130	560-45013-00	カスケツト	420 304
129-42101-13	カバナーヨーク	400 90	560-55000-00	ブロー ハウジング	500 10
129-42201-03	カバナーシャフト	400 20	560-55001-00	ブロー ハウジング	500 10
129-42301-11	カバナー レバ- CP	400 10	560-55006-00	ブロー ハウジング	500 10
129-42304-01	カバナー レバ- CP	400 10	560-55008-00	ブロー ハウジング	500 10
129-42501-11	カバナー スプリング	400 80	560-55012-00	ブロー ハウジング	500 10
129-45001-03	クラツフ	400 400	560-80050-00	クラツチ CP	810 500
129-80601-11	リタクシヨカバ- CP	800 40	560-85003-00	リタクシヨ ヒニオン	800 220
129-82201-03	リタクシヨ ヒニオン	800 220	560-90010-00	アクセサリ ツール KIT	900 10
129-84101-01	クラツフトラム CP	1000 210	560-95006-00	ラベル, スロツトル	420 301
129-85001-03	カスケツト, カバ-	800 120	580-10210-00	クランクケース CP	110 10
129-92001-03	ラベル, コシヨ(オイル)	600 28	580-10230-00	クランクケース CP	120 10
129-92002-03	ラベル, コシヨ	600 20	580-10240-00	クランクケース CP	100 10
129-92002-03	ラベル, コシヨ	1000 61	580-10260-00	クランクケース CP	100 10
129-92101-03	ラベル, オペレーシヨ	400 710	580-10280-00	シリンダ- CP	100 510
161-32701-00	エア クリーナ 1	1000 300	580-10300-00	シリンダ- CP	100 510
161-62353-08	ホース	602 240	580-10330-00	クランクケース CP	120 10
161-71500-01	スピード リミッター	1000 400	580-10340-00	クランクケース CP	100 10
161-71501-01	リット ワイヤ CP	1000 410	580-10360-00	クランクケース CP	130 10
206-45005-19	ワイヤ-エンド	1000 200	580-10410-00	クランクケース CP	120 10
214-42701-01	カバナーロツト CP	400 30	580-10430-00	クランクケース CP	130 10
236-35903-03	カスケツト 2, インシユレータ	330 550	580-10460-00	クランクケース CP	110 10
236-35903-03	カスケツト 2, インシユレータ	340 560	580-10500-00	クランクケース CP	140 10
500-00081-00	ピストン リング セツト	200 370	580-10520-00	クランクケース CP	130 10
500-00081-70	クランクケース CP	110 10	580-15014-00	シリンダ- CP	130 510
510-60550-00	フューエル タンク キャツフ	1000 40	580-15016-00	パッキン	100 170
510-60550-01	フューエル タンク キャツフ	1000 40	580-15017-00	ベ-ス	110 150
510-65011-00	パイプ	602 242	580-15018-00	カスケツト	120 170
530-90100-00	ミクスチャー ケ-ス	1000 500	580-20120-00	クランクシャフト CP	210 10
551-35000-00	カスケツト	300 340	580-20160-01	クランクシャフト CP	220 10
551-35001-00	マフラー カバ-	300 320	580-20170-00	クランクシャフト CP	200 10
551-45000-00	スロツトル レバ- CP	400 310	580-20180-00	クランクシャフト CP	210 10
551-45001-00	カバナー スリーブ	200 140	580-20190-00	クランクシャフト CP	220 10
551-45002-00	ストップ プレート	400 340	580-20200-00	クランクシャフト CP	200 10
551-55000-00	シリンダ- カバ-	500 50	580-20210-00	クランクシャフト CP	200 10
551-55001-00	ブロー ハウジング	500 10	580-20240-00	クランクシャフト CP	220 10
551-55002-00	ガイド ラバ-	500 15	580-20250-00	クランクシャフト CP	220 10
551-55003-00	シリンダ- カバ-	500 50	580-20260-00	クランクシャフト CP	220 10
551-55010-00	シリンダ- カバ-	500 50	580-20290-01	クランクシャフト AY	220 10
551-55017-00	シリンダ- カバ-	500 50	580-20360-00	クランクシャフト CP	220 10
551-55018-00	ブロー ハウジング	500 10	580-25006-00	ピストン	200 360
551-55023-00	シリンダ- カバ-	500 50	580-25007-00	ピストン ピン	200 350
551-55024-00	ブロー ハウジング	500 10	580-30040-00	マフラー CP	321 310
551-55027-00	シリンダ- カバ-	500 50	580-30070-00	マフラー AY	300 310
551-60060-00	フューエル タンク AY	600 10	580-30090-00	マフラー AY	310 310
551-60110-00	フューエル タンク CP	600 10	580-30120-00	エア クリーナ AY	300 510
551-60170-00	フューエル タンク CP	600 10	580-30180-00	エア クリーナ AY	300 510
551-90010-00	アクセサリ ツール キツト	900 10	580-30190-00	エア クリーナ AY	310 510
560-30030-00	マフラー CP	300 310	580-30200-00	エア クリーナ AY	300 510
560-30270-00	マフラー CP	300 310	580-30220-00	インテ-ク パイプ UN	340 500
560-40040-00	コントロールプレート CP	420 300	580-30230-00	マフラー CP	321 310
560-45002-00	スピード コントロール レバ-	420 310	580-30260-20	エレメント セツト	330 520
560-45003-00	スロツトル スプリング	420 490	580-30320-00	マフラー	320 310

部品番号インデックスリスト

部品番号	部品名称	FIG. REF.	部品番号	部品名称	FIG. REF.
580-30330-00	マフラー ブラケット	320 330	580-60770-00	プレート ユニット	610 110
580-30340-00	マフラー ブラケット	320 331	580-60780-00	フューエル タンク CP	610 10
580-30350-01	エア クリーナー AY	330 510	580-60790-00	プレート ユニット	610 110
580-30350-02	エア クリーナー AY	330 510	580-60830-03	キャブプレート	602 210
580-30370-00	エア クリーナー AY	310 510	580-60830-60	ブッシュ	410 16
580-30410-00	マフラー CP	321 310	580-60840-00	キャブプレート AY	604 210
580-30480-00	エア クリーナー AY	340 510	580-60850-01	キャブプレート AY	602 210
580-30500-00	エア クリーナー AY	330 510	580-61020-01	キャブプレート AY	604 210
580-30510-00	マフラー	320 310	580-61090-00	キャブプレート AY	604 210
580-35005-00	マフラー カバー	300 320	580-61110-00	キャブプレート AY	602 210
580-35006-00	マフラー ブラケット	321 330	580-65006-01	ストレート フイツティング	140 106
580-35010-00	カステット, インシュレータ	300 561	580-70010-10	フライホイール AY	700 10
580-35012-00	インシュレータ	330 540	580-70020-20	イグニッション コイル	700 11
580-35013-00	プレート	340 611	580-70050-10	フライホイール AY	700 10
580-35014-01	インシュレータ	340 540	580-70070-20	イグニッション コイル	700 11
580-35027-00	インテーク パイプ	1000 310	580-70080-10	フライホイール AY	700 10
580-40050-00	カバナー レバー CP	410 10	580-70090-20	イグニッション コイル	700 11
580-40070-00	カバナー レバー	411 10	580-80010-00	ドライブ シャフト	800 100
580-40100-00	カバナー プレート CP	200 130	580-80020-00	ドライブシャフト シャフト AY	800 100
580-45005-00	スプリング ロット	400 40	580-90010-00	アクセサリー ツール KIT	900 10
580-45006-00	ストップ プレート	410 340	580-90110-00	プロテクター CP	130 145
580-45008-00	コントロール レバー	410 310	580-95003-00	ラベル(トレート マーク)	600 15
580-45009-00	ブッシュ 2	410 15	580-95004-00	ラベル,トレート マーク	500 20
580-45017-00	ストップ プレート	140 750	580-95005-00	ラベル	500 25
580-50020-01	リコイル スタート AY	500 210	580-95005-01	ラベル モデル	500 25
580-50110-01	リコイル スタート AY	500 210	580-95006-00	ラベル, エンジン	500 25
580-50120-00	シリンダー カバー CP	500 50	580-95006-01	ラベル モデル	1000 61
580-50130-00	シリンダー カバー CP	500 50	580-95007-00	ラベル, エンジン ネーム	500 25
580-50160-00	シリンダー カバー	500 50	580-95007-01	ラベル モデル	500 25
580-50190-00	シリンダー カバー	500 50	580-95007-01	ラベル モデル	600 17
580-50200-00	シリンダー カバー	500 50	580-95008-00	ラベル モデル	500 25
580-50210-00	シリンダー カバー CP	500 50	580-95010-00	ラベル モデル	500 25
580-50230-00	シリンダー カバー	500 50	580-95011-00	ラベル, エンジン ネーム	600 16
580-55000-00	ブローハウジング CP	500 10	580-95011-00	ラベル, エンジン ネーム	1000 61
580-55001-00	ブローハウジング CP	500 10	580-95012-00	ラベル, エンジン ネーム	600 16
580-55002-00	ブローハウジング CP	500 10	580-95013-00	ラベル コック	500 26
580-55003-00	ブローハウジング CP	500 10	580-95014-00	ラベル コック	500 26
580-55007-00	ブローハウジング	500 10	580-95015-00	ラベル, ユニオン	1000 60
580-55008-00	シリンダー カバー CP	500 50	580-95016-00	プロテクター	120 145
580-55010-00	ブローハウジング	500 10	580-95018-00	ラベル,トレート マーク	500 20
580-55011-00	ブローハウジング CP	500 10	580-95019-01	ラベル,トレート マーク	500 20
580-55013-00	ブローハウジング	500 10	580-95021-00	ラベル モデル	500 25
580-60070-00	キャブプレート AY	600 210	580-95022-00	ラベル モデル	500 25
580-60080-00	キャブプレート AY	600 210	580-95023-00	ラベル, ユニオン(オイル)	600 28
580-60180-00	キャブプレート AY	600 210	580-95023-00	ラベル, ユニオン(オイル)	1000 60
580-60190-00	キャブプレート AY	600 210	580-95024-00	ラベル, ユニオン(オイル)	1000 60
580-60200-00	キャブプレート AY	610 210	580-95028-00	ラベル モデル	600 17
580-60570-00	プレート ユニット	610 110	620-25004-00	ホルト	410 342
580-60580-00	フューエル タンク CP	600 10			
580-60590-00	フューエル タンク CP	610 10			
580-60620-02	キャブプレート AY	600 210			
580-60680-00	キャブプレート AY	600 210			
580-60690-00	キャブプレート AY	600 210			
580-60700-00	キャブプレート AY	600 210			
580-60710-00	キャブプレート AY	600 210			
580-60720-00	フューエル タンク CP	610 10			

分解子部品
部品番号インデックスリスト

部品番号	部品名称	FIG.	REF.
064-20003-20	ナット	6500	4
064-20003-30	O リング	6500	6
064-20014-10	カップ	6500	3
064-20014-20	スクリーン	6500	1
064-20014-30	ラバー パッキン	6500	2
064-20023-60	ナット	6510	4
064-20029-20	ナット	6500	4
064-20041-10	スクリーン	6510	1
105-32721-08	パッキン	3100	2A
106-32602-07	エレメント セット	3110	520B
106-32704-07	エレメント セット	3100	520A
106-32723-08	パッキン	3100	2B
106-32738-08	ラベル	3100	6
107-32733-08	ラベル	3100	6
128-32602-07	エレメント セット	3110	520C
128-32730-08	ラベル	3110	6
129-62510-08	ポート アーム	6100	37
157-32600-07	エレメント セット	3100	520D
161-32610-08	エレメント	3100	100
161-32611-08	エレメント (A)	3210	520A
161-32612-08	エレメント (B)	3210	530
161-32700-08	エレメント 枠	3210	7
226-32720-08	パッキン	3100	2C
501-60040-10	スクリーン,インレット	6300	900
501-60040-60	バルブ,インレット ニードル	6300	908
501-60041-10	スクリュ,レバー ピン	6300	915
501-60041-60	スクリュ	6300	916
501-60050-30	バルブ,インレット ニードル	6300	908
510-60450-40	クリップ	6300	906
510-60451-40	スクリュ	6300	917
510-60452-20	スプリング,アイトル アジャスタ	6300	919
523-60270-10	ピン	6300	925
524-60012-10	スイベル	6300	951
530-60093-20	メン ジェット	6100	22
530-60093-20	メン ジェット	6200	22
530-60110-10	メン ジェット	6100	22
530-60110-10	メン ジェット	6200	22
541-60020-50	ポート ピン	6200	15
541-60021-50	アジャスタ	6200	6
541-60022-30	スクリュ	6200	40
551-50051-60	ノブ キャップ	5100	13
560-60030-20	パネット ジェット	6200	5
580-30190-20	ラベル	3110	6
580-30190-20	ラベル	3200	6
580-30190-40	パッキン	3110	2D

部品番号	部品名称	FIG.	REF.
580-30260-20	エレメント セット	3200	520B
580-30350-30	パッキン	3200	2
580-50010-30	スター ノブ	5100	4
580-50020-20	ラチェット スプリング	5100	7
580-50020-30	ラチェット ガイド	5100	35
580-50040-20	スパイラル スプリング	5100	1
580-50040-30	リール	5100	2
580-50040-40	ラチェット	5100	5
580-50040-50	ラチェット スプリング	5100	7
580-50040-60	センター スクリュ	5100	49
580-50041-10	フリクション スプリング	5100	6
580-50041-20	ラチェット ガイド	5100	35
580-50041-40	スター プーリ	5100	11
580-50100-40	スター プーリ	5100	11
580-50110-20	センター スクリュ	5100	49
580-50110-30	スター ロープ	5100	3
580-60080-10	ポート アーム	6100	37
580-60080-20	ニードル バルブ	6100	14
580-60080-30	チョーク シャフト	6100	8
580-60080-40	メン ノズル	6100	20
580-60620-10	スクリュ & ワッジャ	6100	2
580-60620-10	スクリュ & ワッジャ	6100	4
580-60620-20	スロットル バルブ	6100	1
580-60620-30	チョーク スプリング	6100	30
580-60620-40	スチール ボール	6100	31
580-60620-50	チョーク バルブ	6100	3
580-60620-60	パネット ジェット	6100	5
580-60621-10	ポート ピン	6100	15
580-60621-20	スクリュ	6100	38
580-60621-30	ポート アーム	6100	37
580-60621-40	ニードル バルブ	6100	14
580-60621-50	パッキン	6100	35
580-60621-60	スロットル シャフト	6100	11
580-60622-10	チョーク シャフト	6100	8
580-60622-20	シール	6100	9
580-60622-30	ガイド スクリュ	6100	63
580-60622-40	ポート	6100	19
580-60622-50	ワッジャ	6100	34
580-60622-60	スプリング	6100	7
580-60622-60	スプリング	6100	41
580-60623-10	スクリュ パンヘッド	6100	40
580-60623-20	パネット スクリュ	6100	6
580-60623-30	チャンバ - パッキン	6100	18
580-60623-40	メン ノズル	6100	20
580-60623-50	ポート チャンバ	6100	16

分解子部品
部品番号インデックスリスト

部品番号	部品名称	FIG.	REF.
580-60623-60	メーン ジェット	6100	22
580-60624-10	ハッキン	6100	17
580-60624-20	ガイト ホルダー	6100	12
580-60624-30	ハンジョ	6100	43
580-60624-40	ハンジョホルト	6100	33
580-60624-50	クリップ	6100	102
580-60624-60	ハッキン	6100	35
580-60710-10	ハプロット ジェット	6100	5
580-60710-20	アロト チャンバ	6100	16
580-60710-30	ガイト ホルダー	6100	12
580-60710-40	スクリュ	6100	28
580-60710-50	スプリング	6100	29
580-60710-60	プレート	6100	103
580-60830-10	アロト チャンバ	6200	16
580-60830-20	ホルト	6200	12
580-60830-30	スロットル シャフト	6200	11
580-60830-40	チョーク シャフト	6200	8
580-60830-50	リング	6200	9
580-60831-10	スロットル ハルブ	6200	1
580-60831-20	リング	6200	107
580-60831-30	スクリュ	6200	63
580-60831-40	スプリング	6200	106
580-60831-50	スクリュ	6200	28
580-60831-60	スクリュ & ワッシャ	6200	2
580-60831-60	スクリュ & ワッシャ	6200	4
580-60832-10	シール	6100	9
580-60832-10	シール	6200	62
580-60832-30	ハッキン	6200	60
580-60832-40	スプリング	6200	82
580-60832-60	メーン ノズル	6200	20
580-60833-10	チョーク ハルブ	6200	3
580-60833-20	ハッキン	6200	104
580-60833-30	ハッキン	6200	17
580-60833-40	チャンバ - ハッキン	6200	18
580-60833-50	アロト	6200	19
580-60833-60	リング	6200	13
580-60833-70	リング	6200	108
580-60834-00	ニートル ハルブ	6200	14
580-60840-20	カハ -, ホンブ	6300	902
580-60840-30	スプリング, レハ -	6300	920
580-60840-40	チョーク シャフト	6300	905
580-60840-50	スロットル シャフト	6300	903
580-60840-60	スロットル ハルブ	6300	904
580-60841-10	スプリング, ニートル アジヤスタ	6300	922
580-60841-20	ニートル, ハイ スピート	6300	924

部品番号	部品名称	FIG.	REF.
580-60841-30	ニートル, アイトル	6300	923
580-60841-40	レハ -	6300	926
580-60841-50	ガ スケット, ホンブ	6300	910
580-60841-60	ダ イアラム, ホンブ	6300	912
580-60842-10	ガ スケット, ダ イアラム	6300	911
580-60842-20	ダ イアラム	6300	914
580-60842-30	カハ -, ダ イアラム	6300	901
580-60842-40	スクリュ, ハルブ	6300	931
580-60842-50	スクリュ	6300	918
580-60842-60	スプリング, アイトル アジヤスタ	6300	919
580-60843-10	スクリュ, アイトル	6300	929
580-60843-20	スプリング, フリクション	6300	921
580-60843-30	ホル	6300	909
580-60843-40	チョーク ハルブ	6300	907
580-61020-10	カハ -, ホンブ	6300	902
580-61020-20	チョーク シャフト	6300	905
580-61020-30	スロットル シャフト	6300	903
580-61020-40	リング	6300	952
580-61020-50	キャップ	6300	957
580-61020-60	キャップ	6300	958
580-61021-20	スプリング	6300	950
580-61021-30	スプリング	6300	954
580-61021-40	スクリュ	6300	955
580-61021-50	スクリュ	6300	956
580-61021-60	ニートル, ハイ スピート	6300	924
580-61022-10	ニートル, アイトル	6300	923
580-61022-20	ブ ラケット	6300	953
580-61090-10	カハ -, ダ イアラム	6300	901
580-61090-20	ホース	6300	959
580-61090-30	サホート, ホース	6300	960
580-61110-10	スクリュ & ワッシャ	6200	2
580-61110-10	スクリュ & ワッシャ	6200	4
804-60012-30	スプリング	6200	7
804-60012-30	スプリング	6200	41

PART NUMBER INDEX LIST

PART NUMBER	PART NAME	FIG. REF.	PART NUMBER	PART NAME	FIG. REF.
001-10051-00	BOLT AND WASHER AY	300 580	003-10100-00	WASHER	200 65
001-10051-20	BOLT AND WASHER AY	300 580	003-10120-00	WASHER	600 39
001-10061-00	BOLT&WASHER AY	300 360	003-11080-00	WASHER	310 362
001-10061-00	BOLT&WASHER AY	500 220	003-12060-00	WASHER	420 317
001-10061-40	BOLT AND WASHER AY	500 230	003-12060-00	WASHER	500 52
001-10081-60	BOLT & WASHER AY	200 100	003-12060-00	WASHER	600 38
001-10081-60	BOLT & WASHER AY	800 111	003-20030-00	SPRING WASHER	400 105
001-11052-50	BOLT & WASHER AY	700 30	003-20050-00	SPRING WASHER	200 132
001-11061-40	BOLT & WASHER AY	610 111	003-20050-00	SPRING WASHER	300 585
001-11061-60	BOLT&WASHER AY	410 342	003-20060-00	SPRING WASHER	100 190
001-11061-60	BOLT&WASHER AY	500 51	003-20060-00	SPRING WASHER	300 355
001-11061-60	BOLT&WASHER AY	600 35	003-20060-00	SPRING WASHER	310 600
001-11061-60	BOLT&WASHER AY	600 36	003-20060-00	SPRING WASHER	400 130
001-11062-00	BOLT AND WASHER AY	500 40	003-20060-00	SPRING WASHER	500 53
001-11062-20	BOLT AND WASHER AY	340 552	003-20060-00	SPRING WASHER	500 222
001-11081-60	BOLT AND WASHER AY	310 361	003-20060-00	SPRING WASHER	600 37
001-13067-50	BOLT	330 580	003-20080-00	SPRING WASHER	200 101
001-13081-60	BOLT & WASHER AY	120 146	003-20100-00	SPRING WASHER	200 60
001-13081-80	BOLT AND WASHER AY	130 146	003-20100-00	SPRING WASHER	810 520
001-13083-50	BOLT AND WASHER AY	800 111	003-20120-00	SPRING WASHER	210 180
001-14061-60	BOLT AND WASHER AY	600 35	003-22080-00	WASHER, WAVE	420 316
001-14062-50	BOLT AND WASHER AY	800 180	003-71100-00	GASKET(FIBER)	120 90
001-14064-50	BOLT AND WASHER	100 95	004-31030-50	SCREW, PANHEAD	400 100
001-14082-00	BOLT AND WASHER AY	100 160	004-31050-80	SCREW (PAN HEAD)	200 131
001-14082-20	BOLT AND WASHER AY	110 160	004-31060-80	SCREW, PANHEAD	100 141
001-15052-50	BOLT&WASHER AY	700 30	004-33041-00	SCREW AY	700 70
001-65051-00	BOLT	300 580	004-35040-60	SCREW & WASHER AY	700 70
001-65061-80	BOLT	600 36	004-36052-50	SCREW AND WASHER AY	700 30
001-65062-00	BOLT	420 318	005-26061-20	DOWEL PIN	110 51
001-65064-00	BOLT	400 360	005-26061-40	DOWEL PIN	100 50
001-66057-00	BOLT	340 580	005-30051-51	KEY	200 80
001-66061-80	BOLT	600 36	005-30054-51	KEY	800 210
001-66062-00	BOLT	420 318	005-32031-01	WOODRUFF KEY	210 30
001-66062-20	BOLT	600 35	005-32042-01	WOODRUFF KEY	220 30
001-66082-00	BOLT	200 100	005-32042-01	WOODRUFF KEY	200 70
001-67061-60	BOLT	320 361	010-50600-50	STUD	100 105
001-67062-00	BOLT	140 751	010-50649-40	STUD	100 115
001-67062-00	BOLT	500 51	010-50649-70	STUD	100 70
001-70061-20	BOLT CROSS RECESS	500 221	011-90699-50	SOCKET HEAD BOLT	340 581
001-90064-00	BOLT	400 360	014-00300-10	SCREW	1000 201
002-17060-00	NUT	400 120	014-00399-80	SCREW	400 100
002-17060-00	NUT	400 370	014-90600-40	ADJUSTING SCREW	400 610
002-18060-00	NUT	100 180	014-90601-10	ADJUSTING SCREW	400 610
002-18060-00	NUT	300 350	014-90699-81	ADJUSTING SCREW	400 610
002-18100-00	NUT	200 50	017-00699-60	NUT	300 350
002-23120-00	NUT	210 170	017-00699-60	NUT	310 570
002-27050-00	NUT	340 583	017-00699-60	NUT	420 303
002-27060-00	NUT	400 620	017-00699-60	NUT	410 380
002-37040-00	FLANGE NUT	700 65	017-01001-50	NUT	220 170
002-37060-00	FLANGE NUT	300 570	017-01099-40	U NUT	810 510
003-10060-00	WASHER	100 200	017-31200-10	LOCK NUT	220 170
003-10060-00	WASHER	310 356	017-31200-10	LOCK NUT	1000 90
003-10060-00	WASHER	320 362	017-80600-10	WING NUT	400 380
003-10060-00	WASHER	310 595	020-00700-10	WASHER	400 350
003-10060-00	WASHER	400 600	020-00800-30	WASHER	200 90
003-10080-00	WASHER	310 362	020-00800-30	WASHER	800 112

PART NUMBER INDEX LIST

PART NUMBER	PART NAME	FIG. REF.	PART NUMBER	PART NAME	FIG. REF.
020-00801-40	WASHER	200 90	064-30001-00	DRAIN COCK	120 140
021-00800-10	GASKET	110 296	064-31099-80	DRAIN COCK	130 140
021-01600-10	GASKET	110 280	064-31099-80	DRAIN COCK	1000 100
021-02600-23	GASKET (TANK CAP)	1000 80	065-01400-31	SPARK PLUG	700 100
021-10600-10	GASKET	100 142	065-01496-70	SPARK PLUG	700 100
021-10800-20	GASKET	110 296	065-01497-30	SPARK PLUG	700 100
021-33100-10	GASKET (CORK)	1000 80	065-01499-52	SPARK PLUG	700 100
021-70600-20	FRICTION WASHER	420 302	065-50000-51	SPARK PLUG CAP	700 110
021-70600-30	FRICTION WASHER	400 305	065-50001-00	PLUG TERMINAL	700 05

PART NUMBER INDEX LIST

PART NUMBER	PART NAME	FIG. REF.	PART NUMBER	PART NAME	FIG. REF.
129-25001-03	SPACER	220 40	560-45004-00	THROTTLE ROD	420 500
129-32901-03	INSULATOR	300 540	560-45006-00	GOVERNOR ROD	411 30
129-35004-03	GASKET (MUFFLER)	310 340	560-45012-00	ROD SPRING	411 40
129-41703-22	GOVERNOR PLATE UN	200 130	560-45013-00	GASKET	420 304
129-42101-13	GOVERNOR YOKE	400 90	560-55000-00	BLOWER HOUSING	500 10
129-42201-03	GOVERNOR SHAFT	400 20	560-55001-00	BLOWER HOUSING	500 10
129-42301-11	GOVERNOR LEVER CP	400 10	560-55006-00	BLOWER HOUSING	500 10
129-42304-01	GOVERNOR LEVER CP	400 10	560-55008-00	BLOWER HOUSING	500 10
129-42501-11	GOVERNOR SPRING	400 80	560-55012-00	BLOWER HOUSING	500 10
129-45001-03	CLIP	400 400	560-80050-00	CLUTCH CP	810 500
129-80601-11	REDUCTION COVER CP	800 40	560-85003-00	REDUCTION PINION	800 220
129-82201-03	REDUCTION PINION	800 220	560-90010-00	ACCESSORY TOOLS KIT	900 10
129-84101-01	CLUTCH DRUM CP	1000 210	560-95006-00	LABEL, THROTTLE	420 301
129-85001-03	GASKET (COVER)	800 120	580-10210-00	CRANKCASE CP	110 10
129-92001-03	LABEL, CAUTION (OIL)	600 28	580-10230-00	CRANKCASE CP	120 10
129-92002-03	LABEL (CAUTION)	600 20	580-10240-00	CRANKCASE CP	100 10
129-92002-03	LABEL (CAUTION)	1000 61	580-10260-00	CRANKCASE CP	100 10
129-92101-03	LABEL (OPERATION)	400 710	580-10280-00	CYLINDER CP	100 510
161-32701-00	AIR CLEANER 1	1000 300	580-10300-00	CYLINDER CP	100 510
161-62353-08	HOSE	602 240	580-10330-00	CRANKCASE CP	120 10
161-71500-01	SPEED LIMITTER	1000 400	580-10340-00	CRANKCASE CP	100 10
161-71501-01	LEAD WIRE CP	1000 410	580-10360-00	CRANKCASE CP	130 10
206-45005-19	WIRE END 2	1000 200	580-10410-00	CRANKCASE CP	120 10
214-42701-01	GOVERNOR ROD CP	400 30	580-10430-00	CRANKCASE CP	130 10
236-35903-03	GASKET 2 (INSULATOR)	330 550	580-10460-00	CRANKCASE CP	110 10
236-35903-03	GASKET 2 (INSULATOR)	340 560	580-10500-00	CRANKCASE CP	140 10
500-00081-00	PISTON RING SET	200 370	580-10520-00	CRANKCASE CP	130 10
500-00081-70	CRANKCASE CP	110 10	580-15014-00	CYLINDER CP	130 510
510-60550-00	FUEL TANK CAP	1000 40	580-15016-00	PACKING	100 170
510-60550-01	FUEL TANK CAP	1000 40	580-15017-00	BASE	110 150
510-65011-00	PIPE	602 242	580-15018-00	GASKET	120 170
530-90100-00	MIXTURE CASE	1000 500	580-20120-00	CRANKSHAFT CP	210 10
551-35000-00	GASKET	300 340	580-20160-01	CRANKSHAFT CP	220 10
551-35001-00	MUFFLER COVER	300 320	580-20170-00	CRANKSHAFT CP	200 10
551-45000-00	THROTTLE LEVER	400 310	580-20180-00	CRANKSHAFT CP	210 10
551-45001-00	GOVERNOR SLEEVE	200 140	580-20190-00	CRANKSHAFT CP	220 10
551-45002-00	STOP PLATE	400 340	580-20200-00	CRANKSHAFT CP	200 10
551-55000-00	CYLINDER COVER	500 50	580-20210-00	CRANKSHAFT CP	200 10
551-55001-00	BLOWER HOUSING	500 10	580-20240-00	CRANKSHAFT CP	220 10
551-55002-00	GUIDE RUBBER	500 15	580-20250-00	CRANKSHAFT CP	220 10
551-55003-00	CYLINDER COVER	500 50	580-20260-00	CRANKSHAFT CP	220 10
551-55010-00	CYLINDER COVER	500 50	580-20290-01	CRANKSHAFT AY	220 10
551-55017-00	CYLINDER COVER	500 50	580-20360-00	CRANKSHAFT CP	220 10
551-55018-00	BLOWER HOUSING	500 10	580-25006-00	PISTON	200 360
551-55023-00	CYLINDER COVER	500 50	580-25007-00	PISTON PIN	200 350
551-55024-00	BLOWER HOUSING	500 10	580-30040-00	MUFFLER CP	321 310
551-55027-00	CYLINDER COVER	500 50	580-30070-00	MUFFLER AY	300 310
551-60060-00	FUEL TANK AY	600 10	580-30090-00	MUFFLER AY	310 310
551-60110-00	FUEL TANK CP	600 10	580-30120-00	AIR CLEANER AY	300 510
551-60170-00	FUEL TANK CP	600 10	580-30180-00	AIR CLEANER AY	300 510
551-90010-00	ACCESSORY TOOL KIT	900 10	580-30190-00	AIR CLEANER AY	310 510
560-30030-00	MUFFLER CP	300 310	580-30200-00	AIR CLEANER AY	300 510
560-30270-00	MUFFLER CP	300 310	580-30220-00	INTAKE PIPE UN	340 500
560-40040-00	CONTROL PLATE CP	420 300	580-30230-00	MUFFLER CP	321 310
560-45002-00	SPEED CONTROL LEVER	420 310	580-30260-20	ELEMENT SET	330 520
560-45003-00	THROTTLE SPRING	420 490	580-30320-00	MUFFLER	320 310

PART NUMBER INDEX LIST

PART NUMBER	PART NAME	FIG. REF.	PART NUMBER	PART NAME	FIG. REF.
580-30330-00	MUFFLER BRACKET	320 330	580-60770-00	PLATE UN	610 110
580-30340-00	MUFFLER BRACKET	320 331	580-60780-00	FUEL TANK CP	610 10
580-30350-01	AIR CLEANER AY	330 510	580-60790-00	PLATE UN	610 110
580-30350-02	AIR CLEANER AY	330 510	580-60830-03	CARBURETOR	602 210
580-30370-00	AIR CREAMER AY	310 510	580-60830-60	BUSH	410 16
580-30410-00	MUFFLER CP	321 310	580-60840-00	CARBURETOR AY	604 210
580-30480-00	AIR CLEANER AY	340 510	580-60850-01	CARBURETOR AY	602 210
580-30500-00	AIR CREAMER AY	330 510	580-61020-01	CARBURETOR AY	604 210
580-30510-00	MUFFLER	320 310	580-61090-00	CARBURETOR AY	604 210
580-35005-00	MUFFLER COVER	300 320	580-61110-00	CARBURETOR AY	602 210
580-35006-00	MUFFLER BRACKET	321 330	580-65006-01	ST-FITTING	140 106
580-35010-00	GASKET, INSULATOR	300 561	580-70010-10	FLYWHEEL	700 10
580-35012-00	INSULATOR	330 540	580-70020-20	IGNITION COIL	700 11
580-35013-00	PLATE	340 611	580-70050-10	FLYWHEEL	700 10
580-35014-01	INSULATOR	340 540	580-70070-20	IGNITION COIL	700 11
580-35027-00	INTAKE, PIPE	1000 310	580-70080-10	FLYWHEEL	700 10
580-40050-00	GOVERNOR LEVER CP	410 10	580-70090-20	IGNITION COIL	700 11
580-40070-00	GOVERNOR LEVER	411 10	580-80010-00	DRIVING SHAFT	800 100
580-40100-00	GOVERNOR PLATE CP	200 130	580-80020-00	DRIVING SHAFT AY	800 100
580-45005-00	ROD SPRING	400 40	580-90010-00	ACCESSORY TOOLS KIT	900 10
580-45006-00	STOP PLATE	410 340	580-90110-00	PROTECTOR CP	130 145
580-45008-00	CONTROL LEVER	410 310	580-95003-00	LABEL (TRADE MARK)	600 15
580-45009-00	BUSH 2	410 15	580-95004-00	LABEL, TRADE MARK	500 20
580-45017-00	STOP PLATE	140 750	580-95005-00	LABEL	500 25
580-50020-01	RECOIL STARTER AY	500 210	580-95005-01	LABEL, MODEL	500 25
580-50110-01	RECOIL STARTER AY	500 210	580-95006-00	LABEL, ENGINE	500 25
580-50120-00	CYLINDER COVER CP	500 50	580-95006-01	LABEL, MODEL	1000 61
580-50130-00	CYLINDER COVER CP	500 50	580-95007-00	LABEL (ENGINE NAME)	500 25
580-50160-00	CYLINDER COVER	500 50	580-95007-01	LABEL, MODEL	500 25
580-50190-00	CYLINDER COVER	500 50	580-95007-01	LABEL, MODEL	600 17
580-50200-00	CYLINDER COVER	500 50	580-95008-00	LABEL, MODEL	500 25
580-50210-00	CYLINDER COVER CP	500 50	580-95010-00	LABEL, MODEL	500 25
580-50230-00	CYLINDER COVER	500 50	580-95011-00	LABEL, ENGINE NAME	600 16
580-55000-00	BLOWER HOUSING CP	500 10	580-95011-00	LABEL, ENGINE NAME	1000 61
580-55001-00	BLOWER HOUSING CP	500 10	580-95012-00	LABEL, ENGINE NAME	600 16
580-55002-00	BLOWER HOUSING CP	500 10	580-95013-00	LABEL, COCK	500 26
580-55003-00	BLOWER HOUSING CP	500 10	580-95014-00	LABEL, COCK	500 26
580-55007-00	BLOWER HOUSING	500 10	580-95015-00	LABEL, CAUTION	1000 60
580-55008-00	CYLINDER COVER CP	500 50	580-95016-00	PROTECTOR	120 145
580-55010-00	BLOWER HOUSING	500 10	580-95018-00	LABEL, TRADE MARK	500 20
580-55011-00	BLOWER HOUSING CP	500 10	580-95019-01	LABEL, TRADE MARK	500 20
580-55013-00	BLOWER HOUSING	500 10	580-95021-00	LABEL, MODEL	500 25
580-60070-00	CARBURETOR AY	600 210	580-95022-00	LABEL, MODEL	500 25
580-60080-00	CARBURETOR AY	600 210	580-95023-00	LABEL, CAUTION (OIL)	600 28
580-60180-00	CARBURETOR AY	600 210	580-95023-00	LABEL, CAUTION (OIL)	1000 60
580-60190-00	CARBURETOR AY	600 210	580-95024-00	LABEL, CAUTION (OIL)	1000 60
580-60200-00	CARBURETOR AY	610 210	580-95028-00	LABEL, MODEL	600 17
580-60570-00	PLATE UN	610 110	620-25004-00	BOLT	410 342
580-60580-00	FUEL TANK CP	600 10			
580-60590-00	FUEL TANK CP	610 10			
580-60620-02	CARBURETOR AY	600 210			
580-60680-00	CARBURETOR AY	600 210			
580-60690-00	CARBURETOR AY	600 210			
580-60700-00	CARBURETOR AY	600 210			
580-60710-00	CARBURETOR AY	600 210			
580-60720-00	FUEL TANK CP	610 10			

SUB-ASSEMBLY PART PART NUMBER INDEX LIST

PART NUMBER	PART NAME	FIG.	REF.
064-20003-20	NUT	6500	4
064-20003-30	O-RING	6500	6
064-20014-10	CUP	6500	3
064-20014-20	SCREEN	6500	1
064-20014-30	RUBBER PACKING	6500	2
064-20023-60	NUT	6510	4
064-20029-20	NUT	6500	4
064-20041-10	SCREEN	6510	1
105-32721-08	PACKING	3100	2A
106-32602-07	ELEMENT SET	3110	520B
106-32704-07	ELEMENT SET	3100	520A
106-32723-08	PACKING	3100	2B
106-32738-08	LABEL	3100	6
107-32733-08	LABEL	3100	6
128-32602-07	ELEMENT SET	3110	520C
128-32730-08	LABEL	3110	6
129-62510-08	FLOAT ARM	6100	37
157-32600-07	ELEMENT SET	3100	520D
161-32610-08	ELEMENT	3100	100
161-32611-08	ELEMENT (A)	3210	520A
161-32612-08	ELEMENT (B)	3210	530
161-32700-08	ELEMENT FRAME	3210	7
226-32720-08	PACKING	3100	2C
501-60040-10	SCREEN,INLET	6300	900
501-60040-60	VALVE,INLET	6300	908
501-60041-10	SCREW,LEVER PIN	6300	915
501-60041-60	SCREW	6300	916
501-60050-30	VALVE,INLET	6300	908
510-60450-40	CLIP	6300	906
510-60451-40	SCREW	6300	917
510-60452-20	SPRING,IDLE ADJ.	6300	919
523-60270-10	PIN	6300	925
524-60012-10	SWIVEL	6300	951
530-60093-20	MAIN JET	6100	22
530-60093-20	MAIN JET	6200	22
530-60110-10	MAIN JET	6100	22
530-60110-10	MAIN JET	6200	22
541-60020-50	FLOAT PIN	6200	15
541-60021-50	ADJUSTER	6200	6
541-60022-30	SCREW	6200	40
551-50051-60	KNOB CAP	5100	13
560-60030-20	PILOT JET	6200	5
580-30190-20	LABEL	3110	6
580-30190-20	LABEL	3200	6
580-30190-40	PACKING	3110	2D

PART NUMBER	PART NAME	FIG.	REF.
580-30260-20	ELEMENT SET	3200	520B
580-30350-30	PACKING	3200	2
580-50010-30	STARTER KNOB	5100	4
580-50020-20	RATCHET SPRING	5100	7
580-50020-30	RATCHET GUIDE	5100	35
580-50040-20	SPIRAL SPRING	5100	1
580-50040-30	REEL	5100	2
580-50040-40	RATCHET	5100	5
580-50040-50	RATCHET SPRING	5100	7
580-50040-60	CENTER SCREW	5100	49
580-50041-10	FRICTION SPRING	5100	6
580-50041-20	RATCHET GUIDE	5100	35
580-50041-40	STARTER PULLEY	5100	11
580-50100-40	STARTER PULLEY	5100	11
580-50110-20	CENTER SCREW	5100	49
580-50110-30	STARTER ROPE	5100	3
580-60080-10	FLOAT ARM	6100	37
580-60080-20	NEEDLE VALVE	6100	14
580-60080-30	CHOKE SHAFT	6100	8
580-60080-40	MAIN NOZZLE	6100	20
580-60620-10	SCREW & WASHER	6100	2
580-60620-10	SCREW & WASHER	6100	4
580-60620-20	THROTTLE VALVE	6100	1
580-60620-30	CHOKE SPRING	6100	30
580-60620-40	STEEL BALL	6100	31
580-60620-50	CHOKE VALVE	6100	3
580-60620-60	PILOT JET	6100	5
580-60621-10	FLOAT PIN	6100	15
580-60621-20	SCREW	6100	38
580-60621-30	FLOAT ARM	6100	37
580-60621-40	NEEDLE VALVE	6100	14
580-60621-50	PACKING	6100	35
580-60621-60	THROTTLE SHAFT	6100	11
580-60622-10	CHOKE SHAFT	6100	8
580-60622-20	SEAL	6100	9
580-60622-30	GUIDE SCREW	6100	63
580-60622-40	FLOAT	6100	19
580-60622-50	WASHER	6100	34
580-60622-60	SPRING	6100	7
580-60622-60	SPRING	6100	41
580-60623-10	SCREW PAN HEAD	6100	40
580-60623-20	PILOT SCREW	6100	6
580-60623-30	CHAMBER PACKING	6100	18
580-60623-40	MAIN NOZZLE	6100	20
580-60623-50	FLOAT CHAMBER	6100	16

SUB-ASSEMBLY PART PART NUMBER INDEX LIST

PART NUMBER	PART NAME	FIG.	REF.
580-60623-60	MAIN JET	6100	22
580-60624-10	PACKING	6100	17
580-60624-20	GUIDE HOLDER	6100	12
580-60624-30	BANJO	6100	43
580-60624-40	BANJO BOLT	6100	33
580-60624-50	CLIP	6100	102
580-60624-60	PACKING	6100	35
580-60710-10	PILOT JET	6100	5
580-60710-20	FLOAT CHAMBER	6100	16
580-60710-30	GUIDE HOLDER	6100	12
580-60710-40	SCREW	6100	28
580-60710-50	SPRING	6100	29
580-60710-60	PLATE	6100	103
580-60830-10	FLOAT CHAMBER	6200	16
580-60830-20	BOLT	6200	12
580-60830-30	THROTTLE SHAFT	6200	11
580-60830-40	CHOKE SHAFT	6200	8
580-60830-50	RING	6200	9
580-60830-60	RING BV18/535	6200	13
580-60831-10	THROTTLE VALVE	6200	1
580-60831-20	RING	6200	107
580-60831-30	SCREW	6200	63
580-60831-40	SPRING	6200	106
580-60831-50	SCREW	6200	28
580-60831-60	SCREW & WASHER	6200	2
580-60831-60	SCREW & WASHER	6200	4
580-60832-10	SEAL	6100	9
580-60832-10	SEAL	6200	62
580-60832-30	PACKING	6200	60
580-60832-40	SPRING	6200	82
580-60832-60	MAIN NOZZLE	6200	20
580-60833-10	CHOCK VALVE	6200	3
580-60833-20	PACKING	6200	104
580-60833-30	PACKING	6200	17
580-60833-40	CHAMBER PACKING	6200	18
580-60833-50	FLOAT	6200	19
580-60833-60	RING BV18/535	6200	13
580-60833-70	RING	6200	108
580-60834-00	NEEDLE VALVE	6200	14
580-60840-20	COVER,PUMP	6300	902
580-60840-30	SPRING,LEVER	6300	920
580-60840-40	CHOKE SHAFT	6300	905
580-60840-50	THROTTLE SHAFT	6300	903
580-60840-60	THROTTLE VALVE	6300	904
580-60841-10	SPRING,NEEDLE ADJ	6300	922

PART NUMBER	PART NAME	FIG.	REF.
580-60841-20	NEEDLE,HIGHSPEED	6300	924
580-60841-30	NEEDLE,IDLE	6300	923
580-60841-40	LEVER	6300	926
580-60841-50	GASKET,PUMP	6300	910
580-60841-60	DIAPHRAGM,PUMP'	6300	912
580-60842-10	GASKET,DIAPHRAGM	6300	911
580-60842-20	DIAPHRAGM	6300	914
580-60842-30	COVER,DIAPHRAGM	6300	901
580-60842-40	SCREW,VALVE	6300	931
580-60842-50	SCREW	6300	918
580-60842-60	SPRING,IDLE ADJ.	6300	919
580-60843-10	SCREW,,IDLE	6300	929
580-60843-20	SPRING,FRICITION	6300	921
580-60843-30	BALL	6300	909
580-60843-40	CHOKE VALVE	6300	907
580-61020-10	COVER,PUMP	6300	902
580-61020-20	CHOKE SHAFT	6300	905
580-61020-30	THROTTLE SHAFT	6300	903
580-61020-40	RING	6300	952
580-61020-50	CAP	6300	957
580-61020-60	CAP	6300	958
580-61021-20	SPRING	6300	950
580-61021-30	SPRING	6300	954
580-61021-40	SCREW	6300	955
580-61021-50	SCREW	6300	956
580-61021-60	NEEDLE,HIGHSPEED	6300	924
580-61022-10	NEEDLE,IDLE	6300	923
580-61022-20	BRACKET	6300	953
580-61090-10	COVER,DIAPHRAGM	6300	901
580-61090-20	HOSE	6300	959
580-61090-30	SUPPORT,HOSE	6300	960
580-61110-10	SCREW & WASHER	6200	2
580-61110-10	SCREW & WASHER	6200	4
804-60012-30	SPRING	6200	7
804-60012-30	SPRING	6200	41

総合版エンジンパーツカタログ

モデルEC08 No.1

編集・発行 **富士重工業株式会社**

産業機器事業本部

サービス部

部品営業グループ 〒364 埼玉県北本市朝日4-410

TEL 0485-93-7776

FAX 0485-93-7797

平成8年7月

FUJI HEAVY INDUSTRIES LTD.

— Industrial Products Div. —

 **富士重工業株式会社**

産業機器事業本部