



**ロビン エンジン**  
**Robin Engine**

**PARTS CATALOG**

**Model EC17V A**

**No.2**

 **富士重工業株式会社**





# Gasoline Engine

EC17V A

対 象：エンジン打刻号機で104918以降のもの。

NOTE : THIS PARTS CATALOG APPLY TO



ENGINE SERIAL NUMBER AFTER 104918

## ご使用のまえに

### 1. アッセンブリ、コンプリート、ユニットの表示

Ref. No.に\*印のつけてあるものは、アッセンブリ、コンプリート、ユニットとして供給致しております。摘要欄をご参照下さい。尚リストに記載されていない部品は単体では取扱っておりませんから、アッセンブリ、コンプリート、ユニットでご注文下さい。

### 2. 変更部品の互換表示

変更部品の互換表示は、または\*印で表示し、下の行から上の行へ設計変更されたことを示します。印の場合は変更部品は旧型エンジンにも使用出来ます。\*印の場合は変更部品は旧型エンジンには使用出来ません。

### 3. 部品を御発注の際、下記の事項を必ずお知らせ下さい。

イ、必要数量      ロ、部品No.


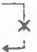


### 4. 本パーツカタログの内容及び価格は、連絡なく変更することがあります。

## HOW TO USE THIS ILLUSTRATED PARTS CATALOG

### 1. Indication of Assemblies, Completions and Units.

Those parts whose Ref. Nos. bear \* are suppliable as parts of assemblies, completions and units. Refer to the remarks column. Parts not found list are not suppliable individually; please order them as integral assemblies, completions or units.

### 2. Indication of Interchangeability, old parts vs, new parts

The interchangeability of new parts is indicated by the symbol  or  the parts below the symbol having been re-designed into the above. The re-designed parts marked by  are interchangeability usable with the engine before re-designing. While the re-designed parts marked by  are not usable with the engine before re-designing.

### 3. When ordering replacement parts, please be sure to give us the following information:

a. Quantity      b. Part number

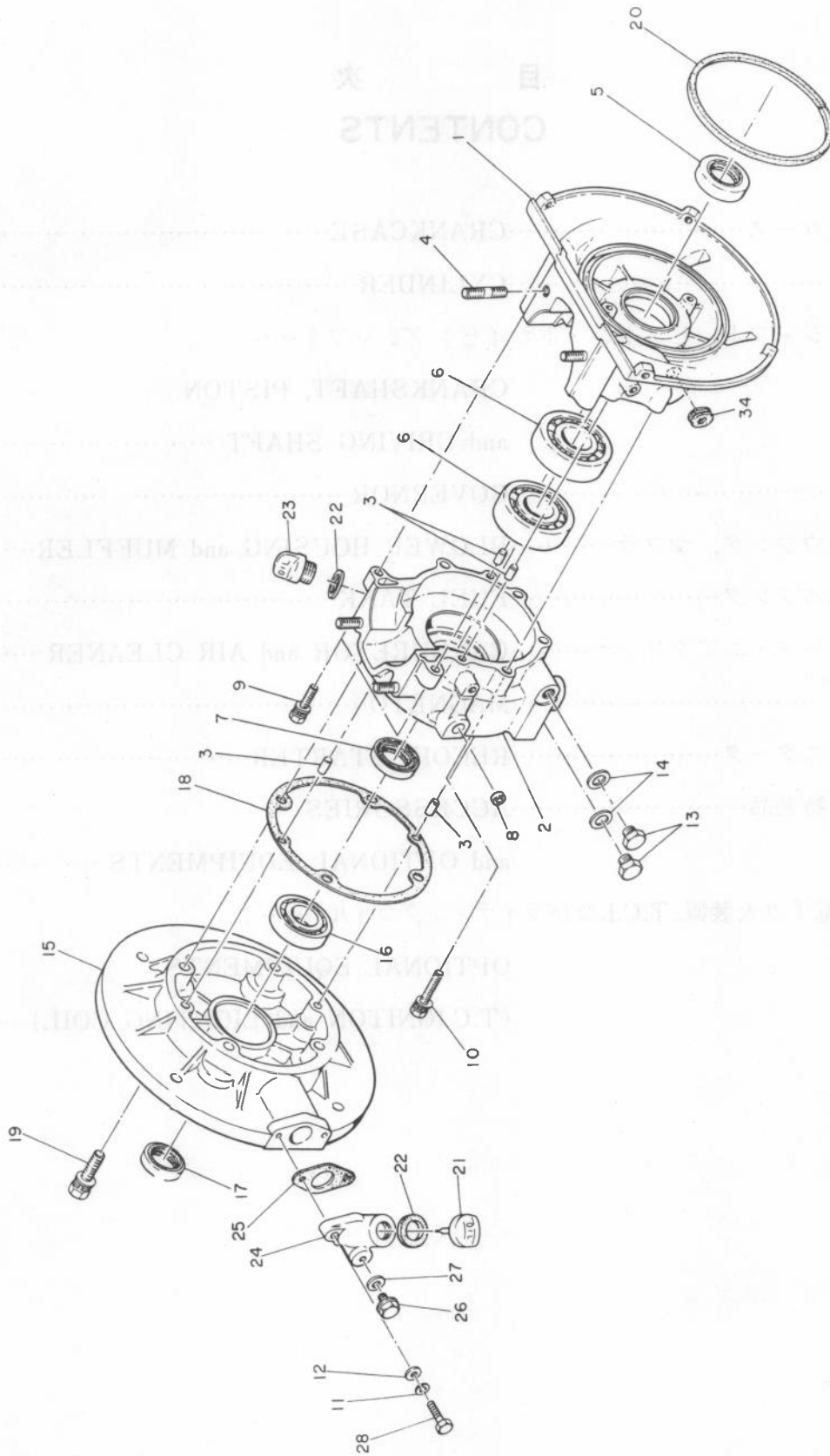
### 4. The contents of this parts catalog are subject to revision without notice.

## 目 次

### CONTENTS

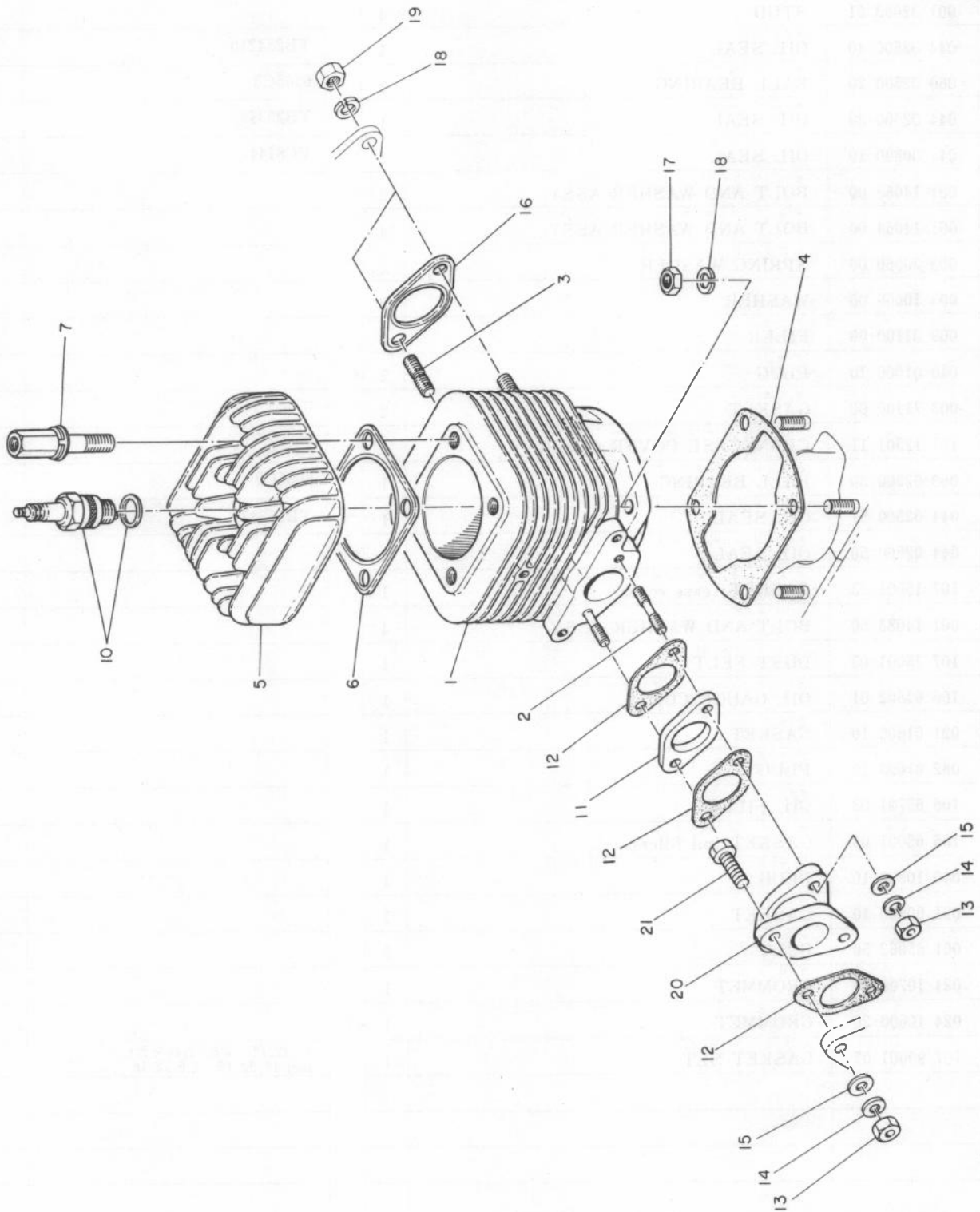
1. クランクケース.....	CRANKCASE.....	2
2. シリンダ.....	CYLINDER.....	4
3. クランクシャフト, ピストン・ドライビングシャフト.....	CRANKSHAFT, PISTON and DRIVING SHAFT .....	6
4. ガバナ.....	GOVERNOR.....	8
5. プロアハウジング, マフラ.....	BLOWER HOUSING and MUFFLER.....	10
6. フューエルタンク.....	FUEL TANK.....	12
7. キャブレータ・エアクリーナ.....	CARBURETOR and AIR CLEANER .....	14
8. マグネット.....	MAGNETO.....	16
9. リコイルスタータ.....	RECOIL STARTER.....	18
10. 附属品, 特装品.....	ACCESSORIES and OPTIONAL EQUIPMENTS.....	20
11. 特装品(電子点火装置, T.C.I.及びライティングコイル).....	OPTIONAL EQUIPMENTS (T.C.IGNITON and LIGHTING COIL).....	22

# 1. クランクケース……CRANKCASE





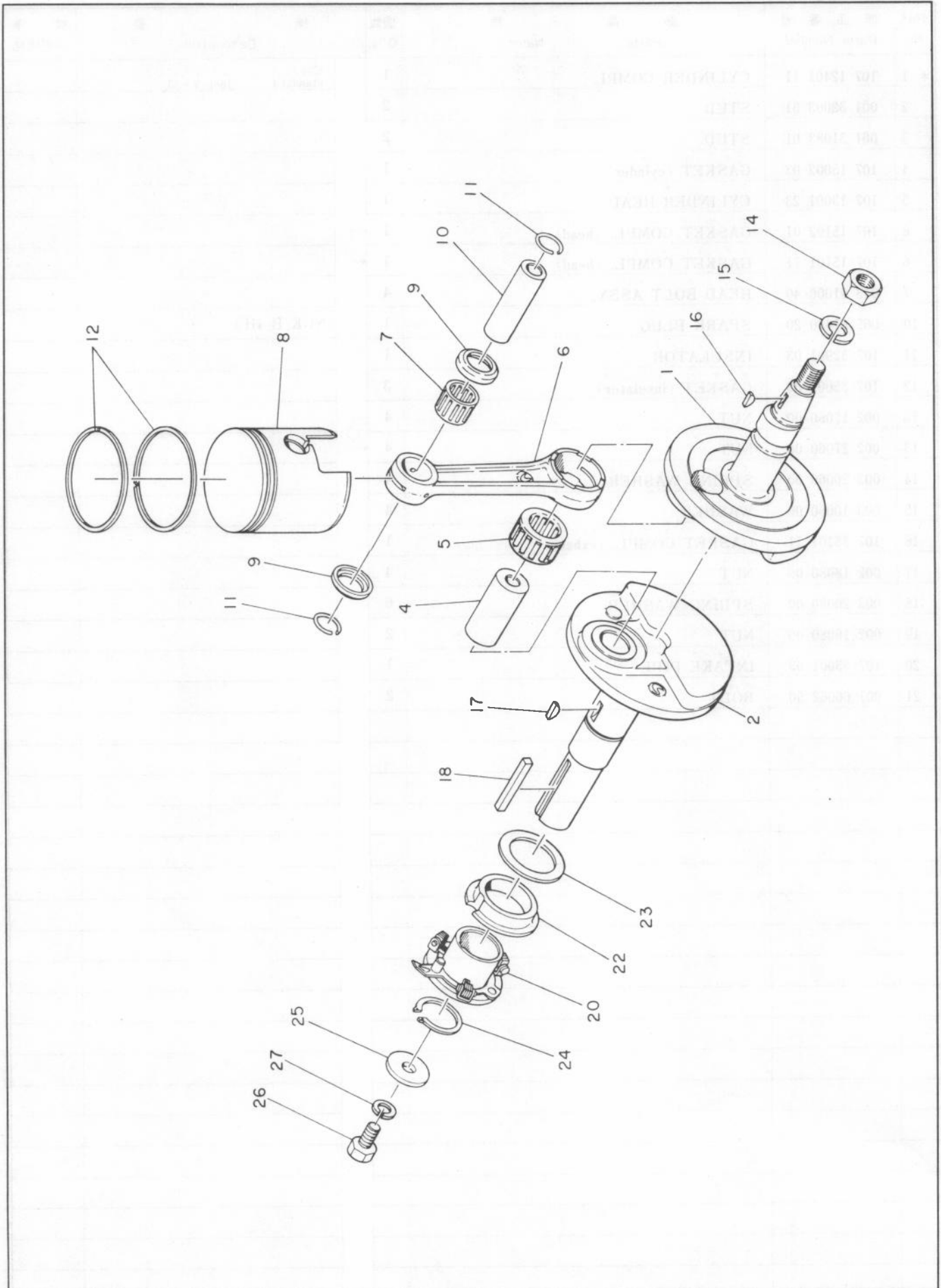
## 2. シリンダ……CYLINDER







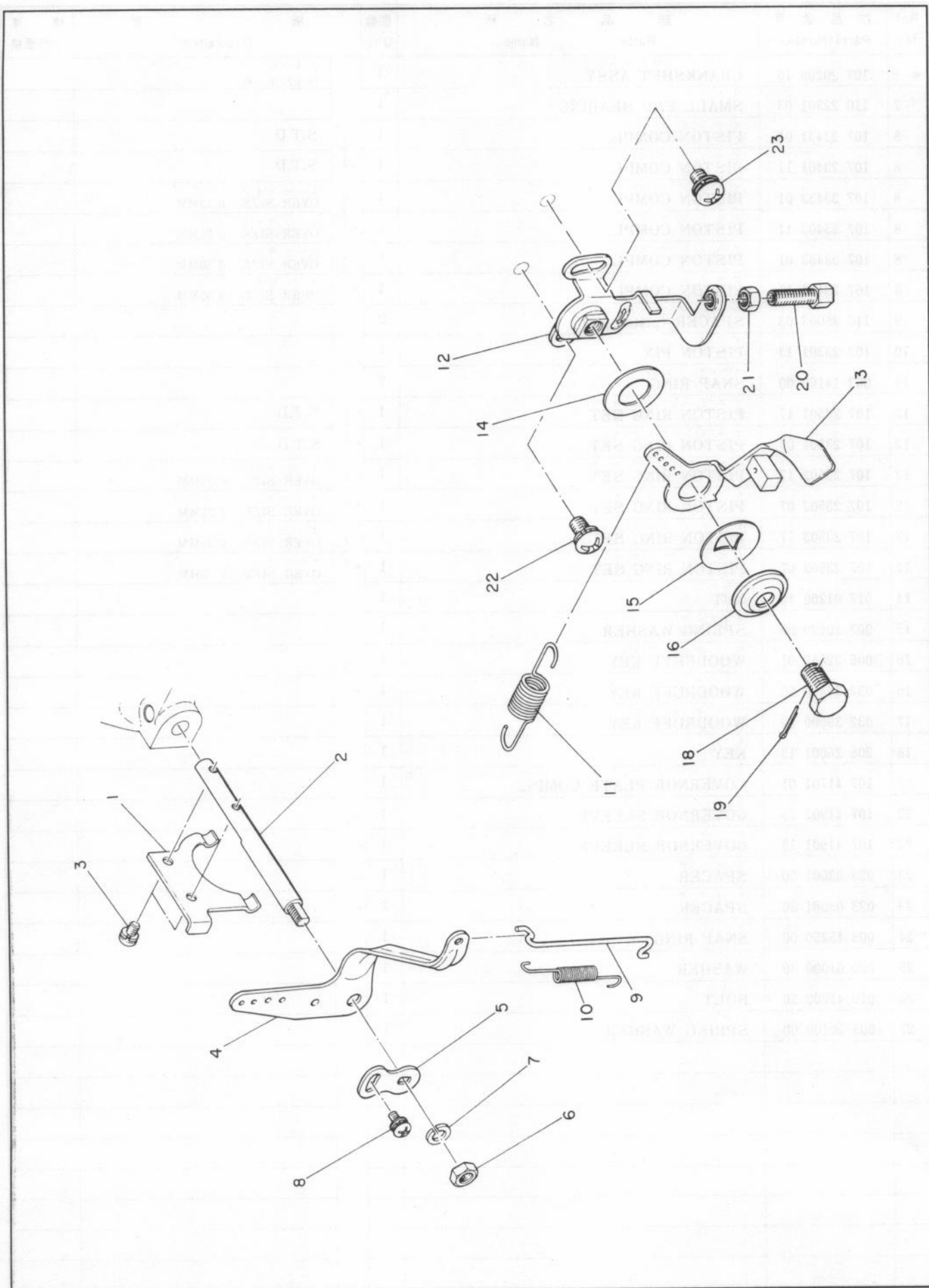
3. クランクシャフト, ピストン・ドライビングシャフト……CRANKSHAFT, PISTON and DRIVING SHAFT



3. クランクシャフト、ピストン・ドライブシャフト……CRANKSHAFT, PISTON and DRIVING SHAFT

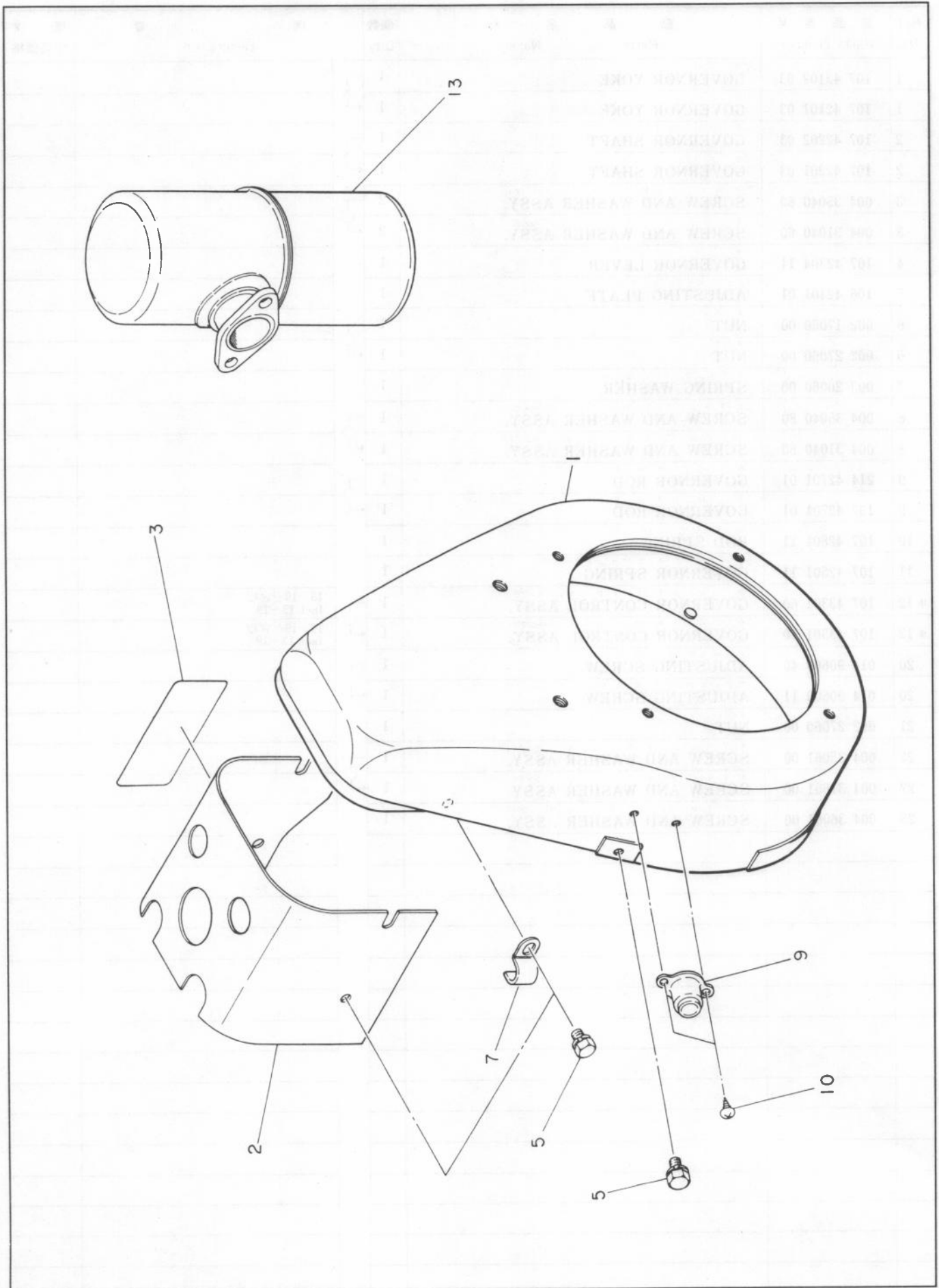
Ref. No.	部品番号 Parts Number	部品名称 Parts Name	個数 Q'ty	摘要 Description	標準 小売価格
* 1	107 20209 10	クランクシャフト アセンブリ CRANKSHFT ASSY.	1	2, 4 ~ 6を含む Incl. 2, 4 ~ 6	
7	110 22901 03	スモールエンドベアリング SMALL END BEARING	1		
8	107 23431 01	ピストンコンプリート PISTON COMPL.	1	S.T.D	
8	107 23401 11	ピストンコンプリート PISTON COMPL.	1	S.T.D	
8	107 23432 01	ピストンコンプリート PISTON COMPL.	1	オーバーサイズ OVER SIZE 0.25MM	
8	107 23403 11	ピストンコンプリート PISTON COMPL.	1	オーバーサイズ OVER SIZE 0.25MM	
8	107 23433 01	ピストンコンプリート PISTON COMPL.	1	オーバーサイズ OVER SIZE 0.50MM	
8	107 23404 11	ピストンコンプリート PISTON COMPL.	1	オーバーサイズ OVER SIZE 0.50MM	
9	110 25003 03	スペーサ (ピストンピン) SPACER (piston pin)	2		
10	107 23301 13	ピストンピン PISTON PIN	1		
11	003 14160 00	スナップリング SNAP RING	2		
12	107 23501 17	ピストンリングセット PISTON RING SET	1	S.T.D	
12	107 23501 07	ピストンリングセット PISTON RING SET	1	S.T.D	
12	107 23502 17	ピストンリングセット PISTON RING SET	1	オーバーサイズ OVER SIZE 0.25MM	
12	107 23502 07	ピストンリングセット PISTON RING SET	1	オーバーサイズ OVER SIZE 0.25MM	
12	107 23503 17	ピストンリングセット PISTON RING SET	1	オーバーサイズ OVER SIZE 0.50MM	
12	107 23503 07	ピストンリングセット PISTON RING SET	1	オーバーサイズ OVER SIZE 0.50MM	
14	017 01200 10	ナット NUT	1		
15	003 20120 00	スプリングワッシャー SPRING WASHER	1		
16	005 32042 01	ウッドラフキー WOODRUFF KEY	1		
16	032 30400 20	ウッドラフキー WOODRUFF KEY	1		
17	032 30500 30	ウッドラフキー WOODRUFF KEY	1		
18	206 26001 13	キー KEY	1		
20	107 41701 01	カバープレートコンプリート COVERNOR PLATE COMPL.	1		
22	107 41901 23	ガバナスリーブ GOVERNOR SLEEVE	1		
22	107 41901 13	ガバナスリーブ GOVERNOR SLEEVE	1		
23	023 03001 50	スペーサ SPACER	1		
23	023 03001 20	スペーサ SPACER	1		
24	003 15250 00	スナップリング SNAP RING	1		
25	020 01000 30	ワッシャー WASHER	1		
26	010 41000 20	ボルト BOLT	1		
27	003 20100 00	スプリングワッシャー SPRING WASHER	1		

#### 4. ガバナ……GOVERNOR



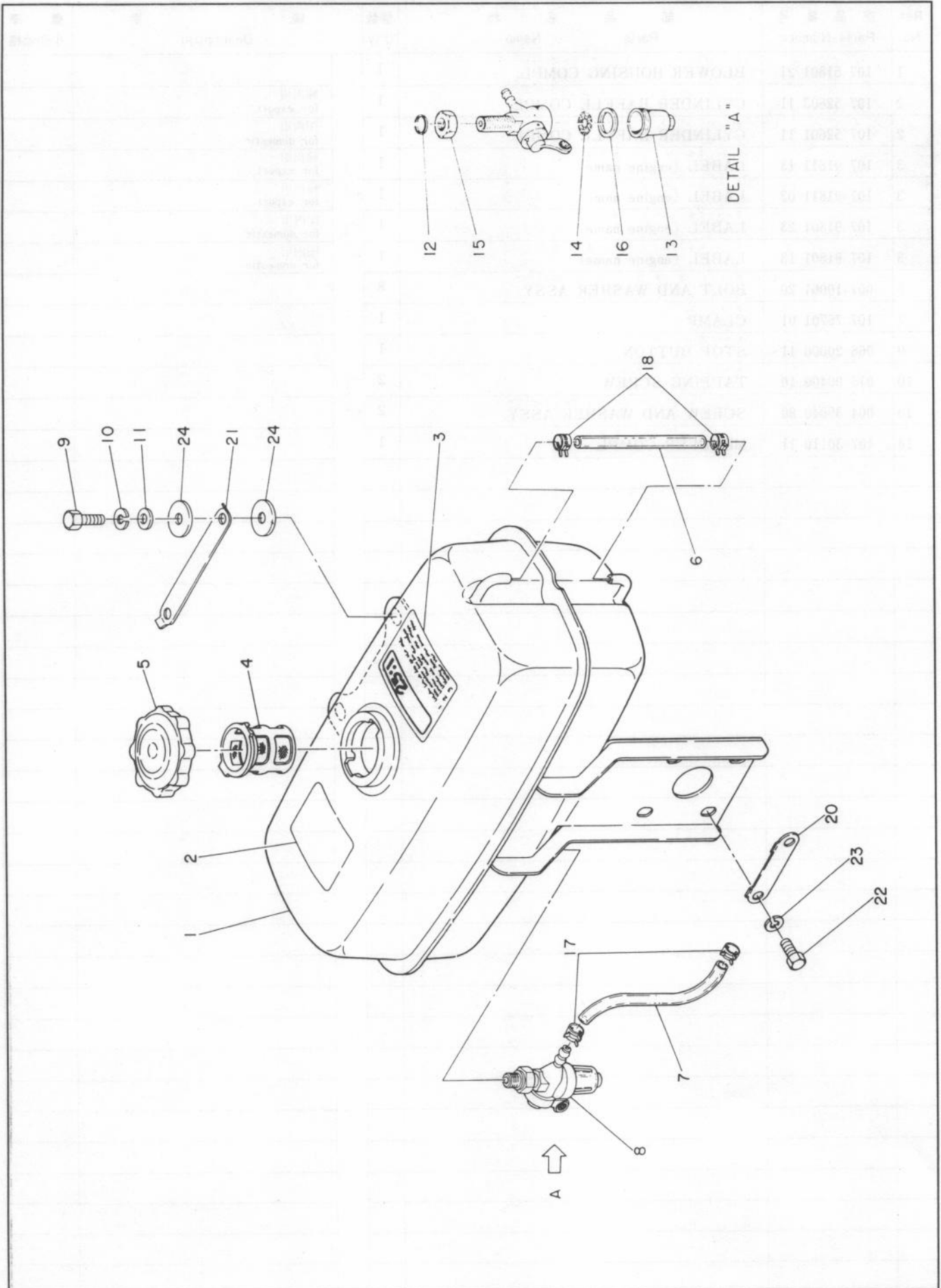


5. ブロアハウジング, マフラ……BLOWER HOUSING and MUFFLER





6. フューエルタンク……FUEL TANK

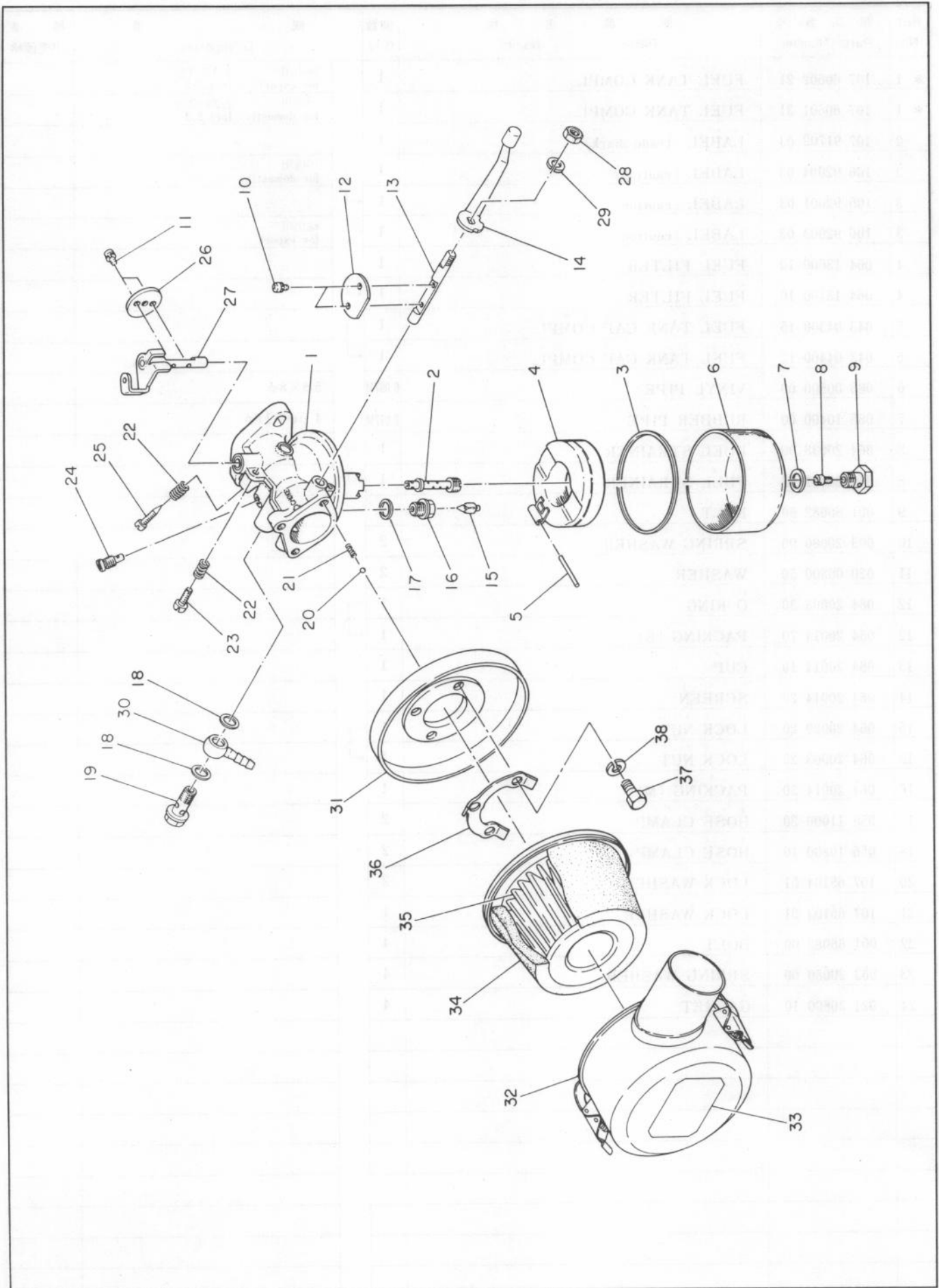




6. フューエルタンク……FUEL TANK

Ref. No.	部品番号 Parts Number	部品名称 Parts Name	個数 Q'ty	摘要 Description	標準 小売価格
* 1	107 60602 21	フューエルタンクコンプリート FUEL TANK COMPL.	1	輸出用 for export	2,3を含む Incl. 2,3
* 1	107 60601 31	フューエルタンクコンプリート FUEL TANK COMPL.	1	国内用 for domestic	2,3を含む Incl. 2,3
2	107 91702 03	ラベル(トレードマーク) LABEL (trade mark)	1		
3	106 92004 03	ラベル(注意) LABEL (caution)	1	国内用 for domestic	
3	106 92001 03	ラベル(注意) LABEL (caution)	1		
3	106 92003 03	ラベル(注意) LABEL (caution)	1	輸出用 for export	
4	064 13600 10	フューエルフィルタ FUEL FILTER	1		
4	064 13100 10	フューエルフィルタ FUEL FILTER	1		
5	043 04300 15	フューエルタンクキャップコンプリート FUEL TANK CAP COMPL.	1		
5	043 04400 12	フューエルタンクキャップコンプリート FUEL TANK CAP COMPL.	1		
6	085 00500 00	ビニールパイプ VINYL PIPE	0.097M	5φ×8φ	
7	085 10400 00	ラバーパイプ RUBBER PIPE	0.017M	4.5φ×11φ	
8	064 20038 00	フューエルストレーナ FUEL STRAINER	1		
8	064 20001 02	フューエルストレーナ FUEL STRAINER	1		
9	001 66082 50	ボルト BOLT	2		
10	003 20080 00	スプリングワッシャー SPRING WASHER	2		
11	020 00800 50	ワッシャー WASHER	2		
12	064 20003 30	O RING	1		
12	064 20014 70	パッキング(S)	1		
13	064 20014 10	カップ CUP	1		
14	064 20014 20	スクリーン SCREEN	1		
15	064 20029 20	ロックナット LOCK NUT	1		
15	064 20003 20	ロックナット LOCK NUT	1		
16	064 20014 30	パッキング(M)	1		
17	056 11000 30	ホースクランプ HOSE CLAMP	2		
18	056 10800 10	ホースクランプ HOSE CLAMP	2		
20	107 65104 01	ロックワッシャー LOCK WASHER	2		
21	107 65103 01	ロックワッシャー LOCK WASHER	1		
22	001 66082 00	ボルト BOLT	4		
23	003 20080 00	スプリングワッシャー SPRING WASHER	4		
24	021 30800 10	ガスケット GASKET	4		

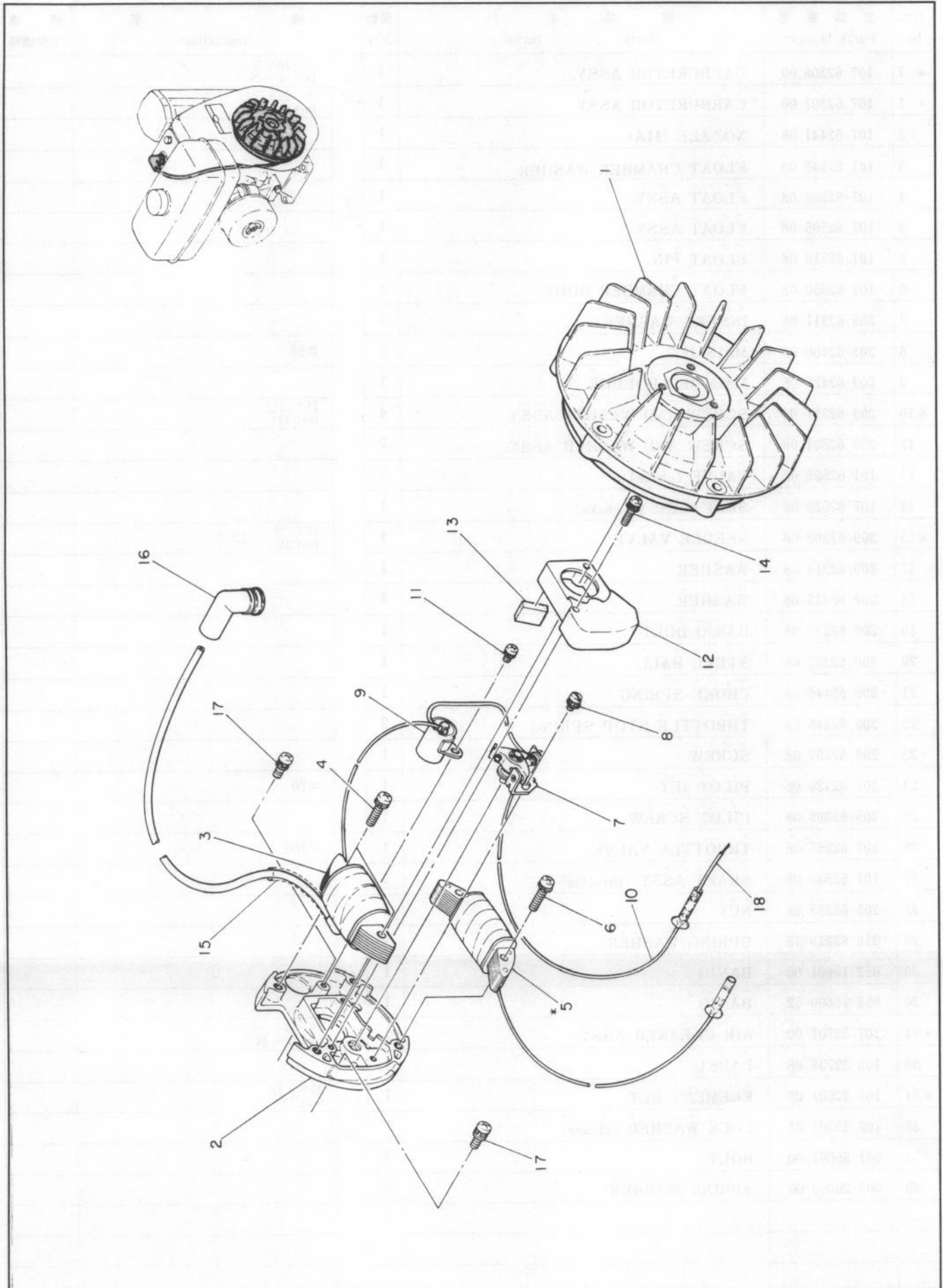
7. キャブレタ・エアクリーナ……CARBURETOR and AIR CLEANER



7. キャブレータ・エアクリーナ……CARBURETOR and AIR CLEANER

Ref. No.	部品番号 Parts Number	部品名称 Parts Name	個数 Q'ty	摘要 Description	標準 小売価格
* 1	107 62308 00	キャブレータアセンブリ CARBURETOR ASSY.	1	2~29を含む Incl. 2~29	
* 1	107 62301 00	キャブレータアセンブリ CARBURETOR ASSY.	1	2~29を含む Incl. 2~29	
2	107 62441 08	ノズル NOZZLE (11A)	1		
3	101 62540 08	フロートチャンバワッシャ FLOAT CHAMBER WASHER	1		
4	107 62506 08	フロートアセンブリ FLOAT ASSY.	1		
4	107 62505 08	フロートアセンブリ FLOAT ASSY.	1		
5	101 62515 08	フロートピン FLOAT PIN	1		
6	101 62350 08	フロートチャンバボディ FLOAT CHAMBER BODY	1		
7	209 62311 08	インサートワッシャ INSERT WASHER	1		
8	205 62400 08	メインジェット MAIN JET	1	# 95	
9	209 62425 08	メインジェットホルダ MAIN JET HOLDER	1		
* 10	209 62351 08	スクリュアンドワッシャアセンブリ SCREW AND WASHER ASSY.	4	11を含む Incl. 11	
11	209 62304 08	スクリュアンドワッシャアセンブリ SCREW AND WASHER ASSY.	2		
12	101 62525 08	バルブチョーク VALVE (choke)	1		
13	107 62520 08	シャフトアセンブリチョーク SHAFT ASSY (choke)	1		
* 15	209 62302 08	ニードルバルブ NEEDLE VALVE	1	16を含む Incl. 16 # 2.5	
17	209 62312 08	ワッシャ WASHER	1		
18	207 62345 08	ワッシャ WASHER	2		
19	209 62335 08	バンジョボルト BANJO BOLT	1		
20	209 62353 08	スチールボール STEEL BALL	1		
21	209 62446 08	チョークスプリング CHOKE SPRING	1		
22	209 62445 08	スロットルストップスプリング THROTTLE STOP SPRING	2		
23	209 62352 08	スクリュ SCREW	1		
24	101 62420 08	パイロットジェット PILOT JET	1	# 70	
25	209 62305 08	パイロットスクリュ PILOT SCREW	1		
26	101 62535 08	スロットルバルブ THROTTLE VALVE	1	# 160	
27	101 62530 08	シャフトアセンブリスロットル SHAFT ASSY (throttle)	1		
28	205 62358 08	ナット NUT	1		
29	210 62219 18	スプリングワッシャ SPRING WASHER	1		
30	052 10601 00	バンジョ BANJO	1		
30	052 10600 52	バンジョ BANJO	1		
* 31	107 32707 00	エアクリーナアセンブリ AIR CLEANER ASSY.	1	32~34を含む Incl. 32~34	
33	106 32738 08	ラベル LABEL	1		
* 34	107 32601 07	エレメントセット ELEMENT SET	1	35を含む Incl. 35	
36	107 35201 01	ロックワッシャクリーナ LOCK WASHER (cleaner)	1		
37	001 66061 00	ボルト BOLT	3		
38	003 20060 00	スプリングワッシャ SPRING WASHER	3		

8. マグネト……MAGNETO



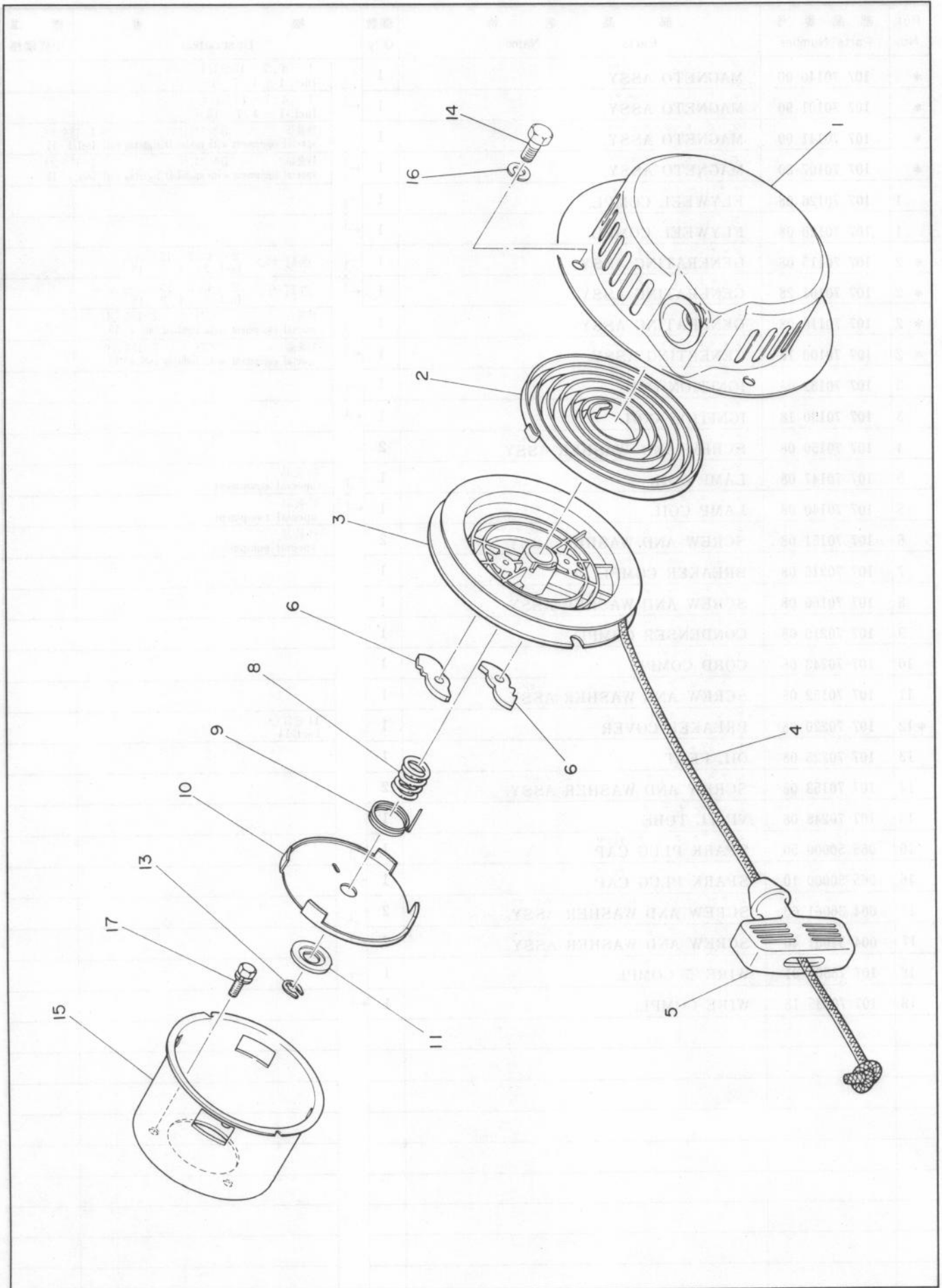
8. マグネト……MAGNETO

9. VOLT STARTER REGOIL STARTER

Ref. No.	部品番号 Parts Number	部品名称 Parts Name	個数 Q'ty	摘要 Description	標準 小売価格
*	107 70140 00	マグネト アセンブリ MAGNETO ASSY.	1	1~4, 7~15を含む Incl. 1~4, 7~15	
*	107 70101 90	マグネト アセンブリ MAGNETO ASSY.	1	1~4, 7~15を含む Incl. 1~4, 7~15	
*	107 70141 00	マグネト アセンブリ MAGNETO ASSY.	1	特装品 D形点灯付 1~15を含む special equipment with model D lightng coil Incl. 1~15	
*	107 70107 80	マグネト アセンブリ MAGNETO ASSY.	1	特装品 D形点灯付 1~15を含む special equipment with model D lightng coil Incl. 1~15	
1	107 70126 08	フライホイール コンプリート FLYWEEL COMPL.	1		
1	107 70120 08	フライホイール コンプリート FLYWEEL COMPL.	1		
* 2	107 70115 08	ジェネレーティング アセンブリ GENERATING ASSY.	1	点灯ナシ 2~4, 7~15を含む Incl. 2~4, 7~15	
* 2	107 70101 28	ジェネレーティング アセンブリ GENERATING ASSY.	1	点灯ナシ 2~4, 7~15を含む Incl. 2~4, 7~15	
* 2	107 70116 08	ジェネレーティング アセンブリ GENERATING ASSY.	1	特装品 点灯付 2~15を含む special equipment with lighting Incl. 2~15	
* 2	107 70100 18	ジェネレーティング アセンブリ GENERTING ASSY.	1	特装品 点灯付 2~15を含む special equipment with lighting Incl. 2~15	
3	107 70132 08	イグニッション コイル IGNITION COIL	1		
3	107 70130 18	イグニッション コイル IGNITION COIL	1		
4	107 70150 08	スクリュ アンド ワッシャー アセンブリ SCREW AND WASHER ASSY.	2		
5	107 70147 08	ランプ コイル LAMP COIL	1	特装品 special equipment	
5	107 70140 08	ランプ コイル LAMP COIL	1	特装品 special equipment	
6	107 70151 08	スクリュ アンド ワッシャー アセンブリ SCREW AND WASHER ASSY.	2	特装品 special equipment	
7	107 70215 08	ブレーカ コンプリート BREAKER COMPL.	1		
8	107 70160 08	スクリュ アンド ワッシャー アセンブリ SCREW AND WASHER ASSY.	1		
9	107 70210 08	コンデンサ コンプリート CONDENSER COMPL.	1		
10	107 70243 08	コード コンプリート CORD COMPL.	1		
11	107 70152 08	スクリュ アンド ワッシャー アセンブリ SCREW AND WASHER ASSY.	1		
* 12	107 70220 08	ブレーカ カバー BREAKER COVER	1	14を含む Incl. 14	
13	107 70225 08	オイル フェルト OIL FELT	1		
14	107 70153 08	スクリュ アンド ワッシャー アセンブリ SCREW AND WASHER ASSY.	2		
15	107 70248 08	ビニール チューブ VINYL TUBE	1		
16	065 50000 50	スパーク プラグ キャップ SPARK PLUG CAP	1		
16	065 50000 10	スパーク プラグ キャップ SPARK PLUG CAP	1		
17	004 36061 60	スクリュ アンド ワッシャー アセンブリ SCREW AND WASHER ASSY.	2		
17	004 31051 40	スクリュ アンド ワッシャー アセンブリ SCREW AND WASHER ASSY.	2		
18	107 73501 01	ワイヤ コンプリート WIRE (5) COMPL.	1		
18	107 70235 18	ワイヤ コンプリート WIRE COMPL.	1		

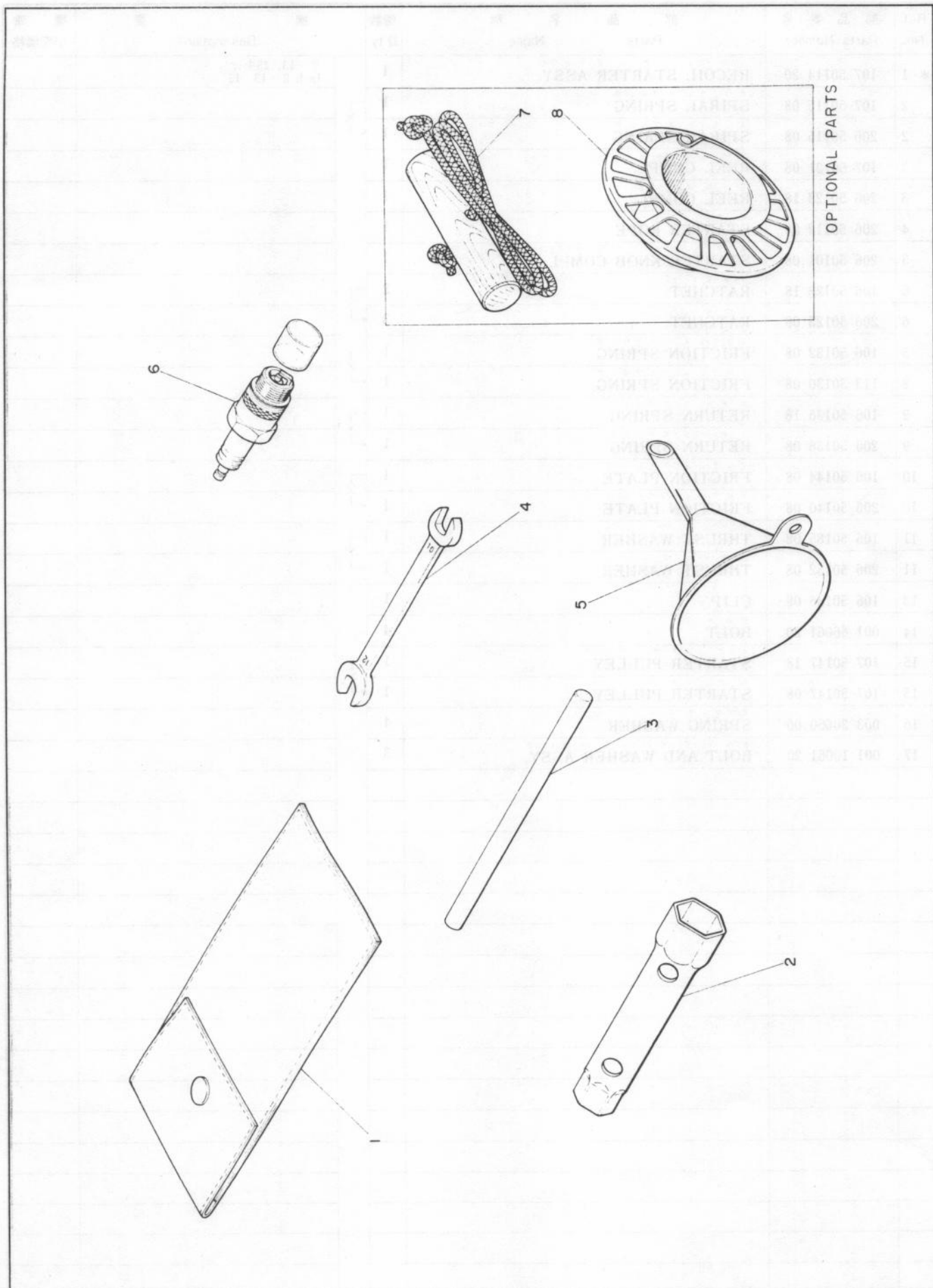
9. リコイルスタータ……RECOIL STARTER

8 マシン・マガジン TO





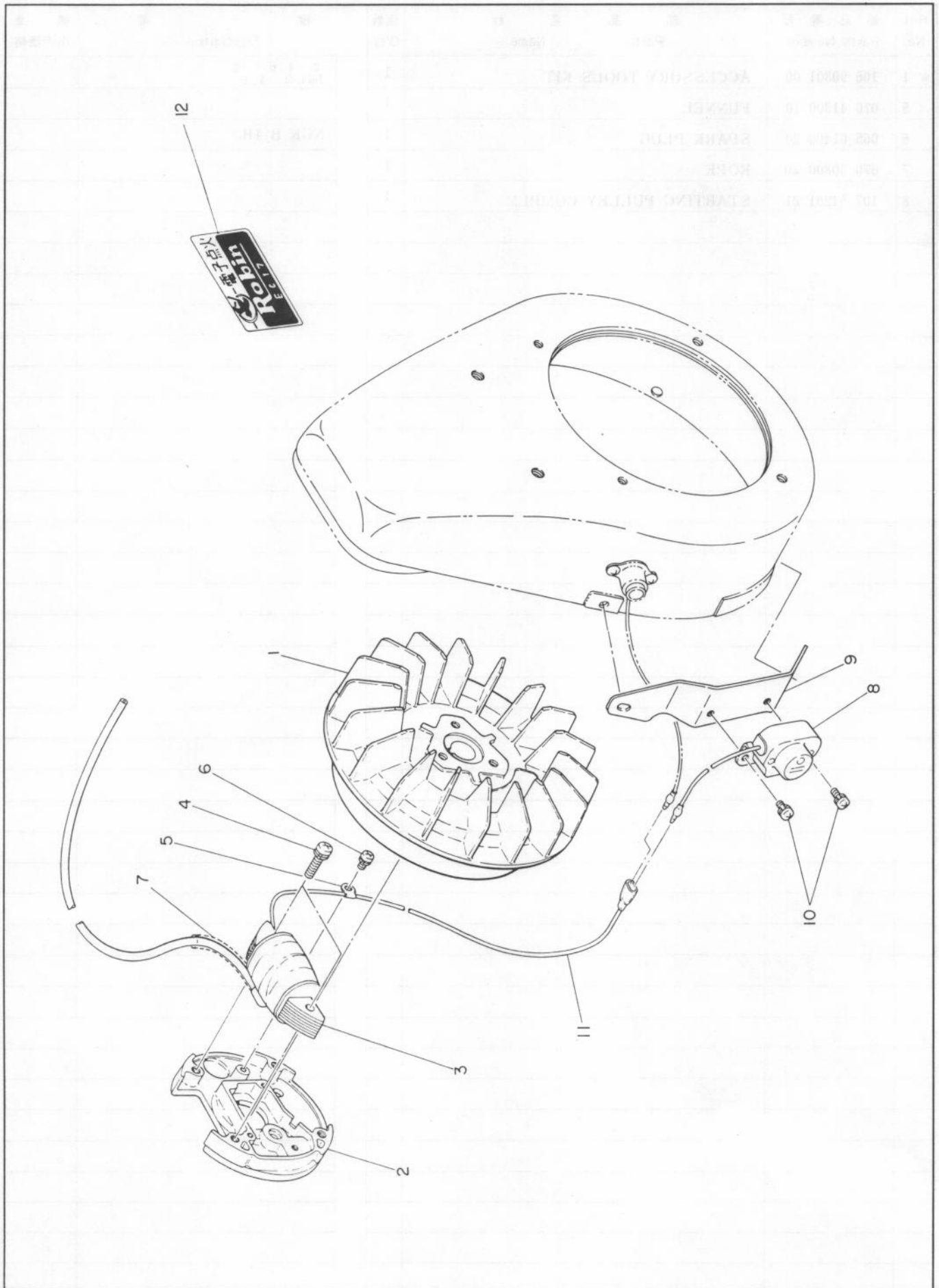
10. 附属品, 特装品……ACCESSORIES and OPTIONAL EQUIPMENTS







11. 特装品(電子点火装置,T.C.I.及びライティングコイル)……OPTIONAL EQUIPMENTS(T.C.IGNITON and LIGHTING COIL)





11. 附件 5. 電子火災警報器 T.O. 選件清單 (OPTIONAL EQUIPMENT LIST LIGHTING GOIL)

零件號碼	零件名稱	數量	備註
107 2016 02	LABEL (FRONT WORK)	1	
107 2018 02	FOIL COMPL.	1	
107 2018 02	SCREW AND WASHER ASSY	2	
107 2018 01	BRACKET	1	
107 2018 02	FOIL UNIT	1	
107 2018 02	FOIL THER.	1	
107 2012 02	SCREW AND WASHER ASSY	1	
107 2018 02	CLAMP	1	
107 2018 02	SCREW AND WASHER ASSY	1	
107 2011 02	IGNITION COIL	1	
107 2018 02	GENERATING ASSY	1	
107 2018 02	FLYWHEEL COMPL.	1	
107 2016 01	MAGNETO ASSY.	1	



# 富士重工業株式会社

## 産業機器事業本部

国内営業総括部  
部品用品課

〒330 埼玉県大宮市宮原町1-9

TEL 048-652-5576

FAX 048-652-5590

## FUJI HEAVY INDUSTRIES LTD.

Industrial Products Div.

Overseas Sales Dept.

7-2,1-Chome,Nishi-Shinjuku,Shinjuku-ku, Tokyo 160 Jpan

TEL:(Tokyo 03) 347-2414~6

TELEX:232-2401 FUJI J

CABLE AD RESS:FUJIHEAVY TOKYO

FACSIMILE:03-347-2418

FEBRUARY 1984

printed in japan

FE0109005