



ロビン エンジン
Robin Engines

Model EH11D

No.2

PARTS CATALOG

Spec. No. EH110D 00000

 **富士重工業株式会社**
FUJI HEAVY INDUSTRIES LTD.


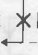
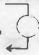

ISSUE EMD-EP5026

ご使用のまえに

1. アッセンブリ、コンプリート、ユニットの表示

Ref. No.に*印のつけてあるものは、アッセンブリ、コンプリート、ユニットとして供給致しております。摘要欄をご参照下さい。尚リス
トに記載されていない部品は単体では取扱っておりませんから、アッセンブリ、コンプリート、ユニットでご注文下さい。

2. 変更部品の互換表示

変更部品の互換表示は、または印で表示し、下の行から上の行へ設計変更されたことを示します。印の場合は変更部
品は旧型エンジンにも使用出来ます。印の場合は変更部品は旧型エンジンには使用出来ません。

3. 部品を御発注の際、下記の事項を必ずお知らせ下さい。

イ、必要数量 ロ、部品No.





4. 本パーツカタログの内容及び価格は、連絡なく変更することがあります。

HOW TO USE THIS PARTS CATALOG

1. Assembly, complete set and unit

The part marked with an asterisk in the column of Ref. No. is supplied in the form of assembly or complete set or unit. Also the parts not listed in this catalog are not suppliable individually. Therefore, when ordering, please state your requirements in the form of assembly, complete set or unit.

2. Interchangeability, new part vs. old part

The interchangeability, new part vs. old part is indicated by a symbol  or . The part described in the upper line is modified or re-designed from the part printed in the lower line. The symbol  shows that the new part can be installed instead of the old part. On the other hand, however, the symbol  means that the new part cannot be installed to the old type engine.

3. When ordering parts for replacement, please be sure to mention as to the followings:

- a. Quantity required
- b. Part number




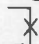
4. The contents of this part catalog are subject to revision without prior notice.

COMMENT UTILISER CE CATALOGUE DES PIECES ILLUSTRÉES

1. Ensembles, assemblages et unités

Les pièces dont le numéro de référence porte un astérisque, sont fournies en ensemble, assemblage ou unité. Se référer à la colonne, "Remarques". Les pièces non figurant à la liste ne sont pas individuellement fournies; prière de les commander en tant qu'ensemble, assemblage ou unité intégral.

2. Interchangeabilité des pièces

L'interchangeabilité des pièces est indiquée par le symbole  ou ; ce symbole signifie que la pièce inférieure est transformée en pièce supérieure. La nouvelle pièce marquée par le symbole  est utilisable pour le moteur non soumis à la modification, tandis que la nouvelle pièce marquée par le symbole  ne l'est pas.

3. En case de commande des pièces de rechange, préciser les informations suivantes:

- a. Quantité
- b. Numéro de pièces





4. Le contenu de ce catalogue est sujet à des changements sans préavis.

INSTRUCCIONES

1. Indicaciones como ensamblaje, complete y unidad.

Los números de referencias que lleva asterisco, serán suministrados como un conjunto de ensamblaje, completo y unidad. Véase las observaciones. Tomen nota de que las partes y recambios que no están en esta lista, rogamos que nos pidan como un conjunto que se ha mencionado arriba.

2. Intercambiabilidad de partes y recambios modificados.

La intercambiabilidad de las partes y recambios modificados se señala con  o  , esto significa que se ha modificado su diseño desde abajo hacia la línea superior. En caso de que esté  , quiere decir que se puede aplicar en los motores del modelo anterior. Si está marcado  no se puede utilizar en los antiguos.

3. Al pedir las piezas y recambios, rogamos nos indiquen los siguientes puntos.





- Cantidad
- Nº de referencias

4. El contenido del catálogo sujeta a la revisión sin previa aviso.

كيفية استعمال كتلوك هذه الاجزاء

١ - الوحدة والطقم الكامل والمجمع
الجزء المؤشر بالعلامة * في عمود رقم المرجع، يجهز في نموذج الوحدة أو الطقم الكامل أو المجمع. أيضا الاجزاء الغير واردة في هذا الكتلوك لا يمكن تجهيزها بشكل منفرد. لذلك، عند عمل الطلب، من فضلك أذكر احتياجاتك في نموذج الوحدة أو الطقم الكامل أو المجمع.

٢ - إمكانية تغيير الاجزاء القديمة بالاجزاء الجديدة

تبين إمكانية تغيير الاجزاء القديمة بالاجزاء الجديدة بالرموز  أو  . وأن الاجزاء الموصوفة في الخط العلوي تعدل أو يعاد تصميمها من الاجزاء المطبوعة في الخط السفلي. يوضح الرمز  بأن الجزء الجديد من الممكن تركيبه بدلا عن الجزء القديم. من جهة أخرى، يعني الرمز  بأن الجزء الجديد من غير الممكن تركيبه بمحرك الطراز القديم.

٣ - عند عمل طلب تبديل الاجزاء، من فضلك تأكد أن تعطي المعلومات التالية :

أ - الكمية المطلوبة

ب - رقم الجزء





٤ - أن محتويات كتلوك هذه الاجزاء موضوع عرضة للتغيير بدون اشعار مسبق.

RICHTIGE VERWENDUNG DES TEILEKATALOGS

1. Baugruppe, kompletter Satz und Einheit

Die in der Spalte "Bemerkungen" mit einem Sternchen versehenen Bauteile werden als Baugruppe, kompletter Satz oder Einheit geliefert. Siehe Spalte "Bemerkungen". Bauteile, die nicht einzeln in diesem Teilekatalog geführt werden, sind nicht einzeln lieferbar. Bestellungen daher bitte in Form von Baugruppen, kompletten Sätzen oder Einheiten aufgeben.

2. Austauschbarkeit, neue Teile gegen alte Teile

Die Austauschbarkeit von neuen Teilen gegen alte Teile wird mit den Symbolen  oder  gekennzeichnet. Das auf der oberen Linie befindliche Bauteil ist eine Modifizierung oder Neukonstruktion des auf der unteren Linie befindlichen Bauteils. Mit dem Symbol  wird angezeigt, daß das neue Teil anstelle des alten Teils in Motoren älteren Typs eingebaut werden kann. Das Symbol  bedeutet dagegen, daß das neue Teil nicht in Motoren älteren Typs eingebaut werden kann.

3. Bei Bestellung von Austauschteilen folgende Angaben bitte nicht vergessen:

- Benötigte Stückzahl
- Teilenummer

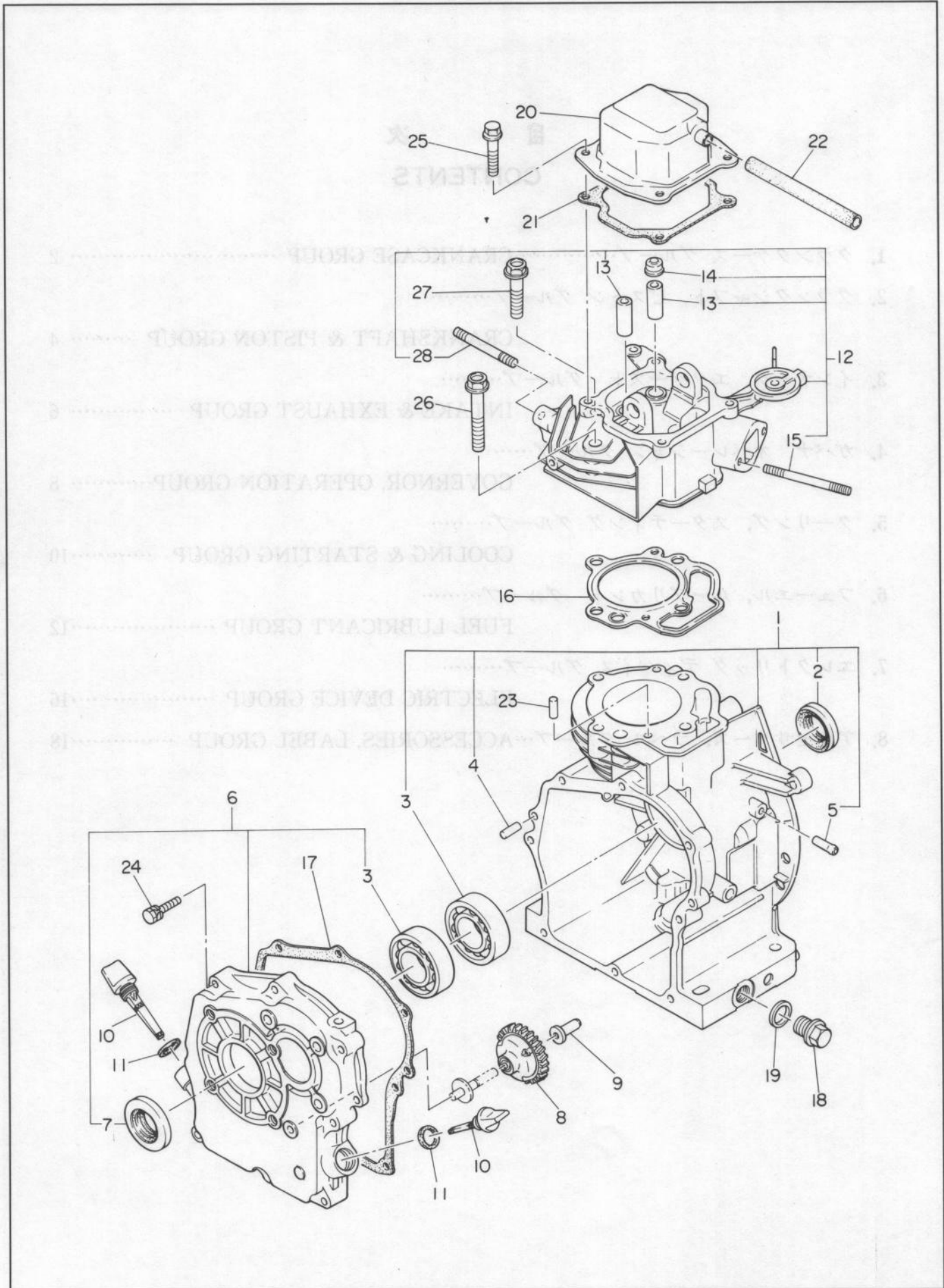
4. Änderungen am Inhalt dieses Teilekatalogs jederzeit vorbehalten.



目次
CONTENTS

1. クランクケース グループ.....CRANKCASE GROUP 2
2. クランクシャフト, ピストン グループ.....
CRANKSHAFT & PISTON GROUP 4
3. インテーク, エクゾースト グループ.....
INTAKE & EXHAUST GROUP 6
4. ガバナ, オペレーション グループ.....
GOVERNOR, OPERATION GROUP..... 8
5. クーリング, スターティング グループ.....
COOLING & STARTING GROUP10
6. フューエル, ルーブリカント グループ.....
FUEL LUBRICANT GROUP12
7. エレクトリック ディバイス グループ.....
ELECTRIC DEVICE GROUP16
8. アクセサリーズ, ラベル グループ...ACCESSORIES, LABEL GROUP18

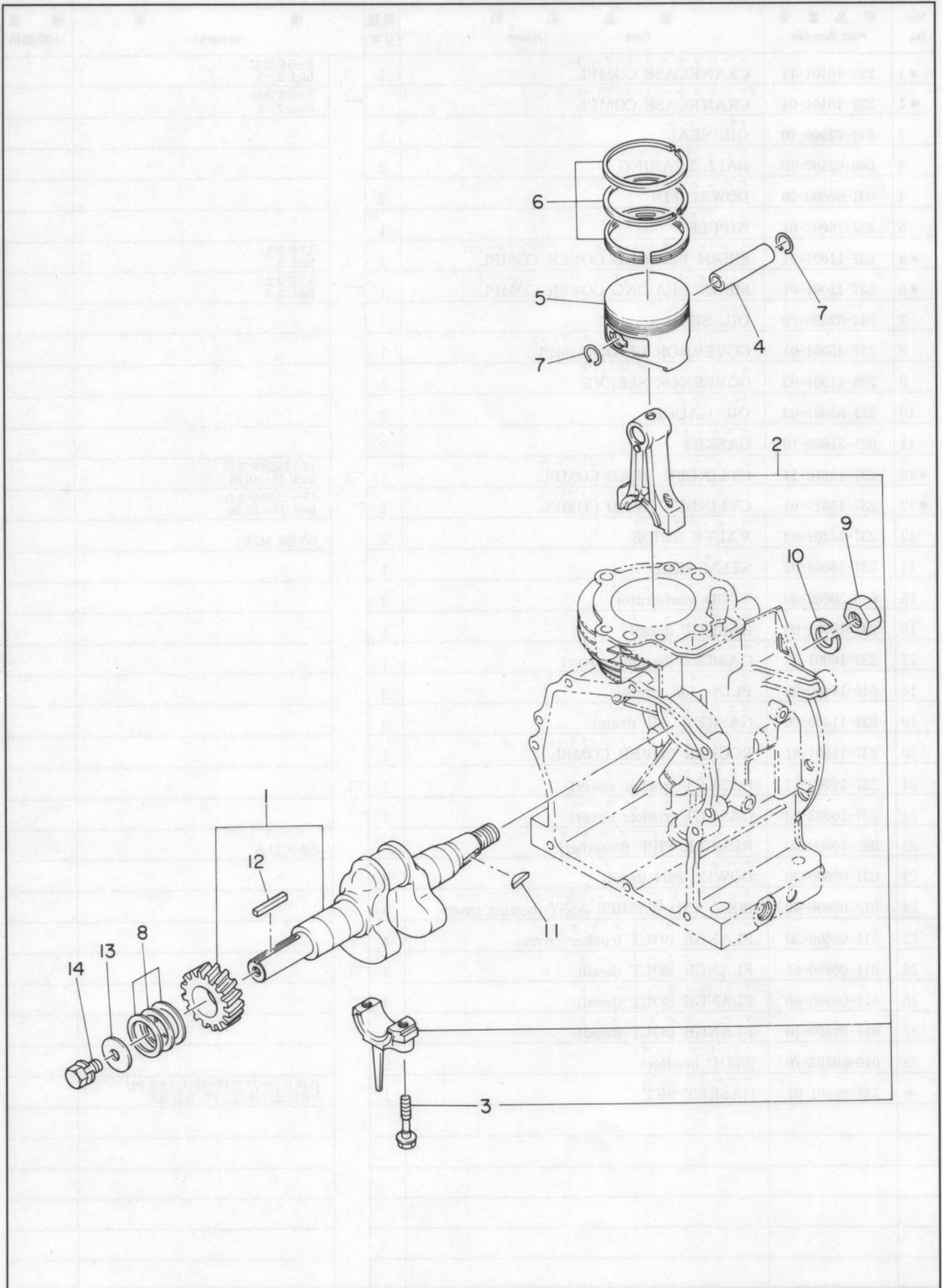
1. クランクケース、グループ……CRANKCASE GROUP



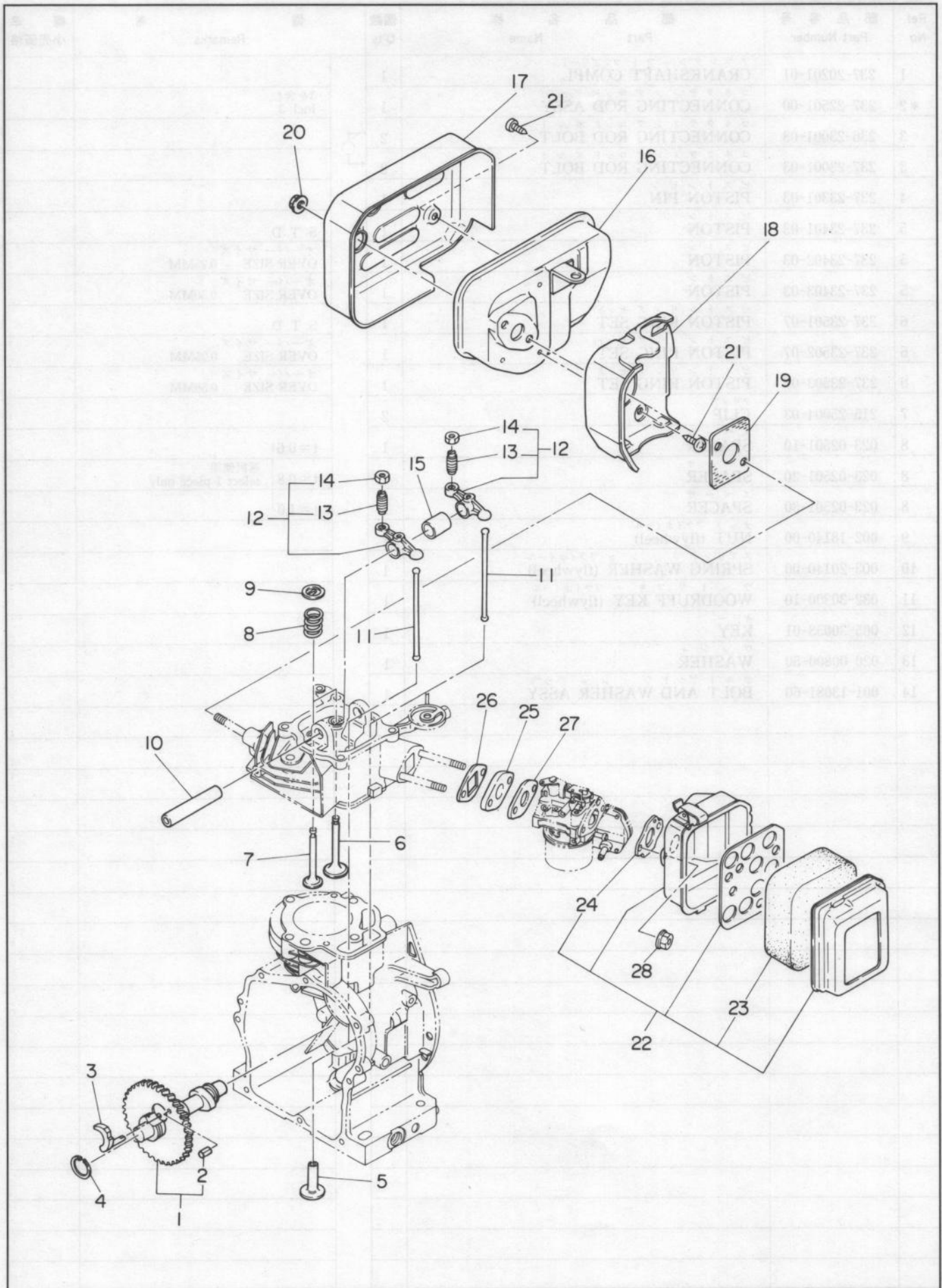
1. クランクケース, グループ.....CRANKCASE GROUP

Ref. No	部品番号 Part Number	部品名称 Part Name	個数 Q'ty	備考 Remarks	標準 小売価格
*1	237-10101-11	クランクケースコンプリート CRANKCASE COMPL.	1	2~5を含む Incl. 2~5	
*1	237-10101-01	クランクケースコンプリート CRANKCASE COMPL.	1		
2	044-02500-70	オイルシール OIL SEAL	1		
3	060-02500-10	ボールベアリング BALL BEARING	2		
4	031-00600-20	ダウエルピン DOWEL PIN	2		
5	237-16007-01	ニップル NIPPLE	1		
*6	237-11001-11	メーンベアリングカバーコンプリート MEAN BEARING COVER COMPL.	1		3,7を含む Incl. 3, 7
*6	237-11001-01	メーンベアリングカバーコンプリート MEAN BEARING COVER COMPL.	1		
7	044-02500-20	オイルシール OIL SEAL	1		
8	237-45001-01	ガバナギヤコンプリート GOVERNOR GEAR COMPL.	1		
9	205-41901-03	ガバナスリーブ GOVERNOR SLEEVE	1		
10	227-63601-03	オイルゲージ OIL GAUGE	2		
11	021-31600-10	ガスケット GASKET	2		
*12	237-13010-11	シリンダヘッドコンプリート CYLINDER HEAD COMPL.	1	13~15,28を含む Incl. 13~15,28	
*12	237-13010-01	シリンダヘッドコンプリート CYLINDER HEAD COMPL.	1		
13	237-14202-03	バルブガイド VALVE GUIDE	2	OVER SIZE	
14	237-16008-01	ステムシール STEM SEAL	1		
15	010-50602-30	スタッドキャブレータ STUD (carburetor)	2		
16	237-15001-03	ガスケットヘッド GASKET (head)	1		
17	237-16001-03	ガスケットベアリングカバー GASKET (bearing cover)	1		
18	040-11400-30	プラグオイルドレン PLUG (oil drain)	2		
19	021-11400-20	ガスケットオイルドレン GASKET (oil drain)	2		
20	237-15501-01	ロッカカバーコンプリート ROCKER COVER COMPL.	1		
21	237-16002-13	ガスケットロッカカバー GASKET (rocker cover)	1		
21	237-16002-03	ガスケットロッカカバー GASKET (rocker cover)	1		
22	085-10800-00	ラバーパイプブリーザ RUBBER PIPE (breather)	0.11 M	8φ×11φ	
23	031-00600-20	ダウエルピンヘッド DOWEL PIN (head)	2		
24	013-00600-40	ボルトアンドワッシャアセアリベアリングカバー BOLT AND WASHER ASSY (bearing cover)	8		
25	011-00600-30	フランジボルトロッカカバー FLANGE BOLT (rocker cover)	4		
26	011-00800-61	フランジボルトヘッド FLANGE BOLT (head)	3		
26	011-00800-60	フランジボルトヘッド FLANGE BOLT (head)	3		
27	011-00800-10	フランジボルトヘッド FLANGE BOLT (head)	1		
28	010-50803-70	スタッドマフラー STUD (muffer)	2		
*	237-99001-07	ガスケットセット GASKET SET	1	11,16,17,19...2ヶ,21,P7...19,24,26,27を含む Incl.11,16,17,19...2,21,P7...19,24,26,27	

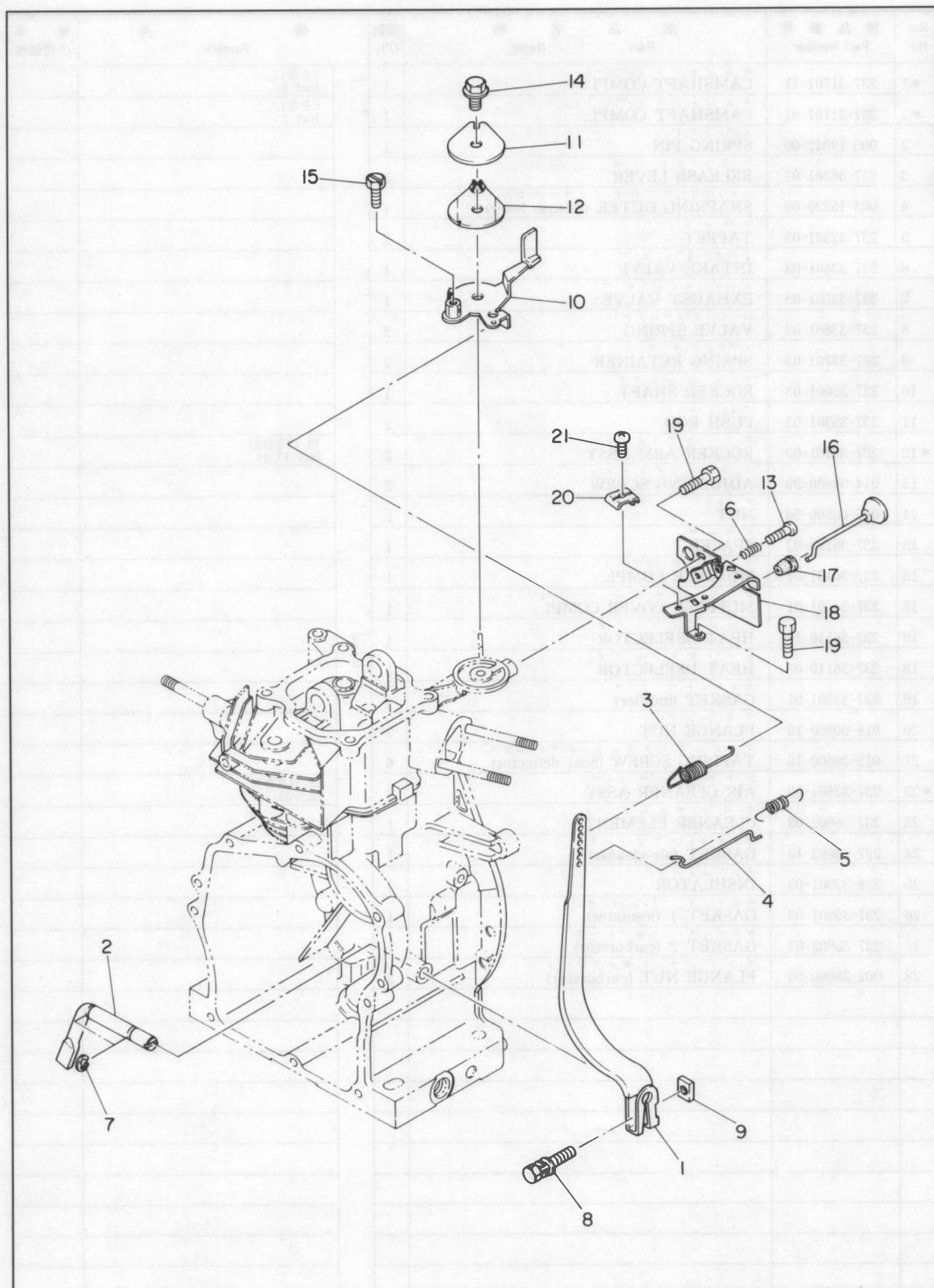
2. クランクシャフト, ピストン グループ.....CRANKSHAFT & PISTON GROUP



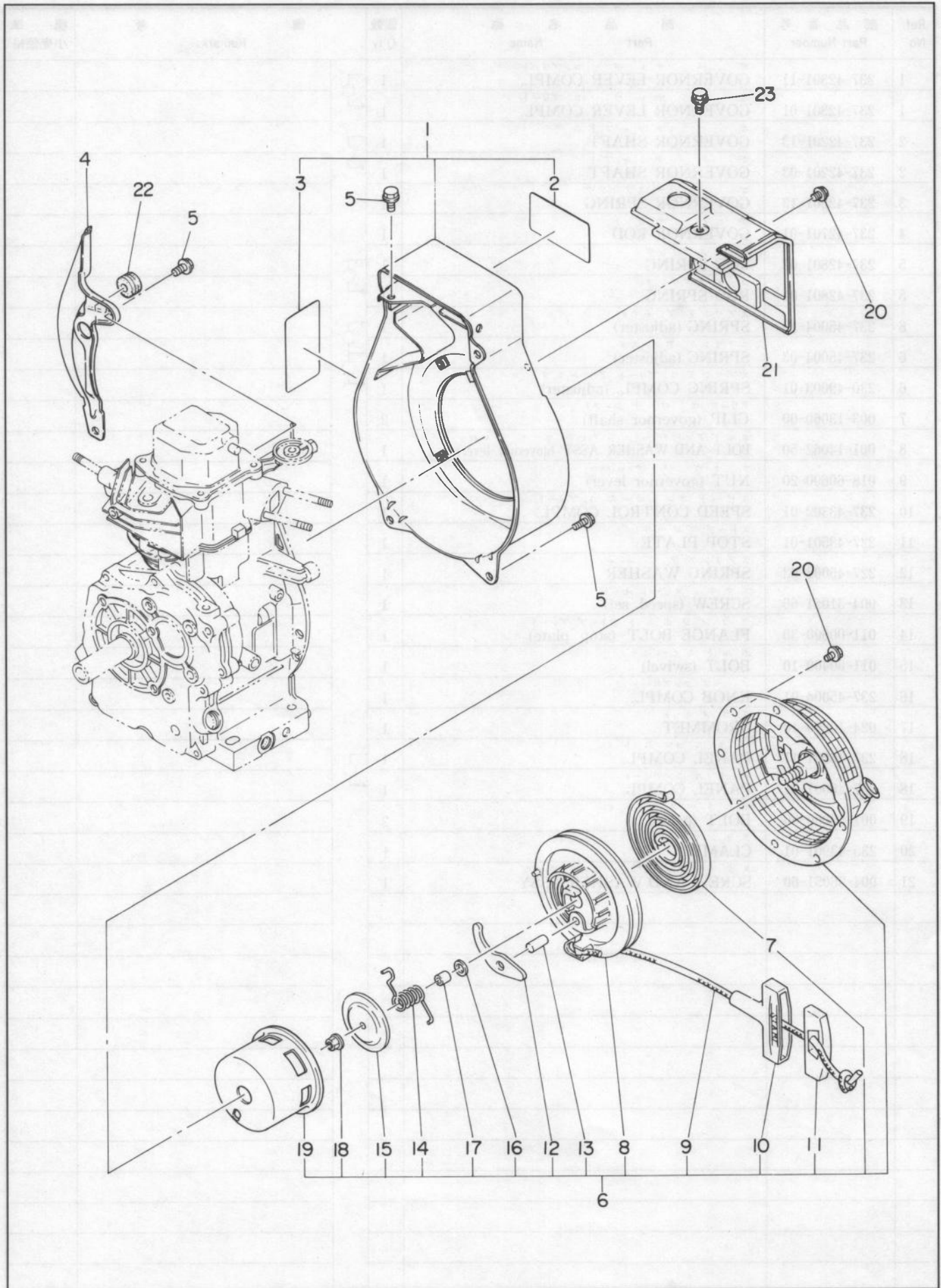
3. インテーク, エクゾースト グループ……INTAKE & EXHAUST GROUP



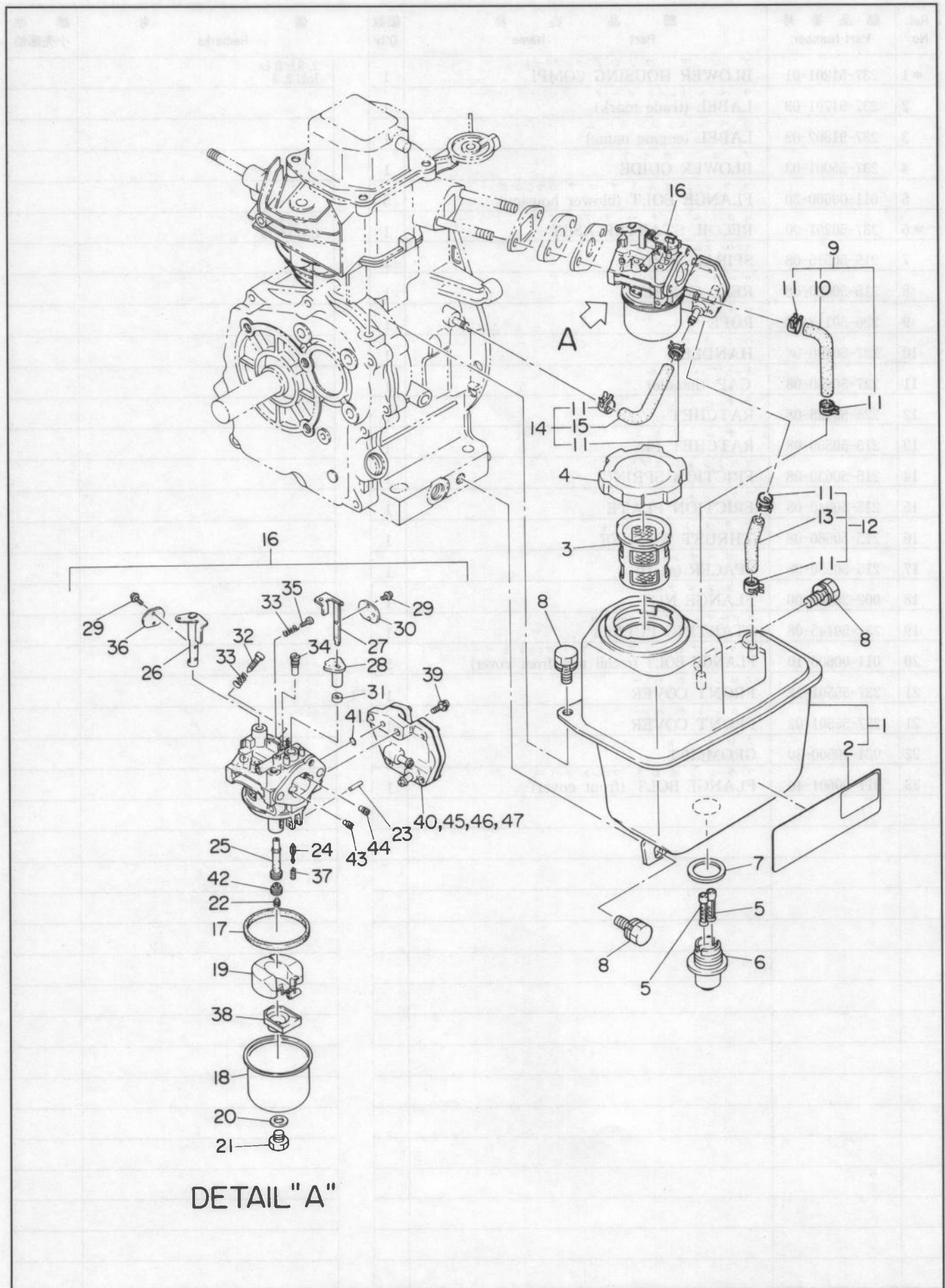
4. ガバナ, オペレーション グループ……GOVERNOR & OPERATION GROUP



5. クーリング、スターティング グループ……COOLING & STARTING GROUP



6. フューエル ルーブリカント グループ……FUEL, LUBRICANT GROUP

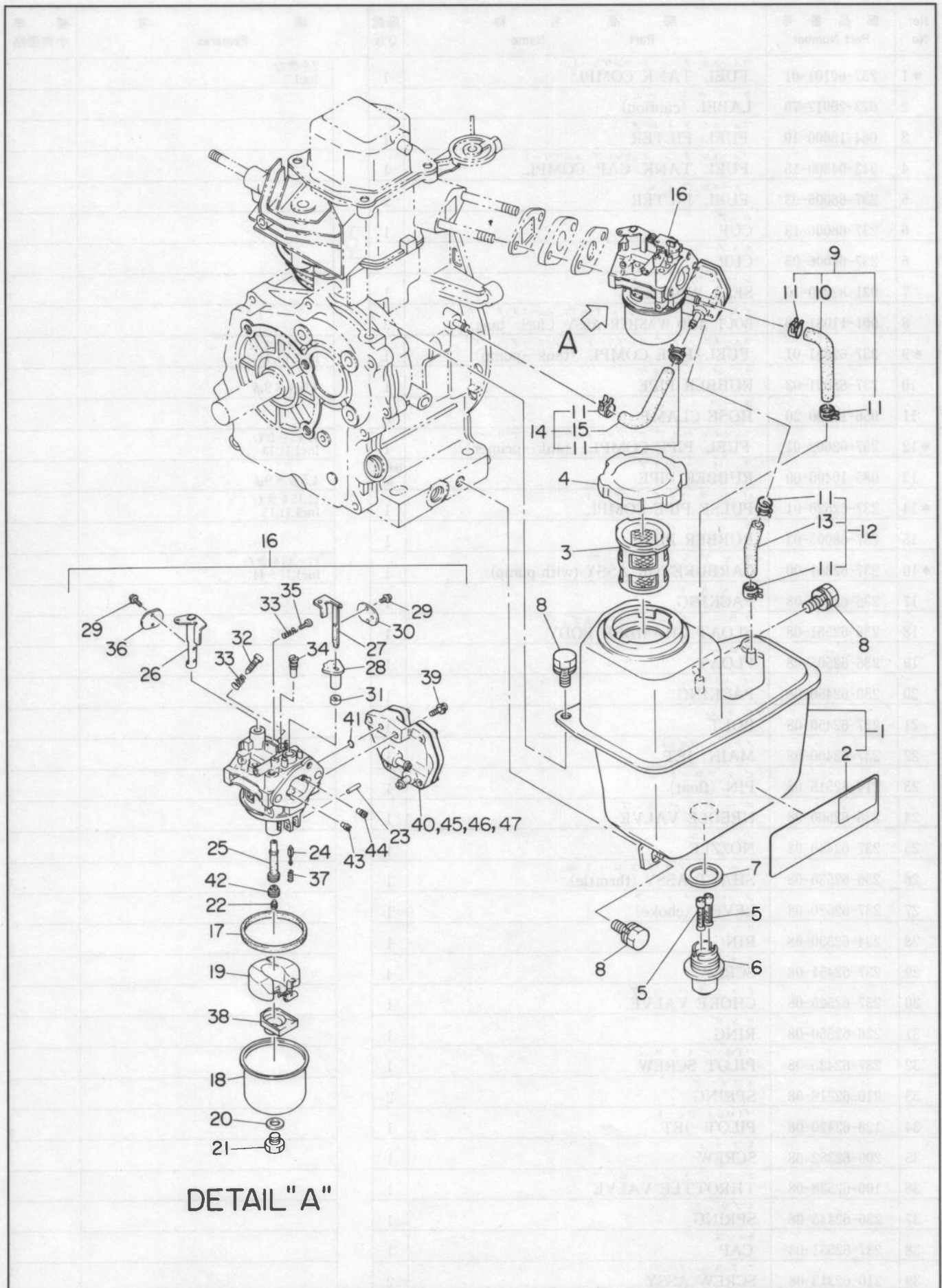


DETAIL "A"

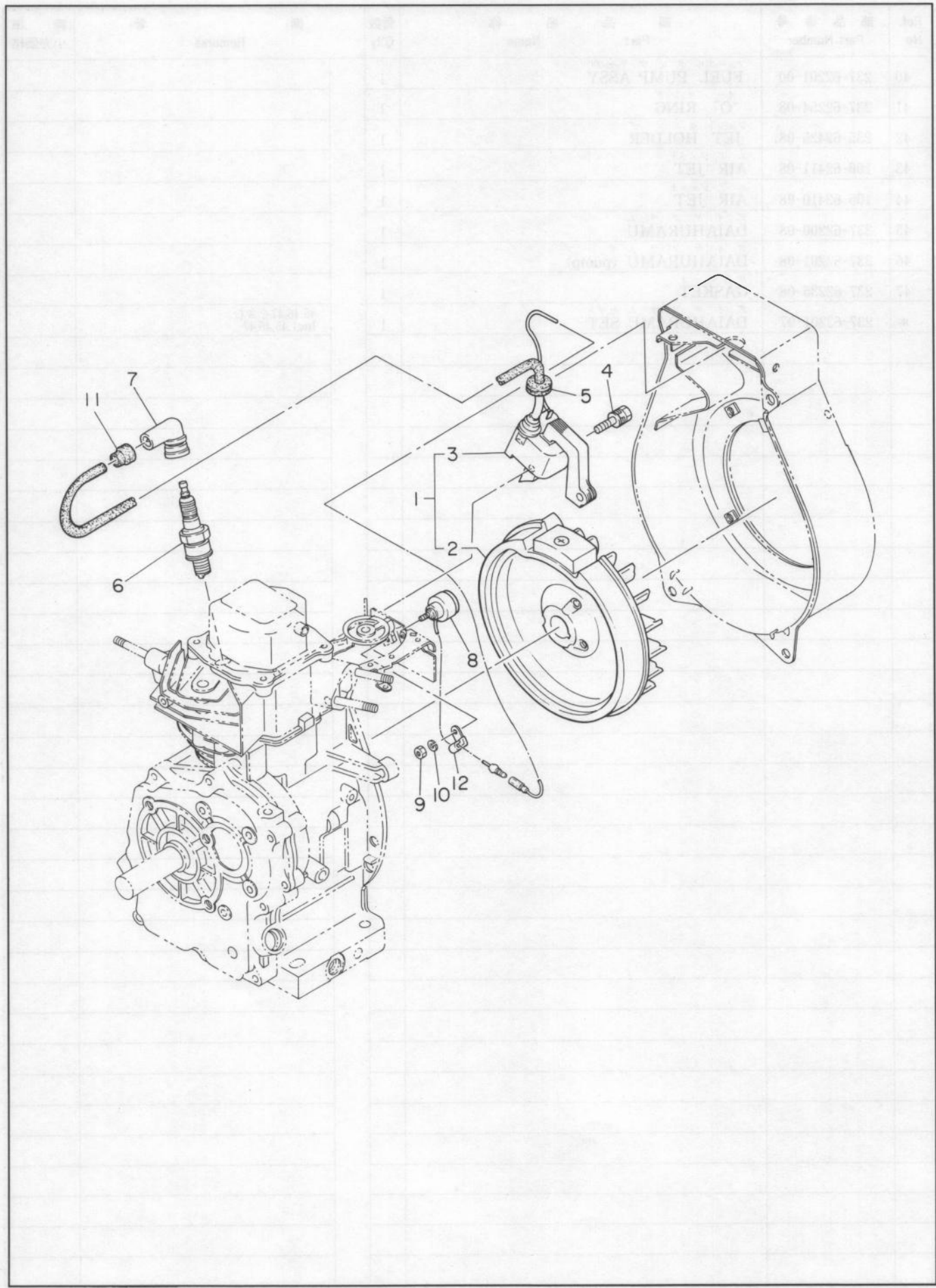
6. フューエル ルーブリカント グループ……FUEL, LUBRICANT GROUP,

Ref. No	部品番号 Part Number	部品名称 Part Name	個数 Q'ty	備考 Remarks	標準 小売価格
*1	237-60101-01	フューエル タンク コンプリート FUEL TANK COMPL.	1	2を含む Incl.2	
2	073-20017-70	ラベルコーション LABEL (caution)	1		
3	064-13600-10	フューエル フィルタ FUEL FILTER	1		
4	043-04300-15	フューエル タンク キャップ コンプリート FUEL TANK CAP COMPL.	1		
5	237-68005-03	フューエル フィルタ FUEL FILTER	2		
6	237-68006-13	カップ CUP	1		
6	237-68006-03	カップ CUP	1		
7	021-82200-10	シールワッシャ SEAL WASHER	1		
8	001-11081-60	ボルトアンドワッシャ アッセンブリ フューエルタンク BOLT AND WASHER ASSY (fuel tank)	3		
*9	237-62601-01	フューエル バイア コンプリート タンク ポンプ FUEL PIPE COMPL. (tank-pump)	1	10, 11を含む Incl.10, 11	
10	237-68001-03	ラバーパイプ RUBBER PIPE	1	4.5φ×9φ	
11	056-10800-20	ホースクランプ HOSE CLAMP	6		
*12	237-62602-01	フューエル バイア コンプリート タンク プリマー FUEL PIPE COMPL. (tank-primer)	1	11,13を含む Incl.11,13	
13	085-10400-00	ラバーパイプ RUBBER PIPE	0.045 M	4.5φ×9φ	
*14	237-62620-01	パルスパイプ コンプリート PULSE PIPE COMPL.	1	11,15を含む Incl.11,15	
15	237-68003-03	ラバーパイプ RUBBER PIPE	1		
*16	237-62301-00	キャブレータ アッセンブリ CARBURETOR ASSY (with pump)	1	17~44を含む Incl.17~44	
17	236-62540-08	パッキング PACKING	1		
18	236-62551-08	フロートチャンバ ボディー FLOAT CHAMBER BODY	1		
19	236-62505-08	フロート FLOAT	1		
20	236-62450-08	パッキング PACKING	1		
21	237-62450-08	ボルト BOLT	1		
22	237-62400-08	メインジェット MAIN JET	1		
23	214-62515-08	ピンフロート PIN (float)	1		
24	236-62500-08	ニードルバルブ NEEDLE VALVE	1		
25	237-62440-08	ノズル NOZZLE	1		
26	236-62530-08	シャフト アッセンブリ スロットル SHAFT ASSY (throttle)	1		
27	237-62520-08	レバーチョーク LEVER (choke)	1		
28	234-62550-08	リング RING	1		
29	237-62451-08	スクリュ SCREW	4		
30	237-62525-08	チョークバルブ CHOKE VALVE	1		
31	226-62550-08	リング RING	1		
32	237-62435-08	パイロット スクリュ PILOT SCREW	1		
33	210-62318-08	スプリング SPRING	2		
34	128-62420-08	パイロット ジェット PILOT JET	1		
35	209-62352-08	スクリュ SCREW	1		
36	106-62538-08	スロットルバルブ THROTTLE VALVE	1		
37	236-62445-08	スプリング SPRING	1		
38	237-62551-08	キャップ CAP	1		
39	210-62313-08	スクリュ アッセンブリ SCREW ASSY	2		

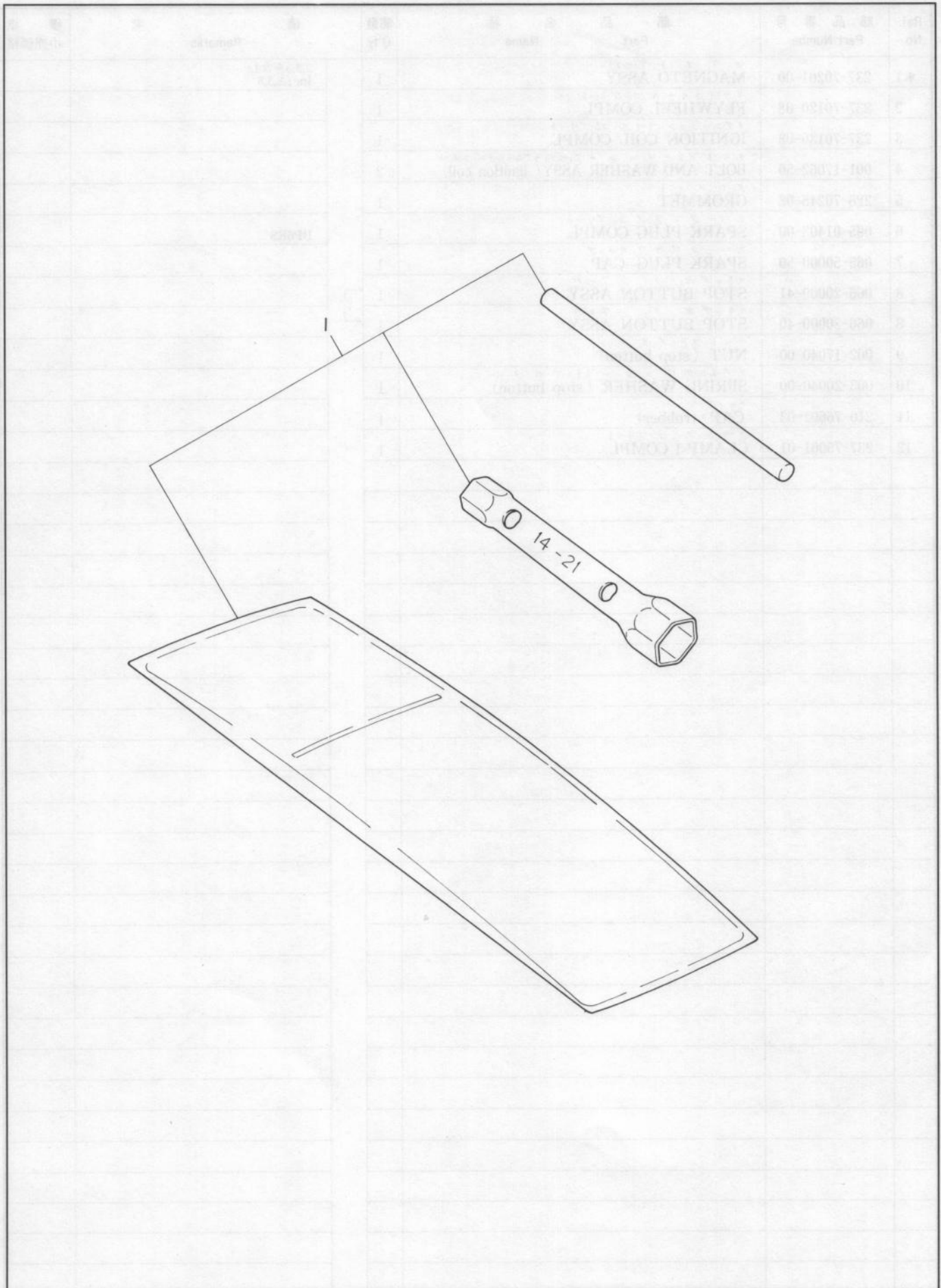
6. フューエル ルーブリカント グループ……FUEL, LUBRICANT GROUP,



7. エレクトリック デバイス グループ……ELECTRIC DEVICE GROUP



8. アクセサリーズ, ラベル グループ……ACCESSORIES, LABEL GROUP



富士重工業株式会社

本社機械部 東京都新宿区西新宿2丁目1番地1号 〒163
新宿三井ビルディング39階

電話 東京 (03) 347-2405-9・2417

部品課 埼玉県大宮市宮原町1-9 〒330

電話 大宮 (0486) 52-5574

ファクシミリ 大宮 (0486) 52-5590

FUJI HEAVY INDUSTRIES LTD.

—Engine & Machinery Export Sales Dept. —

39 th Floor, Shinjuku Mitsui Bldg.

2-1-1, Nishi-Shinjuku, Shinjuku-ku Tokyo 163 Japan

TEL: (TOKYO 03) 347-2627-8 TELEX: 232-2401 FUJI J

CABLE ADDRESS: FUJIHEAVY TOKYO

FACSIMILE: (TOKYO 03) 347-2418

FEBRUARY 1987

printed in japan

FE 02260002