



PARTS CATALOG

STD版

ロビンエンジン
Robin Engines

Model

EH17

1) 収録内容(Contents)

このパーツカタログは、下記に示す、製品に使用している補修用部品を収録したものです。
This parts catalog lists repair/service parts employed in the products shown below:

製品番号 D 形 SPEC No. for D type	製品番号 B 形 SPEC No. for B type	表示形式 Remarks
EH170D00000	_____	D(D形STD, Dtype STD)
_____	EH170B00000	B(B形STD, Btype STD)
EH170D00010	EH170B00010	英文(English)
_____	EH170B02010	エアクリーナ サイクロン仕様(Air cleaner cyclone) 上索引仕様(Upper cable control specification)

(注意)

1. このパーツカタログ発行以降、改訂版カタログが随時発行されますので、必ず最新版カタログをご使用下さい。又、PROD.No.不記載のエンジンについては、総合版カタログを参照して下さい。なお最新版カタログ及び、総合版カタログは最寄りの部品特約店又は、部品販売店からお買い求め下さい。
2. 本カタログの記載部品は、予告なしに削除・変更・非販売とする場合がありますので、あらかじめご承知下さい。

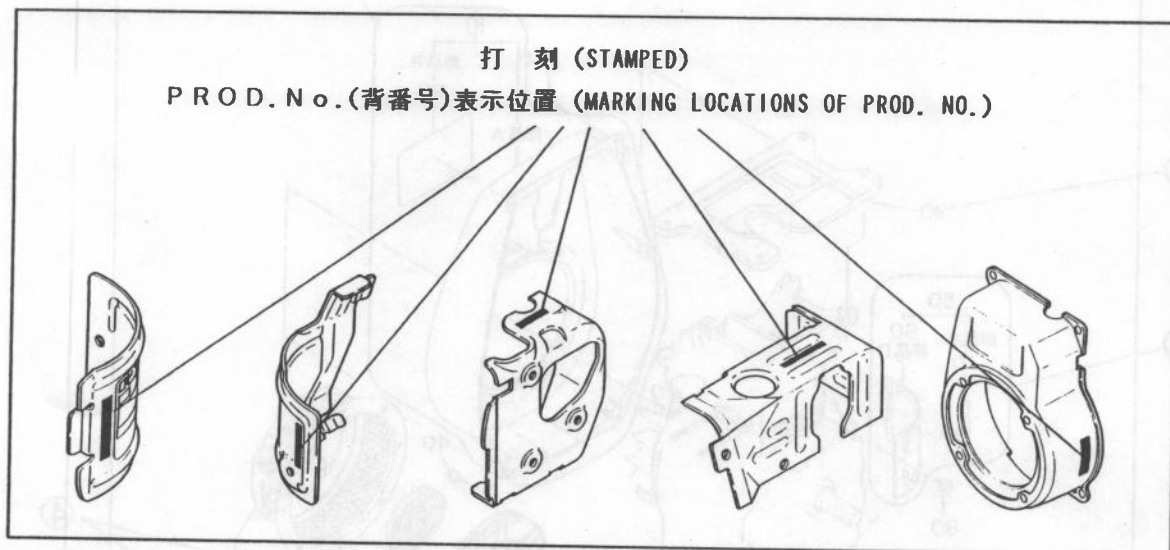
[Notes:]

1. You are requested to use the latest revision of the parts catalogue to be issued from time to time. For the engines without bearing PROD. No., refer to the general catalog. The latest and general catalogues are available at your nearest part dealer.
2. Please note that the parts listed in this catalog may be deleted, changed and suspended supply without prior notice.

2) PROD.No.(背番号)の確認方法

How to check PROD. No.

PROD.No.(背番号)は、下記により確認して下さい。
Check PROD. No. as illustrated below.



PROD.No.(背番号)15桁は、シリンダーバッフル上に打刻、又はブローハウジングなど見易い位置にラベルの貼付など、いずれかで表示されています。

PROD.No. with 15 characters is marked either by stamping on the cylinder baffle or by sticking label to easily visible locations such as on the blower housing.

PROD.No.のみ(only PROD.No.)

PROD.No.(背番号)
表示例
Marking example

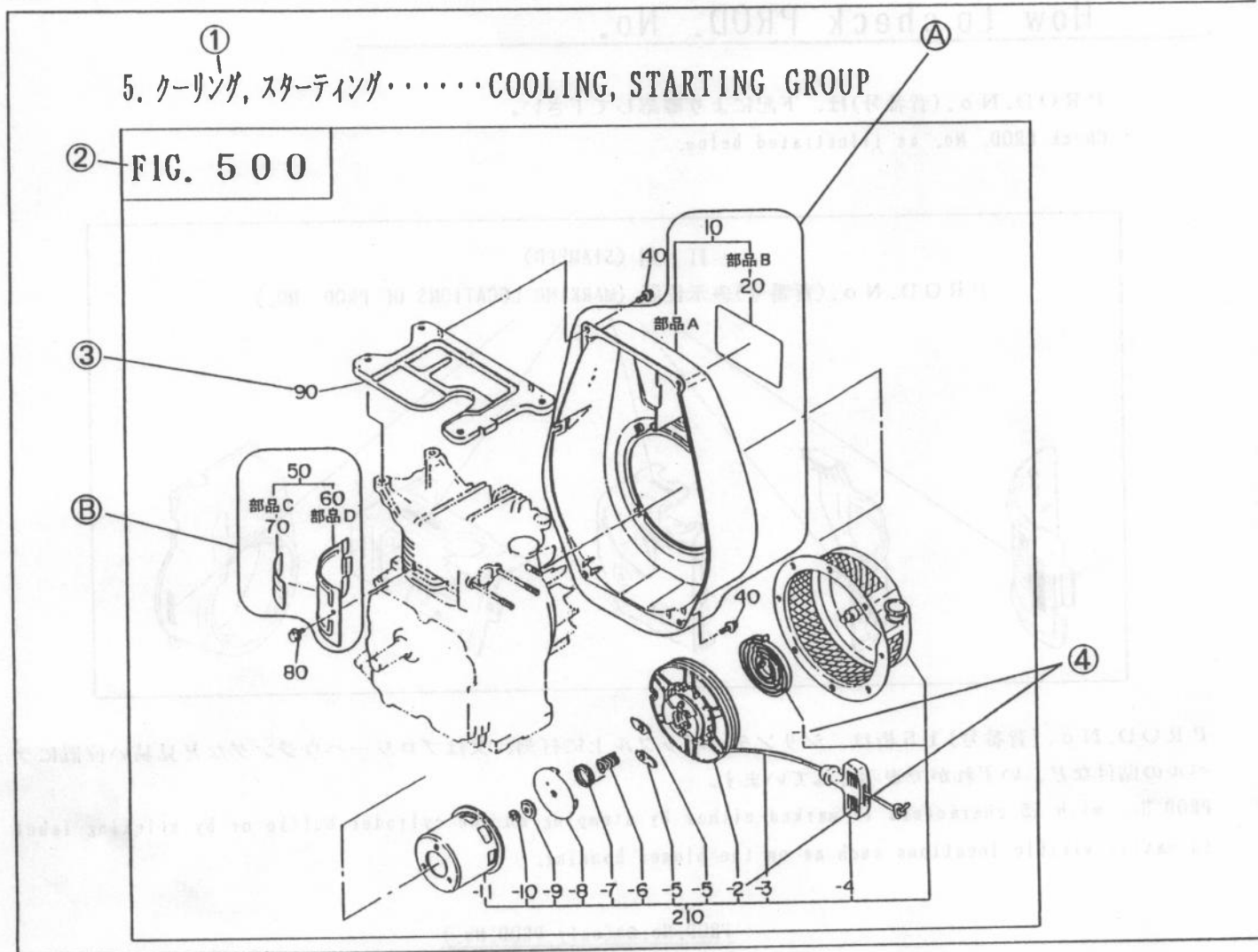
PROD.No. OO△△△□□□□□××××

PROD.No. OO△△△□□□□□
××××

バーコード併用タイプ(with BARCODE)

PROD. NO. SER. NO.
EY2000D25301664 2381629

3) パーツカタログの見方



本カタログ上のイラストは部品の位置・形状を部品注文に支障の無い範囲で図示してありますので、部品によっては、位置形状が若干異なる場合がありますのでご承知下さい。

【用語の説明】

- ① グループ……機能別のグループに分けてあります。個々のグループについてはグループインデックス(目次)で確認して下さい。
- ② グループイラスト番号(Fig. No.)……イラストNo.を表し、本文リスト中のグループイラスト番号(Fig. No.)と対応しています。
- ③ 分解イラスト番号(Ref. No.)……本文リスト中の分解イラスト番号(Ref. No.)と対応しています。
- ④ 例……Ref. No. 10の部品は、部品A、及びBにより構成されており、部品AはRef. No. 10のアッセンブリ(A Y)又はコンプリート(C P)の状態の販売しています。部品Bは単品でも販売しています。
- ⑤ 例……部品C、及びDはRef. No. 50のアッセンブリ(A Y)又はコンプリート(C P)の状態販売しています。なおかつ単品でも販売しています。
- ④ 子分解イラスト番号……本文リスト中の分解イラスト番号(Ref. No.)のうち分解子部品と対応しています。(-1, -2)のようにイラスト番号の前に“-”で示してあります。

①—5. クーリング、スターティング COOLING, STARTING GROUP

REF NO.	部品番号 PART NUMBER	部品 PART	名称 NAME	個数 QTY	摘 要 RE M A R K S	管理番号 CODE NO. FROM-TO	小売単価 UNIT PRICE	FIG. NO.
③ 10	234-51201-01	ブローアハウジング CP BLOWER HOUSING CP		1	D形用 for D type	-		500 ②
	234-51101-01	ブローアハウジング CP BLOWER HOUSING CP		1	B形用 for B type	-		500
20	234-91701-03	ラベル(トレードマーク) LABEL (TRADE MARK)		1		-		500
⑤ 50	234-52602-01	シリンダバフフル CP CYLINDER BAFFLE CP		1	D形用 for D type	-		500
	234-52601-01	シリンダバフフル CP CYLINDER BAFFLE CP		1	B形用 for B type	-		500 ④
60	234-52601-03	シリンダバフフル CYLINDER BAFFLE		1		-		500
70	234-91802-03	ラベル(エンジンネーム) LABEL (ENGINE NAME)		1	D形用 for D type	-		500
	234-91801-03	ラベル(エンジンネーム) LABEL (ENGINE NAME)		1	B形用 for B type	-		500
80	011-00600-20	フランジボルト FLANGE BOLT		1		-		500
90	234-52701-23	ヘッドカバー HEAD COVER		1		0091-	}	500 ④
	234-52701-13	ヘッドカバー HEAD COVER		1		0001-0090		500
	234-52701-03	ヘッドカバー HEAD COVER		1		-0000		500
210	234-50211-00	リコイルスタータ AY RECOIL STARTER AY		1		-		500
④ 1	106-50116-08	スパイラルスプリング SPIRAL SPRING		1		-		500
2	207-50122-18	リール CP REEL CP		1		-		500
3	106-50113-08	スタータロープ STARTER ROPE		1		-		500
4	206-50101-08	スタータノブ STARTER KNOB		1		-		500

- ⑤ 部品番号.....該当する製品に使用されている部品の番号です。
- ⑥ 部品名称.....該当する部品の名称が記載されているほか、部品の寸法など補足説明が記載されています。
- ⑦ 個 数.....該当する製品に使用されている部品の数量です。
- ⑧ 摘 要.....該当する形式や部品の特徴、部品名称欄の補足説明がしてあります。
- ⑨ 管理番号.....改造部品の組込み経過を示し、この管理番号により、PROD.No.に使用されている部品番号を特定することができます。

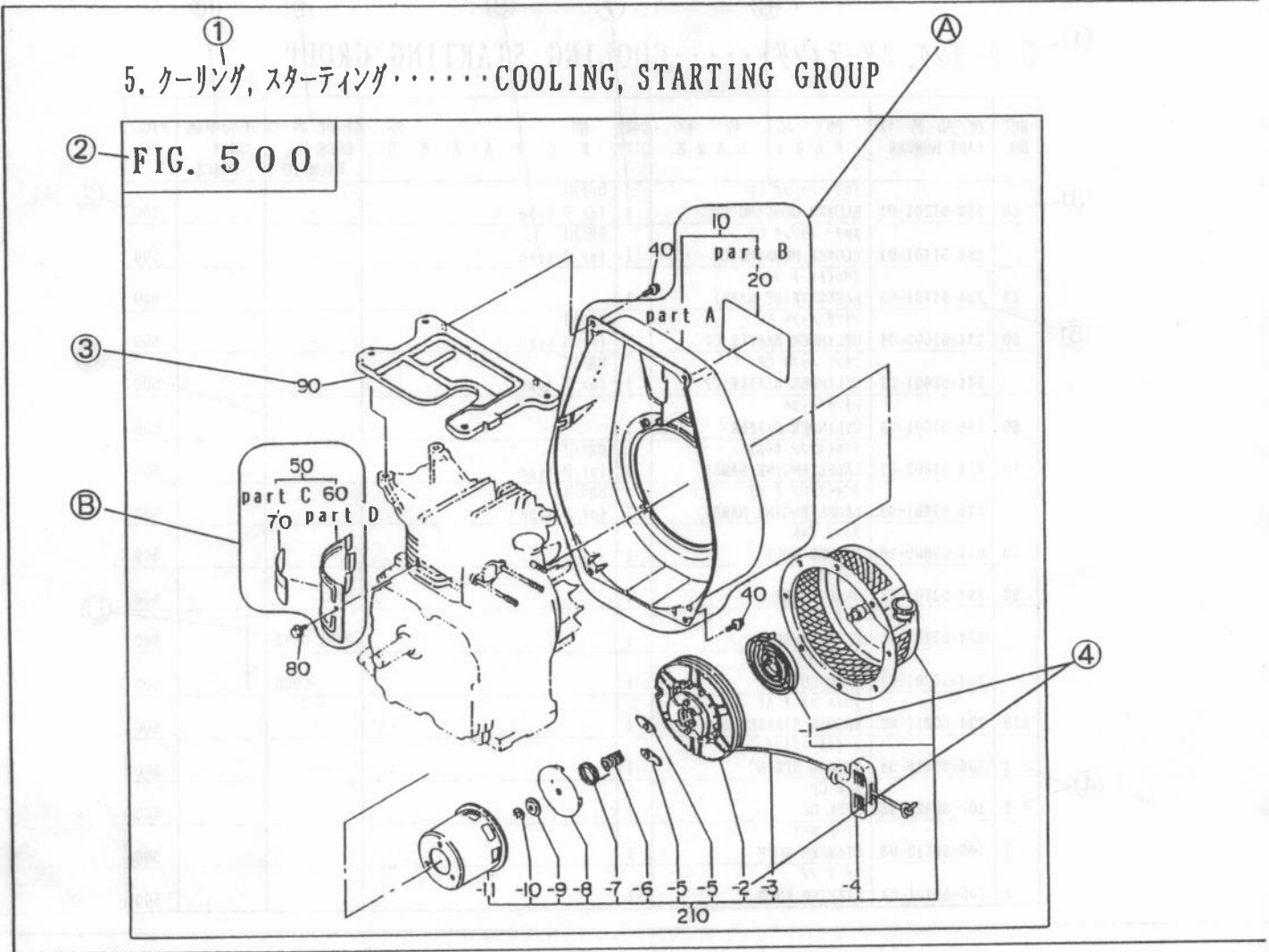
④ 例 | - | ...管理番号にかかわらず、製品に継続して使用されています。

④ 例 | 0091- | ...管理番号0091からの製品に使用されています。
 | 0001-0090 | ...管理番号0001から0090までの製品に使用されています。
 | -0000 | ...管理番号0000までの製品に使用されています。

⑩ 小売単価.....1個の価格です。

注意 管理番号(CODE No.)0001以前及びPROD.No.の打刻の無いエンジンについては、従来ど
 うり別途号機管理をしています。

3) How to find the part of your need



Note that some of the parts shown may be somewhat different from their actual shape and location, since the illustrations on this catalog are intended to provide ordering information.

[Terms]

- ① Group.....Parts are classified into functional group. Make sure by referring to the group index for specific group.
- ② Fig. No.....Indicates illustration number and corresponds to the FIG. No. in the list.
- ③ Ref. No.....Corresponds to the REF. No. in the list.
- Example ④The part indicated by Ref. No. 10 consists of part A and B. Part A is available either in the form of assembly of Ref. No. 10(A_Y) or complete unit of part A(C_P). Part B is available as the part itself.
- Example ⑤Part C and D are available either in the form of assembly of Ref. No. 50(A_Y) or complete unit(C_P). Both are also available as the part itself.
- ④ Sub-divided Ref. No.....Corresponds to the sub-divided part of REF. No. in the list. It is preceded by a dash '-' such as "-1" and "-2".

① 5. クーリング, スタートイング COOLING, STARTING GROUP

REF NO.	部品番号 PART NUMBER	部品名称 PART NAME	数量 Q'TY	摘要 REMARKS	管理番号 CODE NO. FROM-TO	小売単価 UNIT PRICE	FIG. NO.
③ 10	234-51201-01	ブローアハウジング CP BLOWER HOUSING CP	1	D形用 for D type	-		500 ②
	234-51101-01	ブローアハウジング CP BLOWER HOUSING CP	1	B形用 for B type	-		500
20	234-91701-03	ラベル(トレードマーク) LABEL (TRADE MARK)	1		-		500
⑤ 50	234-52602-01	シリンダバフフル CP CYLINDER BAFFLE CP	1	D形用 for D type	-		500
	234-52601-01	シリンダバフフル CP CYLINDER BAFFLE CP	1	B形用 for B type	-		500 ④
60	234-52601-03	シリンダバフフル CYLINDER BAFFLE	1		-		500
70	234-91802-03	ラベル(エンジンネーム) LABEL (ENGINE NAME)	1	D形用 for D type	-		500
	234-91801-03	ラベル(エンジンネーム) LABEL (ENGINE NAME)	1	B形用 for B type	-		500
80	011-00600-20	フランジボルト FLANGE BOLT	1		-		500
90	234-52701-23	ヘッドカバー HEAD COVER	1		0091-		500 ⑤
	234-52701-13	ヘッドカバー HEAD COVER	1		0001-0090		500
	234-52701-03	ヘッドカバー HEAD COVER	1		-0000		500
210	234-50211-00	リコイルスターター AY RECOIL STARTER AY	1		-		500
④ 1	106-50116-08	スパイラルスプリング SPIRAL SPRING	1		-		500
2	207-50122-18	リール CP REEL CP	1		-		500
3	106-50113-08	スターターロープ STARTER ROPE	1		-		500
4	206-50101-08	スターターノブ STARTER KNOB	1		-		500

- ⑤ PART NUMBER.....Exclusive part number assigned to the part used in the applicable product.
- ⑥ PART NAME.....Shows relevant part name with supplementary description such as part's dimensions.
- ⑦ Q'ty.....Number of the part employed in the applicable product.
- ⑧ REMARKS.....Provides supplementary information such as applicable type, features of the part and additional description to the PART NAME column.
- ⑨ CODE No.....Indicates modification records and provides identification of the part used in the items with PROD. No. by referring to the CODE No.
 - Example ④
- | ..The part has been continuously used in the applicable product regardless of CODE No..
 - Example ⑤
0091- | ..Part used in the products with code number after 0091.
0001-0090 | ..Part used in the products with code number between 0001 and 0090.
-0000 | ..Part used in the products with code number before 0000.
- ⑩ UNIT PRICE.....Price per piece.

[Note] Engines with a code number before 0001 and without PROD. No. stamped are separately under-control according to their serial numbers as before.

4) 部品番号の引き方

How to identify part number

部品名称や形状、仕様箇所がわかっていて正しい部品番号を知りたい場合。

When identifying correct part number with its name, shape, location of the part informed;



シリンダバッフルに打刻又は、製品に貼付されているラベルにより PROD. No. (背番号)を確認して下さい。

Confirm PROD. No. from the label stuck on the product or from the characters stamped on the cylinder baffle.



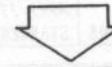
グループインデックスによりグループイラスト番号 (Fig. No.) のページを見つけて下さい。

Locate the page including Fig. No. by referring to the group index.



イラストより該当する分解イラスト (Ref. No.) を確認して下さい。

Confirm the applicable Ref. No. from the illustration.



該当する本文リストから必要とする部品の分解イラスト (Ref. No.) を見つけ部品名称欄の製品番号から該当する製品の部品番号を見つけて下さい。又、その他摘要欄からサイズなど必要な情報も得ることができます。

Locate the Ref. No. of desired part in the list, then find the part number of the applicable product from SPEC. No. in the part name column. Also you can get necessary information such as dimensions from the REMARKS column.

5) 記号・略語一覧表

Table of symbols & abbreviations

(アルファベット順)

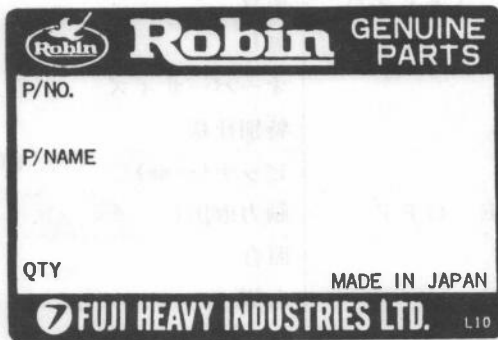
表示 SYMBOLS	説明(英語) DESCRIPTION	説明(日本語)
AY	ASSEMBLY	組立
CP	COMPLETE	完結
ETC.	ET CETERA	…など
1ST	FIRST	第一の
4TH	FOURTH	第四の
5TH	FIFTH	第五の
FIG.	FIGURE	図解
FR.	FRONT	前側
"	INCH	インチ
~KG	KILO GRAM	重さ(~kg)
~KM	KILO METER	速度(~km/h)
~L	LITTER	容量(~l)
L=	LENGTH	長さ(~mm)
L.H.	LEFT HAND	左側
N=	NUMBER OF TEETH	歯数
NO(NON)		無し
O.S.	OVER SIZE	オーバーサイズ
OPT.	OPTION	特別仕様
P=	PITCH	ピッチ(~mm)
P.T.O.	POWER TAKE OFF	動力取出し
REF.	REFERENCE	照合
R. H.	RIGHT HAND	右側
~R. P. M.	REVOLUTIONS PER MINUTE	毎分回転数
RR.	REAR	後側
2ND	SECOND	第二の
6TH	SIXTH	第六の
7TH	SEVENTH	第七の
STD.	STANDARD	標準
SW.	SWITCH	スイッチ
3RD	THIRD	第三の
T=	THICKNESS	厚さ(~mm)
U. S.	UNDER SIZE	アンダーサイズ
~V	VOLTAGE	電圧(~V)
~W	WATTAGE	電力(~W)
W/	WITH	…付
W/O	WITHOUT	…無し

純正部品のおすすめ

Request for purchasing ROBIN GENUINE PARTS

1. 富士重工純正部品は、弊社製品に最も適合した設計仕様により生産され、製品の機能を完全に維持するため、アフターサービスを第一の目的として厳格な品質検査と品質管理のもとに生産されています。
2. 富士重工純正部品は、弊社の部品特約店、部品販売店に豊富に取り揃えてありますので、ご川命下さい。純正部品には、下記の表示がついております。

1. The genuine parts of Fuji Heavy Industry Ltd. have been manufactured in accordance with design specifications meeting the requirements of ROBIN products.
In order to maintain complete performance of ROBIN products, the genuine parts have been produced under strict quality inspection and quality control keeping after-sale service in mind as its main purpose.
2. You are requested to give order to our Parts sales agents or representatives where having a good stock of our genuine parts. The genuine parts have the marking as illustrated below.



純正部品
GENUINE PARTS

富士重工業株式会社
FUJI HEAVY INDUSTRIES LTD.
MADE IN JAPAN

グループ インデックス (目次)

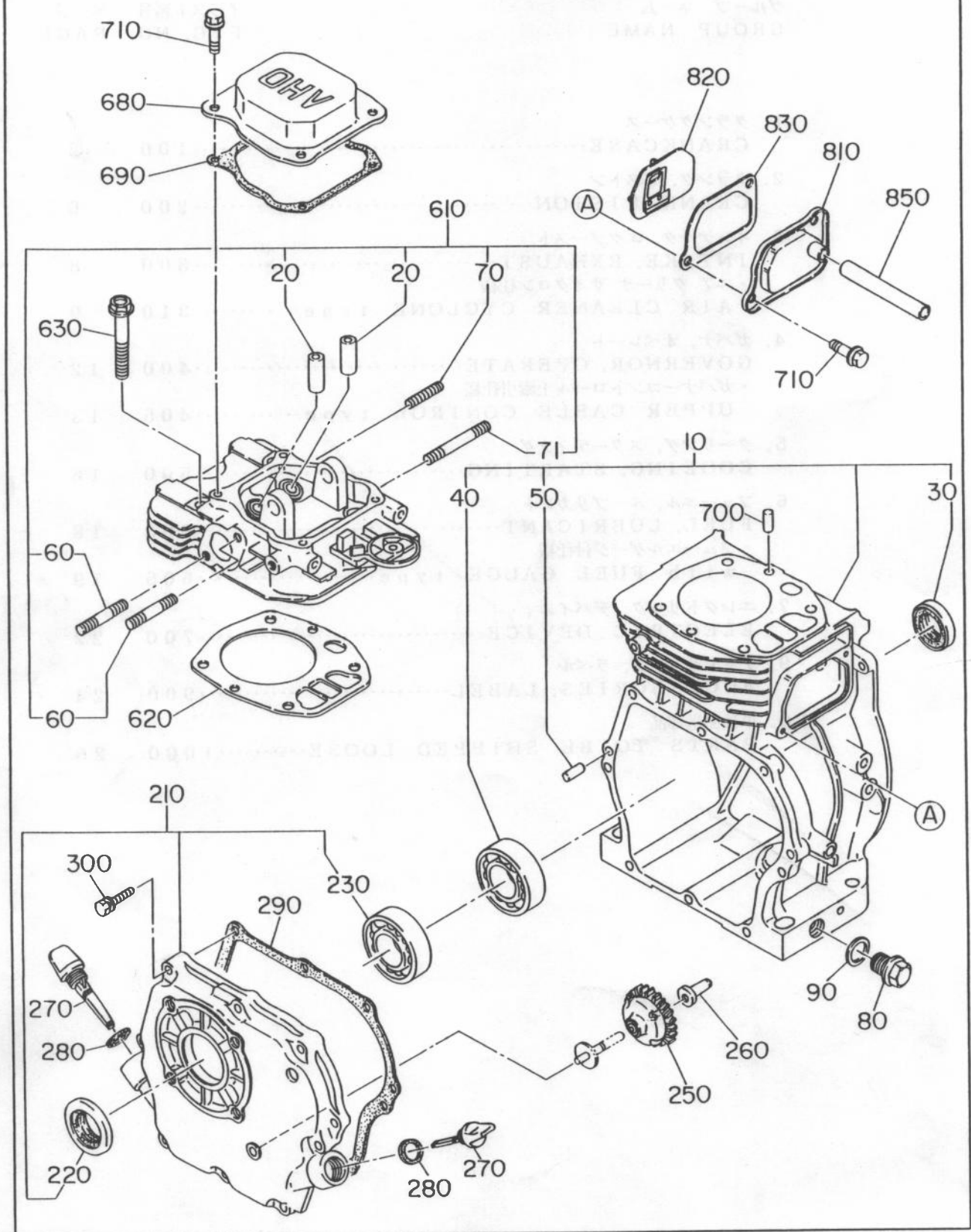
GROUP INDEX

グループ ネーム GROUP NAME	イラスト番号 FIG. NO.	ページ PAGE
1. クランクケース CRANKCASE.....	100	2
2. クランク, ピストン CRANK, PISTON.....	200	6
3. インテーク, エクゾースト INTAKE, EXHAUST.....	300	8
・エア クリーナ サイクロン仕様 AIR CLEANER CYCLONE type.....	310	9
4. ガバナ, オペレート GOVERNOR, OPERATE.....	400	12
・ガバナーコントロール上索引仕様 UPPER CABLE CONTROL type.....	405	13
5. クーリング, スタート COOLING, STARTING.....	500	16
6. フューエル, ルーブリカント FUEL, LUBRICANT.....	600	18
・フューエルゲージ付仕様 with FUEL GAUGE type.....	605	19
7. エレクトリック デバイス ELECTRIC DEVICE.....	700	22
9. アクセサリーズ, ラベル ACCESSORIES, LABEL.....	900	24
10. 単独発送部品 PARTS TO BE SHIPPED LOOSE.....	1000	26

1. クランクケース.....CRANKCASE GROUP

FIG. 100

D形用
for D type

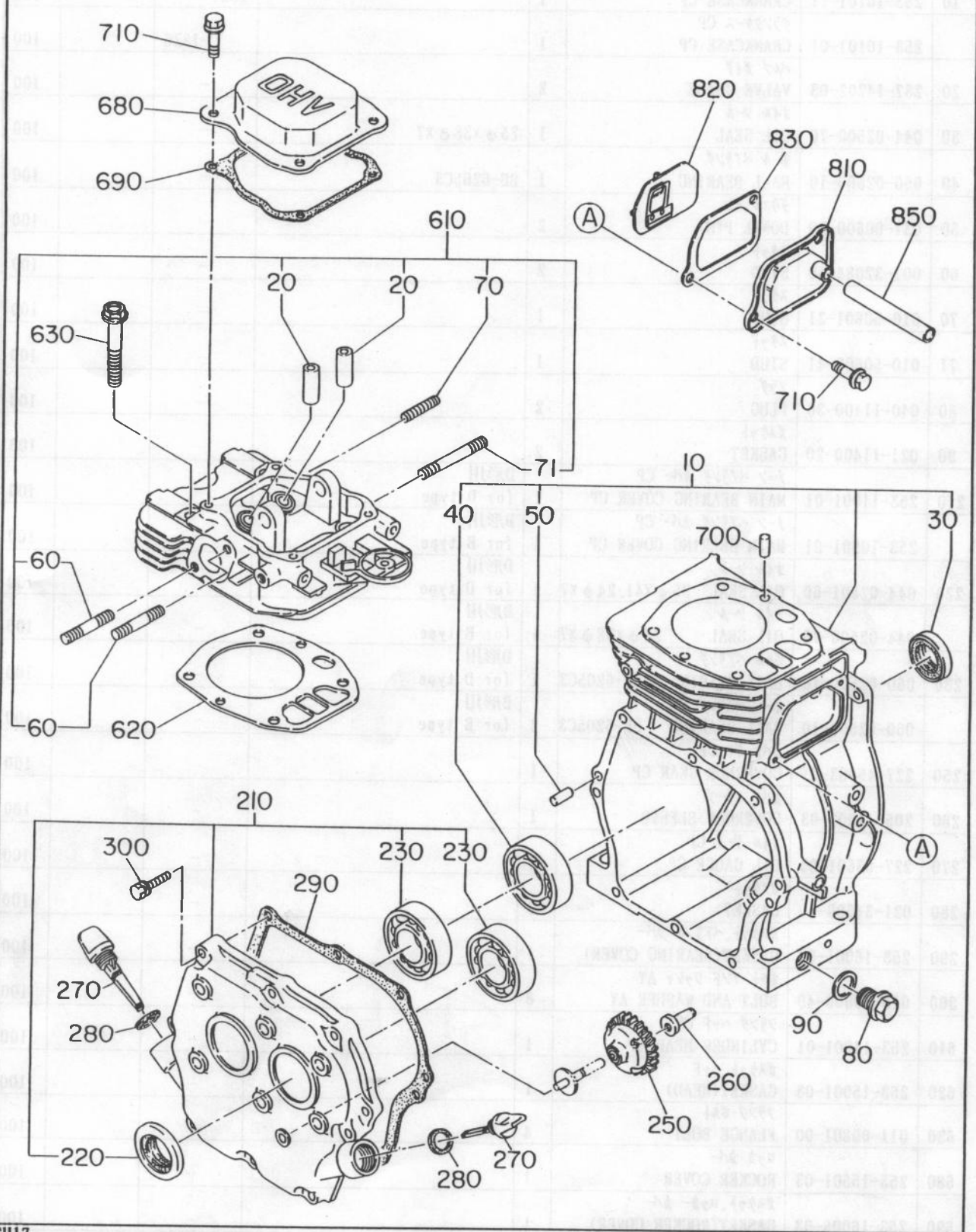


E1117

1. クランクケース.....CRANKCASE GROUP

FIG. 100

B形川
for B type



E1117

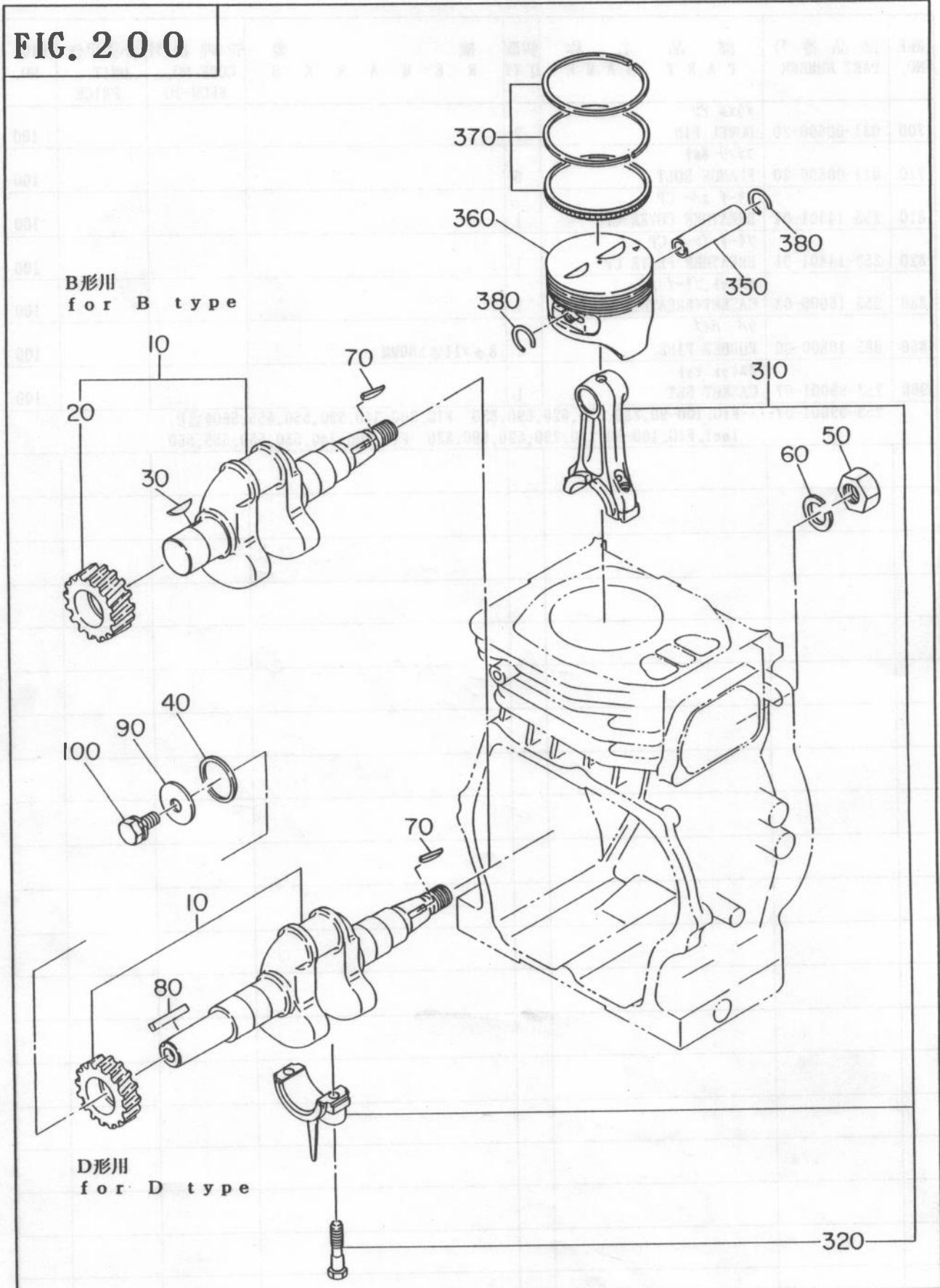
1. クランクケース.....CRANKCASE GROUP

REF NO.	部品番号 PART NUMBER	部品名称 PART NAME	個数 Q'TY	摘 要 REMARKS	管理番号 CODE NO. FROM-TO	小売単価 UNIT PRICE	FIG. NO.
10	253-10101-11	クランクケース CP CRANKCASE CP	1		1827-		100
	253-10101-01	クランクケース CP CRANKCASE CP	1		-1826		100
20	237-14202-03	バルブガイド VALVE GUIDE	2		-		100
30	044-02500-70	オイルシール OIL SEAL	1	25φ x38φ x7	-		100
40	060-02500-10	ボールベアリング BALL BEARING	1	BB-6205C3	-		100
50	031-00600-20	グウェルピン DOWEL PIN	2		-		100
60	001-32084-50	スタッド STUD	2		-		100
70	010-50601-31	スタッド STUD	1		-		100
71	010-50600-41	スタッド STUD	1		-		100
80	040-11400-30	プラグ PLUG	2		-		100
90	021-11400-20	ガスケット GASKET	2		-		100
210	253-11001-01	メインベアリングカバー CP MAIN BEARING COVER CP	1	D形用 for D type	-		100
	253-10901-01	メインベアリングカバー CP MAIN BEARING COVER CP	1	B形用 for B type	-		100
220	044-02501-60	オイルシール OIL SEAL 25φ x41.24φ x7	1	D形用 for D type	-		100
	044-02500-70	オイルシール OIL SEAL 25φ x38φ x7	1	B形用 for B type	-		100
230	060-02500-10	ボールベアリング BALL BEARING BB-6205C3	1	D形用 for D type	-		100
	060-02500-10	ボールベアリング BALL BEARING BB-6205C3	2	B形用 for B type	-		100
250	227-45003-01	ガバナーギヤ CP GOVERNOR GEAR CP	1		-		100
260	205-41901-03	ガバナースリーブ GOVERNOR SLEEVE	1		-		100
270	227-63601-03	オイルゲージ CP OIL GAUGE CP	2		-		100
280	021-31600-10	ガスケット GASKET	2		-		100
290	253-16001-03	ガスケット、ベアリングカバー GASKET(BEARING COVER)	1		-		100
300	013-00600-40	ボルトアンドワッシャー AY BOLT AND WASHER AY	8		-		100
610	253-13001-01	シリンダヘッド CP CYLINDER HEAD CP	1		-		100
620	253-15001-03	ガスケット、ヘッド GASKET(HEAD)	1		-		100
630	011-00801-00	フランジボルト FLANGE BOLT	4		-		100
680	253-15501-03	ロッカーカバー ROCKER COVER	1		-		100
690	253-16005-03	ガスケット、ロッカーカバー GASKET(ROCKER COVER)	1		-		100

EH17

2. クランク、ピストン………CRANK, PISTON GROUP

FIG. 200



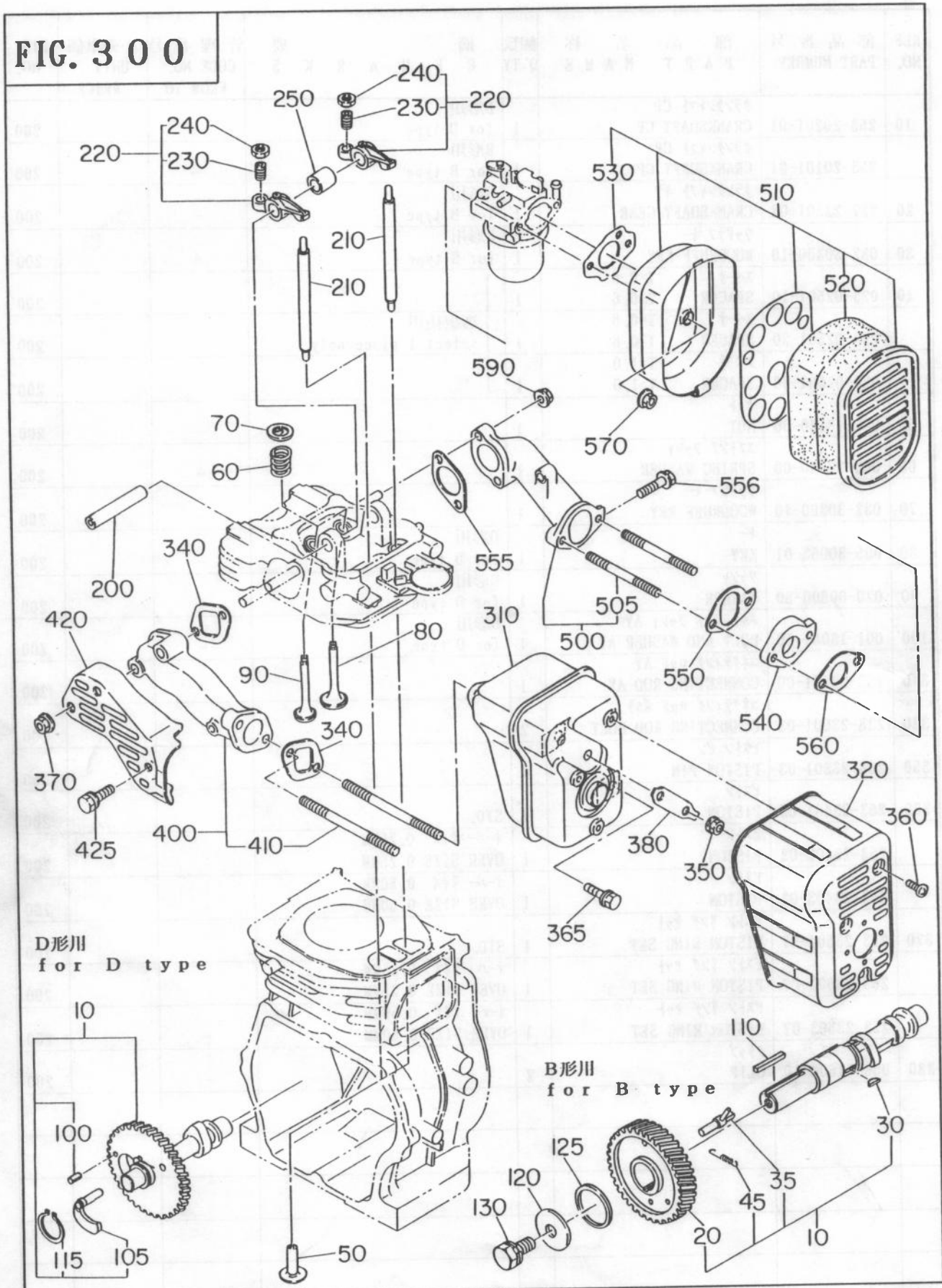
81117

2. クランク、ピストン・・・・・・CRANK, PISTON GROUP

REF NO.	部品番号 PART NUMBER	部品名称 PART NAME	個数 Q'TY	摘 R E M A R K S	管理番号 CODE NO. FROM-TO	小売単価 UNIT PRICE	FIG. NO.
10	253-20201-01	クランクシャフト CP CRANKSHAFT CP	1	D形用 for D type	-		200
	253-20101-01	クランクシャフト CP CRANKSHAFT CP	1	B形用 for B type	-		200
20	227-22301-03	クランクシャフト ギヤ CRANKSHAFT GEAR	1	B形用 for B type	-		200
30	032-30300-10	ウッドラフ キー WOODRUFF KEY	1	B形用 for B type	-		200
40	023-02501-10	スペーサ T=0.6 SPACER T=0.6	1	選択使用 select 1 piece only	-		200
	023-02501-20	スペーサ T=0.8 SPACER T=0.8	1		-		200
	023-02501-30	スペーサ T=1.0 SPACER T=1.0	1		-		200
50	002-18140-00	ナット NUT	1		-		200
60	003-20140-00	スプリング ワッシャ SPRING WASHER	1		-		200
70	032-30300-10	ウッドラフ キー WOODRUFF KEY	1		-		200
80	005-30053-01	キー KEY	1	D形用 for D type	-		200
90	020-00800-50	ワッシャ WASHER	1	D形用 for D type	-		200
100	001-13081-60	ボルト アンド ワッシャ AY BOLT AND WASHER AY	1	D形用 for D type	-		200
310	253-22501-00	コネクティング ロッド AY CONNECTING ROD AY	1		-		200
320	238-23001-03	コネクティング ロッド ボルト CONNECTING ROD BOLT	2		-		200
350	238-23301-03	ピストン ピン PISTON PIN	1		-		200
360	253-23401-03	ピストン PISTON	1	STD.	-		200
	253-23402-03	ピストン PISTON	1	オーバー サイズ 0.25MM OVER SIZE 0.25MM	-		200
	253-23403-03	ピストン PISTON	1	オーバー サイズ 0.50MM OVER SIZE 0.50MM	-		200
370	253-23501-07	ピストン リング セット PISTON RING SET	1	STD.	-		200
	253-23502-07	ピストン リング セット PISTON RING SET	1	オーバー サイズ 0.25MM OVER SIZE 0.25MM	-		200
	253-23503-07	ピストン リング セット PISTON RING SET	1	オーバー サイズ 0.50MM OVER SIZE 0.50MM	-		200
380	056-51600-10	クリップ CLIP	2		-		200

3. インテーク, エクゾースト.....INTAKE, EXHAUST GROUP

FIG. 300

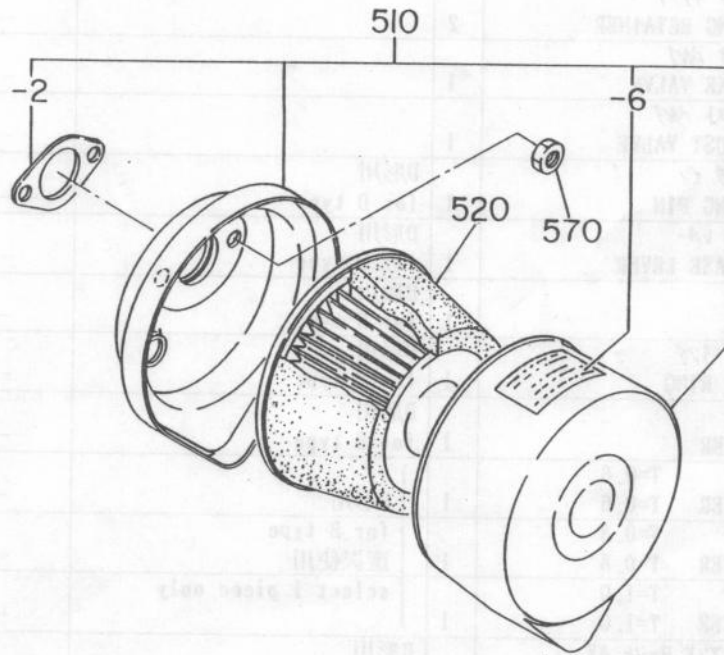


E1117

3. インテーク, エクゾースト..... INTAKE, EXHAUST GROUP

FIG. 3 1 0

サイクロン仕様
for CYCLONE type



3. インテーク, エクゾースト INTAKE, EXHAUST GROUP

REF NO.	部品番号 PART NUMBER	部品名称 PART NAME	個数 Q'TY	摘 要 REMARKS	管理番号 CODE NO. FROM-TO	小売単価 UNIT PRICE	FIG. NO.
10	253-31701-01	カムシャフト CP CAMSHAFT CP	1	D形用 for D type	-		300
	253-31601-01	カムシャフト CP CAMSHAFT CP	1	B形用 for B type	-		300
20	253-33201-01	カムシャフト キー CP CAMSHAFT GEAR CP	1	B形用 for B type	-		300
30	032-30300-10	ウッドラフ キー WOODRUFF KEY	1	B形用 for B type	-		300
35	253-39201-11	リリースピン CP RELEASE PIN CP	1	B形用 for B type	-		300
45	253-39101-03	リターン スプリング RETURN SPRING	1	B形用 for B type	-		300
50	239-33301-03	タペット TAPPET	2		-		300
60	237-33601-03	バルブ スプリング VALVE SPRING	2		-		300
70	237-33701-23	スプリング リテーナ SPRING RETAINER	2		-		300
80	238-33401-33	インテーク バルブ INTAKE VALVE	1		-		300
90	238-33501-03	エクゾースト バルブ EXHAUST VALVE	1		-		300
100	005-19041-00	スプリング ピン SPRING PIN	1	D形用 for D type	-		300
105	227-36401-03	リリース レバー RELEASE LEVER	1	D形用 for D type	-		300
110	005-30053-01	キー KEY	1	B形用 for B type	-		300
115	003-15220-00	スナップ リング SNAP RING	1	D形用 for D type	-		300
120	020-00800-50	ワッシャ WASHER	1	B形用 for B type	-		300
125	023-02501-10	スペーサ T=0.6 SPACER T=0.6	1	B形用 for B type 選択使用 select 1 piece only	-		300
	023-02501-20	スペーサ T=0.8 SPACER T=0.8	1		-		300
	023-02501-30	スペーサ T=1.0 SPACER T=1.0	1		-		300
130	001-13081-60	ボルト アンド ワッシャ AY BOLT & WASHER AY	1	B形用 for B type	-		300
200	237-35001-03	ロッカー シャフト ROCKER SHAFT	1		-		300
210	253-35301-01	プッシュ ロッド CP PUSH ROD CP	2		-		300
220	253-36101-00	ロッカー アーム AY ROCKER ARM AY	2		-		300
230	014-90800-21	アジャスティング スクリュー ADJUSTING SCREW	2		-		300
240	017-00800-90	ナット NUT	2		-		300
250	237-36120-03	スペーサ SPACER	1		-		300
310	253-30101-01	マフラー CP MUFFLER CP	1		-		300
320	253-34201-01	マフラー カバー CP MUFFLER COVER CP	1		-		300

EH17

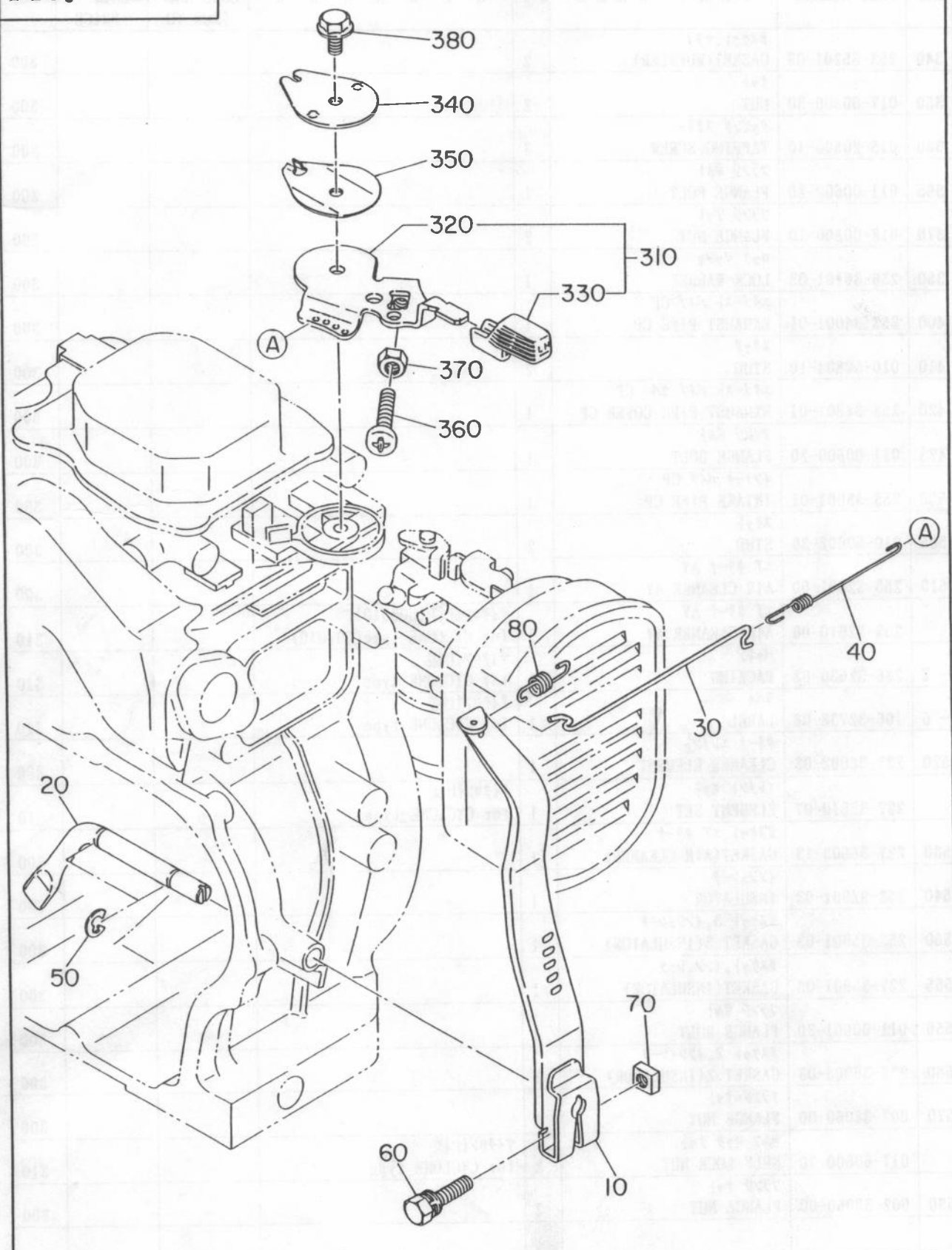
3. インテーク, エクゾースト・・・・・・INTAKE, EXHAUST GROUP

REF NO.	部品番号 PART NUMBER	部品名称 PART NAME	個数 Q'TY	摘 要 R E M A R K S	管理番号 CODE NO. FROM-TO	小売単価 UNIT PRICE	FIG. NO.
340	253-35201-03	ガスケット,マフラ GASKET(MUFFLER)	2		-		300
350	017-00800-30	ナット NUT	2		-		300
360	015-20500-10	タッピング スクリュー TAPPING SCREW	3		-		300
365	011-00600-20	フランジ ボルト FLANGE BOLT	1		-		300
370	018-00800-10	フランジ ナット FLANGE NUT	2		-		300
380	236-36101-03	ロック ワッシャ LOCK WASHER	1		-		300
400	253-34001-01	エクゾースト パイプ CP EXHAUST PIPE CP	1		-		300
410	010-50804-10	スタッド STUD	2		-		300
420	253-34801-01	エクゾースト パイプ カバー CP EXHAUST PIPE COVER CP	1		-		300
425	011-00600-20	フランジ ボルト FLANGE BOLT	1		-		300
500	253-33001-01	インテーク パイプ CP INTAKE PIPE CP	1		-		300
505	010-50602-30	スタッド STUD	2		-		300
510	253-32601-00	エア クリーナ AY AIR CLEANER AY	1		-		300
	253-32610-00	エア クリーナ AY AIR CLEANER AY	1	サイクロン仕様(B02010) for CYCLONE type(B02010)	-		310
- 2	236-32630-08	パッキン PACKING	1	サイクロン仕様 for CYCLONE type	-		310
- 6	106-32738-08	ラベル LABEL	1	サイクロン仕様 for CYCLONE type	-		310
520	227-36002-03	クリーナ エレメント CLEANER ELEMENT	1		-		300
	227-32610-07	エレメント セット ELEMENT SET	1	サイクロン仕様 for CYCLONE type	-		310
530	227-36003-13	ガスケット,エア クリーナ GASKET(AIR CLEANER)	1		-		300
540	253-32901-03	インシュレータ INSULATOR	1		-		300
550	253-35901-03	ガスケット 3,インシュレータ GASKET 3(INSULATOR)	1		-		300
555	227-35901-03	ガスケット,インシュレータ GASKET(INSULATOR)	1		-		300
556	011-00601-30	フランジ ボルト FLANGE BOLT	1		-		300
560	236-35903-03	ガスケット 2,インシュレータ GASKET 2(INSULATOR)	1		-		300
570	002-38060-00	フランジ ナット FLANGE NUT	2		-		300
	017-60600-20	セルフ ロック ナット SELF LOCK NUT	2	サイクロン仕様 for CYCLONE type	-		310
590	002-38060-00	フランジ ナット FLANGE NUT	2		-		300

BH17

4. ガバナ, オペレート.....GOVERNOR, OPERATE GROUP

FIG. 400

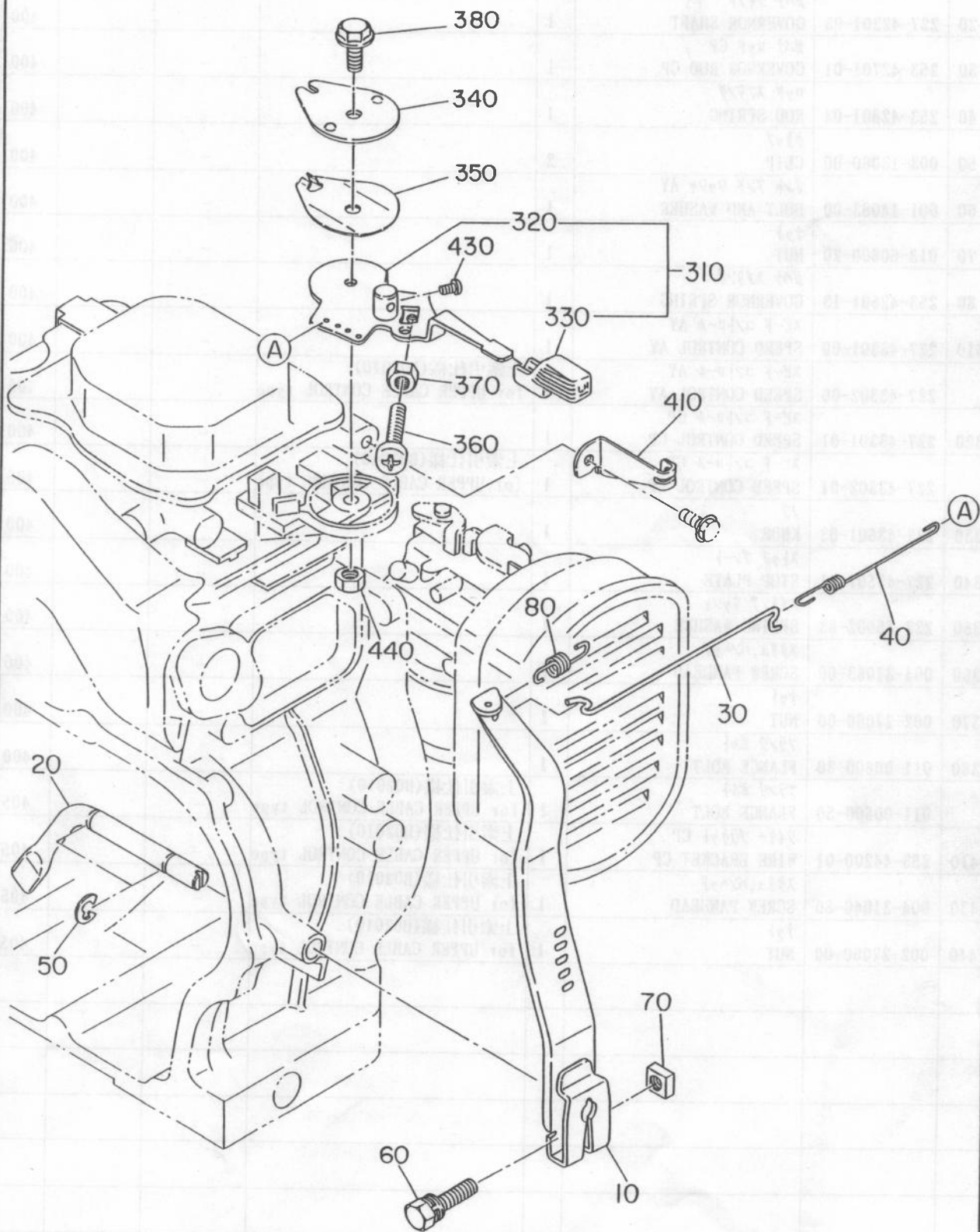


EH17

4. ガバナ, オペレート.....GOVERNOR, OPERATE GROUP

FIG. 405

ガバナコントロール上索引仕様
for UPPER CABLE CONTROL type



E1117

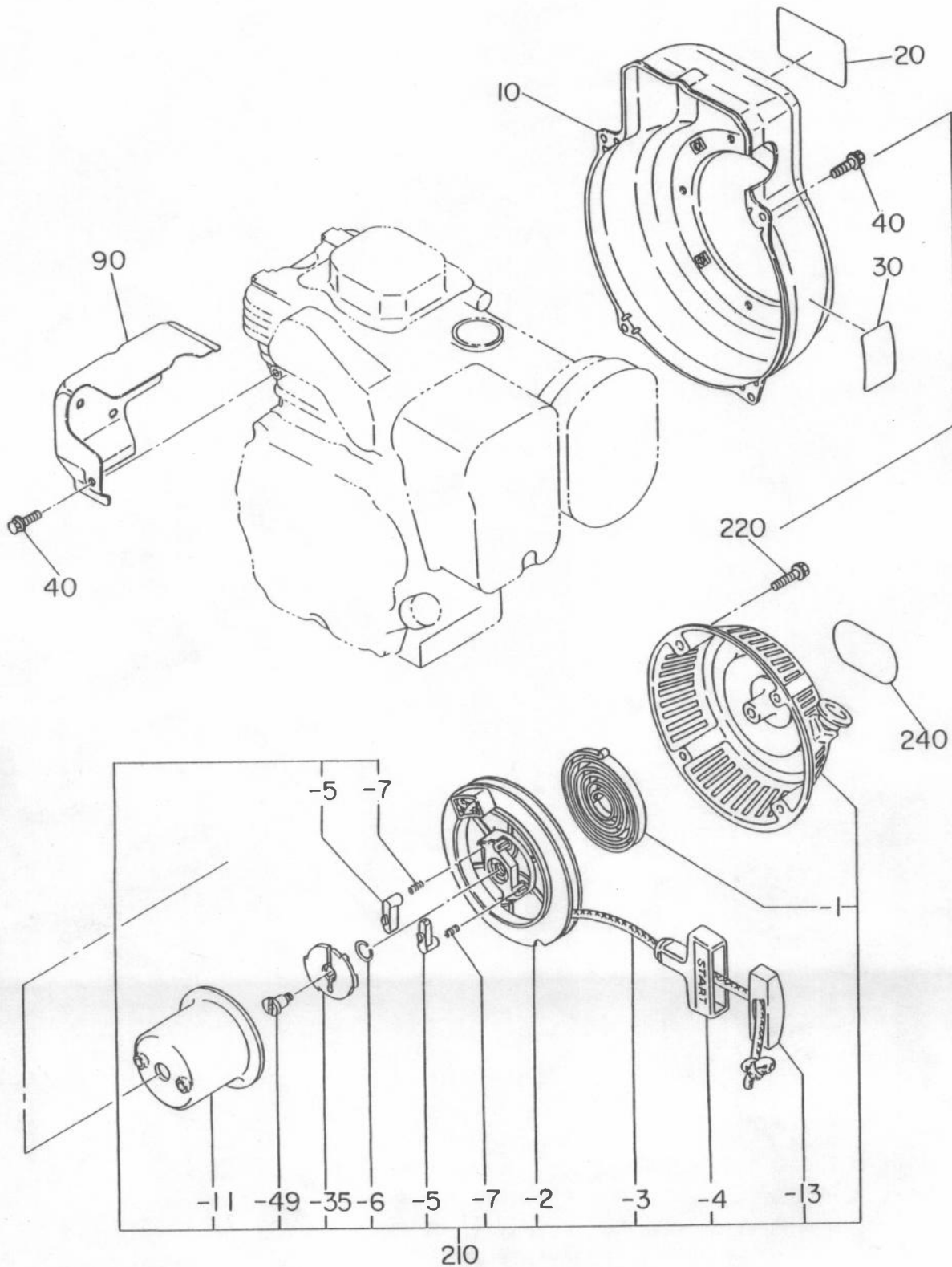
4. ガバナ, オペレート.....GOVERNOR, OPERATE GROUP

REF NO.	部品番号 PART NUMBER	部品名称 PART NAME	個数 QTY	摘要 REMARKS	管理番号 CODE NO. FROM-TO	小売単価 UNIT PRICE	FIG. NO.
10	253-42301-01	ガバナレバ CP GOVERNOR LEVER CP	1		-		400
20	227-42201-03	ガバナシャフト GOVERNOR SHAFT	1		-		400
30	253-42701-01	ガバナロッド CP GOVERNOR ROD CP	1		-		400
40	253-42801-03	ロッドスプリング ROD SPRING	1		-		400
50	003-13060-00	クリップ CLIP	2		-		400
60	001-14063-00	ボルトアンドワッシャー AY BOLT AND WASHER	1		-		400
70	018-60600-20	ナット NUT	1		-		400
80	253-42501-13	ガバナスプリング GOVERNOR SPRING	1		-		400
310	227-43301-00	スピードコントロール AY SPEED CONTROL AY	1		-		400
	227-43302-00	スピードコントロール AY SPEED CONTROL AY	1	上索引仕様(B02010) for UPPER CABLE CONTROL type	-		405
320	227-43301-01	スピードコントロール CP SPEED CONTROL CP	1		-		400
	227-43302-01	スピードコントロール CP SPEED CONTROL CP	1	上索引仕様(B02010) for UPPER CABLE CONTROL type	-		405
330	227-43601-03	ノブ KNOB	1		-		400
340	227-43501-01	ストッププレート STOP PLATE	1		-		400
350	227-45002-03	スプリングワッシャー SPRING WASHER	1		-		400
360	004-31063-00	スクリューパンヘッド SCREW PANHEAD	1		-		400
370	002-27060-00	ナット NUT	1		-		400
380	011-00600-30	フランジボルト FLANGE BOLT	1		-		400
	011-00600-50	フランジボルト FLANGE BOLT	1	上索引仕様(B02010) for UPPER CABLE CONTROL type	-		405
410	253-44200-01	ワイヤーブラケット CP WIRE BRACKET CP	1	上索引仕様(B02010) for UPPER CABLE CONTROL type	-		405
430	004-31040-80	スクリューパンヘッド SCREW PANHEAD	1	上索引仕様(B02010) for UPPER CABLE CONTROL type	-		405
440	002-27060-00	ナット NUT	1	上索引仕様(B02010) for UPPER CABLE CONTROL type	-		405



5. クーリング, スターティング.....COOLING, STARTING GROUP

FIG. 500

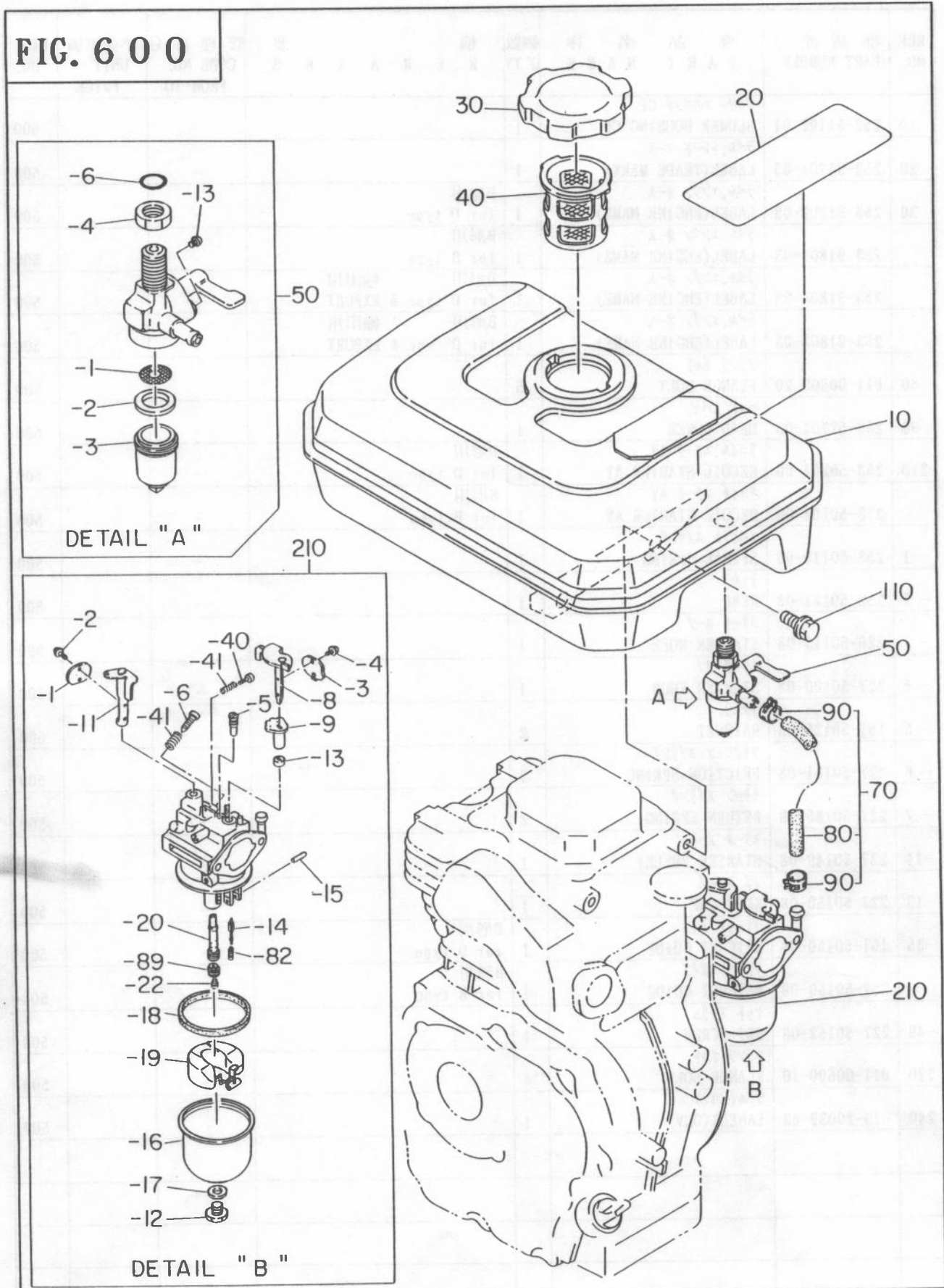


5. クーリング, スターティング.....COOLING, STARTING GROUP

REF NO.	部品番号 PART NUMBER	部品名称 PART NAME	個数 Q'TY	摘 要 R E M A R K S	管理番号 CODE NO. FROM-TO	小売単価 UNIT PRICE	FIG. NO.
10	253-51102-01	ブローラ ハウジング CP BLOWER HOUSING CP	1		-		500
20	253-91701-03	ラベル, トレード マーク LABEL (TRADE MARK)	1		-		500
30	253-91802-03	ラベル, エンジン ネーム LABEL (ENGINE NAME)	1	D形用 for D type	-		500
	253-91801-03	ラベル, エンジン ネーム LABEL (ENGINE NAME)	1	B形用 for B type	-		500
	253-91804-03	ラベル, エンジン ネーム LABEL (ENGINE NAME)	1	D形用 輸出用 for D type & EXPORT	-		500
	253-91803-03	ラベル, エンジン ネーム LABEL (ENGINE NAME)	1	B形用 輸出用 for D type & EXPORT	-		500
40	011-00600-20	フランジ ボルト FLANGE BOLT	5		-		500
90	253-52701-03	ヘッド カバー HEAD COVER	1		-		500
210	253-50201-00	リコイル スタータ AY RECOIL STARTER AY	1	D形用 for D type	-		500
	253-50101-00	リコイル スタータ AY RECOIL STARTER AY	1	B形用 for B type	-		500
- 1	253-50115-08	スパイラル スプリング SPIRAL SPRING	1		-		500
- 2	252-50121-08	リール REEL	1		-		500
- 3	226-50113-08	スタータ ロープ STARTER ROPE	1		-		500
- 4	227-50100-08	スタータ ノブ STARTER KNOB	1		-		500
- 5	161-50125-08	ラチェット RATCHET	2		-		500
- 6	227-50131-08	フリクション スプリング FRICTION SPRING	1		-		500
- 7	227-50135-08	リターン スプリング RETURN SPRING	2		-		500
-11	227-50149-08	スタータ プーリー STARTER PULLEY	1		-		500
-13	227-50150-08	ノブ キャップ KNOB CAP	1		-		500
-35	161-50150-08	ラチェット ガイド RATCHET GUIDE	1	D形用 for D type	-		500
	252-50150-08	ラチェット ガイド RATCHET GUIDE	1	B形用 for B type	-		500
-49	227-50152-08	セット スクリュー SET SCREW	1		-		500
220	011-00600-10	フランジ ボルト FLANGE BOLT	4		-		500
240	073-20039-42	ラベル(OIV) LABELK(OIV)	1		-		500

6. フューエル, ルーブリカント.....FUEL, LUBRICANT GROUP

FIG. 600

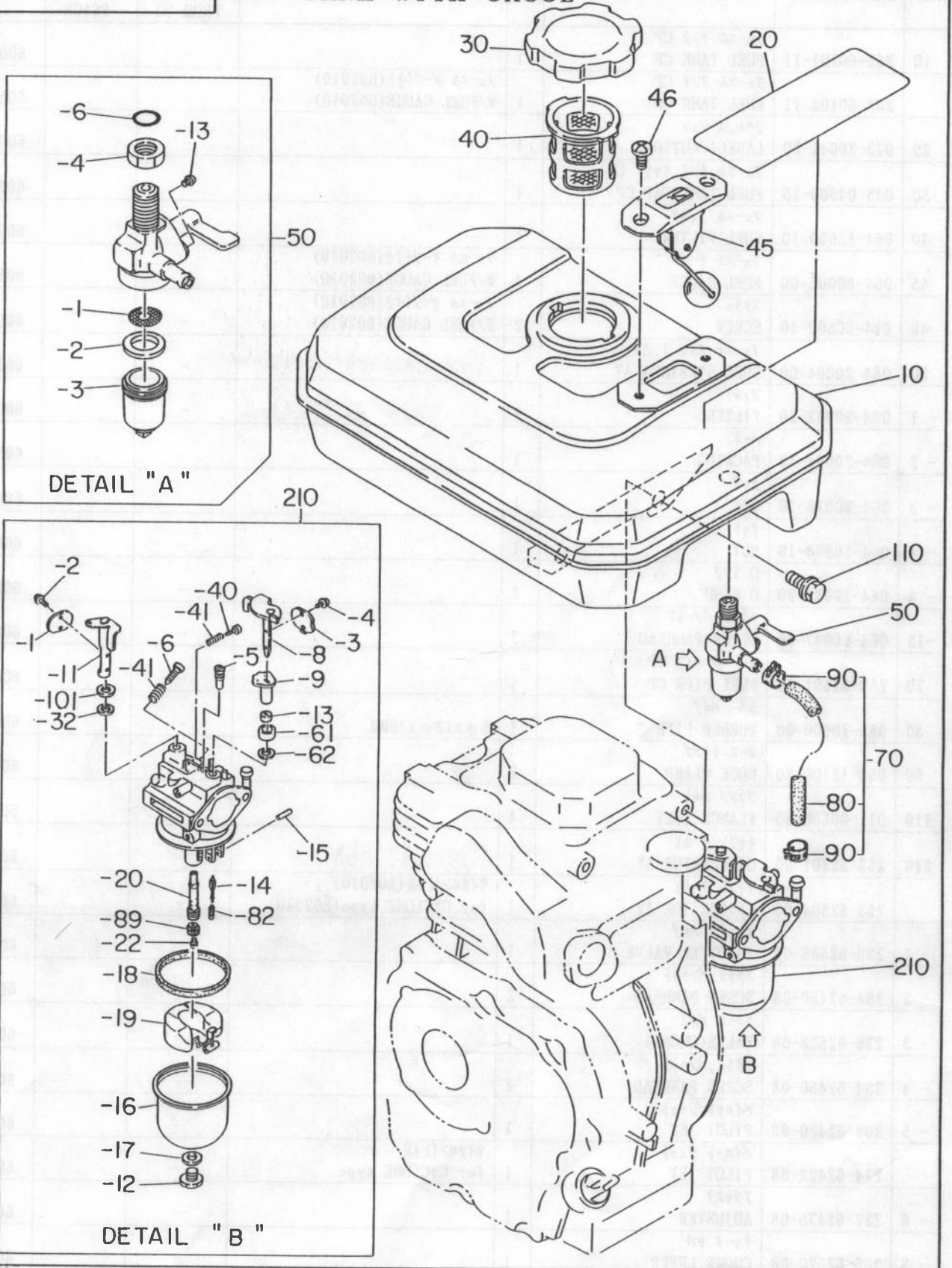


E1117

6. フューエル、ルーブリカント.....FUEL, LUBRICANT GROUP

FIG. 605

ゲージ付タンク仕様
for TANK WITH GAUGE



E1117

6. フューエル, ルーブリカント..... FUEL, LUBRICANT GROUP

REF NO.	部品番号 PART NUMBER	部品名称 PART NAME	個数 Q'TY	摘 R E M A R K S	管理番号 CODE NO. FROM-TO	小売単価 UNIT PRICE	FIG. NO.
10	253-60101-11	フューエル タンク CP FUEL TANK CP	1		-		600
	253-60102-11	フューエル タンク CP FUEL TANK CP	1	フューエル ゲージ付き(B02010) W/FUEL GAUGE(B02010)	-		605
20	073-20041-20	ラベル, コーシジョン LABEL(CAUTION)	1		-		600
30	043-04300-15	フューエル タンク キャップ CP FUEL TANK CAP CP	1		-		600
40	064-13600-10	フューエル フィルタ FUEL FILTER	1		-		600
45	064-80005-00	フューエル ゲージ FUEL GAUGE	1	フューエル ゲージ付き(B02010) W/FUEL GAUGE(B02010)	-		605
46	014-50500-40	スクリュ SCREW	2	フューエル ゲージ付き(B02010) W/FUEL GAUGE(B02010)	-		605
50	064-20084-00	フューエル ストレーナ AY FUEL STRAINER AY	1	イノ- GA2206A/EH170D26000	-		600
- 1	064-20042-20	フィルタ FILTER	1	イノ- 発電機 GA266	-		600
- 2	064-20064-10	パッキン PACKING	1		-		600
- 3	064-20078-10	カップ CUP	1		-		600
- 4	064-20084-10	ナット NUT	1		-		600
- 6	064-20084-20	O リング O RING	1		-		600
-13	064-20047-90	スクリュ, パンヘッド SCREW PANHEAD	2		-		600
70	253-62601-01	フューエル パイプ CP FUEL PIPE CP	1		-		600
80	085-10600-00	ラバー パイプ RUBBER PIPE	1	6φ x 12φ x 70MM	-		600
90	056-11100-20	ホース クランプ HOSE CLAMP	2		-		600
110	011-00600-30	フランジ ボルト FLANGE BOLT	4		-		600
210	253-62301-00	キャブレタ AY CARBURETOR AY	1	イノ- GA2206A	-		600
	253-62304-00	キャブレタ AY CARBURETOR AY	1	サイクロン仕様(B02010) for CYCLONE type(B02010)	-		605
- 1	220-62536-08	スロットル バルブ THROTTLE VALVE	1		-		600
- 2	234-62450-08	スクリュ, パンヘッド SCREW PANHEAD	2		-		600
- 3	236-62528-08	チョーク バルブ VALVE(CHOKE)	1		-		600
- 4	234-62450-08	スクリュ, パンヘッド SCREW PANHEAD	2		-		600
- 5	209-62420-08	パイロット ジェット PILOT JET	1		-		600
	214-62422-08	パイロット ジェット PILOT JET	1	サイクロン仕様 for CYCLONE type	-		605
- 6	237-62435-08	アジャスタ ADJUSTER	1		-		600
- 8	236-62520-08	チョーク レバー CHOKE LEVER	1		-		600

EH17

三菱MVC-75 キャブレタ 253-62456-20
-20-

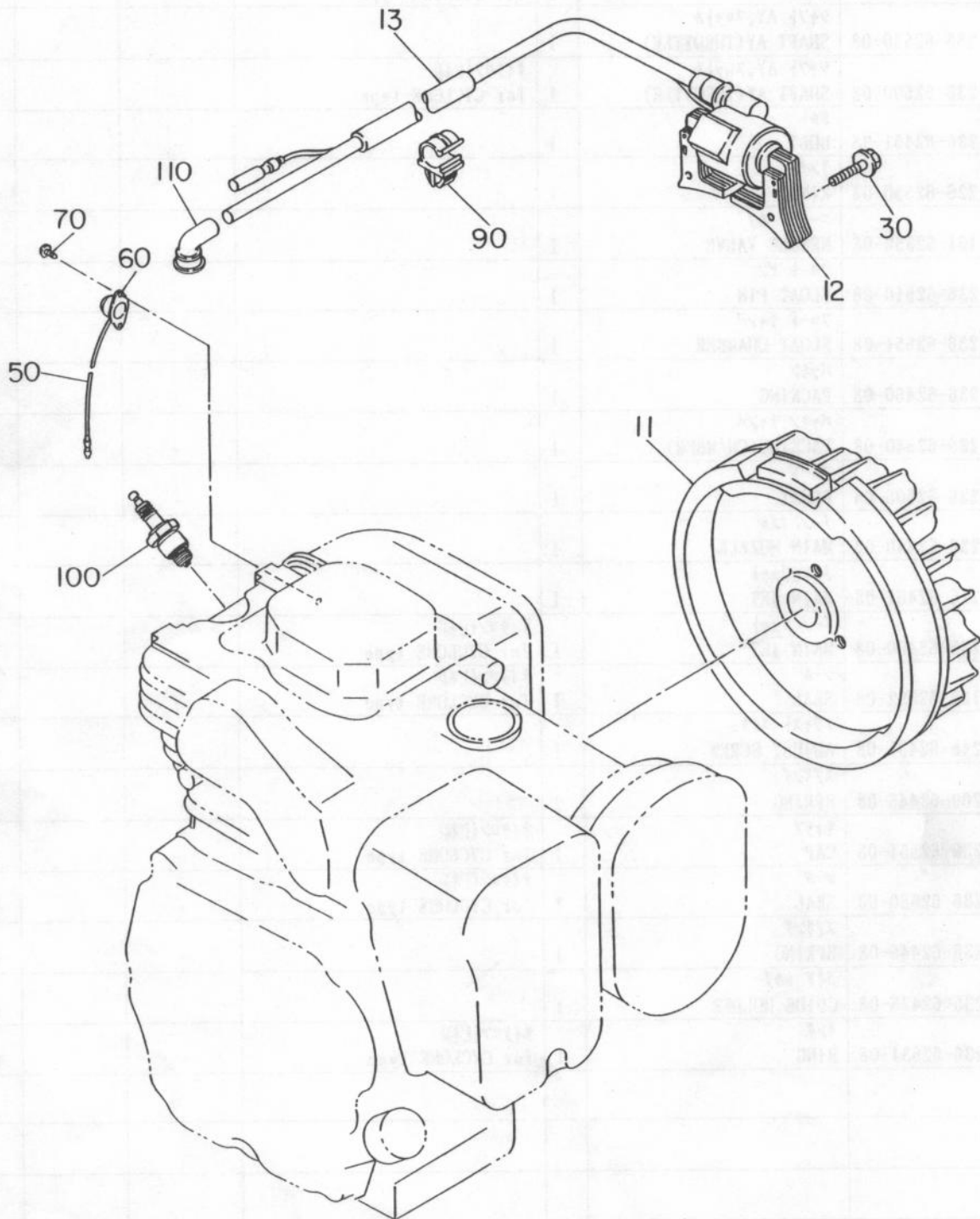
6. フューエル, ルーブリカント.....FUEL, LUBRICANT GROUP

REF NO.	部品番号 PART NUMBER	部品名称 PART NAME	個数 Q'TY	摘要 REMARKS	管理番号 CODE NO. FROM-TO	小売単価 UNIT PRICE	FIG. NO.
- 9	234-62550-08	リング RING	1		-		600
	239-62560-08	リング RING	1	サイクロン仕様 for CYCLONE type	-		605
-11	236-62530-08	シャフト AY, スロットル SHAFT AY (THROTTLE)	1		-		600
	236-62600-08	シャフト AY, スロットル SHAFT AY (THROTTLE)	1	サイクロン仕様 for CYCLONE type	-		605
-12	236-62451-08	ボルト BOLT	1		-		600
-13	226-62550-08	リング RING	1		-		600
-14	161-62352-08	ニードル バルブ NEEDLE VALVE	1		-		600
-15	236-62510-08	フロート ピン FLOAT PIN	1		-		600
-16	236-62551-08	フロート チャンバ FLOAT CHAMBER	1		-		600
-17	236-62450-08	パッキン PACKING	1		-		600
-18	236-62540-08	パッキン, チャンバ PACKING (CHAMBER)	1		-		600
-19	236-62505-08	フロート FLOAT	1		-		600
-20	238-62440-08	メイン ノズル MAIN NOZZLE	1		-		600
-22	226-62401-08	メイン ジェット MAIN JET	1		-		600
	236-62400-08	メイン ジェット MAIN JET	1	サイクロン仕様 for CYCLONE type	-		605
-32	106-62392-08	シール SEAL	1	サイクロン仕様 for CYCLONE type	-		605
-40	246-62435-08	アジャスト スクリュー ADJUST SCREW	1		-		600
-41	209-62445-08	スプリング SPRING	2		-		600
-61	239-62551-08	キャップ CAP	1	サイクロン仕様 for CYCLONE type	-		605
-62	236-62680-08	シール SEAL	1	サイクロン仕様 for CYCLONE type	-		605
-82	236-62445-08	スプリング SPRING	1		-		600
-89	235-62425-08	ガイドホルダー GUIDE HOLDER	1		-		600
-101	236-62631-08	リング RING	1	サイクロン仕様 for CYCLONE type	-		605

EH17

7. エレクトリック デバイス.....ELECTRIC DEVICE GROUP

FIG. 700



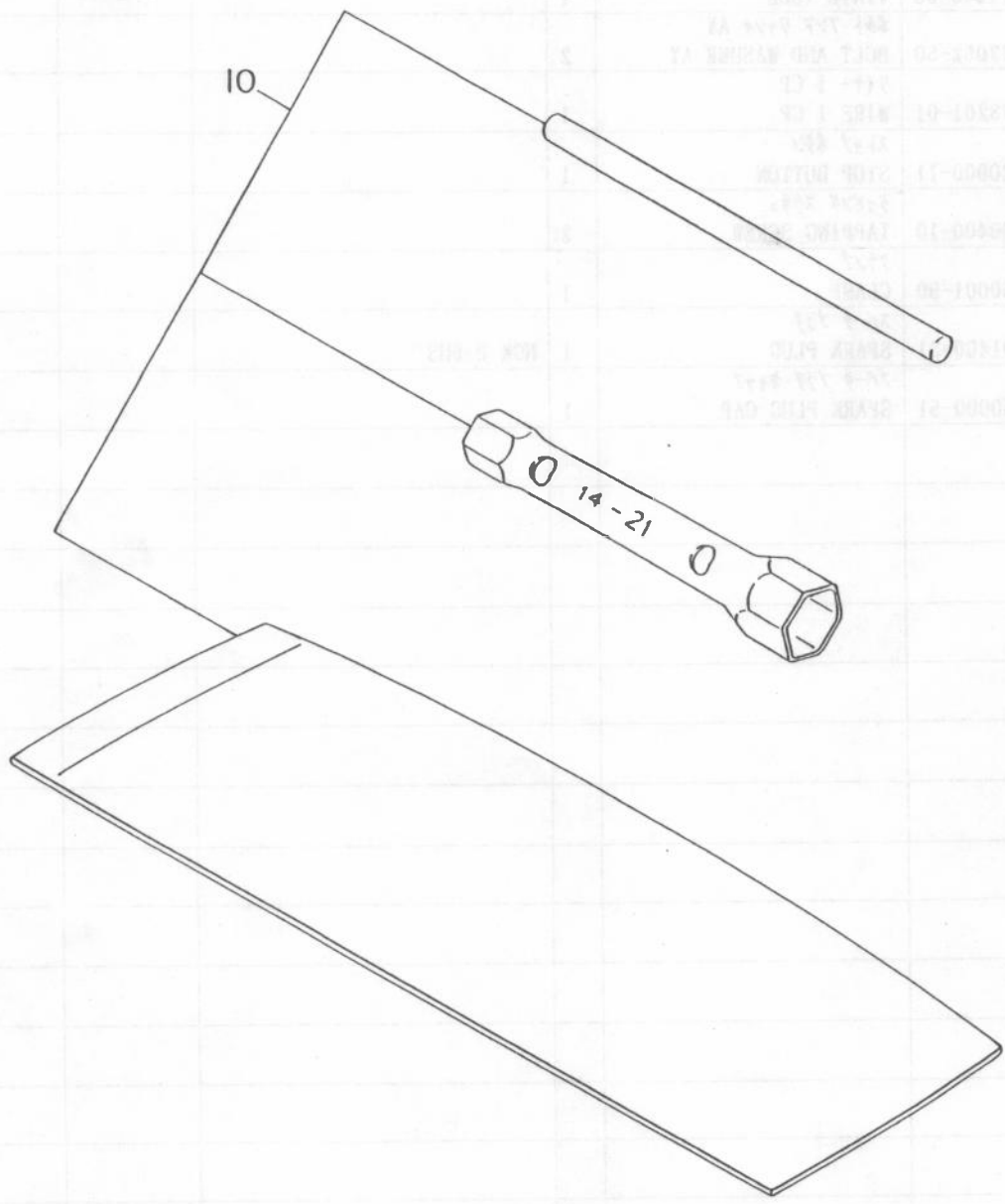
7. エレクトリック デバイス.....ELECTRIC DEVICE GROUP

REF NO.	部品番号 PART NUMBER	部品名称 PART NAME	個数 Q'TY	摘 要 R E M A R K S	管理番号 CODE NO. FROM-TO	小売単価 UNIT PRICE	FIG. NO.
11	253-70126-08	フライホイール CP FLYWHEEL CP	1	D形川 for D type	-		700
	253-70120-08	フライホイール CP FLYWHEEL CP	1	B形川 for B type	-		700
12	253-70130-18	イグニッション コイル CP IGNITION COIL CP	1		1827-		700
	253-70130-08	イグニッション コイル CP IGNITION COIL CP	1		-1826		700
13	253-71240-08	ビニール チューブ VINYL TUBE	1		-		700
30	001-17062-50	ボルト アンド ワッシャー AY BOLT AND WASHER AY	2		-		700
50	214-73201-01	ワイヤー 1 CP WIRE 1 CP	1		-		700
60	066-20000-11	ストップ ボタン STOP BUTTON	1		-		700
70	015-00400-10	タッピング スクリュー TAPPING SCREW	2		-		700
90	056-60001-90	クランプ CLAMP	1		-		700
100	065-01400-31	スパーク プラグ SPARK PLUG	1	NCK B-6HS	-		700
110	065-50000-51	スパーク プラグ キャップ SPARK PLUG CAP	1		-		700

EH17

9. アクセサリーズ, ラベル.....ACCESSORIES, LABEL GROUP

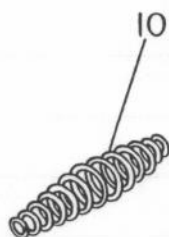
FIG. 900



B117

10. 单独发送部品.....PARTS TO BE SHIPPED LOOSE

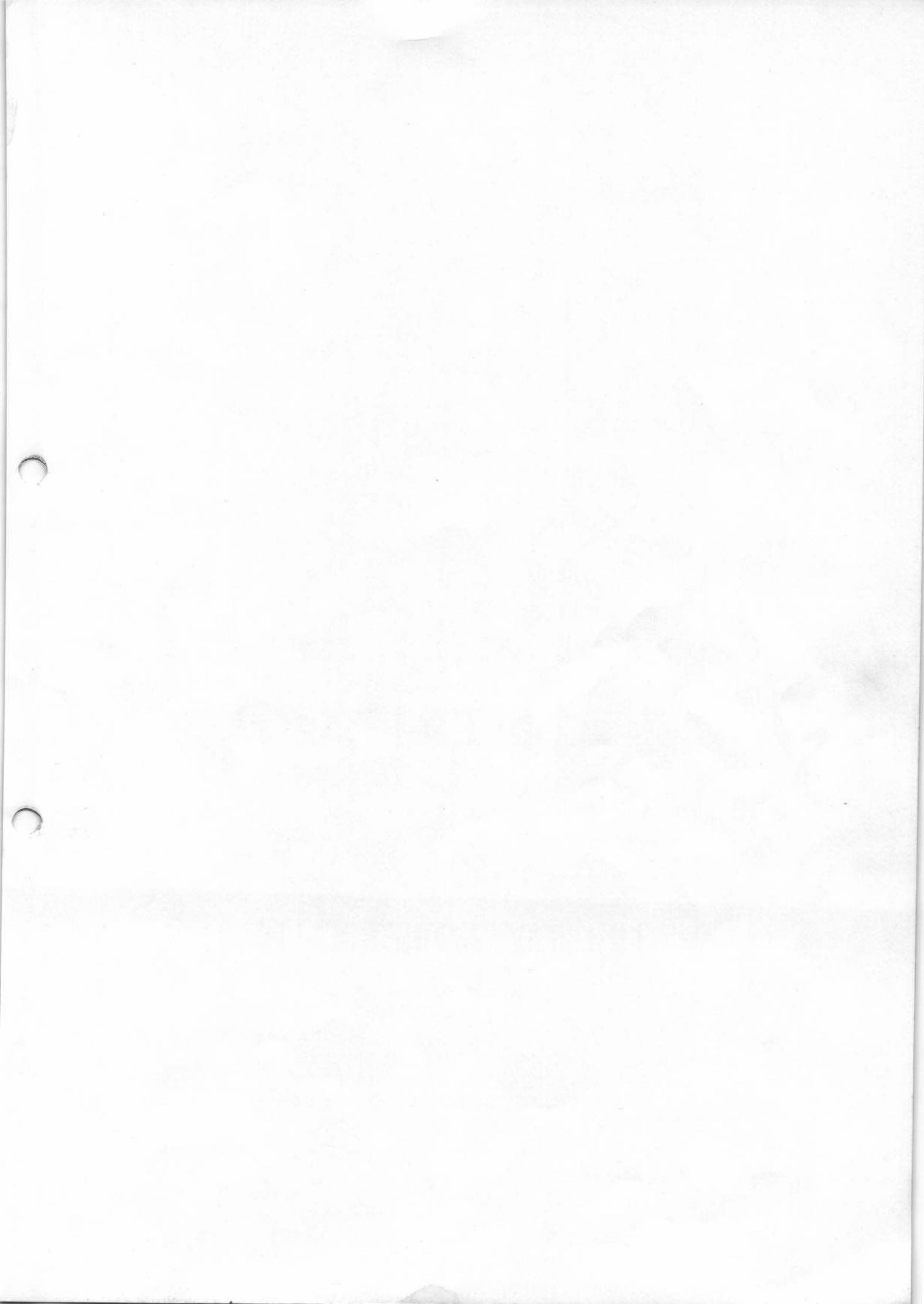
FIG. 1 0 0 0



10. 单独发送部品.....PARTS TO BE SHIPPED LOOSE

REF NO.	部品番号 PART NUMBER	部品名称 PART NAME	個数 QTY	摘要 REMARKS	管理番号 CODE NO. FROM-TO	小売単価 UNIT PRICE	FIG. NO.
10	226-45002-13	リターン スプリング RETURN SPRING	1	上索引き仕様(B02010) for UPPER CABLE CONTROL type	-		1000

EH17



富士重工業株式会社

産業機器事業本部

サービス部
部品営業G

〒330 埼玉県大宮市宮原町1-9
TEL 048-652-5576
FAX 048-652-5590

FUJI HEAVY INDUSTRIES LTD.

Industrial Products Div.
Overseas Sales Dept.

7-2,1-Chome,Nishi-Shinjuku,Shinjuku-ku, Tokyo 160 Japan

TEL:(Tokyo 03) 3347-2414~6

TELEX:232-2401 FUJI J

CABLE ADDRESS:FUJIHEAVY TOKYO

FACSIMILE:03-3347-2418