



GENERAL PARTS CATALOG **総合版**

ロビンエンジン
Robin Engines

Model

EH25

FUJI HEAVY INDUSTRIES LTD.

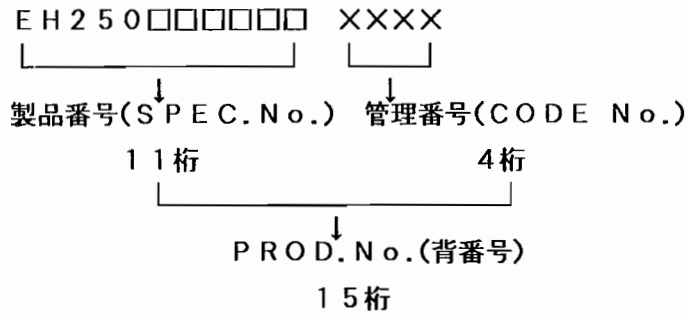
 富士重工業株式会社

ISSUE EMD-EP5565

ISSUE DATE 1995.9

ご使用の前に

ロビンエンジンは製品仕様識別のため、PROD.No.(背番号)が表示されています。PROD.No.(背番号)は、製品番号(SPEC.No.)上11桁と管理番号(CODE No.)下4桁の15桁で構成されています。



1) 収録内容

このパーツカタログは、製品番号「EH250D00000」を基本に下記に示す製品番号のエンジンに使用しているサービス部品を収録したものです。

製品番号一覧表

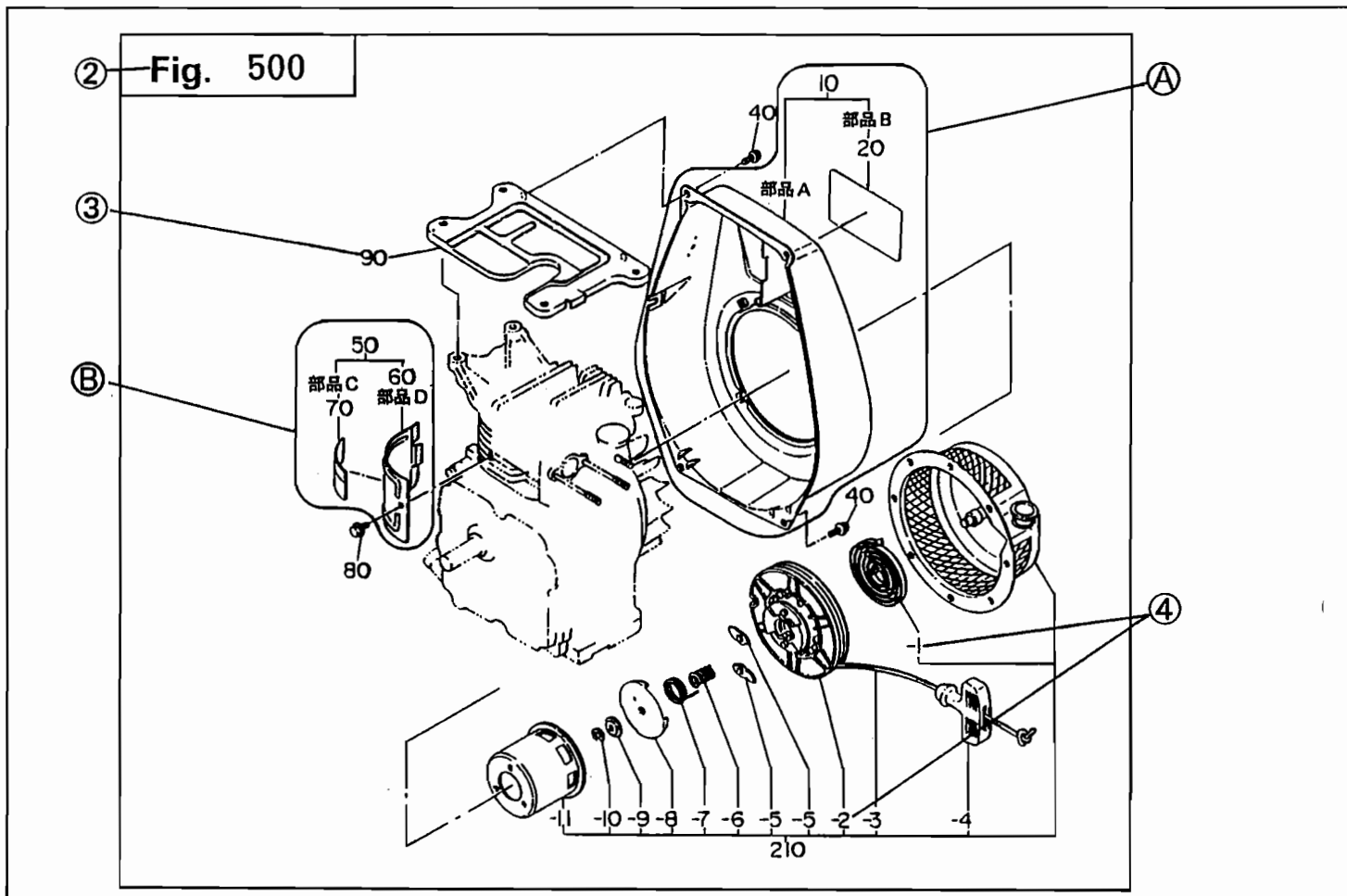
(基本製品番号 EH250D00000)

このパーツカタログに収録されている部品情報は、以下指定の製品番号に限定されています。

製品番号	製品番号	製品番号	製品番号	製品番号	製品番号
EH250D00000	EH250B02010	EH250B71400	EH250B76000	EH250D40100	
EH250BS0000	EH250B02020	EH250B71430	EH250DR0000	EH250D71410	
EH250BS0240	EH250B15000	EH250B71600	EH250DS0000	EH250YD2200	
EH250BS7100	EH250B15010	EH250B72100	EH250DS0240		
EH250BS7200	EH250B15020	EH250B72110	EH250DS7100		
EH250BS7210	EH250B15030	EH250B72120	EH250D02020		
EH250BS7230	EH250B70020	EH250B74000	EH250D10000		
EH250BS7240	EH250B71000	EH250B74010	EH250D10400		
EH250BS7250	EH250B71010	EH250B74020	EH250D20000		
EH250B00000	EH250B71020	EH250B74030	EH250D21000		

- (注意) 1. このパーツカタログ発行以降、改訂版カタログが随時発行されますので、必ず最新版カタログをご使用下さい。なお最新版カタログは最寄りの部品特約店又は部品販売店からお買い求め下さい。
2. 本カタログの記載部品は、予告なしに削除・変更・非販売とする場合がありますので、あらかじめご承知下さい。

2) パーツカタログの見方



本カタログ上のイラストは部品の位置・形状を部品注文に支障の無い範囲で図示してありますので、部品によっては、位置形状が若干異なる場合がありますのでご承知下さい。

【用語の説明】

- ① グループ……………機能別のグループに分けてあります。個々のグループについてはグループインデックス(目次)で確認して下さい。
- ② グループイラスト番号(Fig. No.)……………イラストNo. を表し、本文リスト中のグループイラスト(Fig. No.)と対応しています。
- ③ 分解イラスト番号(Ref. No.)……………本文リスト中の分解イラスト番号(Ref. No.)と対応しています。
 - Ⓐ例……………Ref. No. 10の部品は、部品A、及びBにより構成されており、部品AはRef. No. 10のアッセンブリ(A Y)又はコンプリート(C P)の状態販売しています。部品Bは単品でも販売しています。
 - Ⓑ例……………部品C、及びDはRef. No. 50のアッセンブリ(A Y)又はコンプリート(C P)の状態販売しています。なおかつ単品でも販売しています。
- ④ 子分解イラスト番号……………本文リスト中の分解イラスト番号(Ref. No.)のうち分解子部品と対応しています。(−1, −2)のようにイラスト番号の前に”−”で示してあります。
- ⑤ 部品番号……………基本製品番号の部品番号で④に記載されている製品番号で指示された専用部品番号⑥以外の製品番号に使用されている部品の番号です。
- ⑥ 部品番号……………④に記載されている製品番号に使用されている専用部品の番号です。

REF. NO.	部品番号		部品名称		管理番号 FROM - TO	個数	摘要	互換部品番号	FIG. NO.
	部品番号	部品番号	製品番号	製品番号					
10	234-51201-01	234-51101-01	ブワ-ワジソク CP	EY280B00010	-	1			500
20	234-91701-03		バルブ, トレードマーク		-	1			500
40	011-00600-20		プラグボルト		-	5			500
50	234-52602-01		シリンダヘッド CP		-	1			500
60	234-52601-03		シリンダヘッド		-	1			500
70	234-91802-03		バルブ, エンジンネーム		-	1			500
80	011-00600-20		プラグボルト		-	1			500
90	234-52701-23		バルブカバー		0091-	1	}		500
	234-52701-13		バルブカバー		0001-0090	1			
	234-52701-03		バルブカバー		-0000	1			
210	234-50211-00		リコイルスターク AY		-	1		234-50221-00	500
- 1	106-50116-08		スプリング		-	1			500
- 2	207-50122-18		リール CP		-	1			500
- 3	106-50113-08		スターロープ		-	1			500
240	*****		バルブ, スタート		-	1			500
	073-20025-70			EY280B73020	-	1			500

⑦ 部品名称……………該当する部品の名称が記載されているほか、部品の寸度など補足説明が記載されています。

⑧ 製品番号……………基本製品番号と相違する部品番号の部品が使用されている場合には、専用の製品番号がこの欄に記載され⑥の欄に製品番号特有の専用部品が指示されています。

⑨ 管理番号……………改造部品の組込み経過を示し、この管理番号により、PROD.No.に使用されている部品番号を特定することができます。

⑨例 | - | ……管理番号にかかわらず、製品に継続して使用されています。

⑨例 | 0091- | ……管理番号0091からの製品に使用されています。

⑨例 | 0001-0090 | ……管理番号0001から0090までの製品に使用されています。

⑨例 | -0000 | ……管理番号0000までの製品に使用されています。

⑩ 個 数……………該当する製品に使用されている部品の数量です。

(製品ごとに使用個数の違う場合は、最大の数量を表しています)

⑪ 摘 要……………該当する部品の特徴、部品名称欄の補足説明がしてあります。

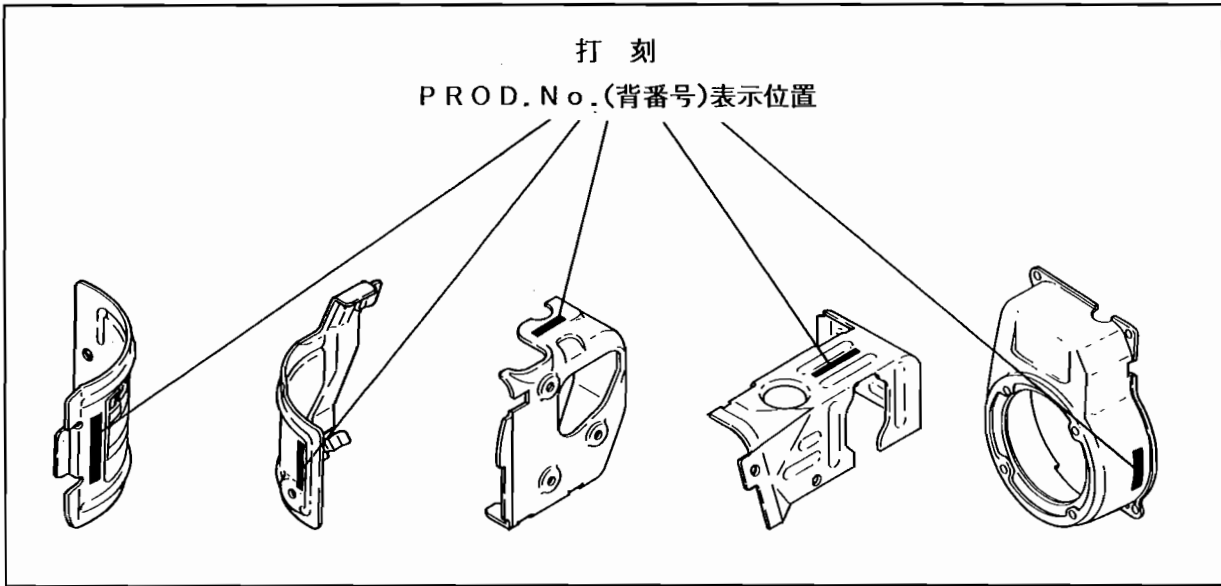
⑫ 互換部品番号……⑤又は⑥に記載されている部品に対して互換性がある部品です。

⑬ *****……基本製品番号では使用されていないことを表します。この***マークで示された部品⑥は、⑧の専用製品番号に限定され使用されています。

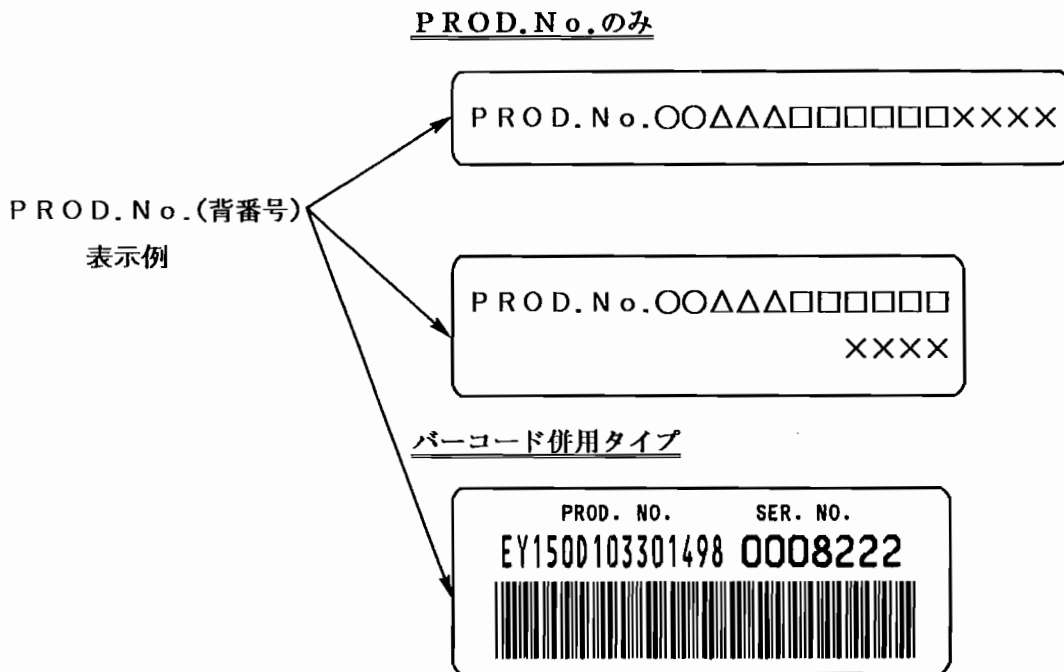
④注 管理番号(CODE No.)0001以前及びPROD.No.の打刻の無いエンジンについては、従来どうり別途号機管理をしています。

3) PROD.No.(背番号)の確認方法

PROD.No.(背番号)は、下記により確認して下さい。



PROD.No.(背番号)15桁は、シリンダーバップル上に打刻、又はプロワーハウジングなど見易い位置にラベル(PROD.No.のみ、又はバーコード併用タイプ)貼付など、いずれかで表示されています。



4) 部品番号の引き方

(1) 部品番号を調べる場合

部品名称や形状、仕様個所がわかっていて正しい部品番号を知りたい場合。



シリンダバツフルに打刻又は、製品に貼付されているラベルにより PROD. No. (背番号)を確認して下さい。



グループインデックスによりグループイラスト番号 (Fig. No.) のページを見つけて下さい。



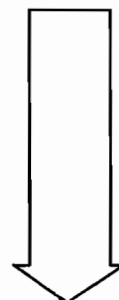
イラストより該当する分解イラスト (Ref. No.) を確認して下さい。



該当する本文リストから必要とする部品の分解イラスト (Ref. No.) を見つけ部品名称欄の製品番号から該当する製品の部品番号を見つけて下さい。又、その他摘要欄からサイズなど必要な情報も得ることができます。

(2) 部品番号から調べる場合

部品番号がわかっていて各種の情報 (部品変更や仕様等) を知りたい場合。



巻末の部品番号インデックスリストによりグループイラスト番号 (Fig. No.) を見つけて下さい。



5) 記号・略語一覧表

(アルファベット順)

表示	説明(英語)	説明(日本語)
AY	ASSEMBLY	組立
CP	COMPLETE	完結
ETC.	ET CETERA	…など
1ST	FIRST	第一の
4TH	FOURTH	第四の
5TH	FIFTH	第五の
FIG.	FIGURE	図解
FR.	FRONT	前側
"	INCH	インチ
~KG	KILO GRAM	重さ(~kg)
~KM	KILO METER	速度(~km/h)
~L	LITTER	容量(~ℓ)
L=	LENGTH	長さ(~mm)
L.H.	LEFT HAND	左側
N=	NUMBER OF TEETH	歯数
NO(NON)		無し
O.S.	OVER SIZE	オーバーサイズ
OPT.	OPTION	特別仕様
P=	PITCH	ピッチ(~mm)
P.T.O.	POWER TAKE OFF	動力取出し
REF.	REFERENCE	照合
R. H.	RIGHT HAND	右側
~R.P.M.	REVOLUTIONS PER MINUTE	毎分回転数
RR.	REAR	後側
2ND	SECOND	第二の
6TH	SIXTH	第六の
7TH	SEVENTH	第七の
STD.	STANDARD	標準
SW.	SWITCH	スイッチ
3RD	THIRD	第三の
T=	THICKNESS	厚さ(~mm)
U.S.	UNDER SIZE	アンダーサイズ
~V	VOLTAGE	電圧(~V)
~W	WATTAGE	電力(~W)
W/	WITH	…付
W/O	WITHOUT	…無し

純正部品のおすすめ

1. 富士重工純正部品は、弊社製品に最も適合した設計仕様により生産され、製品の機能を完全に維持するため、アフターサービスを第一の目的として厳格な品質検査と品質管理のもとに生産されています。
2. 富士重工純正部品は、弊社の部品特約店、部品販売店に豊富に取り揃えてありますので、ご用命下さい。純正部品には、下記の表示がついております。



QTY

MADE IN JAPAN



純正部品
GENUINE PARTS



グループ インデックス (目次)

セクション ネーム	FIG.No.	ページ
1. クランクケース.....	100~130	2
2. クランクシャフト, ピストン.....	200	12
3. インテーク, エキゾースト.....	300~370	20
4. ガバナー, オペレート.....	400~420	54
5. クーリング, スターティング.....	500~520	68
6. フューエル, ルーブリカント.....	600~630	80
7. エレクトリック デバイス.....	700~770	120
8. リダクション.....	800	152
9. アクセサリーズ, ラベル.....	900	154
10. ソノタ.....	1000	156
部品番号順インデックス.....		162

E H 2 5 0

Fig. 100

D形用

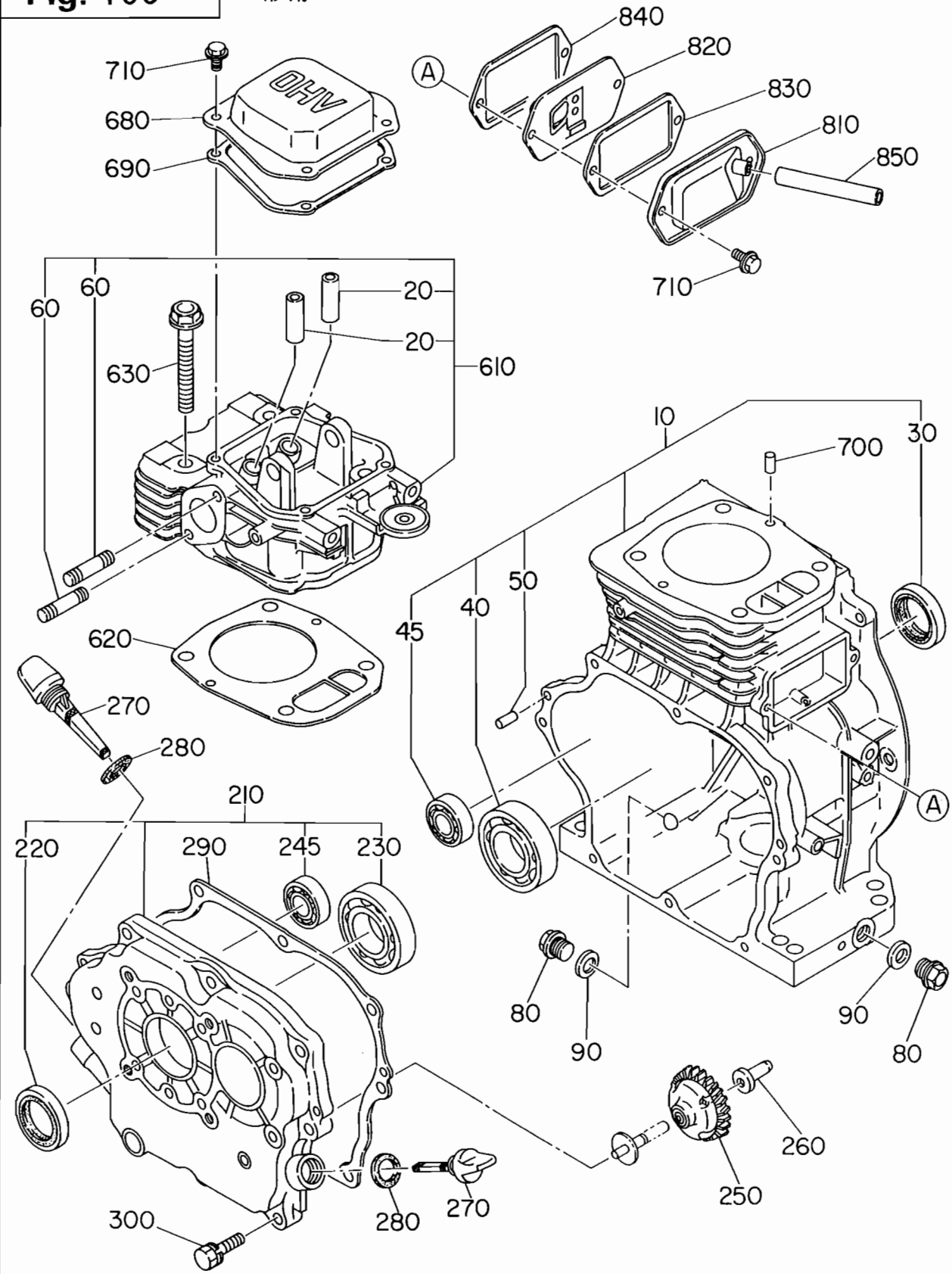


Fig. 100

B形用

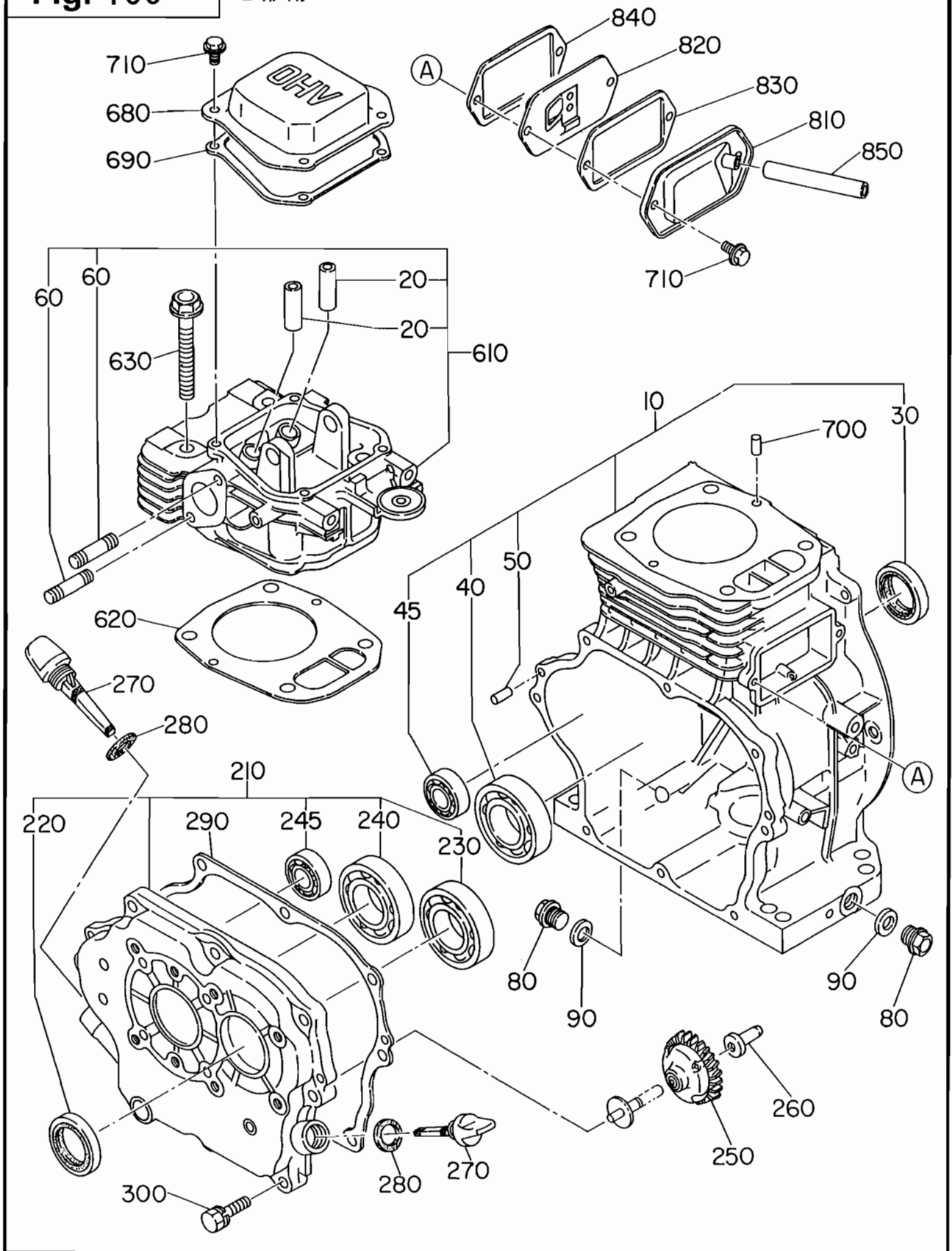


Fig. 105

オイル シェルター プレート 付

EH250D21000
EH250YD2200

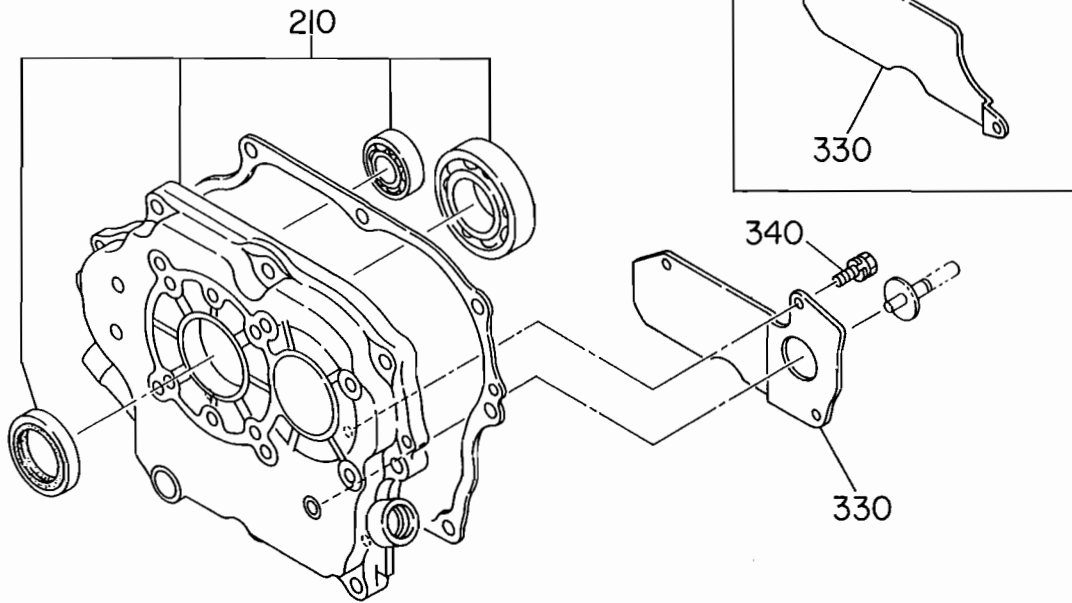


Fig. 110

EH250BS7100
EH250B70020
EH250B71020

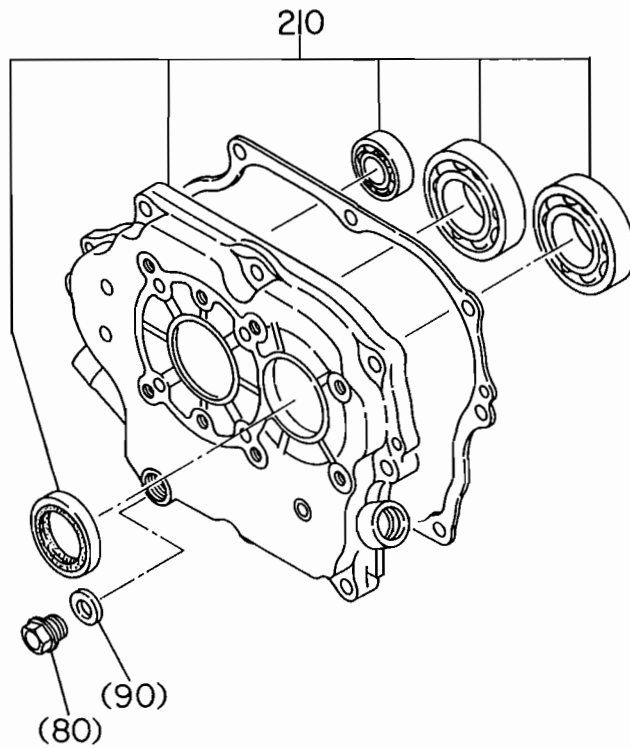


Fig. 120

スターティングモーター付仕様

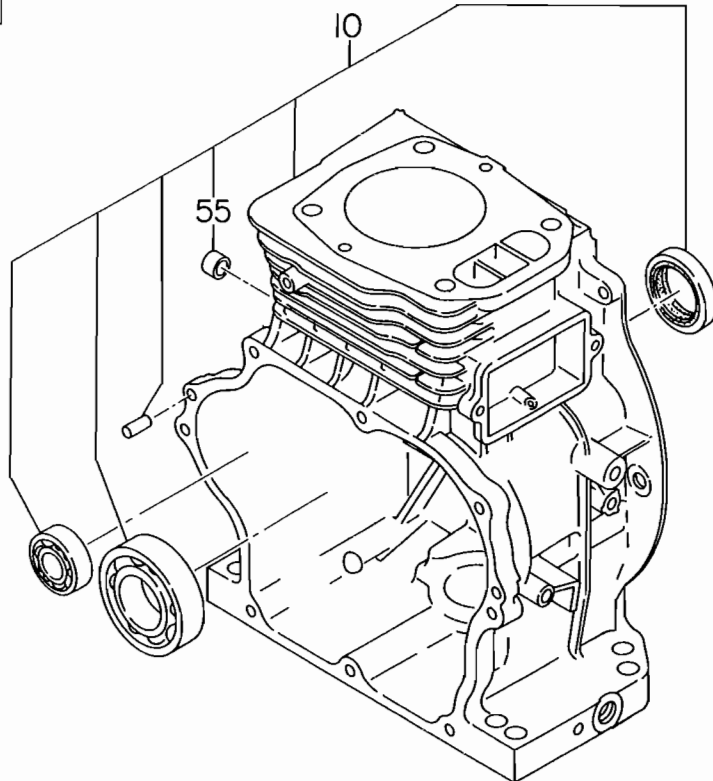
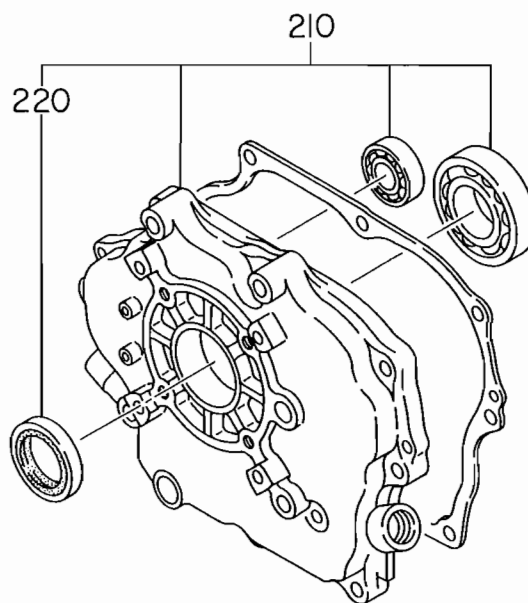


Fig. 130

EH250DR0000



1 クランクケース

REF. NO.	部品番号		部品名称		管理番号 FROM - TO	個数	摘要	互換部品番号	FIG. NO.
		部品番号		製品番号					
10	254-10101-01		クランクケース CP		-	1			100
	254-10102-01		EH250BS0000		-	1			120
			EH250BS0240		-	1			120
			EH250BS7100		-	1			120
			EH250BS7200		-	1			120
			EH250BS7210		-	1			120
			EH250BS7230		-	1			120
			EH250BS7240		-	1			120
			EH250BS7250		-	1			120
			EH250DS0000		-	1			120
			EH250DS0240		-	1			120
	254-10103-01		EH250YD2200		-	1			100
	254-10104-01		EH250DS7100		-	1			120
20	246-14202-03		ハルブ ガイト		2405-	2	オーバ-サイズ		100
	239-14202-13		ハルブ ガイト		-2404	2	オーバ-サイズ		100
30	044-03000-30		オイルシール		-	1	30DX45DX8B		100
40	060-03000-20		ホルバアリング		-	1	BB6206C3	060-03002-20	100
45	060-01500-10		ホルバアリング		-	1	BB6202C3		100
50	031-00600-20		ダウエル ピン		-	2			100
55	*****		ハイブ						
	142-55601-03		EH250BS0000		-	2			120
			EH250BS0240		-	2			120
			EH250BS7100		-	2			120
			EH250BS7200		-	2			120
			EH250BS7210		-	2			120
			EH250BS7230		-	2			120
			EH250BS7240		-	2			120
			EH250BS7250		-	2			120
			EH250DS0000		-	2			120
			EH250DS0240		-	2			120
			EH250DS7100		-	2			120
60	001-32085-00		スタット		-3012	2			100
	001-39085-00		スタット		3013-	2			100
	010-50802-50		EH250B71020		-	2			100
			EH250DS7100		-	2			100
	010-50802-90		EH250BS7100		-	2			100

1 クランクケース

REF. NO.	部品番号		部品名称		管理番号 FROM - TO	個数	摘要	互換部品番号	FIG. NO.
		部品番号		製品番号					
60	010-50802-90		EH250B15030		-	2			100
			EH250B70020		-	2			100
			EH250B71400		-	2			100
			EH250B71600		-	2			100
			EH250D71410		-	2			100
80	040-11400-30		プラグ		-	2			100
90	021-11400-20		ガスケット		-	2			100
210	254-11001-11		メインアリングカバー - CP		-	1			100
	254-10901-01		EH250BS0000		-	1			100
			EH250BS0240		-	1			100
			EH250BS7200		-	1			100
			EH250BS7210		-	1			100
			EH250BS7230		-	1			100
			EH250BS7240		-	1			100
			EH250BS7250		-	1			100
			EH250B00000		-	1			100
			EH250B02010		-	1			100
			EH250B02020		-	1			100
			EH250B15000		-	1			100
			EH250B15010		-	1			100
			EH250B15020		-	1			100
			EH250B15030		-	1			100
			EH250B71000		-	1			100
			EH250B71010		-	1			100
			EH250B71400		-	1			100
			EH250B71430		-	1			100
			EH250B71600		-	1			100
			EH250B72100		-	1			100
			EH250B72110		-	1			100
			EH250B72120		-	1			100
			EH250B74000		-	1			100
			EH250B74010		-	1			100
			EH250B74020		-	1			100
			EH250B74030		-	1			100
			EH250B76000		-	1			100
	254-10902-01		EH250BS7100		-	1			110

1 クランクケース

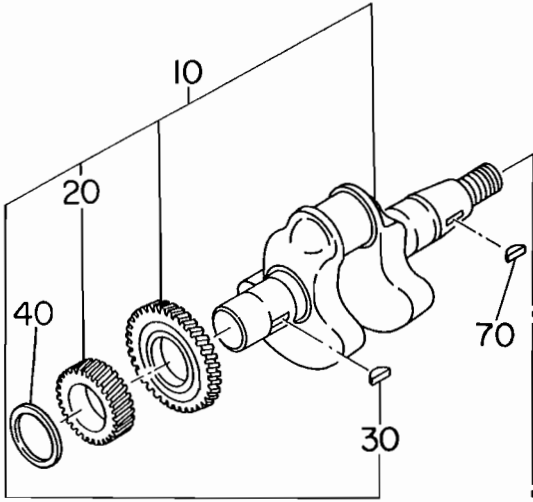
REF. NO.	部品番号		部品名称		管理番号 FROM - TO	個数	摘要	互換部品番号	FIG. NO.
		部品番号		製品番号					
210		254-10902-01		EH250B70020	-	1			110
				EH250B71020	-	1			110
		254-11003-01		EH250D21000	-2647	1			105
		254-11003-11		EH250D21000	2648-	1			105
		254-11004-01		EH250YD2200	-	1			105
		254-11005-01		EH250DS7100	-	1			100
		254-11104-01		EH250DR0000	-	1			130
220	044-03000-30		オイルシール		-	1	30DX45DX8B		100
	044-02501-70		EH250DR0000		-	1	TB225458		130
230	060-03000-20		ホ-ルハ-アリング		-	1	BB6206C3	060-03002-20	100
240	*****		ホ-ルハ-アリング						
	060-02800-10		EH250BS0000		-	1	BB62/28C3		100
			EH250BS0240		-	1			100
			EH250BS7100		-	1			100
			EH250BS7200		-	1			100
			EH250BS7210		-	1			100
			EH250BS7230		-	1			100
			EH250BS7240		-	1			100
			EH250BS7250		-	1			100
			EH250B00000		-	1			100
			EH250B02010		-	1			100
			EH250B02020		-	1			100
			EH250B15000		-	1			100
			EH250B15010		-	1			100
			EH250B15020		-	1			100
			EH250B15030		-	1			100
			EH250B70020		-	1			100
			EH250B71000		-	1			100
			EH250B71010		-	1			100
			EH250B71020		-	1			100
			EH250B71400		-	1			100
			EH250B71430		-	1			100
			EH250B71600		-	1			100
			EH250B72100		-	1			100
			EH250B72110		-	1			100
			EH250B72120		-	1			100

1 クランクケース

REF. NO.	部品番号		部品名称		管理番号 FROM - TO	個数	摘要	互換部品番号	FIG. NO.
		部品番号		製品番号					
240	060-02800-10		EH250B74000		-	1	BB62/28C3		100
			EH250B74010		-	1			100
			EH250B74020		-	1			100
			EH250B74030		-	1			100
			EH250B76000		-	1			100
245	060-01500-10		ボ-ルベアリング		-	1	BB6202C3		100
250	234-45001-01		ガバナキヤ CP		-	1			100
260	205-41901-03		ガバナ スリーブ		-	1			100
270	227-63601-03		オイルゲージ		-	2			100
	230-63601-13		EH250D71410		-	2			100
280	021-31600-20		ガスケット		2648-	2			100
	021-31600-10		ガスケット		-2647	2		021-31600-20	100
290	254-16001-03		ガスケット, ベアリングカバー		-	1			100
300	001-13083-00		ボルト&ワッシャ AY		-	8			100
330	*****		オイル シュルター (センサー)						
	254-17501-03		EH250D21000		-2100	1			105
	254-17502-03		EH250D21000		2101-2647	1			105
	254-17502-13		EH250D21000		2648-	1			105
			EH250YD2200		-	1			105
340	*****		スクリーン&ワッシャ AY						
	004-35051-00		EH250D21000		2101-	3			105
			EH250D21000		-2100	2			105
			EH250YD2200		-	3			105
610	254-13001-01		シリンダヘッド CP		-	1			100
	254-13002-01		EH250BS7100		-	1			100
			EH250B15030		-	1			100
			EH250B70020		-	1			100
			EH250B71020		-	1			100
			EH250B71400		-	1			100
			EH250B71600		-	1			100
			EH250DS7100		-	1			100
			EH250D71410		-	1			100
620	254-15001-03		ガスケット, ヘッド		-	1			100
630	011-01000-40		フランジボルト		-	4			100
680	254-15501-03		ロツカ-カバー		-	1			100
690	254-16005-03		ガスケット, ロツカ-カバー		-	1			100

Fig. 200

B形用



D形用

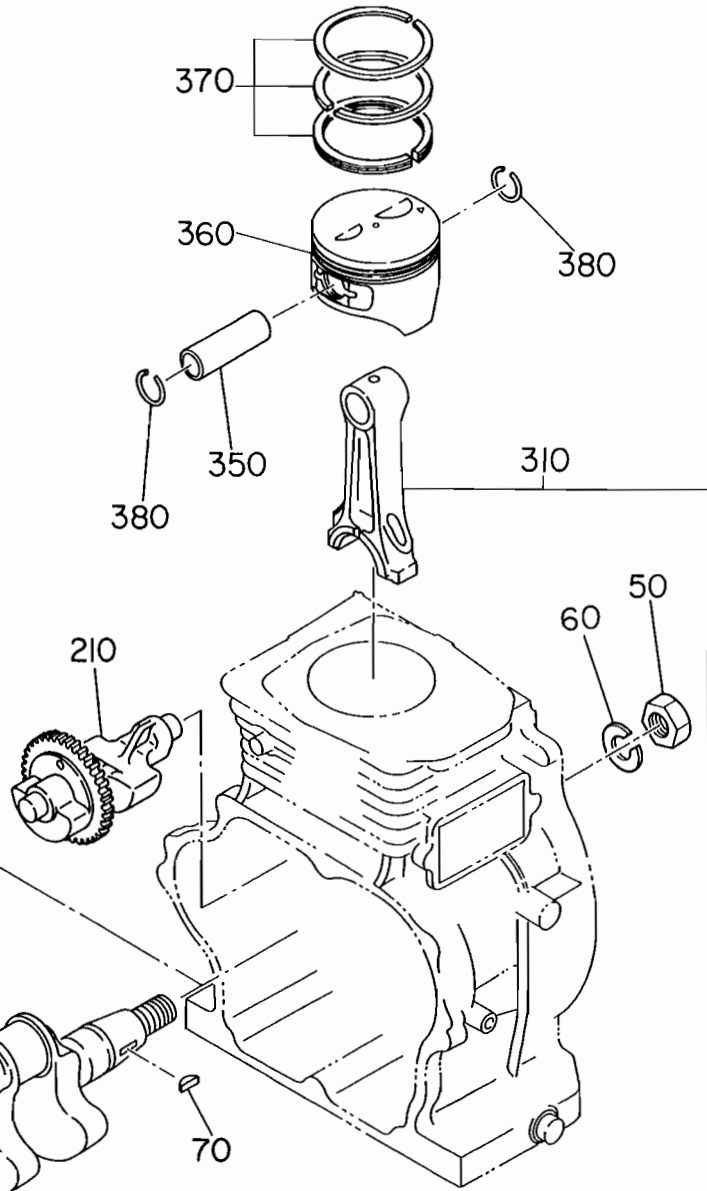
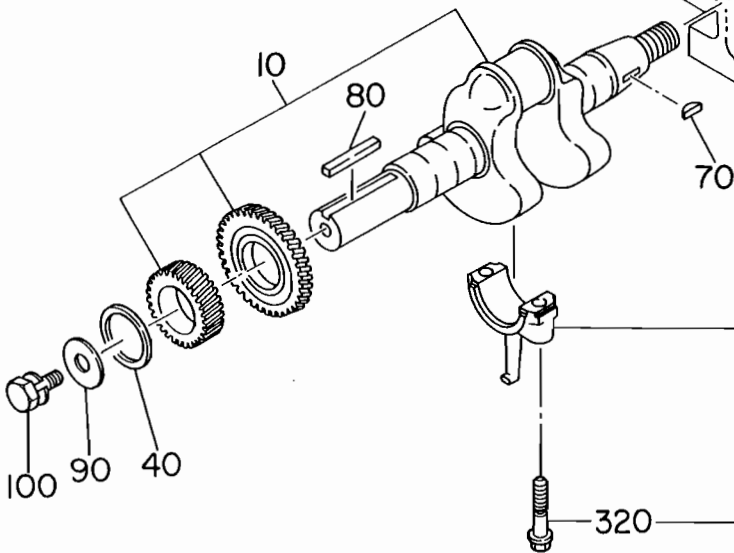
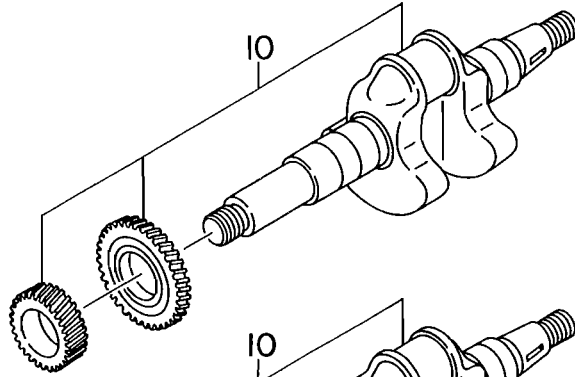
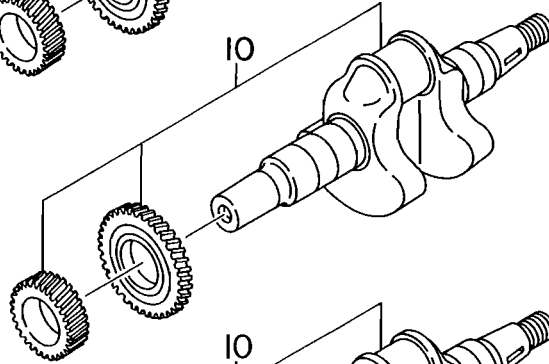


Fig. 200

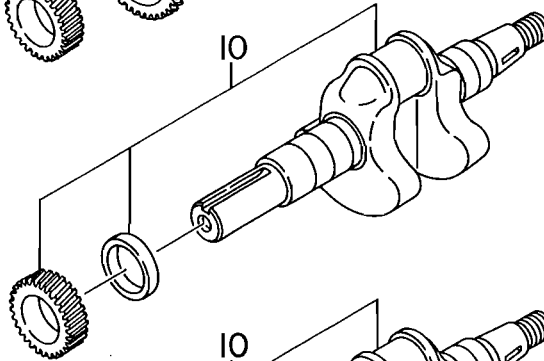
**EH250D10000
EH250D10400**



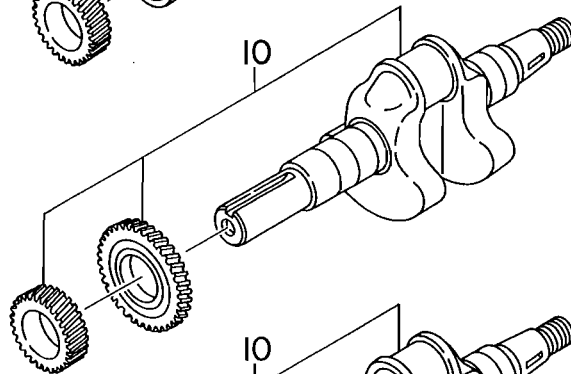
**EH250D20000
EH250D21000**



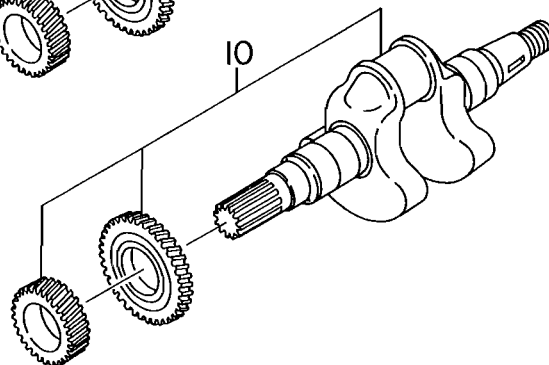
EH250YD2200



EH250DS7100



EH250DR0000



2 クランクシャフト, ピストン

REF. NO.	部品番号		部品名称		管理番号 FROM - TO	個数	摘要	互換部品番号	FIG. NO.
		部品番号		製品番号					
10	254-20201-01		クランクシャフト CP		-	1			200
	254-20101-01		EH250BS0000		-	1			200
			EH250BS0240		-	1			200
			EH250BS7100		-	1			200
			EH250BS7200		-	1			200
			EH250BS7210		-	1			200
			EH250BS7230		-	1			200
			EH250BS7240		-	1			200
			EH250BS7250		-	1			200
			EH250B00000		-	1			200
			EH250B02010		-	1			200
			EH250B02020		-	1			200
			EH250B15000		-	1			200
			EH250B15010		-	1			200
			EH250B15020		-	1			200
			EH250B15030		-	1			200
			EH250B70020		-	1			200
			EH250B71000		-	1			200
			EH250B71010		-	1			200
			EH250B71020		-	1			200
			EH250B71400		-	1			200
			EH250B71430		-	1			200
			EH250B71600		-	1			200
			EH250B72100		-	1			200
			EH250B72110		-	1			200
			EH250B72120		-	1			200
			EH250B74000		-	1			200
			EH250B74010		-	1			200
			EH250B74020		-	1			200
			EH250B74030		-	1			200
			EH250B76000		-	1			200
	254-20301-01		EH250D10000		-	1			200
			EH250D10400		-	1			200
	254-20701-01		EH250D20000		-	1		254-20791-01	200
			EH250D21000		-	1			200
	254-20791-01		EH250YD2200		-	1			200

2 クランクシャフト, ピストン

REF. NO.	部品番号		部品名称		管理番号 FROM - TO	個数	摘要	互換部品番号	FIG. NO.
		部品番号		製品番号					
10		254-20992-01		EH250DS7100	-	1			200
		254-21501-01		EH250DR0000	-	1			200
20		*****		クランクシャフトキー					
		234-22301-03		EH250BS0000	-	1			200
				EH250BS0240	-	1			200
				EH250BS7100	-	1			200
				EH250BS7200	-	1			200
				EH250BS7210	-	1			200
				EH250BS7230	-	1			200
				EH250BS7240	-	1			200
				EH250BS7250	-	1			200
				EH250B00000	-	1			200
				EH250B02010	-	1			200
				EH250B02020	-	1			200
				EH250B15000	-	1			200
				EH250B15010	-	1			200
				EH250B15020	-	1			200
				EH250B15030	-	1			200
				EH250B70020	-	1			200
				EH250B71000	-	1			200
				EH250B71010	-	1			200
				EH250B71020	-	1			200
				EH250B71400	-	1			200
				EH250B71430	-	1			200
				EH250B71600	-	1			200
				EH250B72100	-	1			200
				EH250B72110	-	1			200
				EH250B72120	-	1			200
				EH250B74000	-	1			200
				EH250B74010	-	1			200
				EH250B74020	-	1			200
				EH250B74030	-	1			200
				EH250B76000	-	1			200
30		*****		ウツトラフキー					
		032-30300-10		EH250BS0000	-	1			200
				EH250BS0240	-	1			200

2 クランクシャフト, ピストン

REF. NO.	部品番号		部品名称		管理番号 FROM - TO	個数	摘要	互換部品番号	FIG. NO.
		部品番号		製品番号					
30	032-30300-10		EH250BS7100		-	1			200
			EH250BS7200		-	1			200
			EH250BS7210		-	1			200
			EH250BS7230		-	1			200
			EH250BS7240		-	1			200
			EH250BS7250		-	1			200
			EH250B00000		-	1			200
			EH250B02010		-	1			200
			EH250B02020		-	1			200
			EH250B15000		-	1			200
			EH250B15010		-	1			200
			EH250B15020		-	1			200
			EH250B15030		-	1			200
			EH250B70020		-	1			200
			EH250B71000		-	1			200
			EH250B71010		-	1			200
			EH250B71020		-	1			200
			EH250B71400		-	1			200
			EH250B71430		-	1			200
			EH250B71600		-	1			200
			EH250B72100		-	1			200
			EH250B72110		-	1			200
			EH250B72120		-	1			200
			EH250B74000		-	1			200
			EH250B74010		-	1			200
			EH250B74020		-	1			200
			EH250B74030		-	1			200
			EH250B76000		-	1			200
40	023-03001-70	ス ^Λ °-サ		-	1	T=0.6 センタクシヨウ		200	
	023-03001-80	ス ^Λ °-サ		-	1	T=0.8 センタクシヨウ		200	
	023-03001-90	ス ^Λ °-サ		-	1	T=1.0 センタクシヨウ		200	
	023-02800-40	EH250BS0000		-	1	T=2.7		200	
			EH250BS0240		-	1		200	
			EH250BS7100		-	1		200	
			EH250BS7200		-	1		200	
			EH250BS7210		-	1		200	

2 クランクシャフト, ピストン

REF. NO.	部品番号		部品名称		管理番号 FROM - TO	個数	摘要	互換部品番号	FIG. NO.
		部品番号		製品番号					
40		023-02800-40		EH250BS7230	-	1	T=2.7		200
				EH250BS7240	-	1			200
				EH250BS7250	-	1			200
				EH250B00000	-	1			200
				EH250B02010	-	1			200
				EH250B02020	-	1			200
				EH250B15000	-	1			200
				EH250B15010	-	1			200
				EH250B15020	-	1			200
				EH250B15030	-	1			200
				EH250B70020	-	1			200
				EH250B71000	-	1			200
				EH250B71010	-	1			200
				EH250B71020	-	1			200
				EH250B71400	-	1			200
				EH250B71430	-	1			200
				EH250B71600	-	1			200
				EH250B72100	-	1			200
				EH250B72110	-	1			200
				EH250B72120	-	1			200
				EH250B74000	-	1			200
				EH250B74010	-	1			200
				EH250B74020	-	1			200
				EH250B74030	-	1			200
				EH250B76000	-	1			200
		023-02800-50		EH250BS0000	-	1	T=2.9		200
				EH250BS0240	-	1			200
				EH250BS7100	-	1			200
				EH250BS7200	-	1			200
				EH250BS7210	-	1			200
				EH250BS7230	-	1			200
				EH250BS7240	-	1			200
				EH250BS7250	-	1			200
				EH250B00000	-	1			200
				EH250B02010	-	1			200
				EH250B02020	-	1			200

2 クランクシャフト, ピストン

REF. NO.	部品番号		部品名称		管理番号 FROM - TO	個数	摘要	互換部品番号	FIG. NO.
		部品番号		製品番号					
40	023-02800-50		EH250B15000		-	1	T=2.9		200
			EH250B15010		-	1			200
			EH250B15020		-	1			200
			EH250B15030		-	1			200
			EH250B70020		-	1			200
			EH250B71000		-	1			200
			EH250B71010		-	1			200
			EH250B71020		-	1			200
			EH250B71400		-	1			200
			EH250B71430		-	1			200
			EH250B71600		-	1			200
			EH250B72100		-	1			200
			EH250B72110		-	1			200
			EH250B72120		-	1			200
			EH250B74000		-	1			200
			EH250B74010		-	1			200
			EH250B74020		-	1			200
			EH250B74030		-	1			200
			EH250B76000		-	1			200
	023-02800-60		EH250BS0000		-	1	T=3.1		200
			EH250BS0240		-	1			200
			EH250BS7100		-	1			200
			EH250BS7200		-	1			200
			EH250BS7210		-	1			200
			EH250BS7230		-	1			200
			EH250BS7240		-	1			200
			EH250BS7250		-	1			200
			EH250B00000		-	1			200
			EH250B02010		-	1			200
			EH250B02020		-	1			200
			EH250B15000		-	1			200
			EH250B15010		-	1			200
			EH250B15020		-	1			200
			EH250B15030		-	1			200
			EH250B70020		-	1			200
			EH250B71000		-	1			200

2 クランクシャフト, ピストン

REF. NO.	部品番号		部品名称		管理番号 FROM - TO	個数	摘要	互換部品番号	FIG. NO.
		部品番号		製品番号					
40		023-02800-60		EH250B71010	-	1	T=3.1		200
				EH250B71020	-	1			200
				EH250B71400	-	1			200
				EH250B71430	-	1			200
				EH250B71600	-	1			200
				EH250B72100	-	1			200
				EH250B72110	-	1			200
				EH250B72120	-	1			200
				EH250B74000	-	1			200
				EH250B74010	-	1			200
				EH250B74020	-	1			200
				EH250B74030	-	1			200
				EH250B76000	-	1			200
50	002-18180-00			ナット	-	1			200
60	003-20180-00			スプリング ワッシャ	-	1			200
70	032-30300-10			ウツラフ キー	-	1			200
80	005-30073-51			キー	-	1			200
90	020-00800-20			ワッシャ	-	1			200
100	001-13081-60			ホルト&ワッシャ AY	-	1			200
210	254-24101-03			ハランシャフト	-	1			200
310	254-22501-00			コネクティングロッド AY	-	1			200
320	246-23001-03			コネクティングロッドホルト	-	2			200
350	254-23301-03			ピストン ピン	-	1			200
360	254-23401-03			ピストン	-	1	STD.		200
		254-23402-03		ピストン	-	1	0.25 オーバーサイズ		200
		254-23403-03		ピストン	-	1	0.50 オーバーサイズ		200
370	254-23501-07			ピストン リング セット	2831-	1	STD		200
		234-23501-07		ピストン リング セット	-2830	1	STD		200
		254-23502-07		ピストン リング セット	2831-	1	0.25 オーバーサイズ		200
		234-23502-07		ピストン リング セット	-2830	1	0.25 オーバーサイズ		200
		254-23503-07		ピストン リング セット	2831-	1	0.50 オーバーサイズ		200
		234-23503-07		ピストン リング セット	-2830	1	0.50 オーバーサイズ		200
380	056-51800-10			クリップ	-	2			200

Fig. 300

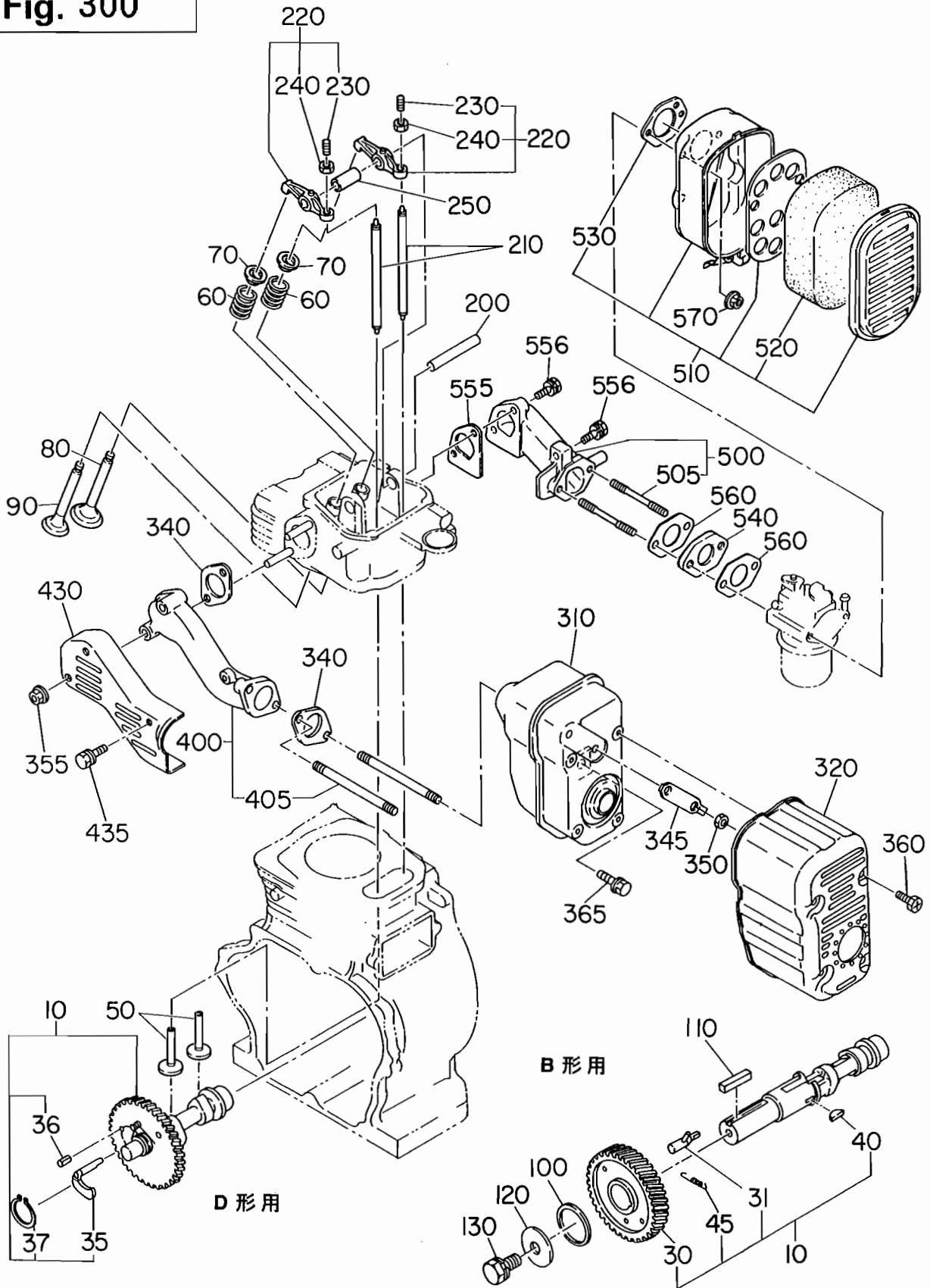


Fig. 300

エア クリーナ AY

EH250BS7230
EH250B72110

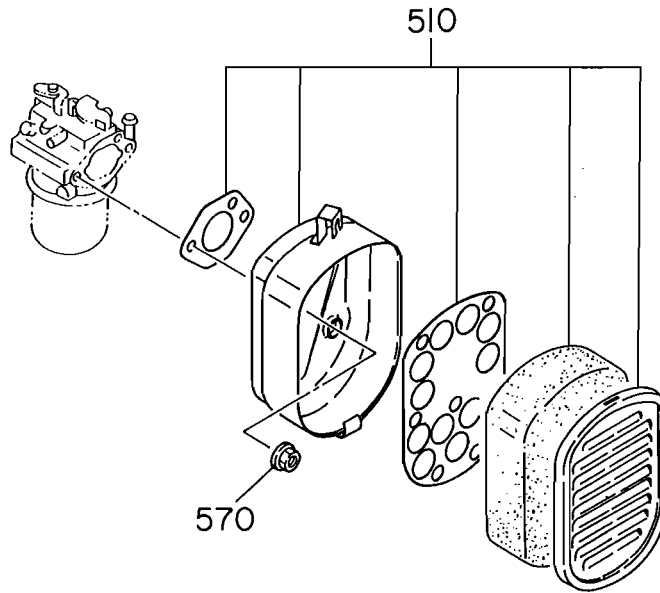


Fig. 310

エア クリーナ AY(サイクロン形)

EH250B02010
EH250B74010
EH250B74030
EH250YD2200

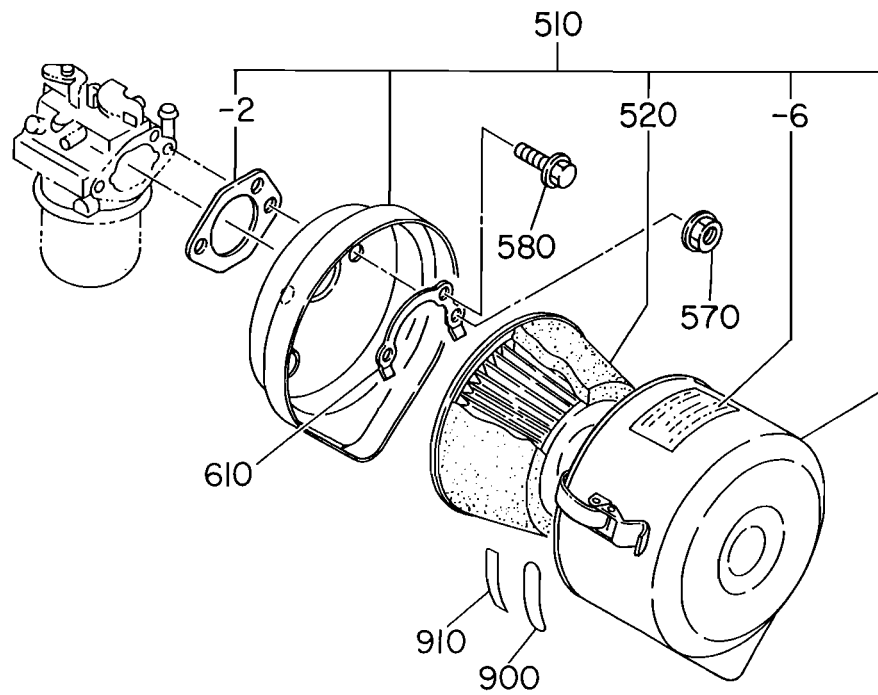
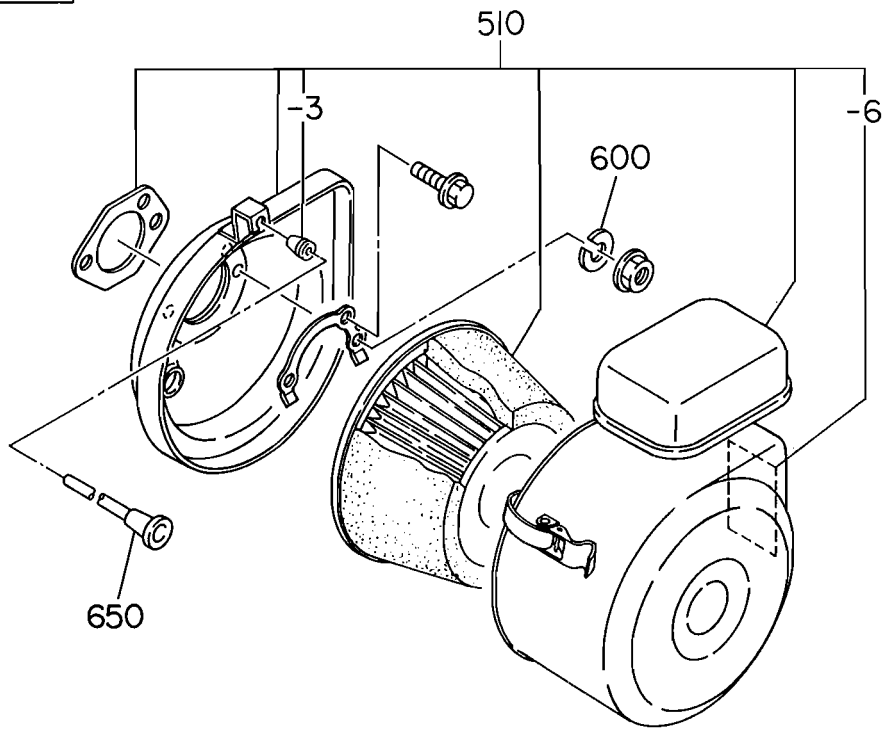


Fig. 310

エア クリーナ AY(サイクロン形)

EH250B71000



EH250BS7100
EH250B70020(2374-)
EH250B71020

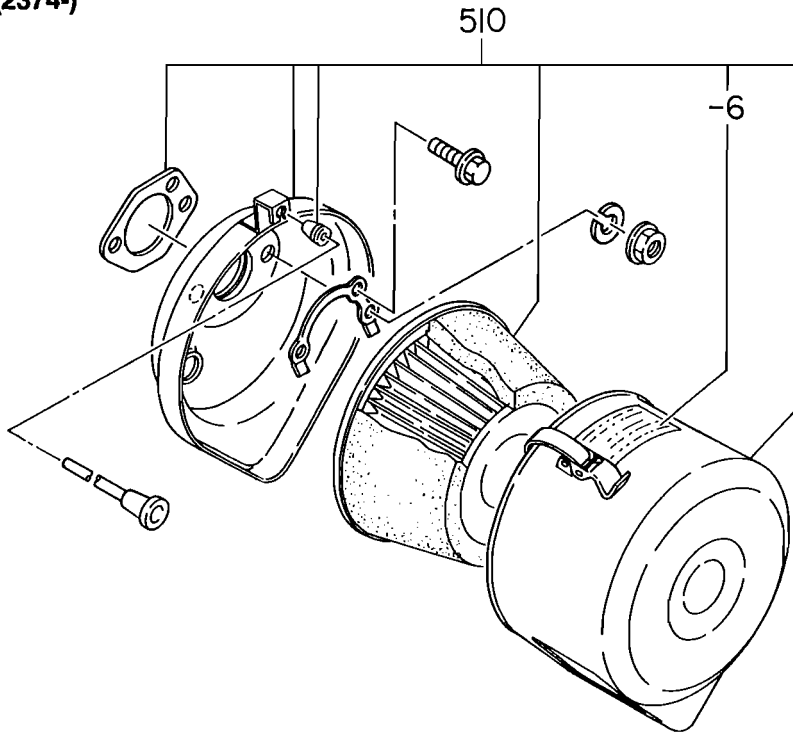


Fig. 310

エア クリーナ AY
(サイクロン形)

- EH250BS7200
- EH250BS7210(-3012)
- EH250BS7250
- EH250B70020(-2373)
- EH250B72100
- EH250B72120
- EH250B76000
- EH250DS7100

EH250DS7100

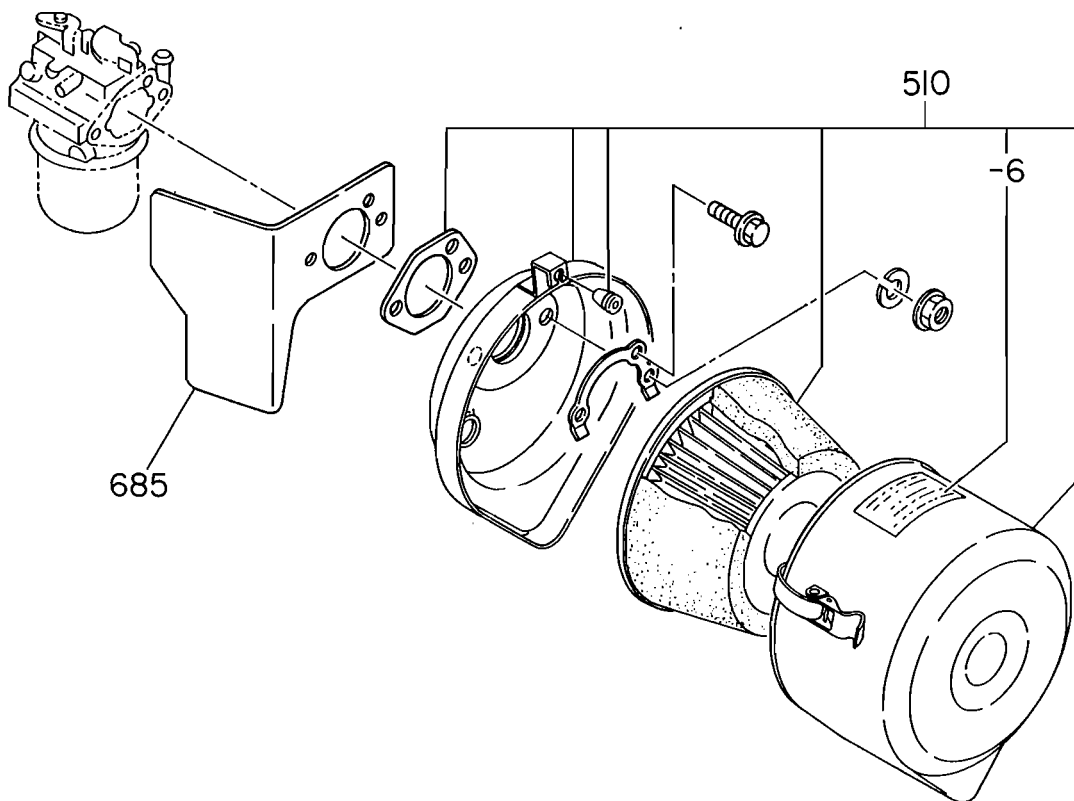
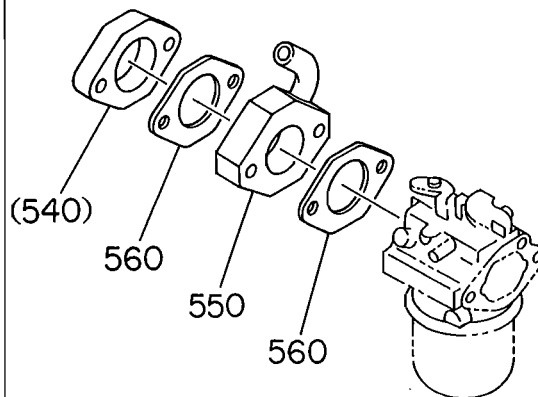


Fig. 320

マフラー CP

EH250BS7200(2071-)
EH250BS7230
EH250B02010
EH250B71430
EH250B74030
EH250D40100

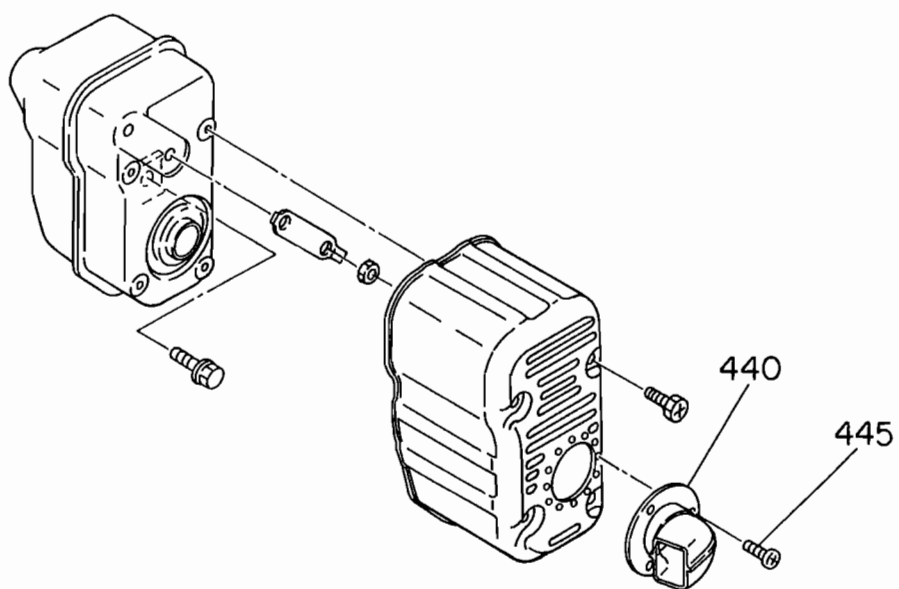
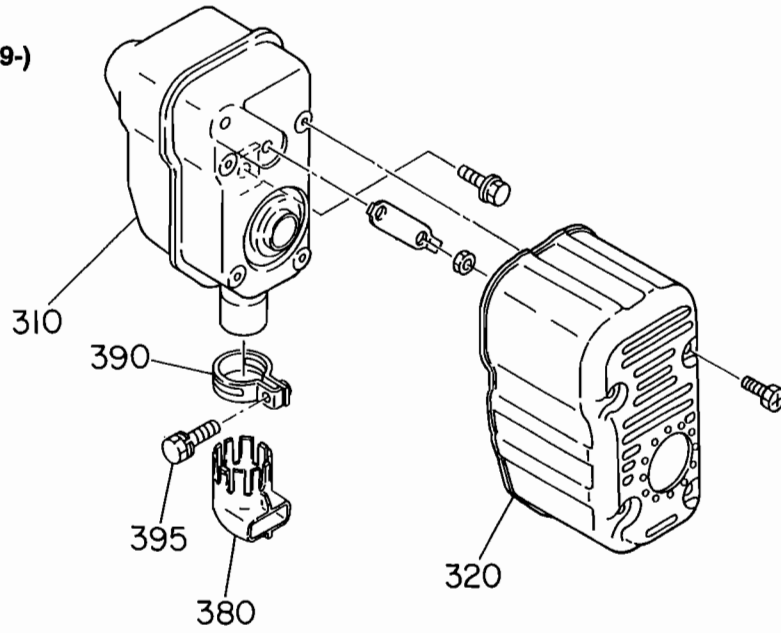


Fig. 330

マフラー CP

**EH250BS7210
EH250BS7240
EH250BS7250
EH250B72100(2009-)
EH250B72110
EH250B72120
EH250B76000**



**EH250BS7200(-2070)
EH250B71010
EH250B72100(-2008)
EH250B74000
EH250B74010
EH250B74020**

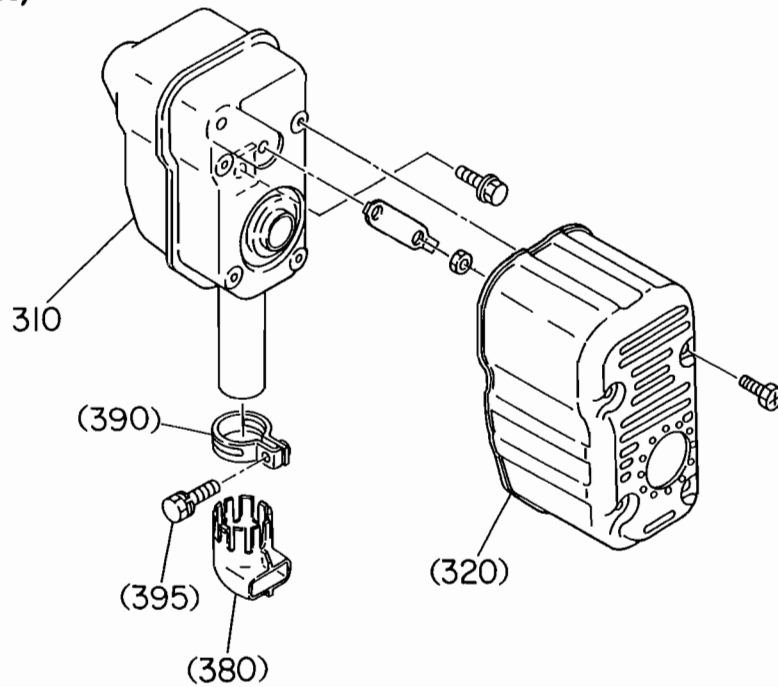


Fig. 340

マフラー CP

EH250B71600

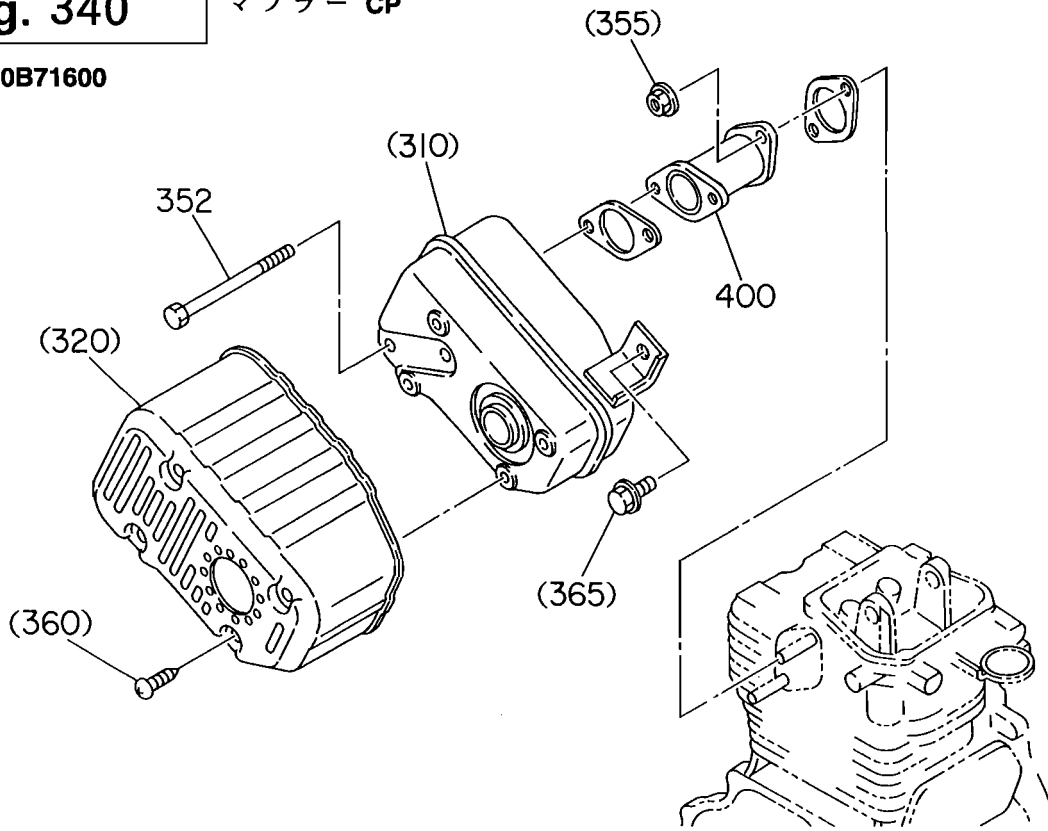


Fig. 345

マフラー CP

EH250B15030
EH250B71400
EH250D71410

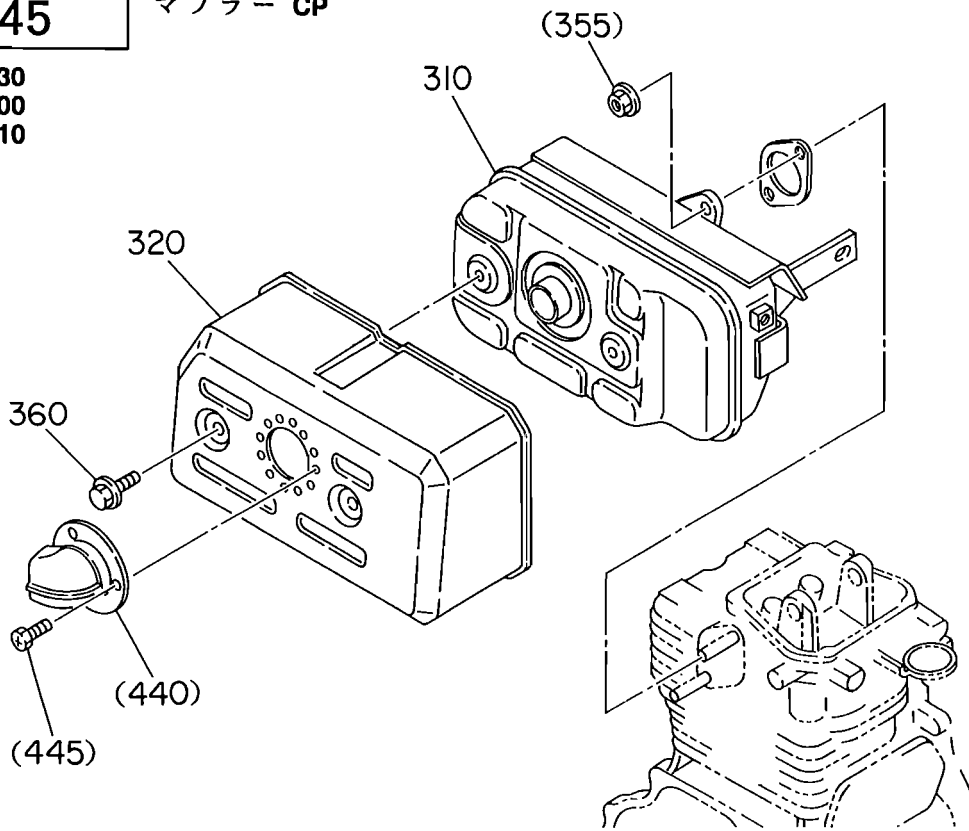


Fig. 350

マフラー CP

EH250BS7100
EH250B70020
EH250B71020

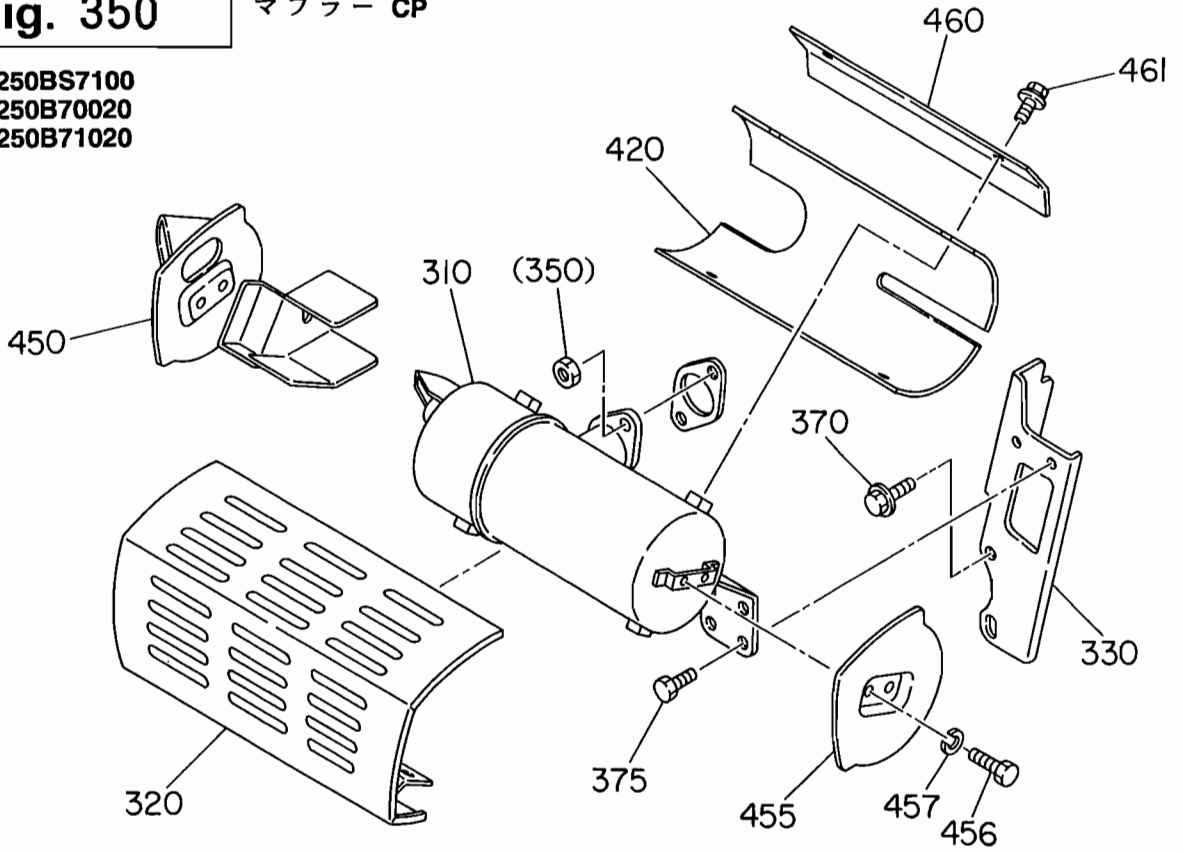


Fig. 355

マフラー CP

EH250DS7100

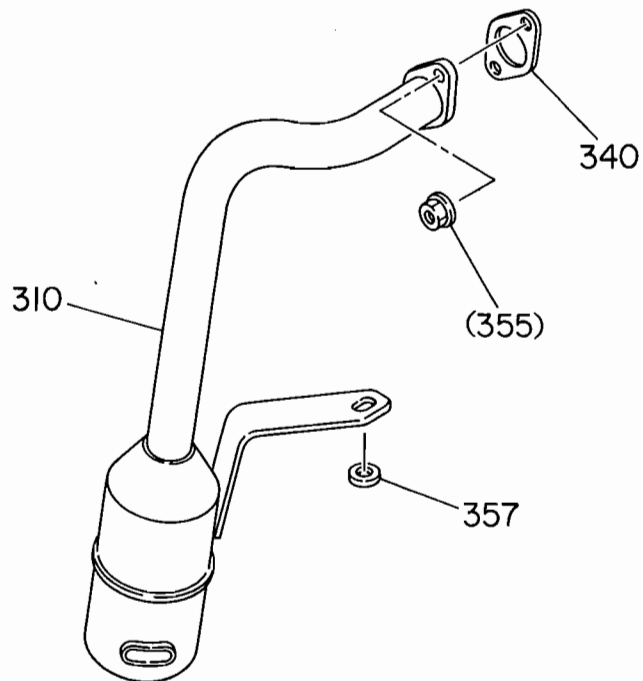
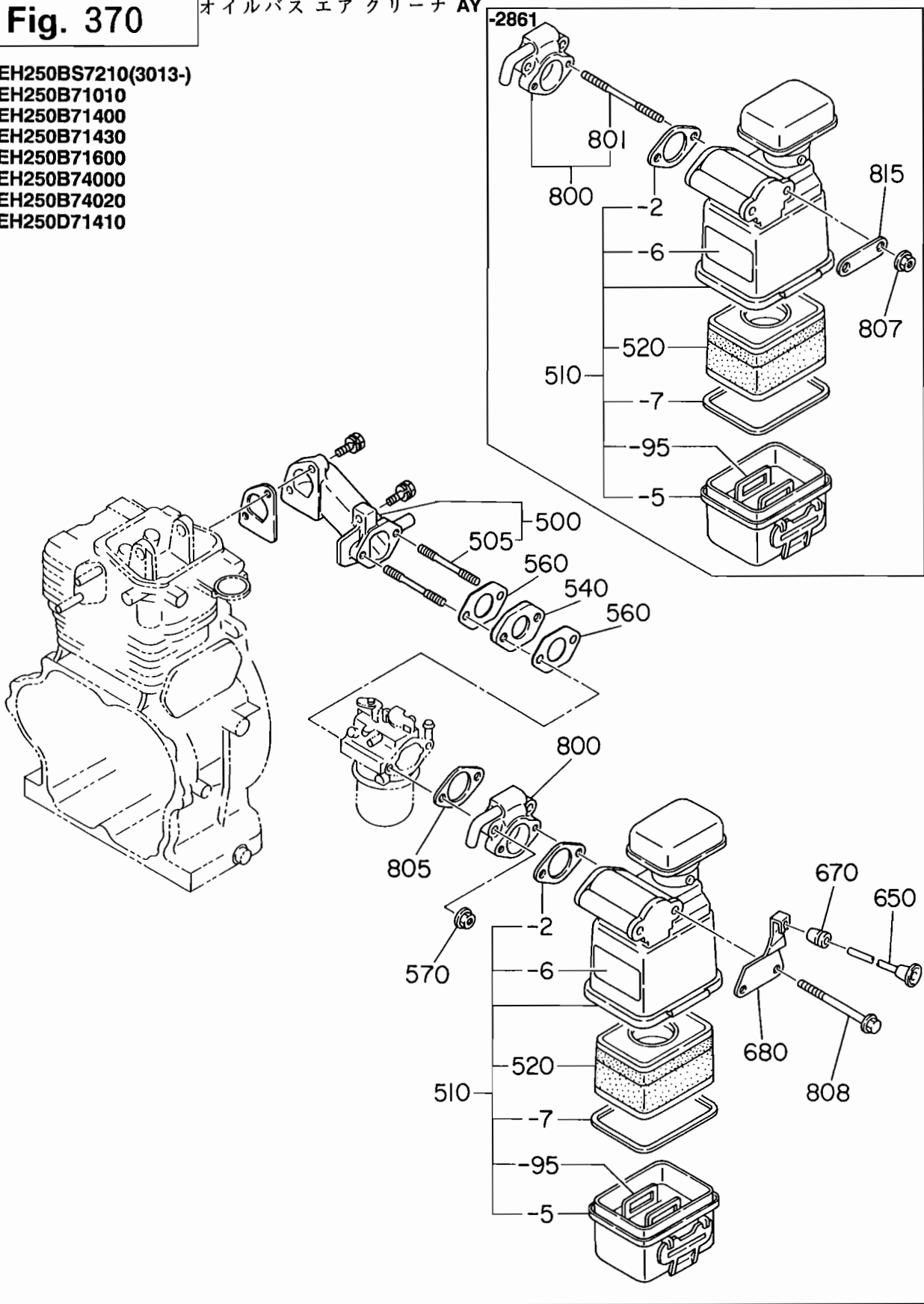


Fig. 370

オイルバス エア クリーナ AY

EH250BS7210(3013-)
EH250B71010
EH250B71400
EH250B71430
EH250B71600
EH250B74000
EH250B74020
EH250D71410



3 インテーク, エキゾースト

REF. NO.	部品番号		部品名称		管理番号 FROM - TO	個数	摘要	互換部品番号	FIG. NO.
		部品番号		製品番号					
10	254-31701-01		カムシャフト CP		-	1			300
	254-31601-01		EH250BS0000		-	1			300
			EH250BS0240		-	1			300
			EH250BS7100		-	1			300
			EH250BS7200		-	1			300
			EH250BS7210		-	1			300
			EH250BS7230		-	1			300
			EH250BS7240		-	1			300
			EH250BS7250		-	1			300
			EH250B00000		-	1			300
			EH250B02010		-	1			300
			EH250B02020		-	1			300
			EH250B15000		-	1			300
			EH250B15010		-	1			300
			EH250B15020		-	1			300
			EH250B15030		-	1			300
			EH250B70020		-	1			300
			EH250B71000		-	1			300
			EH250B71010		-	1			300
			EH250B71020		-	1			300
			EH250B71400		-	1			300
			EH250B71430		-	1			300
			EH250B71600		-	1			300
			EH250B72100		-	1			300
			EH250B72110		-	1			300
			EH250B72120		-	1			300
			EH250B74000		-	1			300
			EH250B74010		-	1			300
			EH250B74020		-	1			300
			EH250B74030		-	1			300
			EH250B76000		-	1			300
30	*****		カムシャフトキヤ						
	254-33201-03		EH250BS0000		-	1			300
			EH250BS0240		-	1			300
			EH250BS7100		-	1			300
			EH250BS7200		-	1			300

3 インテーク, エキゾースト

REF. NO.	部品番号		部品名称		管理番号 FROM - TO	個数	摘要	互換部品番号	FIG. NO.
		部品番号		製品番号					
30	254-33201-03		EH250BS7210		-	1			300
			EH250BS7230		-	1			300
			EH250BS7240		-	1			300
			EH250BS7250		-	1			300
			EH250B00000		-	1			300
			EH250B02010		-	1			300
			EH250B02020		-	1			300
			EH250B15000		-	1			300
			EH250B15010		-	1			300
			EH250B15020		-	1			300
			EH250B15030		-	1			300
			EH250B70020		-	1			300
			EH250B71000		-	1			300
			EH250B71010		-	1			300
			EH250B71020		-	1			300
			EH250B71400		-	1			300
			EH250B71430		-	1			300
			EH250B71600		-	1			300
			EH250B72100		-	1			300
			EH250B72110		-	1			300
			EH250B72120		-	1			300
			EH250B74000		-	1			300
			EH250B74010		-	1			300
			EH250B74020		-	1			300
			EH250B74030		-	1			300
			EH250B76000		-	1			300
31	*****		リリースピンの CP						
	254-39201-01		EH250BS0000		-	1			300
			EH250BS0240		-	1			300
			EH250BS7100		-	1			300
			EH250BS7200		-	1			300
			EH250BS7210		-	1			300
			EH250BS7230		-	1			300
			EH250BS7240		-	1			300
			EH250BS7250		-	1			300
			EH250B00000		-	1			300

3 インテーク, エキゾースト

REF. NO.	部品番号		部品名称		管理番号 FROM - TO	個数	摘要	互換部品番号	FIG. NO.
		部品番号		製品番号					
31		254-39201-01		EH250B02010	-	1			300
				EH250B02020	-	1			300
				EH250B15000	-	1			300
				EH250B15010	-	1			300
				EH250B15020	-	1			300
				EH250B15030	-	1			300
				EH250B70020	-	1			300
				EH250B71000	-	1			300
				EH250B71010	-	1			300
				EH250B71020	-	1			300
				EH250B71400	-	1			300
				EH250B71430	-	1			300
				EH250B71600	-	1			300
				EH250B72100	-	1			300
				EH250B72110	-	1			300
				EH250B72120	-	1			300
				EH250B74000	-	1			300
				EH250B74010	-	1			300
				EH250B74020	-	1			300
				EH250B74030	-	1			300
				EH250B76000	-	1			300
35		254-36401-03		リリーズレバー	-	1			300
36		005-19041-00		スプリングピン	-	1			300
37		003-15220-00		スナップリング	-	1			300
40		*****		ウツトラフキー					
		032-30300-10		EH250BS0000	-	1			300
				EH250BS0240	-	1			300
				EH250BS7100	-	1			300
				EH250BS7200	-	1			300
				EH250BS7210	-	1			300
				EH250BS7230	-	1			300
				EH250BS7240	-	1			300
				EH250BS7250	-	1			300
				EH250B00000	-	1			300
				EH250B02010	-	1			300
				EH250B02020	-	1			300

3 インテーク, エキゾースト

REF. NO.	部品番号		部品名称		管理番号 FROM - TO	個数	摘要	互換部品番号	FIG. NO.
		部品番号		製品番号					
40		032-30300-10		EH250B15000	-	1			300
				EH250B15010	-	1			300
				EH250B15020	-	1			300
				EH250B15030	-	1			300
				EH250B70020	-	1			300
				EH250B71000	-	1			300
				EH250B71010	-	1			300
				EH250B71020	-	1			300
				EH250B71400	-	1			300
				EH250B71430	-	1			300
				EH250B71600	-	1			300
				EH250B72100	-	1			300
				EH250B72110	-	1			300
				EH250B72120	-	1			300
				EH250B74000	-	1			300
				EH250B74010	-	1			300
				EH250B74020	-	1			300
				EH250B74030	-	1			300
				EH250B76000	-	1			300
45		*****		リターンスプリング					
		253-39101-03		EH250BS0000	-	1			300
				EH250BS0240	-	1			300
				EH250BS7100	-	1			300
				EH250BS7200	-	1			300
				EH250BS7210	-	1			300
				EH250BS7230	-	1			300
				EH250BS7240	-	1			300
				EH250BS7250	-	1			300
				EH250B00000	-	1			300
				EH250B02010	-	1			300
				EH250B02020	-	1			300
				EH250B15000	-	1			300
				EH250B15010	-	1			300
				EH250B15020	-	1			300
				EH250B15030	-	1			300
				EH250B70020	-	1			300

3 インテーク, エキゾースト

REF. NO.	部品番号		部品名称		管理番号 FROM - TO	個数	摘要	互換部品番号	FIG. NO.
		部品番号		製品番号					
45	253-39101-03		EH250B71000		-	1			300
			EH250B71010		-	1			300
			EH250B71020		-	1			300
			EH250B71400		-	1			300
			EH250B71430		-	1			300
			EH250B71600		-	1			300
			EH250B72100		-	1			300
			EH250B72110		-	1			300
			EH250B72120		-	1			300
			EH250B74000		-	1			300
			EH250B74010		-	1			300
			EH250B74020		-	1			300
			EH250B74030		-	1			300
			EH250B76000		-	1			300
50	254-33301-03		タペット		1887-	2			300
	246-33301-03		タペット		-1886	2			300
60	254-33601-03		ハルブスプリング		-	2			300
70	246-33701-13		スプリング リテーナ		-	2			300
80	254-33401-03		インテークハルブ		-	1			300
90	254-33501-03		エキゾーストハルブ		-	1			300
100	*****		スペーサ						
	023-03001-70		EH250BS0000		-	1	T=0.6 センタクシヨウ		300
			EH250BS0240		-	1			300
			EH250BS7100		-	1			300
			EH250BS7200		-	1			300
			EH250BS7210		-	1			300
			EH250BS7230		-	1			300
			EH250BS7240		-	1			300
			EH250BS7250		-	1			300
			EH250B00000		-	1			300
			EH250B02010		-	1			300
			EH250B02020		-	1			300
			EH250B15000		-	1			300
			EH250B15010		-	1			300
			EH250B15020		-	1			300
			EH250B15030		-	1			300

3 インテーク, エキゾースト

REF. NO.	部品番号		部品名称		管理番号 FROM - TO	個数	摘要	互換部品番号	FIG. NO.
		部品番号		製品番号					
100	023-03001-70		EH250B70020		-	1	T=0.6 センタクシヨウ		300
			EH250B71000		-	1			300
			EH250B71010		-	1			300
			EH250B71020		-	1			300
			EH250B71400		-	1			300
			EH250B71430		-	1			300
			EH250B71600		-	1			300
			EH250B72100		-	1			300
			EH250B72110		-	1			300
			EH250B72120		-	1			300
			EH250B74000		-	1			300
			EH250B74010		-	1			300
			EH250B74020		-	1			300
			EH250B74030		-	1			300
			EH250B76000		-	1			300
	023-03001-80		EH250BS0000		-	1	T=0.8 センタクシヨウ		300
			EH250BS0240		-	1			300
			EH250BS7100		-	1			300
			EH250BS7200		-	1			300
			EH250BS7210		-	1			300
			EH250BS7230		-	1			300
			EH250BS7240		-	1			300
			EH250BS7250		-	1			300
			EH250B00000		-	1			300
			EH250B02010		-	1			300
			EH250B02020		-	1			300
			EH250B15000		-	1			300
			EH250B15010		-	1			300
			EH250B15020		-	1			300
			EH250B15030		-	1			300
			EH250B70020		-	1			300
			EH250B71000		-	1			300
			EH250B71010		-	1			300
			EH250B71020		-	1			300
			EH250B71400		-	1			300
			EH250B71430		-	1			300

3 インテーク, エキゾースト

REF. NO.	部品番号		部品名称		管理番号 FROM - TO	個数	摘要	互換部品番号	FIG. NO.
		部品番号		製品番号					
100		023-03001-80		EH250B71600	-	1	T=0.8 センタクシヨク		300
				EH250B72100	-	1			300
				EH250B72110	-	1			300
				EH250B72120	-	1			300
				EH250B74000	-	1			300
				EH250B74010	-	1			300
				EH250B74020	-	1			300
				EH250B74030	-	1			300
				EH250B76000	-	1			300
		023-03001-90		EH250BS0000	-	1	T=1.0 センタクシヨク		300
				EH250BS0240	-	1			300
				EH250BS7100	-	1			300
				EH250BS7200	-	1			300
				EH250BS7210	-	1			300
				EH250BS7230	-	1			300
				EH250BS7240	-	1			300
				EH250BS7250	-	1			300
				EH250B00000	-	1			300
				EH250B02010	-	1			300
				EH250B02020	-	1			300
				EH250B15000	-	1			300
				EH250B15010	-	1			300
				EH250B15020	-	1			300
				EH250B15030	-	1			300
				EH250B70020	-	1			300
				EH250B71000	-	1			300
				EH250B71010	-	1			300
				EH250B71020	-	1			300
				EH250B71400	-	1			300
				EH250B71430	-	1			300
				EH250B71600	-	1			300
				EH250B72100	-	1			300
				EH250B72110	-	1			300
				EH250B72120	-	1			300
				EH250B74000	-	1			300
				EH250B74010	-	1			300

3 インテーク, エキゾースト

REF. NO.	部品番号		部品名称		管理番号 FROM - TO	個数	摘要	互換部品番号	FIG. NO.
		部品番号		製品番号					
100		023-03001-90		EH250B74020	-	1	T=1.0 センタクシヨウ		300
				EH250B74030	-	1			300
				EH250B76000	-	1			300
110		*****		キ-					
		005-30072-51		EH250BS7200	-	1			300
		005-30073-51		EH250BS0000	-	1			300
				EH250BS0240	-	1			300
				EH250BS7100	-	1			300
				EH250BS7210	-	1			300
				EH250BS7230	-	1			300
				EH250BS7240	-	1			300
				EH250BS7250	-	1			300
				EH250B00000	-	1			300
				EH250B02010	-	1			300
				EH250B02020	-	1			300
				EH250B15000	-	1			300
				EH250B15010	-	1			300
				EH250B15020	-	1			300
				EH250B15030	-	1			300
				EH250B70020	-	1			300
				EH250B71000	-	1			300
				EH250B71010	-	1			300
				EH250B71020	-	1			300
				EH250B71400	-	1			300
				EH250B71430	-	1			300
				EH250B71600	-	1			300
				EH250B72100	-	1			300
				EH250B72110	-	1			300
				EH250B72120	-	1			300
				EH250B74000	-	1			300
				EH250B74010	-	1			300
				EH250B74020	-	1			300
				EH250B74030	-	1			300
				EH250B76000	-	1			300
120		*****		ワツシヤ					
		020-00800-20		EH250BS0000	-	1			300

3 インテーク, エキゾースト

REF. NO.	部 品 番 号		部 品 名 称		管理番号 FROM - TO	個数	摘 要	互換部品番号	FIG. NO.
		部 品 番 号		製 品 番 号					
120		020-00800-20		EH250BS0240	-	1			300
				EH250BS7100	-2373	1			300
				EH250BS7200	-	1			300
				EH250BS7210	-	1			300
				EH250BS7230	-	1			300
				EH250BS7240	-	1			300
				EH250BS7250	-	1			300
				EH250B00000	-	1			300
				EH250B02010	-	1			300
				EH250B02020	-	1			300
				EH250B15000	-	1			300
				EH250B15010	-	1			300
				EH250B15020	-	1			300
				EH250B15030	-	1			300
				EH250B70020	-	1			300
				EH250B71000	-	1			300
				EH250B71010	-	1			300
				EH250B71020	-2373	1			300
				EH250B71400	-	1			300
				EH250B71430	-	1			300
				EH250B71600	-	1			300
				EH250B72100	-	1			300
				EH250B72110	-	1			300
				EH250B72120	-	1			300
				EH250B74000	-	1			300
				EH250B74010	-	1			300
				EH250B74020	-	1			300
				EH250B74030	-	1			300
				EH250B76000	-	1			300
		020-00801-40		EH250BS7100	2374-	1			300
				EH250B71020	2374-	1			300
130		*****		ホルト&ワツジャ AY					
		001-13081-60		EH250BS0000	-	1			300
				EH250BS0240	-	1			300
				EH250BS7100	-	1			300
				EH250BS7200	-	1			300

3 インテーク, エキゾースト

REF. NO.	部品番号		部品名称		管理番号 FROM - TO	個数	摘要	互換部品番号	FIG. NO.
		部品番号		製品番号					
130		001-13081-60		EH250BS7210	-	1			300
				EH250BS7230	-	1			300
				EH250BS7240	-	1			300
				EH250BS7250	-	1			300
				EH250B00000	-	1			300
				EH250B02010	-	1			300
				EH250B02020	-	1			300
				EH250B15000	-	1			300
				EH250B15010	-	1			300
				EH250B15020	-	1			300
				EH250B15030	-	1			300
				EH250B70020	-	1			300
				EH250B71000	-	1			300
				EH250B71010	-	1			300
				EH250B71020	-	1			300
				EH250B71400	-	1			300
				EH250B71430	-	1			300
				EH250B71600	-	1			300
				EH250B72100	-	1			300
				EH250B72110	-	1			300
				EH250B72120	-	1			300
				EH250B74000	-	1			300
				EH250B74010	-	1			300
				EH250B74020	-	1			300
				EH250B74030	-	1			300
				EH250B76000	-	1			300
200	239-35001-03			ロツカ-シャフト	-	1			300
210	248-35301-11			ア°ツシロツト CP	-	2			300
220	246-36101-10			ロツカ-ア-ム AY	-	2			300
230	014-90800-21			アジ°ヤステイング スクリユ	-	2			300
240	017-00800-90			ナツト	-	2			300
250	254-36120-13			ス°-サ, ロツカ-シャフト	2374-	1			300
	254-36120-03			ス°-サ, ロツカ-シャフト	-2373	1		254-36120-13	300
310	254-30101-01			マフラー CP	-	1			300
	254-30103-01			EH250BS7200	-2070	1			330
				EH250B71010	-	1			330

3 インテーク, エキゾースト

REF. NO.	部品番号		部品名称		管理番号 FROM - TO	個数	摘要	互換部品番号	FIG. NO.
		部品番号		製品番号					
310		254-30103-01		EH250B72100	-2008	1			330
				EH250B74000	-	1			330
				EH250B74010	-	1			330
				EH250B74020	-	1			330
		254-30104-01		EH250BS7210	-	1			330
				EH250BS7240	-	1			330
				EH250BS7250	-	1			330
				EH250B72100	2009-	1			330
				EH250B72110	-	1			330
				EH250B72120	-	1			330
				EH250B76000	-	1			330
		254-30401-01		EH250BS7100	-	1			350
				EH250B70020	-	1			350
				EH250B71020	-	1			350
		254-30402-01		EH250D71410	-2616	1			345
		254-30402-11		EH250B15030	-	1			345
				EH250B71400	-	1			345
				EH250D71410	2617-	1			345
		254-30501-01		EH250DS7100	-	1			355
320		254-34201-01		マフラーカハ CP	-	1			300
		207-34210-01		EH250BS7100	-	1		207-34210-11	350
				EH250B70020	-	1			350
				EH250B71020	-	1			350
		246-34201-21		EH250B15030	-	1			345
				EH250B71400	-	1			345
				EH250D71410	-	1			345
		254-34202-01		EH250BS7200	-2070	1			330
				EH250BS7210	-	1			330
				EH250BS7240	-	1			330
				EH250BS7250	-	1			330
				EH250B71010	-	1			330
				EH250B72100	-	1			330
				EH250B72110	-	1			330
				EH250B72120	-	1			330
				EH250B74000	-	1			330
				EH250B74010	-	1			330

3 インテーク, エキゾースト

REF. NO.	部品番号		部品名称		管理番号 FROM - TO	個数	摘要	互換部品番号	FIG. NO.
		部品番号		製品番号					
320		254-34202-01		EH250B74020	-	1			330
				EH250B76000	-	1			330
330		*****		ブラケット CP, マフラー					
		253-37001-01		EH250BS7100	-	1			350
				EH250B70020	-	1			350
				EH250B71020	-	1			350
340		246-35201-03		カスケット, マフラー	-	2			300
		234-35201-01		EH250DS7100	-	1			300
345		254-36101-03		ロック ワッシャ	-	1			300
350		017-00800-30		ナット	-	2			300
352		*****		ホルト					
		010-00801-60		EH250B71600	-	2			340
355		018-00800-10		フランジ ナット	-	2			300
357		*****		ワッシャ					
		020-01000-40		EH250DS7100	-	1			355
360		015-20500-10		タビ°ング スクリュ	-	4			300
		011-00600-10		EH250B15030	-	3			345
				EH250B71400	-	3			345
				EH250D71410	-	3			345
365		001-10081-60		ホルト&ワッシャ AY	-	1			300
370		*****		ホルト					
		001-65081-20		EH250BS7100	-	2			350
				EH250B71020	-	2			350
375		*****		フランジホルト					
		011-00600-20		EH250BS7100	-	2			350
				EH250B71020	-	2			350
380		*****		テールパイ° CP					
		207-30161-01		EH250BS7200	-2070	1			330
				EH250BS7210	-	1			330
				EH250BS7240	-	1			330
				EH250BS7250	-	1			330
				EH250B71010	-	1			330
				EH250B72100	-	1			330
				EH250B72110	-	1			330
				EH250B72120	-	1			330
				EH250B74000	-	1			330

3 インテーク, エキゾースト

REF. NO.	部品番号		部品名称		管理番号 FROM - TO	個数	摘要	互換部品番号	FIG. NO.
		部品番号		製品番号					
380		207-30161-01		EH250B74010	-	1			330
				EH250B74020	-	1			330
				EH250B76000	-	1			330
390		*****		パント CP, テルパイ					
		207-30162-01		EH250BS7200	-2070	1			330
				EH250BS7210	-	1			330
				EH250BS7240	-	1			330
				EH250BS7250	-	1			330
				EH250B71010	-	1			330
				EH250B72100	-	1			330
				EH250B72110	-	1			330
				EH250B72120	-	1			330
				EH250B74000	-	1			330
				EH250B74010	-	1			330
				EH250B74020	-	1			330
				EH250B76000	-	1			330
395		*****		ホルト&ワツヤ AY					
		001-11062-50		EH250BS7200	-2070	1			330
				EH250BS7210	-	1			330
				EH250BS7250	-	1			330
				EH250B71010	-	1			330
				EH250B72100	-	1			330
				EH250B72110	-	1			330
				EH250B72120	-	1			330
				EH250B74000	-	1			330
				EH250B74010	-	1			330
				EH250B76000	-	1			330
400		254-34001-01		エキゾーストパイ CP	-	1			300
		254-34002-02		EH250B71600	-	1			340
405		010-50804-10		スタット	-	2			300
420		*****		ヒートフレクタ					
		253-34701-01		EH250BS7100	-2251	1			350
				EH250B71020	-2251	1			350
		253-34701-13		EH250BS7100	2252-	1			350
				EH250B70020	-	1			350
				EH250B71020	2252-	1			350

3 インテーク, エキゾースト

REF. NO.	部品番号		部品名称		管理番号 FROM - TO	個数	摘要	互換部品番号	FIG. NO.
		部品番号		製品番号					
430	254-34801-13		エキゾーストパイプカハ CP		2678-	1			300
	254-34801-01		エキゾーストパイプカハ CP		-2677	1			300
435	011-00600-10		フランジホルト		-	1			300
440	*****		デフレクタ CP						
	246-37001-01		EH250BS7200		-	1			320
			EH250BS7230		-	1			320
			EH250B02010		-	1			320
			EH250B15030		-	1			345
			EH250B71430		-	1			320
			EH250B74030		-	1			320
			EH250D40100		-	1			320
445	*****		タツピング スクリ						
	015-00400-10		EH250BS7200		-	3			320
			EH250BS7230		-	3			320
			EH250B02010		-	3			320
			EH250B15030		-	3			345
			EH250B71430		-	3			320
			EH250B74030		-	3			320
			EH250D40100		-	3			320
450	*****		サイトカハ - 1 CP						
	254-34601-01		EH250BS7100		-	1			350
			EH250B70020		-	1			350
			EH250B71020		-	1			350
455	*****		サイトカハ - 2 CP						
	253-34602-01		EH250BS7100		-2251	1			350
			EH250B71020		-2251	1			350
	253-34602-13		EH250BS7100		2252-	1			350
			EH250B70020		-	1			350
			EH250B71020		2252-	1			350
456	*****		ホルト, クロススクリ						
	001-70060-80		EH250BS7100		-	7			350
			EH250B70020		-	7			350
			EH250B71020		-	7			350
457	*****		スプリング ワッシャ						
	003-21060-00		EH250BS7100		-	4			350
			EH250B70020		-	4			350

3 インテーク, エキゾースト

REF. NO.	部品番号		部品名称		管理番号 FROM - TO	個数	摘要	互換部品番号	FIG. NO.
		部品番号		製品番号					
457		003-21060-00		EH250B71020	-	4			350
460		*****		ヒートデフレクタ 2					
		207-35104-01		EH250BS7100	-	1			350
				EH250B70020	-	1			350
				EH250B71020	-	1			350
461		*****		ホルト&ワッシャ AY					
		001-11062-00		EH250BS7100	-	2			350
				EH250B70020	-	2			350
				EH250B71020	-	2			350
500		254-33001-01		インテークパイプ CP	-	1			300
		254-33002-01		EH250BS7210	3013-	1			370
				EH250B71010	-	1			370
				EH250B71400	-	1			370
				EH250B71430	-	1			370
				EH250B71600	-	1			370
				EH250B74000	-	1			370
				EH250B74020	-	1			370
				EH250DS7100	-	1			370
				EH250D71410	-	1			370
505		010-50601-91		スタット	-	2			300
		010-50602-70		EH250B71010	-2373	2			370
				EH250B71600	-2373	2			370
				EH250B74000	-2373	2			370
				EH250B74020	-2373	2			370
		010-50603-21		EH250BS7210	3013-	2			370
				EH250B71010	2374-	2			370
				EH250B71400	-	2			370
				EH250B71430	-	2			370
				EH250B71600	2374-	2			370
				EH250B74000	2374-	2			370
				EH250B74020	2374-	2			370
				EH250DS7100	-	2			370
				EH250D71410	-	2			370
510		239-32601-10		エアクリーナ AY	-	1			300
		254-32602-00		EH250B02010	-3042	1		254-32602-10	310
				EH250B74010	-3042	1			310

3 インテーク, エキゾースト

REF. NO.	部 品 番 号		部 品 名 称		管理番号 FROM - TO	個数	摘 要	互換部品番号	FIG. NO.
		部 品 番 号		製 品 番 号					
510		254-32602-00		EH250B74030	-3042	1		254-32602-10	310
				EH250YD2200	-3042	1			310
		254-32602-10		EH250B02010	3043-	1			310
				EH250B74010	3043-	1			310
				EH250B74030	3043-	1			310
				EH250YD2200	3043-	1			310
		254-32606-00		EH250B71010	-2100	1		254-32606-10	370
				EH250B74000	-2100	1			370
				EH250B74020	-2100	1			370
		254-32606-10		EH250BS7210	3013-	1			370
				EH250B71010	2101-	1			370
				EH250B71400	-	1			370
				EH250B71430	-	1			370
				EH250B71600	-	1			370
				EH250B74000	2101-	1			370
				EH250B74020	2101-	1			370
				EH250D71410	-	1			370
		254-32611-00		EH250BS7230	-	1			300
				EH250B72110	-	1			300
		254-32612-00		EH250BS7200	-3042	1		254-32612-10	310
				EH250BS7210	-3012	1			310
				EH250BS7250	-3042	1			310
				EH250B70020	-2373	1			310
				EH250B72100	-3042	1			310
				EH250B72120	-3042	1			310
				EH250B76000	-3042	1			310
				EH250DS7100	-3042	1			310
		254-32612-10		EH250BS7200	3043-	1			310
				EH250BS7250	3043-	1			310
				EH250B72100	3043-	1			310
				EH250B72120	3043-	1			310
				EH250B76000	3043-	1			310
				EH250DS7100	3043-	1			310
		254-32613-00		EH250B71000	-3042	1		254-32613-10	310
		254-32613-10		EH250B71000	3043-	1			310
		254-32622-00		EH250BS7100	-3042	1		254-32622-10	310

3 インテーク, エキゾースト

REF. NO.	部品番号		部品名称		管理番号 FROM - TO	個数	摘要	互換部品番号	FIG. NO.
		部品番号		製品番号					
510		254-32622-00		EH250B70020	2374-3042	1		254-32622-10	310
				EH250B71020	-3042	1			310
		254-32622-10		EH250BS7100	3043-	1			310
				EH250B70020	3043-	1			310
				EH250B71020	3043-	1			310
- 2		*****		ハ°ツキン°					
		234-32720-08		EH250BS7210	3013-	1			370
				EH250B71010	-	1			370
				EH250B71400	-	1			370
				EH250B71430	-	1			370
				EH250B71600	-	1			370
				EH250B74000	-	1			370
				EH250B74020	-	1			370
				EH250D71410	-	1			370
		234-36003-08		EH250BS7100	-	1			310
				EH250BS7200	-	1			310
				EH250BS7210	-3012	1			310
				EH250BS7250	-	1			310
				EH250B02010	-	1			310
				EH250B70020	-	1			310
				EH250B71000	-	1			310
				EH250B71020	-	1			310
				EH250B72100	-	1			310
				EH250B72120	-	1			310
				EH250B74010	-	1			310
				EH250B74030	-	1			310
				EH250B76000	-	1			310
				EH250DS7100	-	1			310
				EH250YD2200	-	1			310
- 3		*****		グロメット					
		207-32690-08		EH250BS7100	3043-	1			310
				EH250BS7200	-	1			310
				EH250BS7210	-3012	1			310
				EH250BS7250	-	1			310
				EH250B70020	3043-	1			310
				EH250B70020	-2373	1			310

3 インテーク, エキゾースト

REF. NO.	部品番号		部品名称		管理番号 FROM - TO	個数	摘要	互換部品番号	FIG. NO.
		部品番号		製品番号					
- 3		207-32690-08		EH250B71000	3043-	1			310
				EH250B71020	3043-	1			310
				EH250B72100	-	1			310
				EH250B72120	-	1			310
				EH250B76000	-	1			310
				EH250DS7100	-	1			310
- 5	*****			オイルパン CP					
		254-32710-08		EH250BS7210	3013-	1			370
				EH250B71010	-	1			370
				EH250B71400	-	1			370
				EH250B71430	-	1			370
				EH250B71600	-	1			370
				EH250B74000	-	1			370
				EH250B74020	-	1			370
				EH250D71410	-	1			370
- 6	*****			ラベル					
		106-32738-08		EH250B71000	-3042	1			310
		107-32733-08		EH250BS7100	-3042	1			310
				EH250B02010	-3042	1			310
				EH250B70020	2374-3042	1			310
				EH250B71020	-3042	1			310
				EH250B74010	-3042	1			310
				EH250B74030	-3042	1			310
				EH250YD2200	-3042	1			310
		220-32730-08		EH250BS7200	-3042	1			310
				EH250BS7210	-3012	1			310
				EH250BS7250	-3042	1			310
				EH250B70020	-2373	1			310
				EH250B72100	-3042	1			310
				EH250B72120	-3042	1			310
				EH250B76000	-3042	1			310
				EH250DS7100	-3042	1			310
		234-32730-08		EH250BS7210	3013-	1			370
				EH250B71010	-	1			370
				EH250B71400	-	1			370
				EH250B71430	-	1			370

3 インテーク, エキゾースト

REF. NO.	部品番号		部品名称		管理番号 FROM - TO	個数	摘要	互換部品番号	FIG. NO.
		部品番号		製品番号					
- 6		234-32730-08		EH250B71600	-	1			370
				EH250B74000	-	1			370
				EH250B74020	-	1			370
				EH250D71410	-	1			370
- 7		*****		パツキン					
		254-32651-08		EH250BS7210	3013-	1			370
				EH250B71010	-	1			370
				EH250B71400	-	1			370
				EH250B71430	-	1			370
				EH250B71600	-	1			370
				EH250B74000	-	1			370
				EH250B74020	-	1			370
				EH250D71410	-	1			370
- 95		*****		セパレーター					
		254-32652-08		EH250BS7210	3013-	1			370
				EH250B71010	-	1			370
				EH250B71400	-	1			370
				EH250B71430	-	1			370
				EH250B71600	-	1			370
				EH250B74000	-	1			370
				EH250B74020	-	1			370
				EH250D71410	-	1			370
520		234-36002-03		クリナーエレメント	-	1			300
		234-32604-07		EH250BS7100	-	1			310
				EH250BS7200	-	1			310
				EH250BS7210	-	1			310
				EH250BS7250	-	1			310
				EH250B02010	-	1			310
				EH250B70020	-	1			310
				EH250B71000	-	1			310
				EH250B71020	-	1			310
				EH250B72100	-	1			310
				EH250B72120	-	1			310
				EH250B74010	-	1			310
				EH250B74030	-	1			310
				EH250B76000	-	1			310

3 インテーク, エキゾースト

REF. NO.	部品番号		部品名称		管理番号 FROM - TO	個数	摘要	互換部品番号	FIG. NO.
		部品番号		製品番号					
520		234-32604-07		EH250DS7100	-	1			310
				EH250YD2200	-	1			310
		254-32600-08		EH250BS7210	-	1			370
				EH250B71010	-	1			370
				EH250B71400	-	1			370
				EH250B71430	-	1			370
				EH250B71600	-	1			370
				EH250B74000	-	1			370
				EH250B74020	-	1			370
				EH250D71410	-	1			370
530		234-36003-03		ガasket, エアクリーナ	-	1			300
540		234-32901-03		インシュレータ	-	1			300
		246-32903-03		EH250DS7100	-2616	1			310
550		*****		インシュレータ CP					
		239-32905-11		EH250DS7100	-	1			310
555		246-36001-13		ガasket, インテーク パイプ	1827-	1			300
		246-36001-03		ガasket, インテーク パイプ	-1826	1		246-36001-13	300
556		001-13082-80		ホルト&ワッシャ AY	-	3			300
560		234-35902-03		ガasket, インシュレータ	-	2	T=0.2		300
		239-37001-03		EH250DS7100	-	3			310
570		002-38060-00		フランジ ナット	-	2			300
		002-17060-00		EH250BS7100	-2312	2			310
				EH250BS7200	-2312	2			310
				EH250BS7210	-2312	2			310
				EH250B02010	-2312	2			310
				EH250B71000	-2312	2			310
				EH250B71020	-2312	2			310
				EH250B74010	-2312	2			310
				EH250B76000	-2312	2			310
				EH250D21000	-2312	2			310
		226-39212-00		EH250BS7100	2313-	2			310
				EH250BS7200	2313-	2			310
				EH250BS7210	2313-3012	2			310
				EH250BS7250	-	2			310
				EH250B02010	-	2			310
				EH250B70020	-	2			310

3 インテーク, エキゾースト

REF. NO.	部品番号		部品名称		管理番号 FROM - TO	個数	摘要	互換部品番号	FIG. NO.
		部品番号		製品番号					
570		226-39212-00		EH250B71000	2313-	2			310
				EH250B71020	2313-	2			310
				EH250B72100	-	2			310
				EH250B72120	-	2			310
				EH250B74010	-	2			310
				EH250B74030	-	2			310
				EH250B76000	2313-	2			310
				EH250DS7100	-	2			310
				EH250D21000	-	2			310
				EH250YD2200	-	2			310
580		*****		ホルト&ワツシヤ AY					
		001-10061-20		EH250BS7100	-	1			310
				EH250BS7200	-	1			310
				EH250BS7210	-3012	1			310
				EH250BS7250	-	1			310
				EH250B02010	-	1			310
				EH250B70020	-	1			310
				EH250B71000	-	1			310
				EH250B71020	-	1			310
				EH250B72100	-	1			310
				EH250B72120	-	1			310
				EH250B74010	-	1			310
				EH250B74030	-	1			310
				EH250B76000	-	1			310
				EH250DS7100	-	1			310
				EH250D21000	-	1			310
				EH250YD2200	-	1			310
600		*****		スプリング ワツシヤ					
		003-20060-00		EH250BS7100	-2312	2			310
				EH250BS7200	-2312	2			310
				EH250BS7210	-2312	2			310
				EH250B71000	-2312	2			310
				EH250B71020	-2312	2			310
				EH250B76000	-2312	2			310
610		*****		ロツクワツシヤ CP					
		234-36501-01		EH250BS7100	-2312	1			310

3 インテーク, エキゾースト

REF. NO.	部品番号		部品名称		管理番号 FROM - TO	個数	摘要	互換部品番号	FIG. NO.
		部品番号		製品番号					
610		234-36501-01		EH250BS7200	-2312	1			310
				EH250BS7210	-2312	1			310
				EH250B02010	-2312	1			310
				EH250B71000	-2312	1			310
				EH250B71020	-2312	1			310
				EH250B72100	-2312	1			310
				EH250B74010	-2312	1			310
				EH250B76000	-2312	1			310
				EH250D21000	-2312	1			310
650		*****		ノブ CP					
		206-43901-01		EH250B70020	-	1			310
				EH250B71000	-	1			310
				EH250DS7100	-	1			310
		234-46101-01		EH250BS7210	-	1			370
				EH250B71430	-	1			370
				EH250B71600	-	1			370
				EH250B74020	-	1			370
670		*****		クローメット					
		024-10200-10		EH250BS7210	-	1			370
				EH250B70020	-	1			310
				EH250B71430	-	1			370
				EH250B71600	-	1			370
				EH250B74020	-	1			370
680		*****		フヨークラケット CP					
		254-45101-01		EH250BS7210	-	1			370
				EH250B71430	-	1			370
				EH250B71600	-	1			370
				EH250B74020	-	1			370
685		*****		ガスケット, キヤブレタ					
		254-35901-03		EH250BS7200	-	1			310
800		*****		アダプター(オイルパス) CP					
		254-38501-01		EH250B71010	-2161	1			370
				EH250B74000	-2161	1			370
				EH250B74020	-2161	1			370
		254-38511-01		EH250B71010	2162-2223	1			370
				EH250B74000	2162-2223	1			370

3 インテーク, エキゾースト

REF. NO.	部品番号		部品名称		管理番号 FROM - TO	個数	摘要	互換部品番号	FIG. NO.
		部品番号		製品番号					
800		254-38511-01		EH250B74020	2162-2223	1			370
		254-38511-11		EH250B71010	2224-2861	1		254-38511-21	370
				EH250B71400	-2861	1			370
				EH250B71430	-2861	1			370
				EH250B71600	-2861	1			370
				EH250B74000	2224-2861	1			370
				EH250B74020	2224-2861	1			370
				EH250D71410	-2861	1			370
		254-38511-21		EH250BS7210	-	1			370
				EH250B71010	2862-	1			370
				EH250B71400	2862-	1			370
				EH250B71430	2862-	1			370
				EH250B71600	2862-	1			370
				EH250B74000	2862-	1			370
				EH250B74020	2862-	1			370
				EH250D71410	2862-	1			370
801		*****		スタット					
		010-50602-70		EH250B71010	-2373	2			370
				EH250B71600	-2373	2			370
				EH250B74000	-2373	2			370
				EH250B74020	-2373	2			370
		010-50603-21		EH250B71010	2374-2861	2			370
				EH250B71400	-2861	2			370
				EH250B71430	-2861	2			370
				EH250B71600	2374-2861	2			370
				EH250B74000	2374-2861	2			370
				EH250B74020	2374-2861	2			370
				EH250D71410	-2861	2			370
805		*****		ガスケット, インシュレータ					
		234-35902-03		EH250B71010	-1917	1	T=0.2		370
				EH250B74000	-1917	1			370
		234-36003-03		EH250BS7210	-	1			370
				EH250B71010	1918-	1			370
				EH250B71400	-	1			370
				EH250B71430	-	1			370
				EH250B71600	-	1			370

3 インテーク, エキゾースト

REF. NO.	部品番号		部品名称		管理番号 FROM - TO	個数	摘要	互換部品番号	FIG. NO.
		部品番号		製品番号					
805		234-36003-03		EH250B74000	1918-	1			370
				EH250B74020	-	1			370
				EH250D71410	-	1			370
807		*****		フランジ ナット					
		002-38060-00		EH250B71010	-2861	2			370
				EH250B71400	-2861	2			370
				EH250B71430	-2861	2			370
				EH250B71600	-2861	2			370
				EH250B74000	-2861	2			370
				EH250B74020	-2861	2			370
				EH250D71410	-2861	2			370
808		*****		ホルト&ワッシャ AY					
		013-00600-90		EH250BS7210	-	2			370
				EH250B71010	2862-	2			370
				EH250B71400	2862-	2			370
				EH250B71430	2862-	2			370
				EH250B71600	2862-	2			370
				EH250B74000	2862-	2			370
				EH250B74020	2862-	2			370
				EH250D71410	2862-	2			370
815		*****		スプ-サ CP					
		106-35302-01		EH250B71010	-2100	1			370
				EH250B74000	-2100	1			370
900		*****		ラベル, シヤッター					
		073-20001-50		EH250YD2200	-	1			310
910		*****		ラベル					
		254-95301-03		EH250YD2200	-3042	1		254-95301-13	310
		254-95301-13		EH250YD2200	3043-	1			310

Fig. 400

**EH250B15030
EH250YD2200**

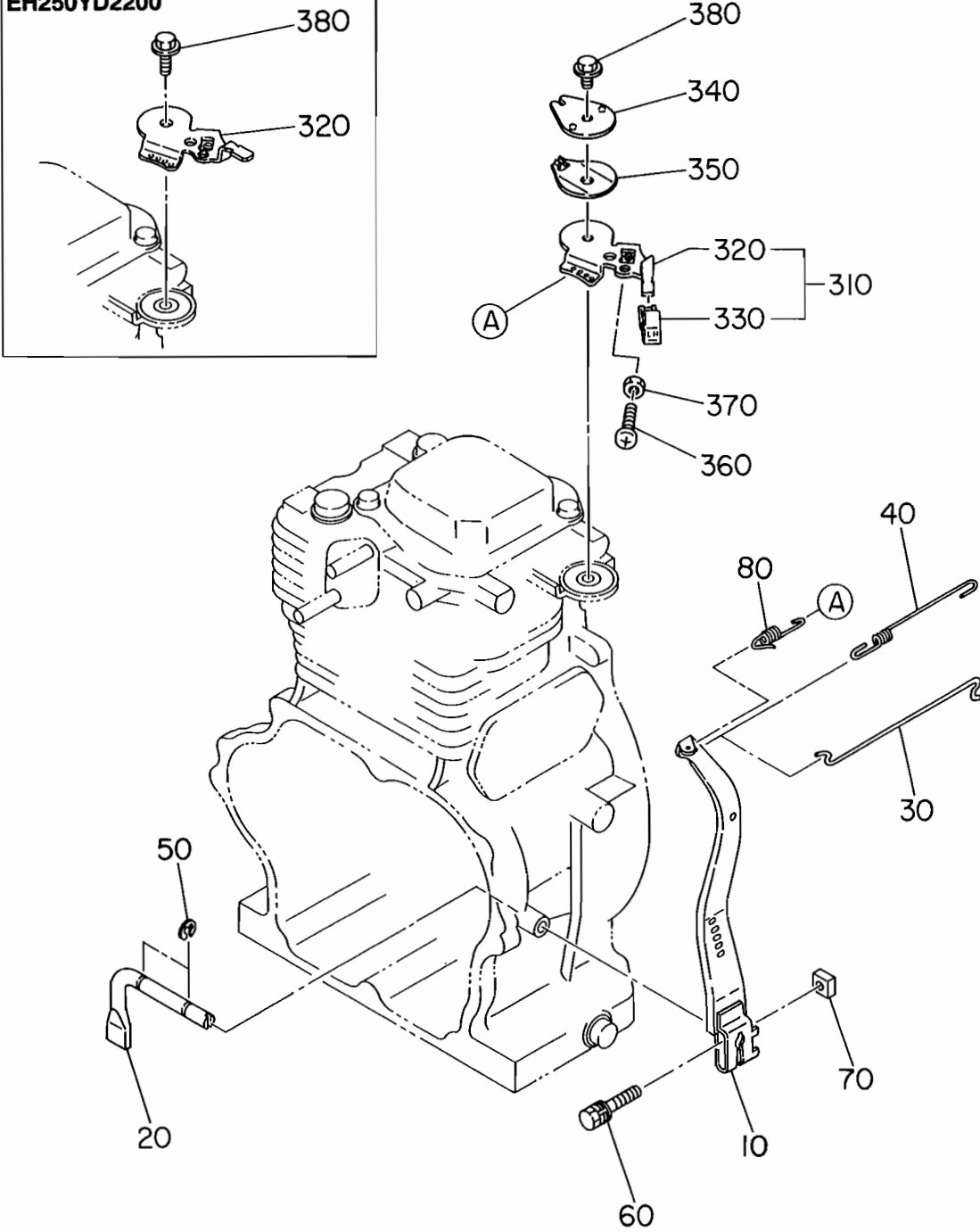


Fig. 405

上索引仕様

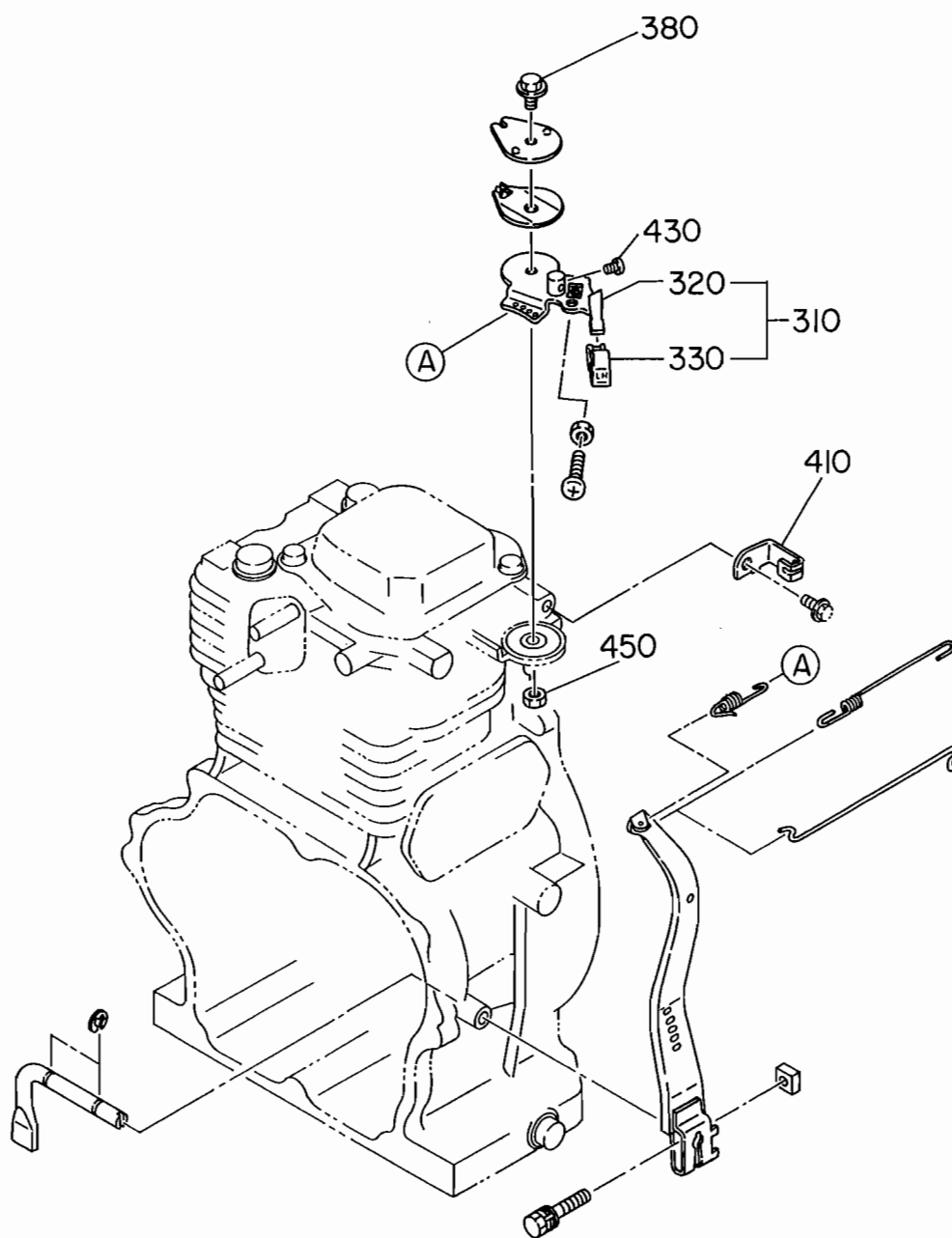


Fig. 410

下索引仕様

EH250BS7100
EH250BS7210
EH250BS7250
EH250B70020
EH250B71020
EH250B72100
EH250B72110
EH250B72120
EH250B74020

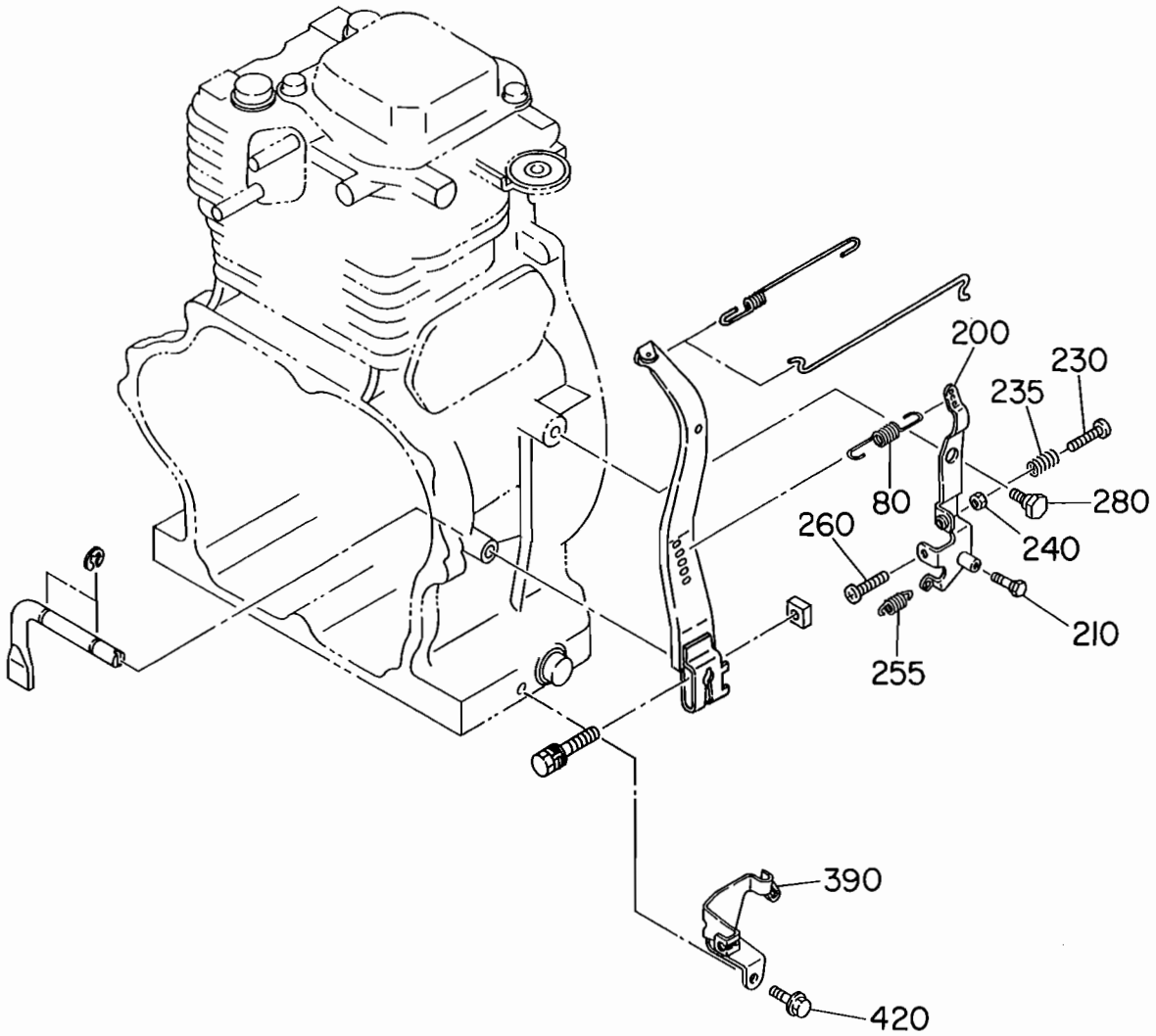
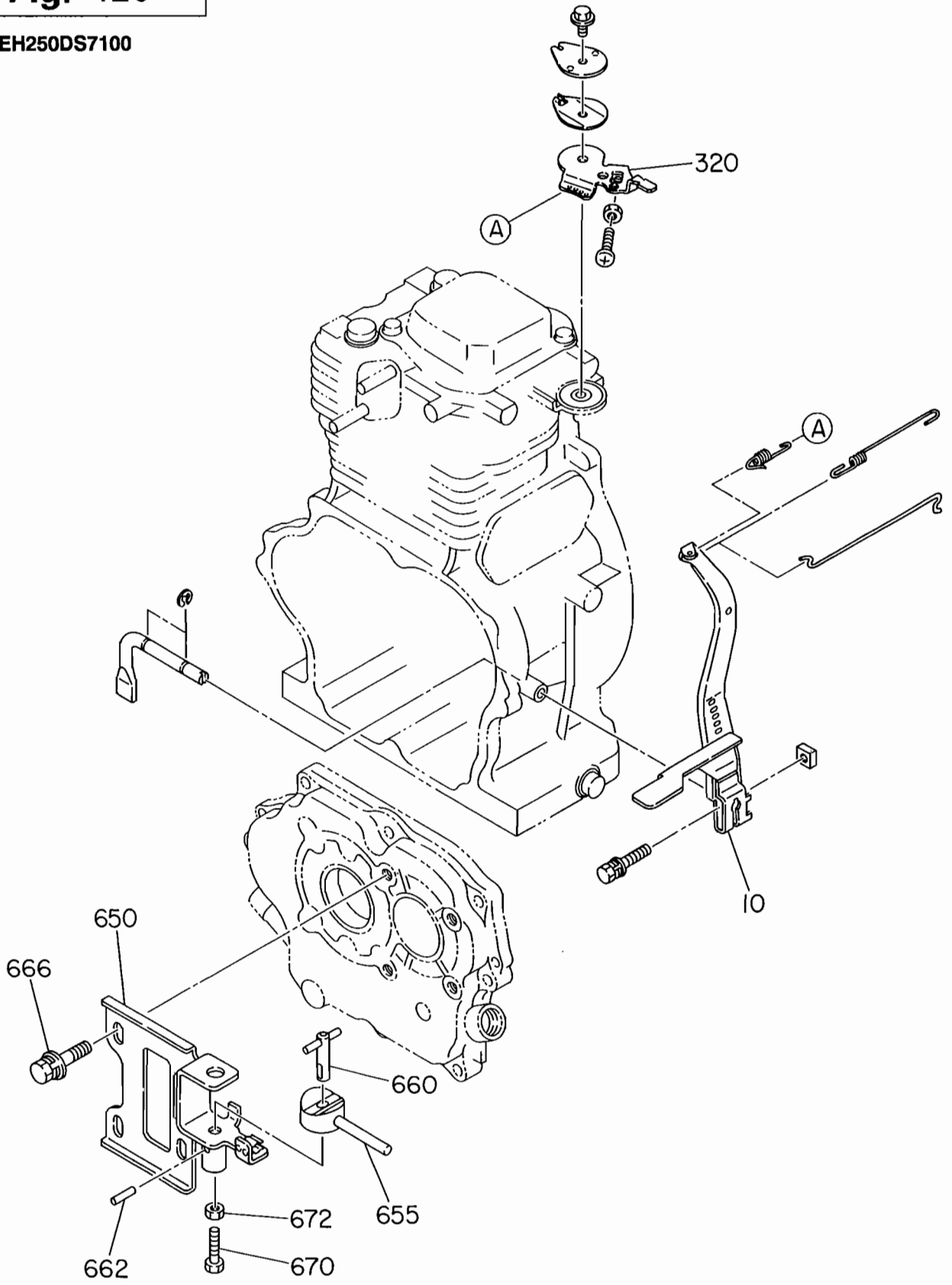


Fig. 420

EH250DS7100



4 ガバナ, オペレート

REF. NO.	部品番号		部品名称		管理番号 FROM - TO	個数	摘要	互換部品番号	FIG. NO.
		部品番号		製品番号					
10	254-42301-01		ガバナレバ	CP	-	1			400
		254-42310-01		EH250DS7100	-	1			420
20	246-42201-13		ガバナシャフト		2589-	1			400
		246-42201-03		ガバナシャフト	-2588	1		246-42201-13	400
30	254-42701-01		ガバナロッド	CP	-	1			400
40	254-42801-03		ロッドスプリング		-	1			400
50	003-13060-00		クランプ		-	2			400
60	001-14063-00		ボルト&ワッシャ	AY	-	1			400
70	018-60600-20		ナット		-	1			400
80	254-42501-13		ガバナスプリング		-	1			400
		254-42502-13		EH250B15030	-	1			400
		254-42503-03		EH250BS7100	-	1			410
				EH250BS7210	-	1			410
				EH250BS7250	-	1			410
				EH250B70020	-	1			410
				EH250B71020	-	1			410
				EH250B72100	-	1			410
				EH250B72110	-	1			410
				EH250B72120	-	1			410
				EH250B74020	-	1			410
200	*****		スピードコントロール	AY					
		254-43302-00		EH250BS7210	-	1			410
				EH250BS7250	-	1			410
				EH250B70020	-	1			410
				EH250B71020	-2070	1			410
				EH250B72100	-	1			410
				EH250B72110	-	1			410
				EH250B72120	-	1			410
				EH250B74020	-	1			410
		254-43303-00		EH250BS7100	-	1			410
				EH250B71020	2071-	1			410
210	*****		スクリュー						
		004-31040-80		EH250B71020	1979-2070	1			410
		011-50500-10		EH250BS7100	-	1			410
				EH250B71020	2071-	1			410
		011-60400-10		EH250BS7250	-	1			410

4 ガバナ, オペレート

REF. NO.	部品番号		部品名称		管理番号 FROM - TO	個数	摘要	互換部品番号	FIG. NO.
		部品番号		製品番号					
210		011-60400-10		EH250B70020	-	1			410
				EH250B72100	-	1			410
				EH250B72110	-	1			410
				EH250B72120	-	1			410
		011-60400-30		EH250BS7210	-	1			410
				EH250B71020	-1978	1			410
				EH250B74020	-	1			410
230		*****		スクリ					
		004-31053-00		EH250BS7100	-	1			410
				EH250BS7210	-	1			410
				EH250BS7250	-	1			410
				EH250B70020	-	1			410
				EH250B71020	-	1			410
				EH250B72100	-	1			410
				EH250B72110	-	1			410
				EH250B72120	-	1			410
				EH250B74020	-	1			410
235		*****		コントロールスプリング CP					
		205-46003-11		EH250B71020	-1978	1		205-46003-23	410
		205-46003-23		EH250B71020	1979-2039	1			410
				EH250B72100	-2039	1			410
		230-49003-13		EH250BS7100	-	1			410
				EH250B71020	2040-	1			410
				EH250B72100	2040-	1			410
				EH250B72110	-	1			410
240		*****		ナット					
		002-17050-00		EH250BS7100	-	1			410
				EH250BS7210	-	1			410
				EH250BS7250	-	1			410
				EH250B70020	-	1			410
				EH250B71020	-	1			410
				EH250B72100	-	1			410
				EH250B72110	-	1			410
				EH250B72120	-	1			410
				EH250B74020	-	1			410
255		*****		リターンスプリング					

4 ガバナ, オペレート

REF. NO.	部品番号		部品名称		管理番号 FROM - TO	個数	摘要	互換部品番号	FIG. NO.
		部品番号		製品番号					
255		254-45001-03		EH250BS7100	-	1			410
				EH250BS7210	-	1			410
				EH250BS7250	-	1			410
				EH250B70020	-	1			410
				EH250B71020	-	1			410
				EH250B72100	-	1			410
				EH250B72110	-	1			410
				EH250B72120	-	1			410
				EH250B74020	-	1			410
260		*****		スクリ					
		004-31042-50		EH250BS7100	-	1			410
				EH250B72100	2040-	1			410
				EH250B72110	-	1			410
		014-00400-20		EH250B71020	-	1			410
				EH250B72100	-2039	1			410
280		*****		リンクヒポット CP					
		226-43101-01		EH250BS7100	-	1			410
				EH250BS7210	-	1			410
				EH250BS7250	-	1			410
				EH250B70020	-	1			410
				EH250B71020	-	1			410
				EH250B72100	-	1			410
				EH250B72110	-	1			410
				EH250B72120	-	1			410
				EH250B74020	-	1			410
310		227-43305-00		スピートコントロール AY	1948-	1			400
		227-43301-00		スピートコントロール AY	-1947	1			400
		227-43302-00		EH250BS0240	-1947	1			405
				EH250B02010	-1947	1			405
				EH250B02020	-1947	1			405
				EH250B71000	-1947	1			405
				EH250B71010	-1947	1			405
				EH250B74000	-1947	1			405
				EH250B74010	-1947	1			405
				EH250DS0240	-1947	1			405
				EH250D02020	-1947	1			405

4 ガバナ, オペレート

REF. NO.	部品番号		部品名称		管理番号 FROM - TO	個数	摘要	互換部品番号	FIG. NO.
		部品番号		製品番号					
310		254-43301-00		EH250BS0240	1948-	1			405
				EH250BS7200	-	1			405
				EH250BS7230	-	1			405
				EH250B02010	1948-	1			405
				EH250B02020	1948-	1			405
				EH250B15000	-2161	1			405
				EH250B15020	-2465	1			405
				EH250B71000	1948-	1			405
				EH250B71010	1948-	1			405
				EH250B71400	-	1			405
				EH250B71600	-	1			405
				EH250B74000	1948-	1			405
				EH250B74010	1948-	1			405
				EH250B74030	-	1			405
				EH250B76000	-	1			405
				EH250DS0240	1948-	1			405
				EH250D02020	1948-	1			405
				EH250D40100	-	1			405
				EH250D71410	-	1			405
320		227-43305-01		スピートコントロール CP	1948-	1			400
		227-43301-01		スピートコントロール CP	-1947	1			400
		227-43302-01		EH250BS0240	-1947	1			405
				EH250B02010	-1947	1			405
				EH250B02020	-1947	1			405
				EH250B71000	-1947	1			405
				EH250B71010	-1947	1			405
				EH250B74000	-1947	1			405
				EH250B74010	-1947	1			405
				EH250DS0240	-1947	1			405
				EH250D02020	-1947	1			405
		254-43301-01		EH250BS0240	1948-	1			405
				EH250BS7200	-	1			405
				EH250BS7230	-	1			405
				EH250B02010	1948-	1			405
				EH250B02020	1948-	1			405
				EH250B15000	-2161	1			405

4 ガバナ, オペレート

REF. NO.	部品番号		部品名称		管理番号 FROM - TO	個数	摘要	互換部品番号	FIG. NO.
		部品番号		製品番号					
320		254-43301-01		EH250B15020	-2465	1			405
				EH250B71000	1948-	1			405
				EH250B71010	1948-	1			405
				EH250B71400	-	1			405
				EH250B71600	-	1			405
				EH250B74000	1948-	1			405
				EH250B74010	1948-	1			405
				EH250B74030	-	1			405
				EH250B76000	-	1			405
				EH250DS0240	1948-	1			405
				EH250D02020	1948-	1			405
				EH250D40100	-	1			405
				EH250D71410	-	1			405
330		227-43601-03		ノブ	-	1			400
340		227-43501-13		ストッププレート	2374-	1			400
		227-43501-01		ストッププレート CP	-2373	1		227-43501-13	400
350		227-45002-03		スプリング ワッシャ	-	1			400
360		004-31063-00		スクリユ	-	1			400
370		002-27060-00		ナット	-	1			400
380		011-00600-30		フランジホルト	-	1			400
		001-13061-20		EH250B15030	-	1		001-14061-20	400
				EH250YD2200	-	1			400
		011-00600-50		EH250BS0240	-	1			405
				EH250BS7200	-	1			405
				EH250BS7230	-	1			405
				EH250B02010	-	1			405
				EH250B02020	-	1			405
				EH250B15000	-2161	1			405
				EH250B15020	-2465	1			405
				EH250B71000	-	1			405
				EH250B71010	-	1			405
				EH250B71400	-	1			405
				EH250B71600	-	1			405
				EH250B74000	-	1			405
				EH250B74010	-	1			405
				EH250B74030	-	1			405

4 ガバナ, オペレート

REF. NO.	部品番号		部品名称		管理番号 FROM - TO	個数	摘要	互換部品番号	FIG. NO.
		部品番号		製品番号					
380		011-00600-50		EH250B76000	-	1			405
				EH250DS0240	-	1			405
				EH250D02020	-	1			405
				EH250D40100	-	1			405
				EH250D71410	-	1			405
390		*****		ワイヤブレード					
		254-44202-01		EH250BS7100	-	1			410
				EH250BS7210	-	1			410
				EH250BS7250	-	1			410
				EH250B70020	-	1			410
				EH250B71020	-	1			410
				EH250B72100	-	1			410
				EH250B72110	-	1			410
				EH250B72120	-	1			410
				EH250B74020	-	1			410
410		*****		ワイヤブレード					
		254-44201-01		EH250BS0240	-1978	1		254-44201-11	405
				EH250BS7200	-1978	1			405
				EH250B02010	-1978	1			405
				EH250B02020	-1978	1			405
				EH250B71000	-1978	1			405
				EH250B71010	-1978	1			405
				EH250B71600	-1978	1			405
				EH250B74000	-1978	1			405
				EH250B74010	-1978	1			405
				EH250DS0240	-1978	1			405
				EH250D02020	-1978	1			405
		254-44201-11		EH250BS0240	1979-	1			405
				EH250BS7200	1979-	1			405
				EH250BS7230	-	1			405
				EH250B02010	1979-	1			405
				EH250B02020	1979-	1			405
				EH250B15000	-2161	1			405
				EH250B15020	-2465	1			405
				EH250B71000	1979-	1			405
				EH250B71010	1979-	1			405

4 ガバナ, オベレート

REF. NO.	部品番号		部品名称		管理番号 FROM - TO	個数	摘要	互換部品番号	FIG. NO.
		部品番号		製品番号					
410		254-44201-11		EH250B71400	-	1			405
				EH250B71600	1979-	1			405
				EH250B74000	1979-	1			405
				EH250B74010	1979-	1			405
				EH250B74030	-	1			405
				EH250B76000	-	1			405
				EH250DS0240	1979-	1			405
				EH250D02020	1979-	1			405
				EH250D40100	-	1			405
				EH250D71410	-	1			405
420		*****		フランジボルト					
		011-00600-20		EH250BS7100	-	1			410
				EH250BS7210	-	1			410
				EH250BS7250	-	1			410
				EH250B70020	-	1			410
				EH250B71020	-	1			410
				EH250B72100	-	1			410
				EH250B72110	-	1			410
				EH250B72120	-	1			410
				EH250B74020	-	1			410
430		*****		スクリユ					
		004-31040-80		EH250BS0240	-	1			405
				EH250BS7200	-	1			405
				EH250BS7230	-	1			405
				EH250B02010	-	1			405
				EH250B02020	-	1			405
				EH250B15000	-2161	1			405
				EH250B15020	-2465	1			405
				EH250B71000	-	1			405
				EH250B71010	-	1			405
				EH250B71400	-	1			405
				EH250B71600	-	1			405
				EH250B74000	-	1			405
				EH250B74010	-	1			405
				EH250B74030	-	1			405
				EH250B76000	-	1			405

4 ガバナ, オペレート

REF. NO.	部品番号		部品名称		管理番号 FROM - TO	個数	摘要	互換部品番号	FIG. NO.
		部品番号		製品番号					
430		004-31040-80		EH250DS0240	-	1			405
				EH250D02020	-	1			405
				EH250D40100	-	1			405
				EH250D71410	-	1			405
450		*****		ナット					
		002-27060-00		EH250BS0240	-	1			405
				EH250BS7200	-	1			405
				EH250BS7230	-	1			405
				EH250B02010	-	1			405
				EH250B02020	-	1			405
				EH250B15000	-2161	1			405
				EH250B15020	-2465	1			405
				EH250B71000	-	1			405
				EH250B71010	-	1			405
				EH250B71400	-	1			405
				EH250B71600	-	1			405
				EH250B74000	-	1			405
				EH250B74010	-	1			405
				EH250B74030	-	1			405
				EH250B76000	-	1			405
				EH250DS0240	-	1			405
				EH250D02020	-	1			405
				EH250D40100	-	1			405
				EH250D71410	-	1			405
650		*****		コントロールブラケット CP					
		254-46001-01		EH250DS7100	-	1			420
655		*****		コントロールバネ CP					
		239-46004-11		EH250DS7100	-	1			420
660		*****		センター ロット CP					
		239-46006-21		EH250DS7100	-	1			420
662		*****		スプリングピオン					
		005-19031-82		EH250DS7100	-	1			420
666		*****		ホルト&ワッシャ AY					
		001-11081-60		EH250DS7100	-	2			420
670		*****		ホルト					
		001-65062-50		EH250DS7100	-	1			420

Fig. 500

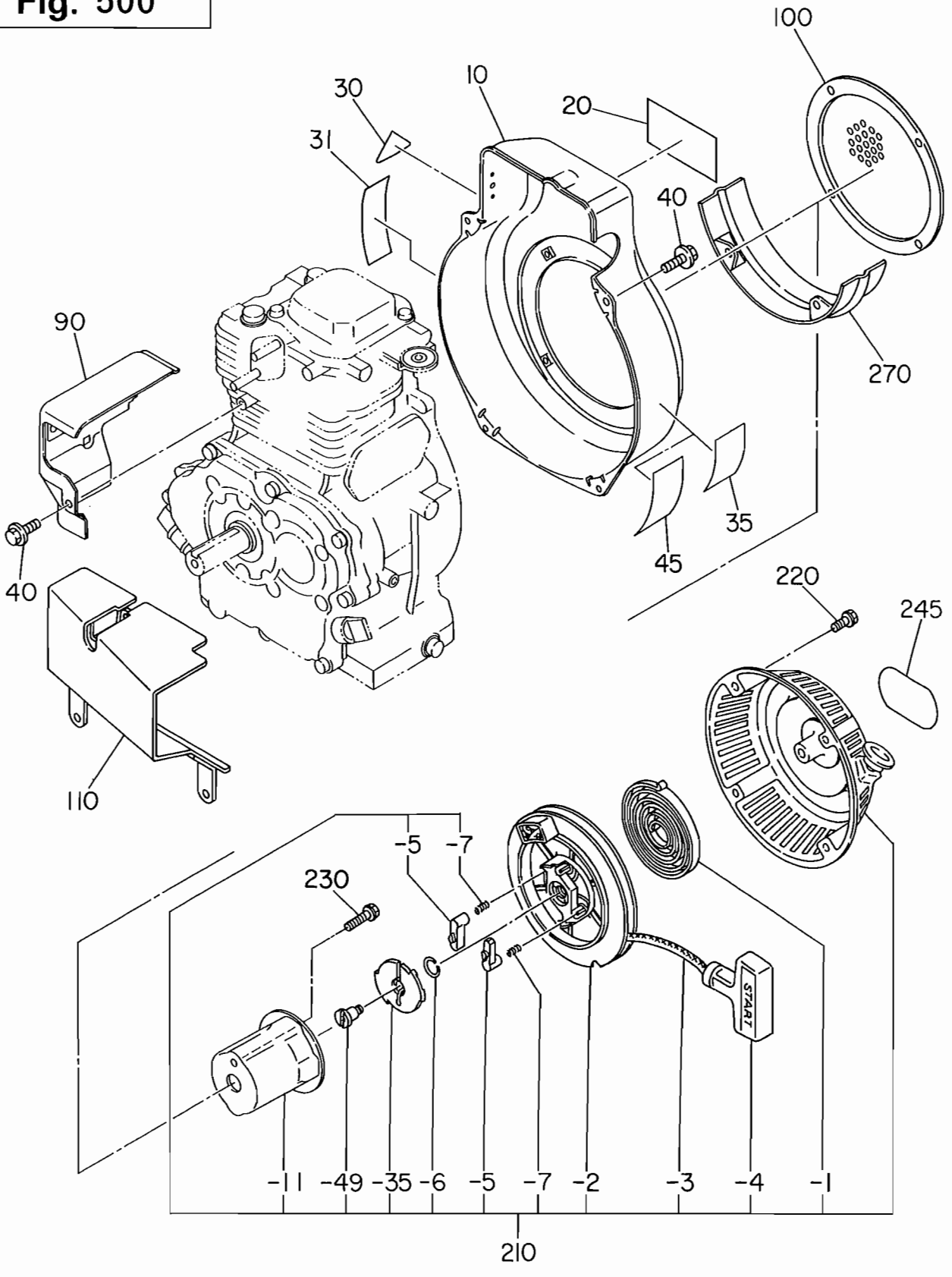


Fig. 500

リコイル スタータ AY

EH250B71020
EH250BS7100

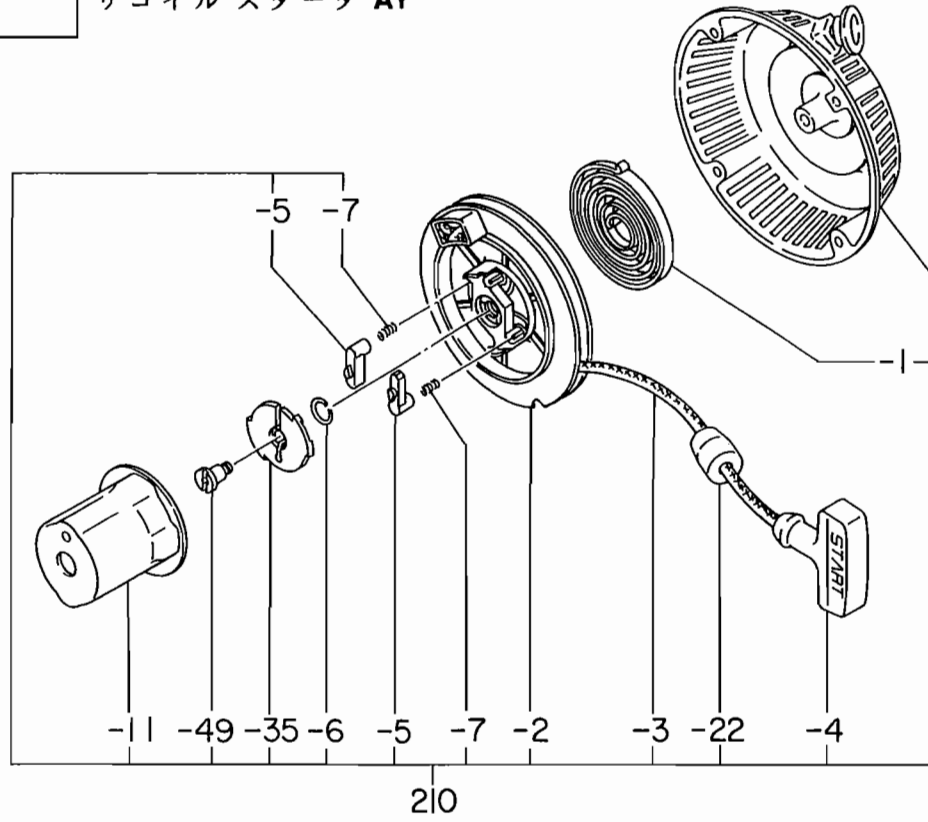
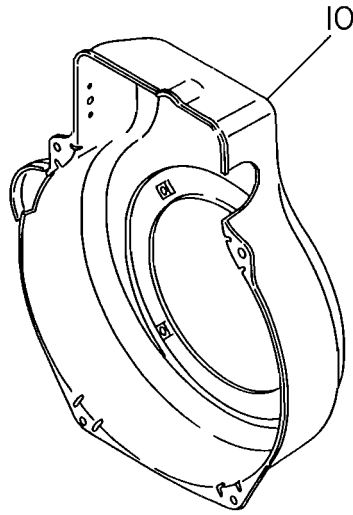


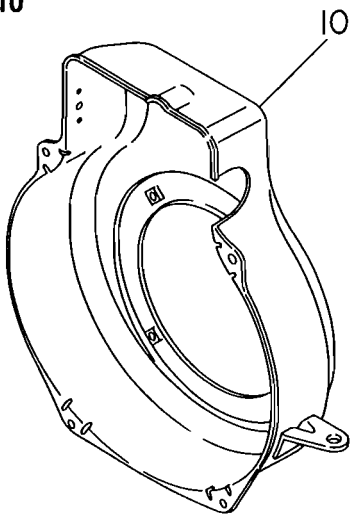
Fig. 505

ブローワーハウジング CP

EH250BS0000
EH250BS0240
EH250BS7100
EH250BS7210
EH250BS7230
EH250DS0000
EH250DS0240
EH250DS7100



EH250B70020
EH250B71400
EH250B71430
EH250B72100
EH250B72110
EH250B72120
EH250D71410



EH250BS7200
EH250BS7240
EH250BS7250

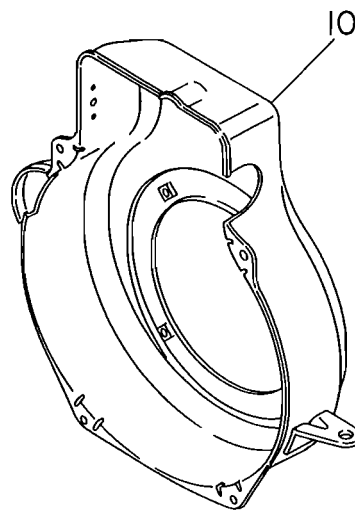
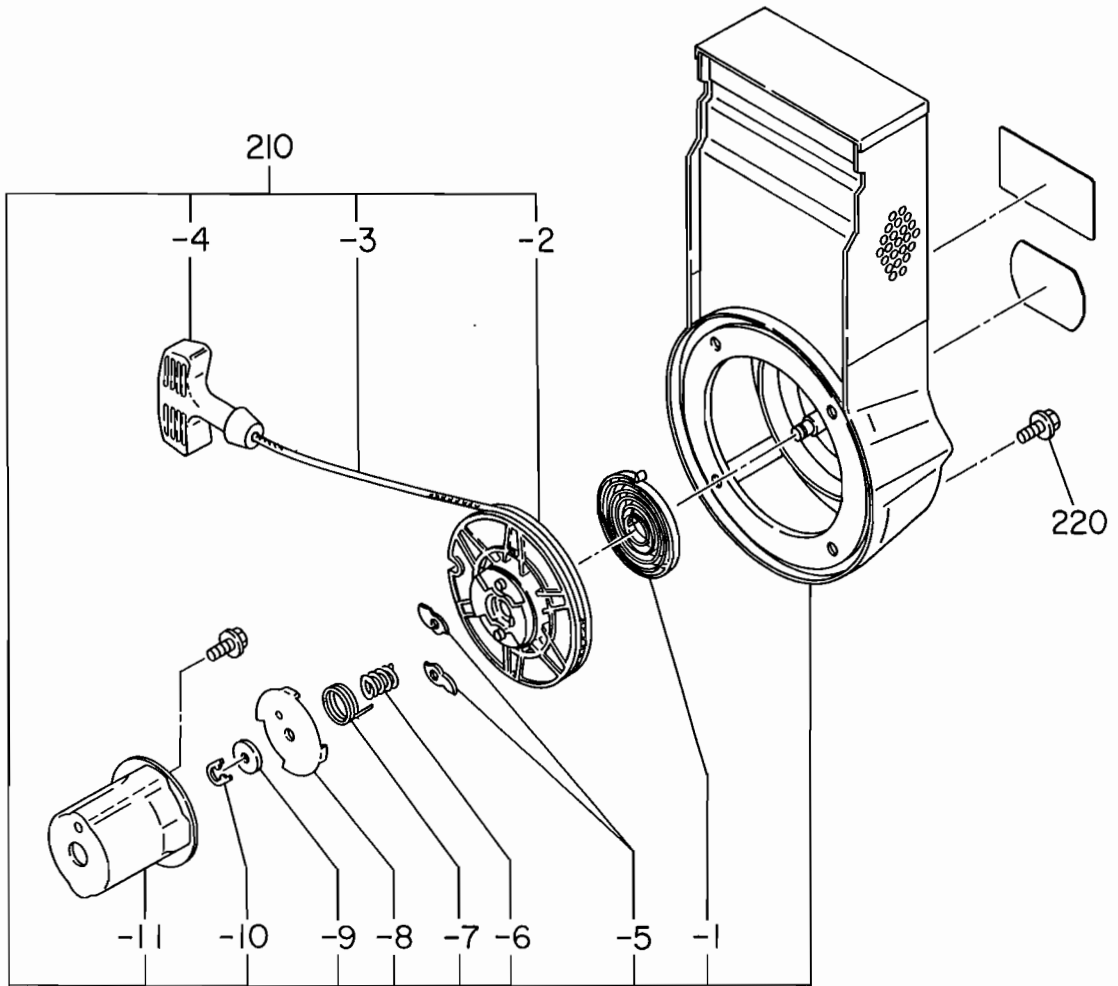


Fig. 520

シュノーケル形リコイルスタータ AY

EH250B71000
EH250B71010
EH250B71400
EH250B71430
EH250B71600
EH250B76000
EH250D71410



5 ターリング, スターテイング

REF. NO.	部品番号		部品名称		管理番号 FROM - TO	個数	摘要	互換部品番号	FIG. NO.
		部品番号		製品番号					
10	254-51102-01		ブローハウジング CP 2		-	1			500
	254-51122-01		EH250B74000		-2343	1			500
			EH250B74010		-2343	1			500
			EH250B74020		-2343	1			500
	254-51125-01		EH250B71600		-	1			500
	254-51131-01		EH250B15020		-	1			500
	254-51134-01		EH250B71000		-	1			500
			EH250B71010		-	1			500
			EH250B74000		2344-	1			500
			EH250B74010		2344-	1			500
			EH250B74020		2344-	1			500
			EH250D40100		-	1			500
	254-51161-01		EH250B15000		-	1			500
			EH250B15010		-	1			500
	254-51170-01		EH250D21000		-	1			500
	254-51181-01		EH250B71020		-	1			500
	254-51233-01		EH250B76000		-	1			500
			EH250D10400		-	1			500
	254-51422-01		EH250YD2200		-	1			500
	254-51702-01		EH250BS0000		-	1			505
			EH250BS0240		-	1			505
			EH250BS7230		-	1			505
			EH250DS0000		-	1			505
			EH250DS0240		-	1			505
			EH250DS7100		-	1			505
	254-51731-01		EH250BS7210		-	1			505
	254-51781-01		EH250BS7100		-	1			505
	254-52802-01		EH250B72100		-	1			505
			EH250B72110		-	1			505
	254-52804-01		EH250BS7240		-	1			505
	254-52832-01		EH250B70020		-	1			505
	254-52834-01		EH250B71400		-	1			505
			EH250B71430		-	1			505
			EH250D71410		-	1			505
	254-52850-01		EH250BS7250		-	1			505
	254-52852-01		EH250B72120		-	1			505

5 クーリング, スタートイング

REF. NO.	部品番号		部品名称		管理番号 FROM - TO	個数	摘要	互換部品番号	FIG. NO.
		部品番号		製品番号					
10		254-52890-01		EH250BS7200	-	1			505
20		254-91701-03		ラベル(トレド マーク)	-	1			500
		254-91703-03		EH250YD2200	-	1			500
30		*****		ラベル, ストップスイッチ					
		073-20012-90		EH250D20000	-	1			500
				EH250D21000	-	1			500
				EH250YD2200	-	1			500
31		*****		ラベル					
		254-95201-03		EH250YD2200	-	1			500
35		254-91802-03		ラベル, エンジンネーム	-	1		254-91802-13	500
		254-91801-03		EH250B00000	-	1		254-91801-13	500
				EH250B02010	-	1			500
				EH250B02020	-	1			500
				EH250B15000	-	1			500
				EH250B15010	-	1			500
				EH250B15020	-	1			500
				EH250B15030	-	1			500
				EH250B70020	-	1			500
				EH250B71000	-	1			500
				EH250B71010	-	1			500
				EH250B71020	-	1			500
				EH250B71400	-	1			500
				EH250B71430	-	1			500
				EH250B71600	-	1			500
				EH250B72100	-	1			500
				EH250B72110	-	1			500
				EH250B72120	-	1			500
				EH250B74000	-	1			500
				EH250B74010	-	1			500
				EH250B74020	-	1			500
				EH250B74030	-	1			500
				EH250B76000	-	1			500
		254-91807-03		EH250BS0000	-	1		254-91807-13	500
				EH250BS0240	-	1			500
				EH250BS7100	-	1			500
				EH250BS7210	-	1			500

5 クーリング, スタートイング

REF. NO.	部品番号		部品名称		管理番号 FROM - TO	個数	摘要	互換部品番号	FIG. NO.
		部品番号		製品番号					
35		254-91807-03		EH250BS7230	-	1		254-91807-13	500
				EH250BS7240	-	1			500
				EH250BS7250	-	1			500
		254-91808-03		EH250DS0000	-	1		254-91808-13	500
				EH250DS0240	-	1			500
				EH250DS7100	-	1			500
40		011-00600-20		フランジボルト	-	5			500
45		*****		ラベル, ウォーキング					
		073-20039-00		EH250YD2200	-	1			500
90		254-52701-03		ヘッドカバー	-	1			500
100		*****		プーリーカバー CP					
		207-54476-01		EH250BS0000	-2677	1		207-54476-11	500
				EH250BS0240	-2677	1			500
				EH250BS7200	-2677	1			500
				EH250DS0000	-2677	1			500
				EH250DS0240	-2677	1			500
		207-54476-11		EH250BS0000	2678-	1			500
				EH250BS0240	2678-	1			500
				EH250BS7200	2678-	1			500
				EH250DS0000	2678-	1			500
				EH250DS0240	2678-	1			500
110		*****		エアカバー CP					
		254-55501-01		EH250D21000	-	1			500
210		254-50201-00		リコイル スタート AY	-	1			500
		254-50101-00		EH250BS7210	-	1			500
				EH250BS7230	-	1			500
				EH250BS7240	-	1			500
				EH250BS7250	-	1			500
				EH250B00000	-	1			500
				EH250B02010	-	1			500
				EH250B02020	-	1			500
				EH250B15000	-	1			500
				EH250B15010	-	1			500
				EH250B15020	-	1			500
				EH250B15030	-	1			500
				EH250B70020	-	1			500

5 クーリング, スタートイング

REF. NO.	部 品 番 号		部 品 名 称		管理番号 FROM - TO	個数	摘 要	互換部品番号	FIG. NO.
		部 品 番 号		製 品 番 号					
210		254-50101-00		EH250B72100	-	1			500
				EH250B72110	-	1			500
				EH250B72120	-	1			500
				EH250B74000	-	1			500
				EH250B74010	-	1			500
				EH250B74020	-	1			500
				EH250B74030	-	1			500
		254-50102-00		EH250BS7100	-	1			500
				EH250B71020	-	1			500
		254-50502-00		EH250B71000	-	1			520
				EH250B71010	-	1			520
				EH250B71400	-	1			520
				EH250B71430	-	1			520
				EH250B71600	-	1			520
				EH250B76000	-	1			520
		254-50602-00		EH250D71410	-	1			520
- 1		215-50515-08		スパ°イカルスパ°リンク°	-	1			500
		106-50116-08		EH250B71000	-	1			520
				EH250B71010	-	1			520
				EH250B71400	-	1			520
				EH250B71430	-	1			520
				EH250B71600	-	1			520
				EH250B76000	-	1			520
				EH250D71410	-	1			520
- 2		234-50120-18		リール CP	-	1			500
		239-50220-08		EH250B71000	-	1			520
				EH250B71010	-	1			520
				EH250B71400	-	1			520
				EH250B71430	-	1			520
				EH250B71600	-	1			520
				EH250B76000	-	1			520
				EH250D71410	-	1			520
- 3		226-50113-08		スタ°タロ°プ°	-	1			500
		235-50110-08		EH250B71000	-	1			520
				EH250B71010	-	1			520
				EH250B71400	-	1			520

5 ターリング, スターテイング

REF. NO.	部品番号		部品名称		管理番号 FROM - TO	個数	摘要	互換部品番号	FIG. NO.
		部品番号		製品番号					
- 3		235-50110-08		EH250B71430	-	1			520
				EH250B71600	-	1			520
				EH250B76000	-	1			520
- 4		227-50100-08		スタータブ [°]	-	1			500
		236-50101-08		EH250D71410	-	1			520
- 5		161-50125-08		ラチェット	-	2			500
		106-50128-18		EH250B71000	-	2			520
				EH250B71010	-	2			520
				EH250B71400	-	2			520
				EH250B71430	-	2			520
				EH250B71600	-	2			520
				EH250B76000	-	2			520
				EH250D71410	-	2			520
- 6		227-50131-08		フリクション スプ [°] リング [°]	-	1			500
		106-50132-08		EH250B71000	-	1			520
				EH250B71010	-	1			520
				EH250B71400	-	1			520
				EH250B71430	-	1			520
				EH250B71600	-	1			520
				EH250B76000	-	1			520
				EH250D71410	-	1			520
- 7		227-50135-08		リターン スプ [°] リング [°]	-	2			500
		106-50136-18		EH250D71410	-	1			520
		106-50137-18		EH250B71000	-	1			520
				EH250B71010	-	1			520
				EH250B71400	-	1			520
				EH250B71430	-	1			520
				EH250B71600	-	1			520
				EH250B76000	-	1			520
- 8		*****		フリクション [°] プレート					
		106-50144-08		EH250B71000	-	1			520
				EH250B71010	-	1			520
				EH250B71400	-	1			520
				EH250B71430	-	1			520
				EH250B71600	-	1			520
				EH250B76000	-	1			520

5 クーリング, スターテイング

REF. NO.	部品番号		部品名称		管理番号 FROM - TO	個数	摘要	互換部品番号	FIG. NO.
		部品番号		製品番号					
- 8		106-50144-08		EH250D71410	-	1			520
- 9		*****		スラストワッシャー					
		106-50185-08		EH250B71000	-	1			520
				EH250B71010	-	1			520
				EH250B71400	-	1			520
				EH250B71430	-	1			520
				EH250B71600	-	1			520
				EH250B76000	-	1			520
				EH250D71410	-	1			520
- 10		*****		クリップ					
		106-50186-08		EH250B71000	-	1			520
				EH250B71010	-	1			520
				EH250B71400	-	1			520
				EH250B71430	-	1			520
				EH250B71600	-	1			520
				EH250B76000	-	1			520
				EH250D71410	-	1			520
- 11		254-50145-08		スターター フォーリー CP	-	1			500
		234-50149-08		EH250D71410	-	1			520
		254-50146-08		EH250B71000	-	1			520
				EH250B71010	-	1			520
				EH250B71400	-	1			520
				EH250B71430	-	1			520
				EH250B71600	-	1			520
				EH250B76000	-	1			520
- 22		*****		タンパー					
		214-50158-08		EH250BS7100	-	1			500
				EH250B71020	-	1			500
- 35		161-50150-08		ラチェット ガイド	-	1			500
		252-50150-08		EH250BS7100	-	1			500
				EH250BS7210	-	1			500
				EH250BS7230	-	1			500
				EH250BS7240	-	1			500
				EH250BS7250	-	1			500
				EH250B00000	-	1			500
				EH250B02010	-	1			500

5 ターリング, スターテイング

REF. NO.	部 品 番 号		部 品 名 称		管理番号 FROM - TO	個数	摘 要	互換部品番号	FIG. NO.
		部 品 番 号		製 品 番 号					
- 35	252-50150-08		EH250B02020		-	1			500
			EH250B15000		-	1			500
			EH250B15010		-	1			500
			EH250B15020		-	1			500
			EH250B15030		-	1			500
			EH250B70020		-	1			500
			EH250B71020		-	1			500
			EH250B72100		-	1			500
			EH250B72110		-	1			500
			EH250B72120		-	1			500
			EH250B74000		-	1			500
			EH250B74010		-	1			500
			EH250B74020		-	1			500
			EH250B74030		-	1			500
- 49	227-50152-08		セツト スクリュ		-	1			500
220	011-00600-10		フランジホルト		-	4			500
	013-00601-20		EH250B71000		-	4			520
			EH250B71010		-	4			520
			EH250B71400		-	4			520
			EH250B71430		-	4			520
			EH250B71600		-	4			520
			EH250B76000		-	4			520
			EH250D71410		-	4			520
230	011-00600-30		フランジホルト		-	1			500
245	073-20039-42		ラベル, OHV マーク		-	1			500
	073-20043-50		EH250YD2200		-	1			500
270	*****		マツト"カ"ート CP						
	207-55020-01		EH250BS7100		-	1			500
			EH250B71020		-	1			500

Fig. 600

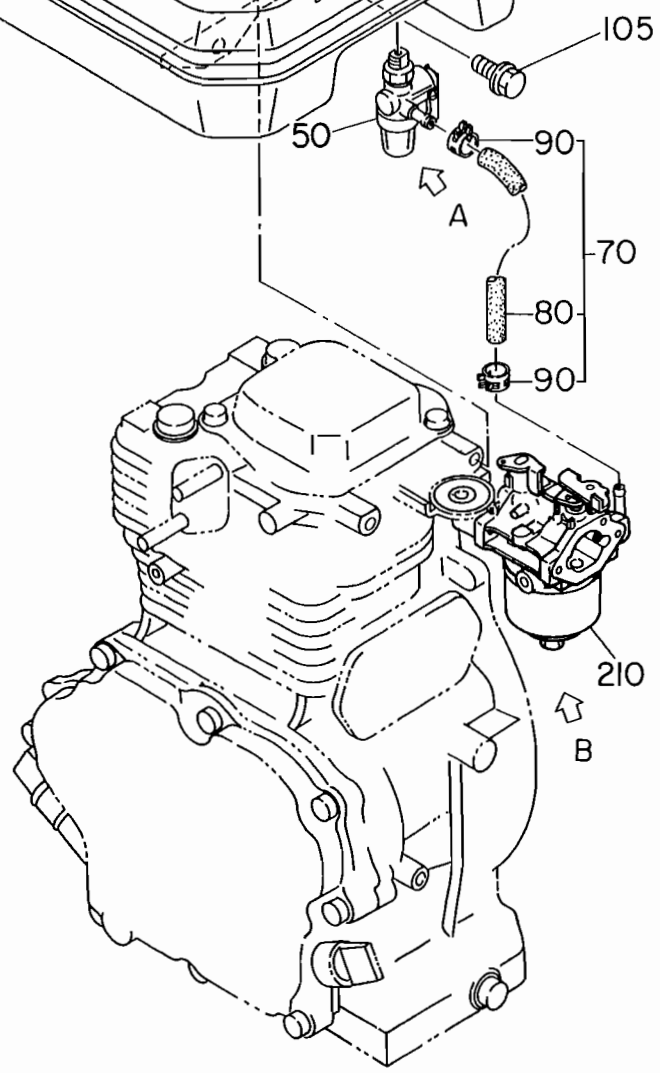
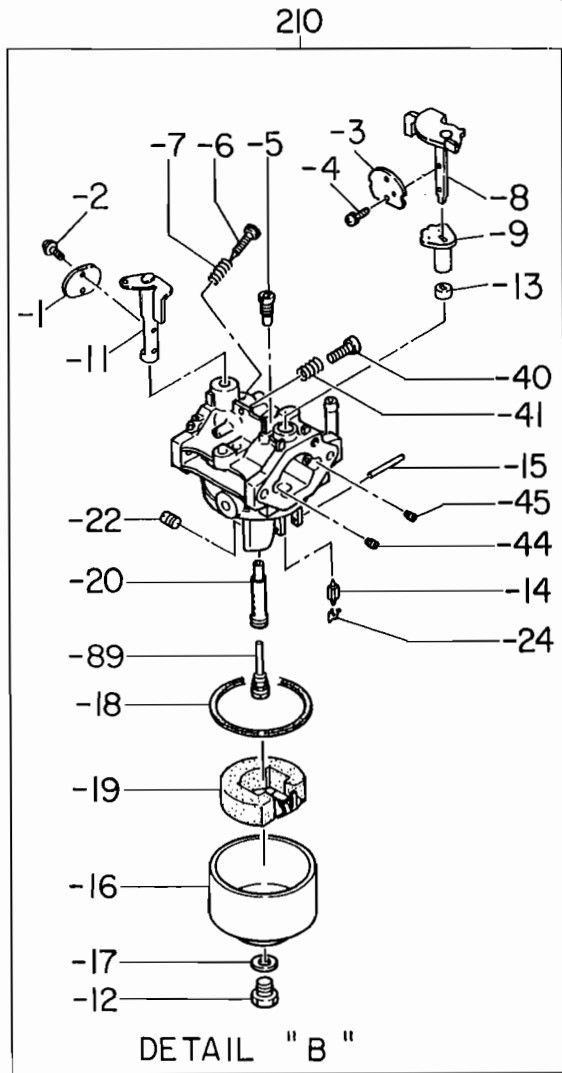
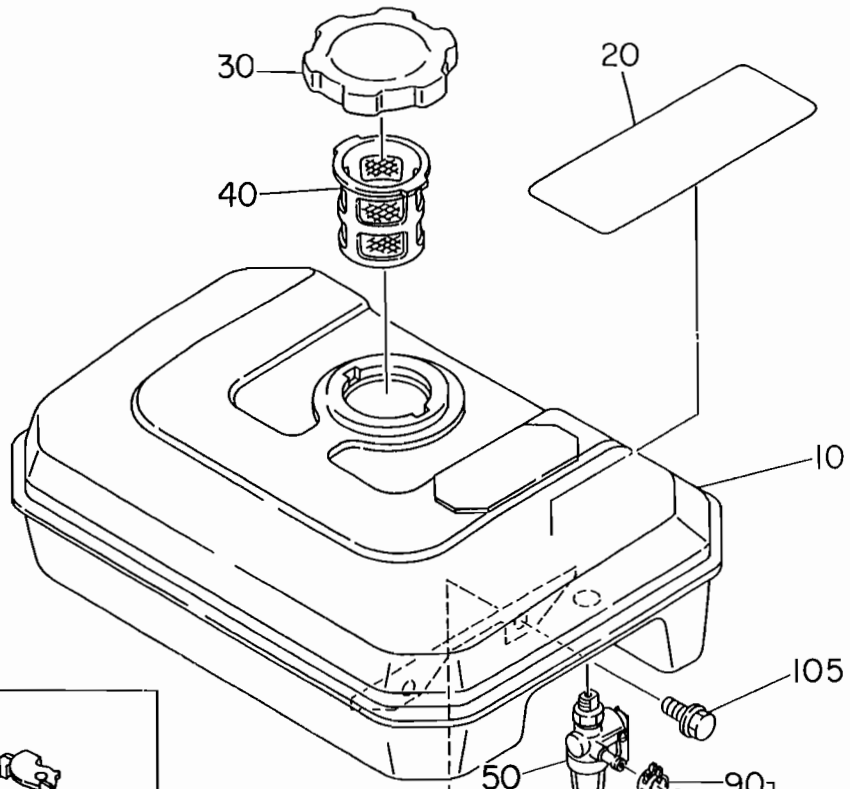
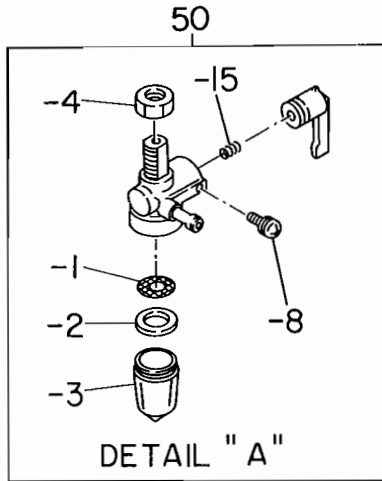


Fig. 600

フューエル ゲージ付タンク CP

- EH250BS0240
- EH250BS7210
- EH250BS7230
- EH250B02010
- EH250B02020
- EH250B15020
- EH250B15030
- EH250B71000
- EH250B71010
- EH250B71600
- EH250B74000
- EH250B74010
- EH250B74030
- EH250B76000
- EH250DS0240
- EH250D02020
- EH250D20000
- EH250D21000
- EH250D40100

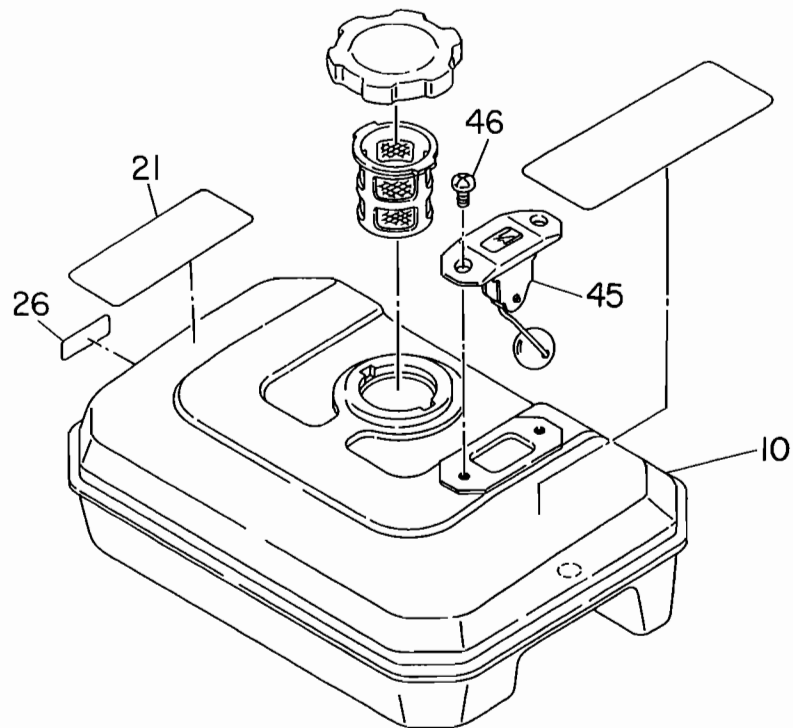


Fig. 600

キャブレター AY

EH250B15030
EH250D21000

EH250B71000
EH250B71600
EH250B74020

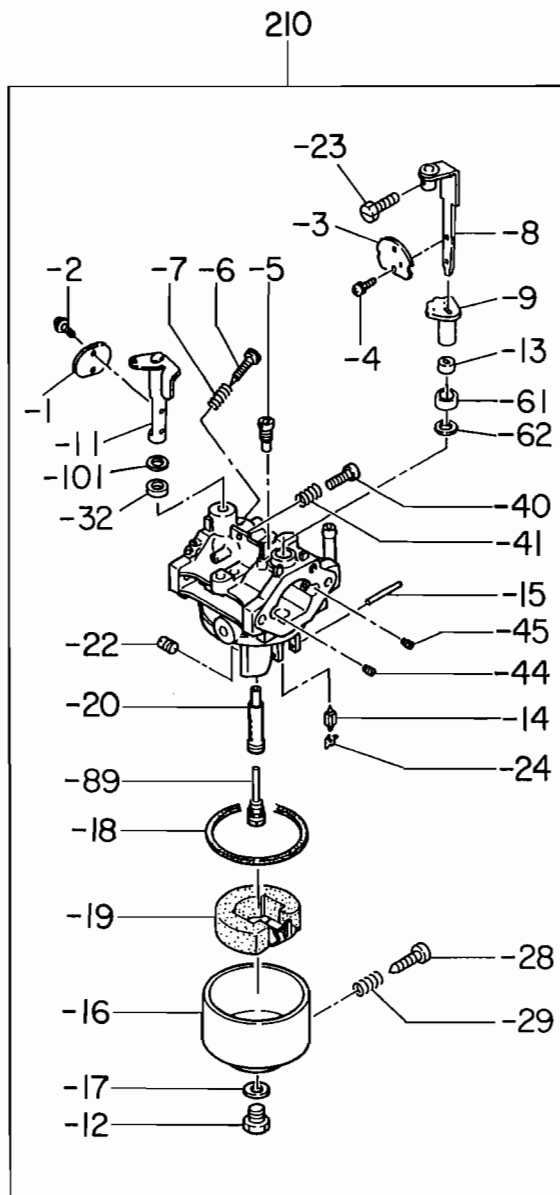
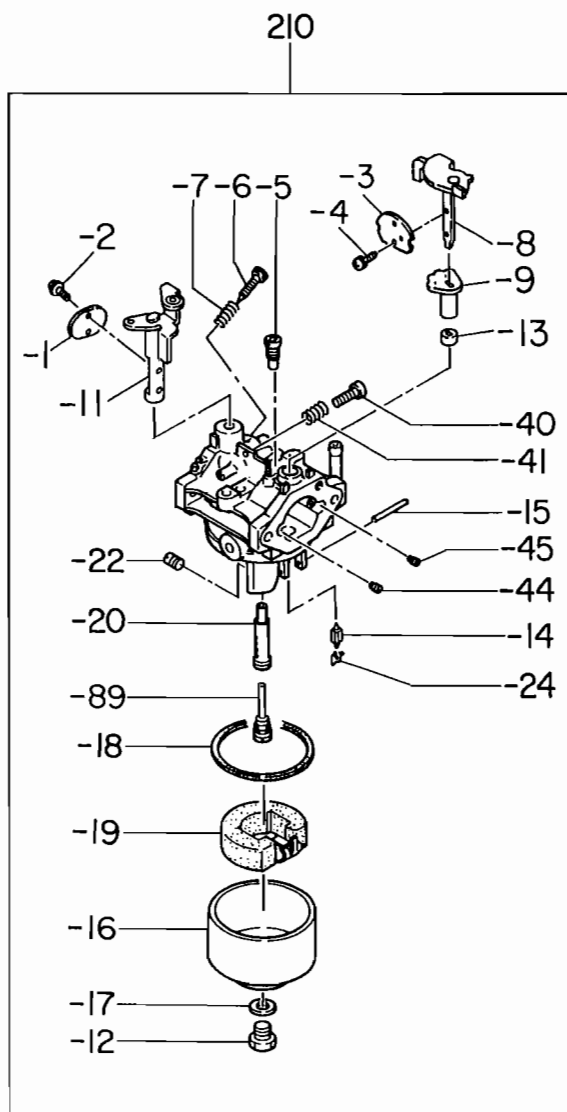
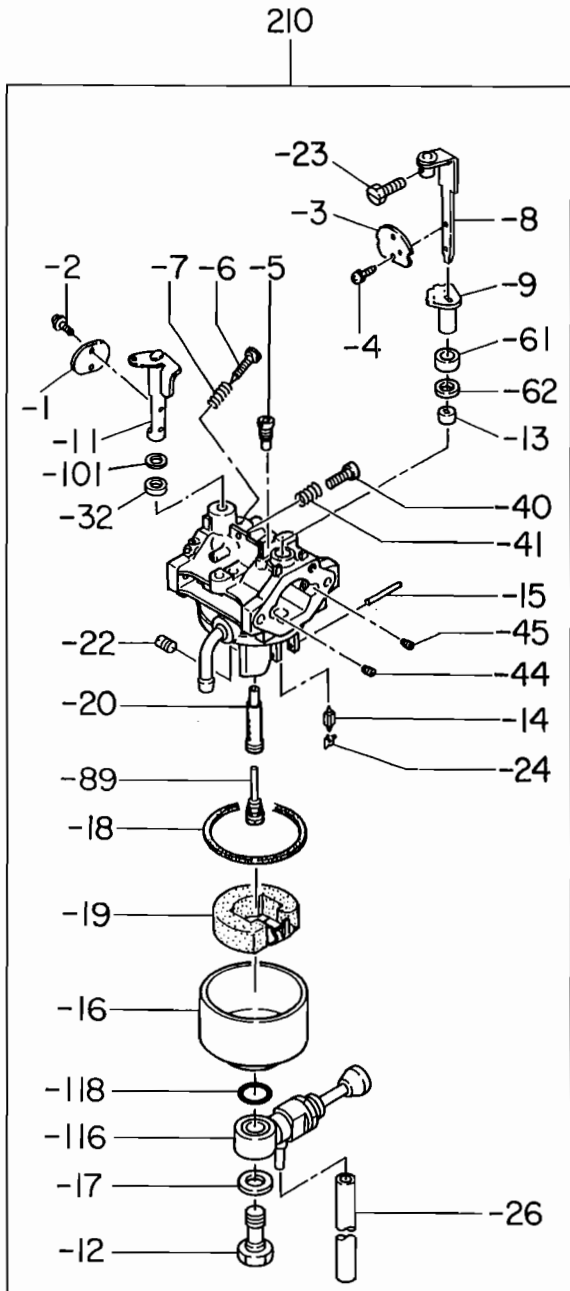


Fig. 600

キャブレター AY

**EH250BS7100
EH250B71020**



EH250BS7230

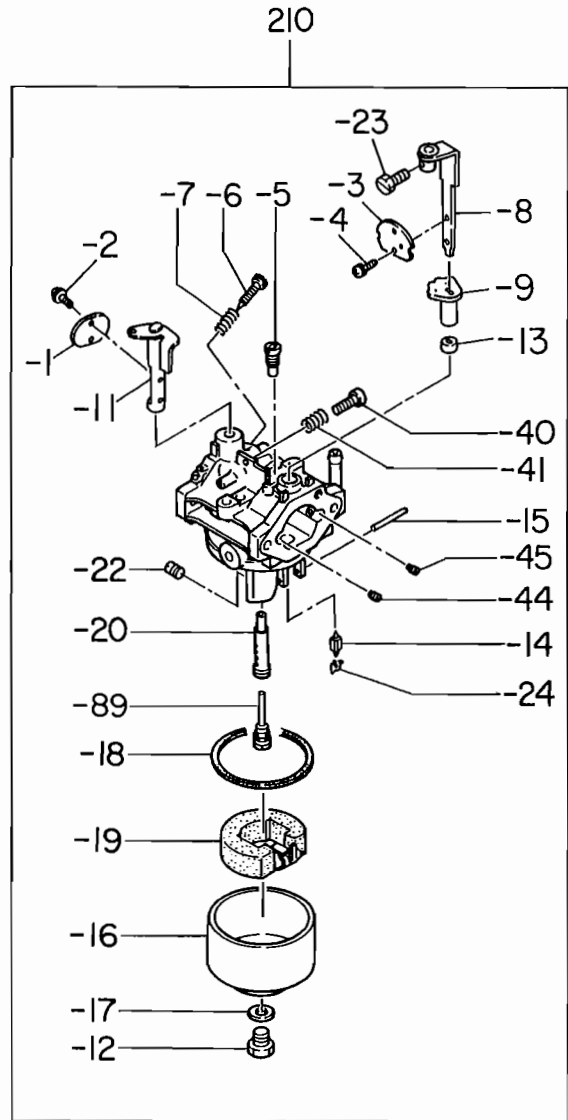
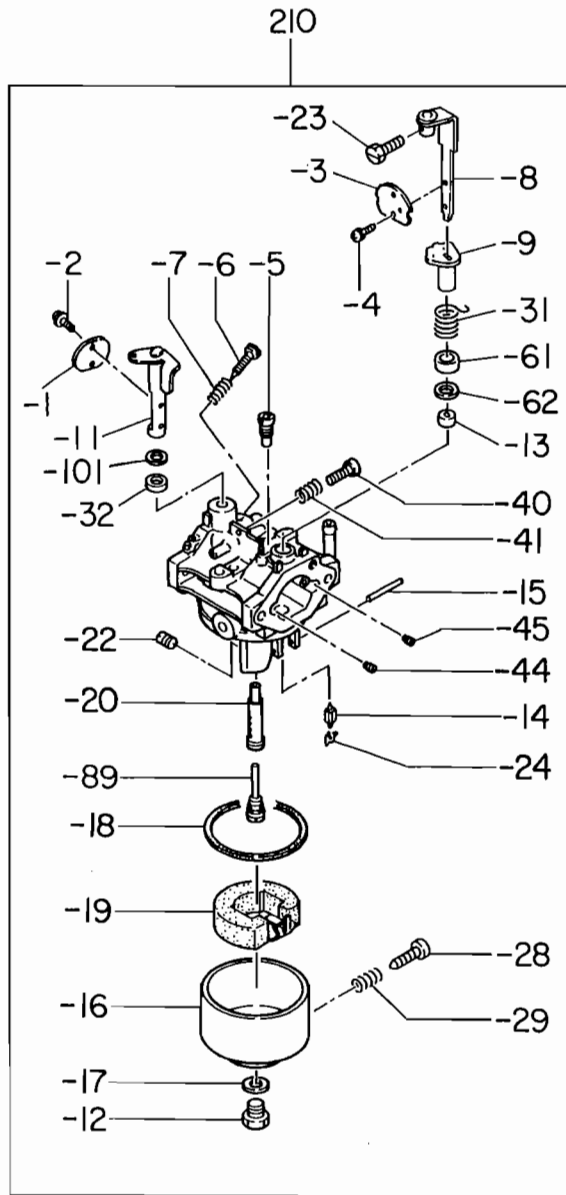


Fig. 600

キャブレータ AY

EH250B76000(-2769)



EH250B76000(2770-)

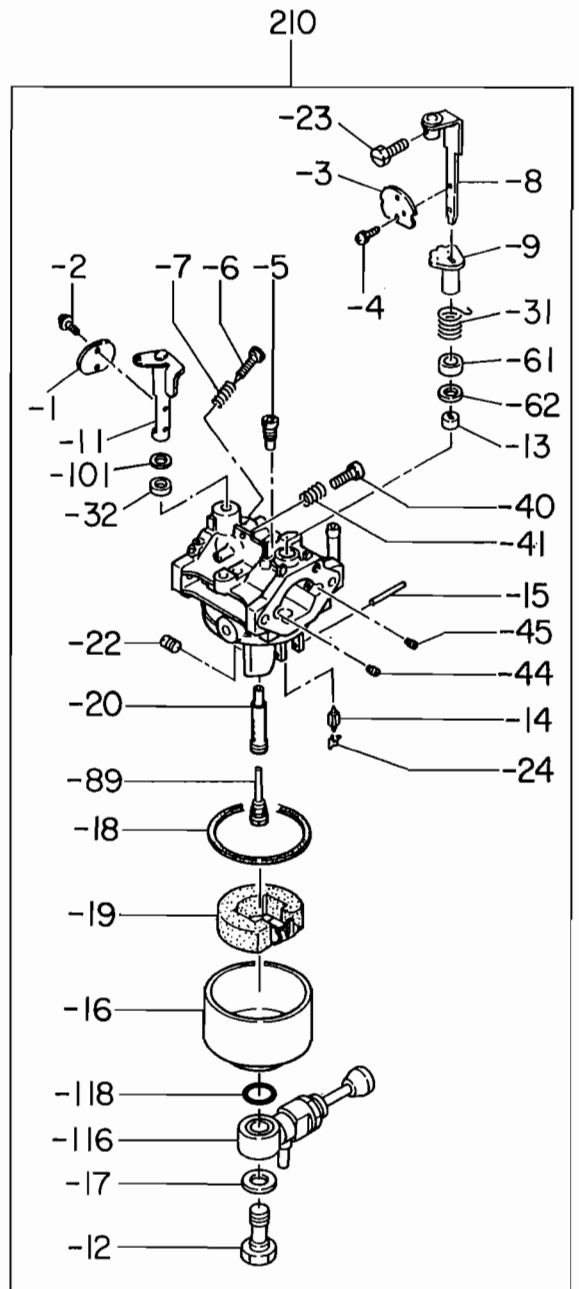


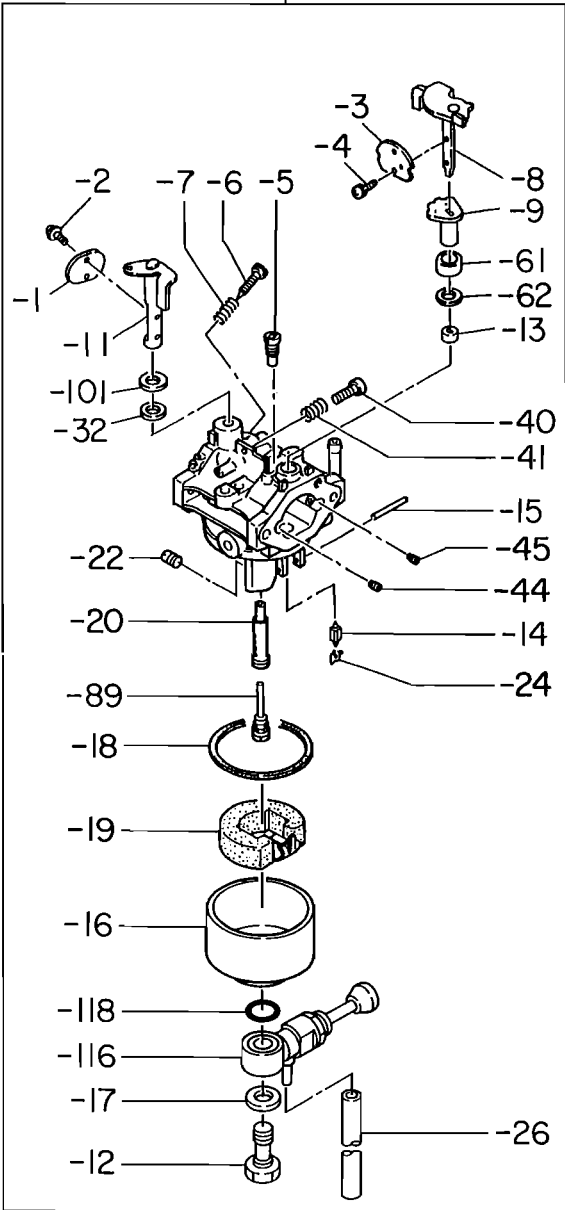
Fig. 600

キャブレター AY

EH250B74030

EH250BS7210(2589-)

210



210

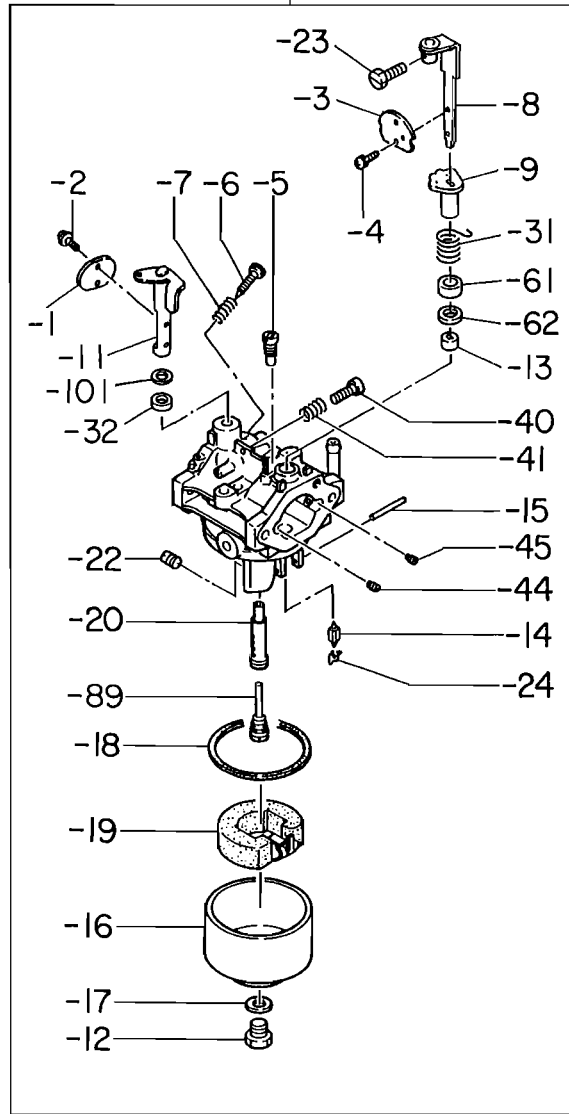


Fig. 600

キャブレター AY

EH250YD2200

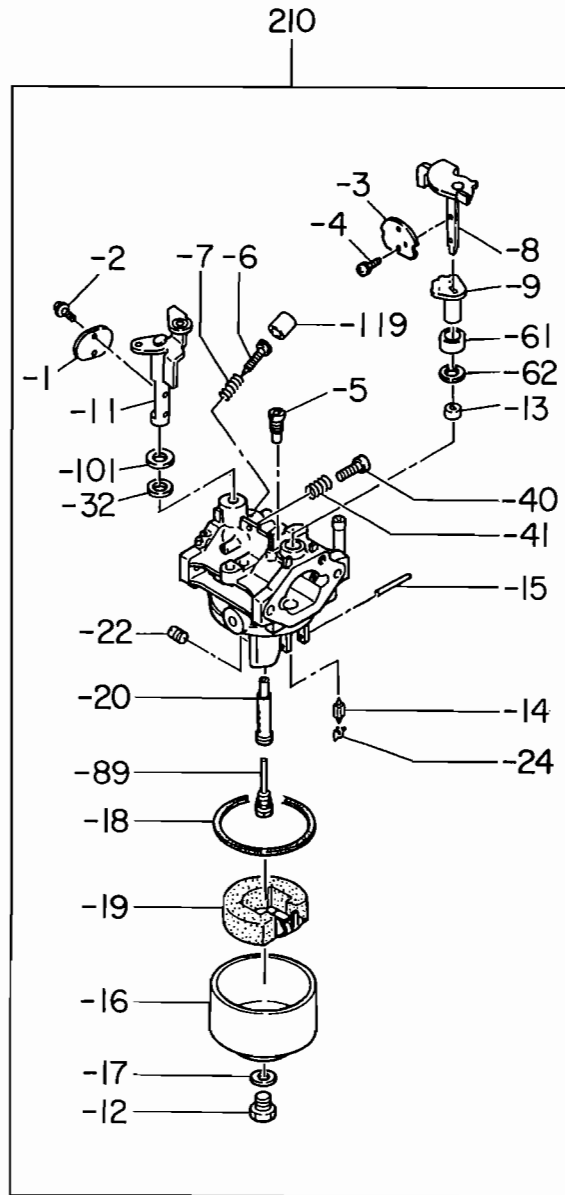


Fig. 610

Y字配管仕様

- EH250BS7240
- EH250BS7250
- EH250B70020
- EH250B72100
- EH250B72110
- EH250B72120

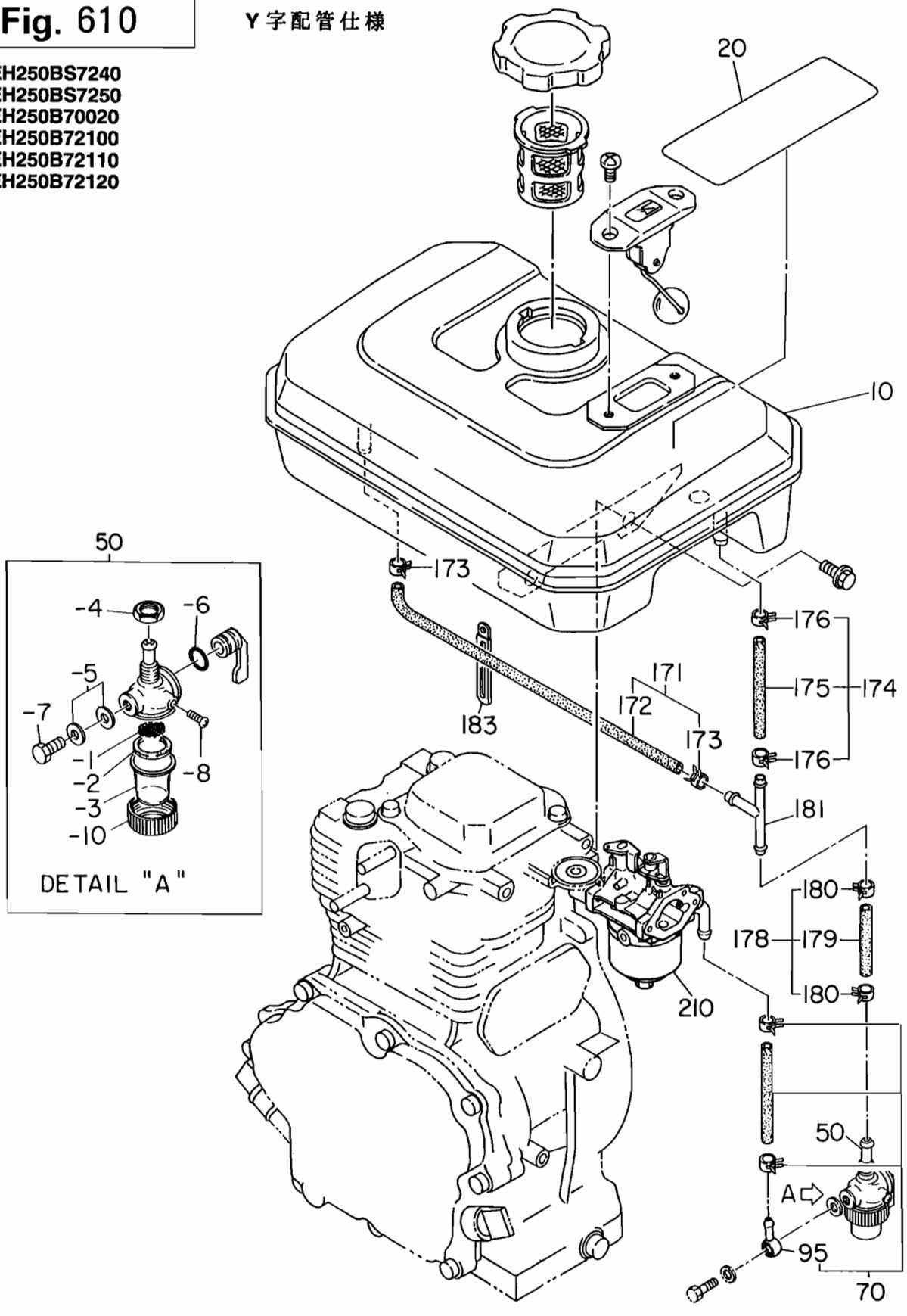
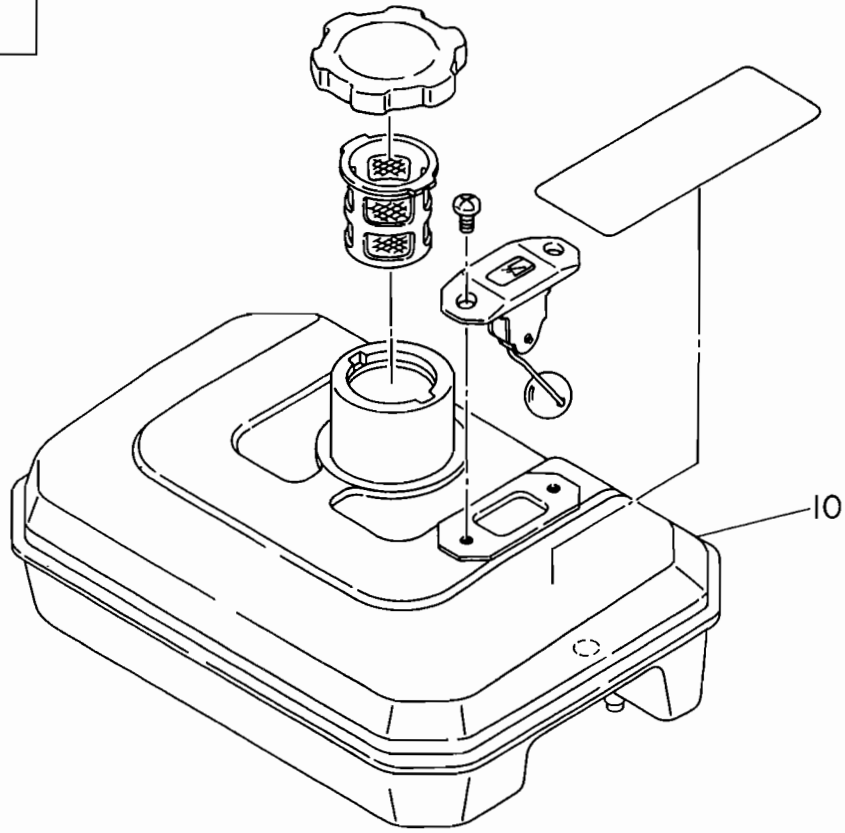


Fig. 610

EH250B71400



EH250D71410

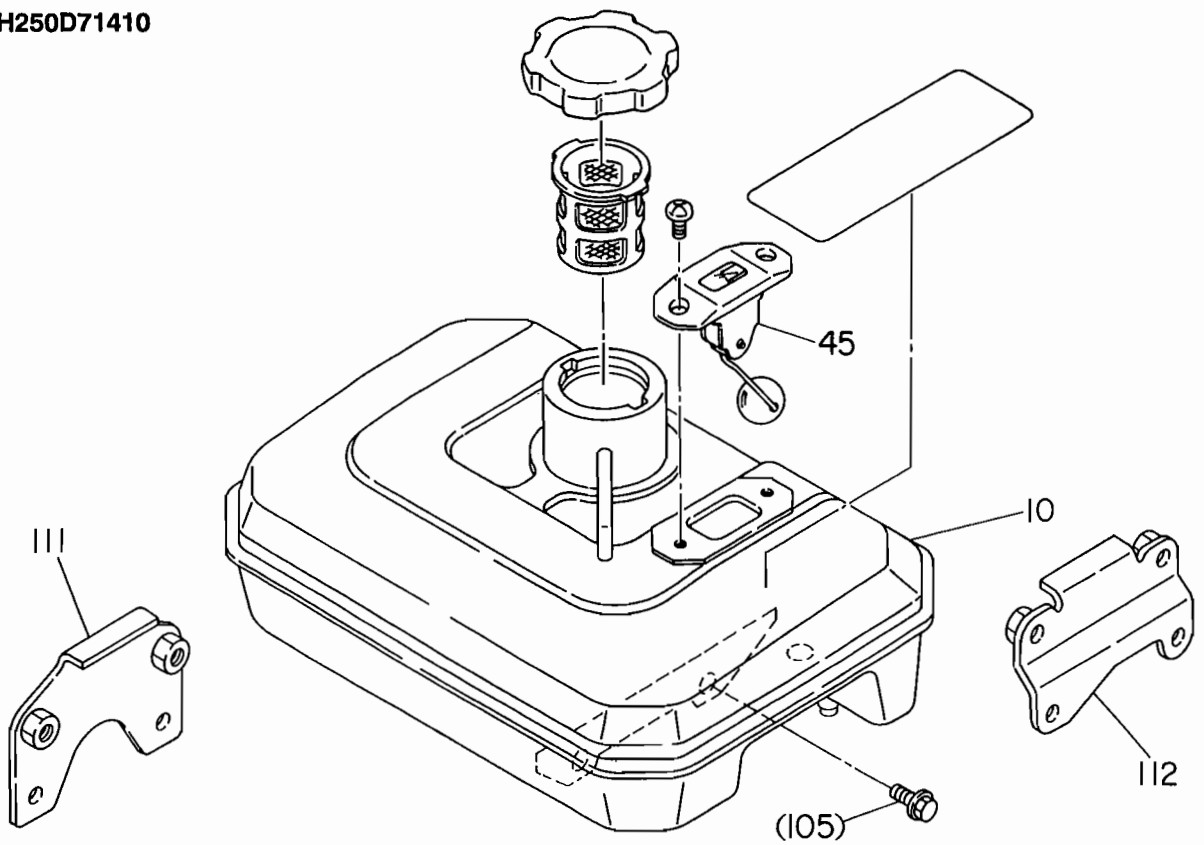
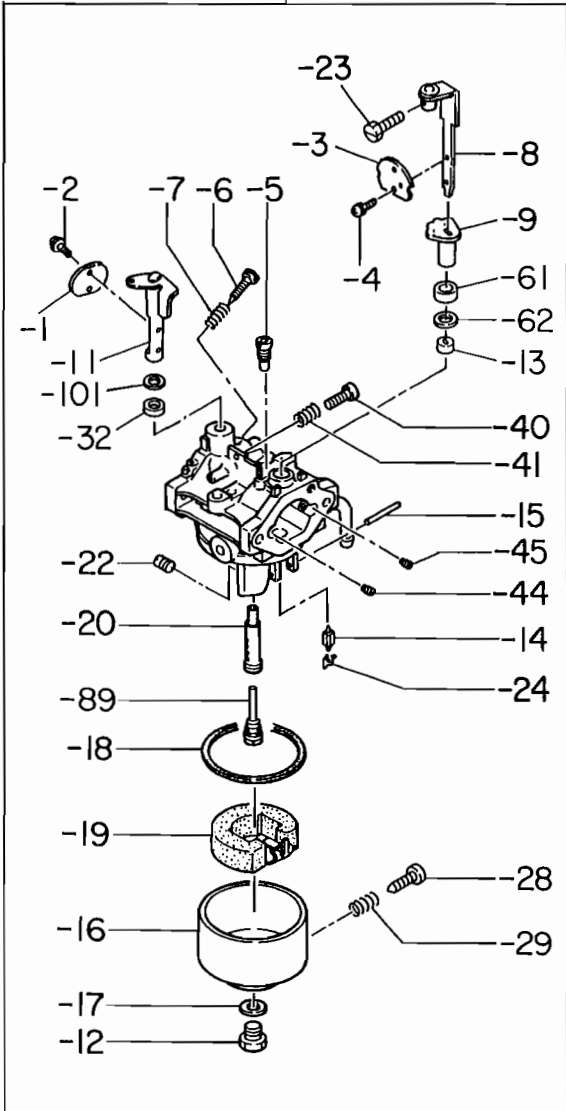


Fig. 610

キャブレター AY

EH250BS7200
EH250B70020
EH250B71430
EH250B72100
EH250DS7100

210



EH250B71400
EH250D71410

210

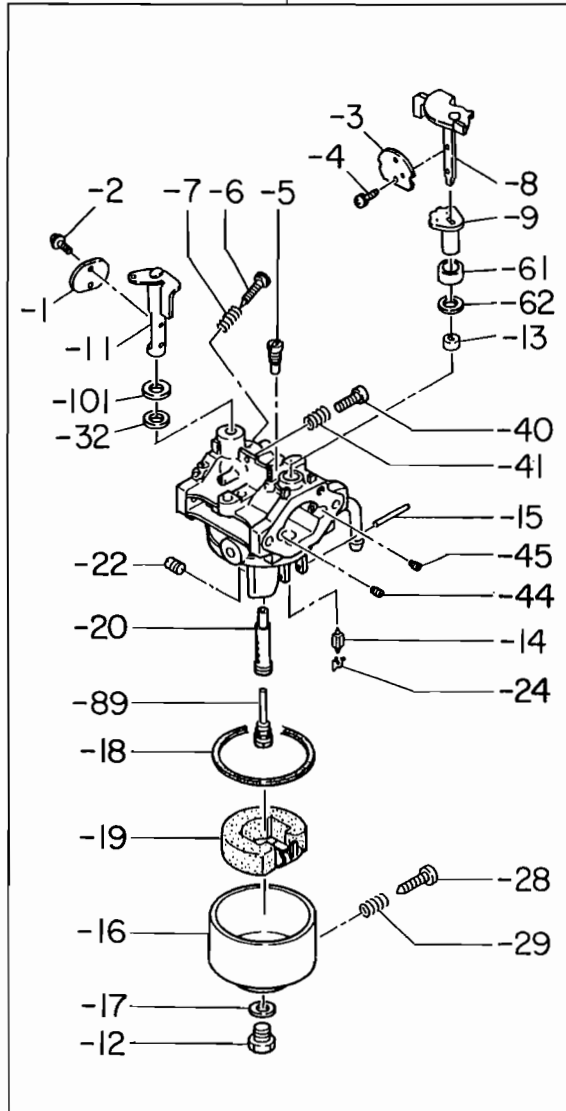
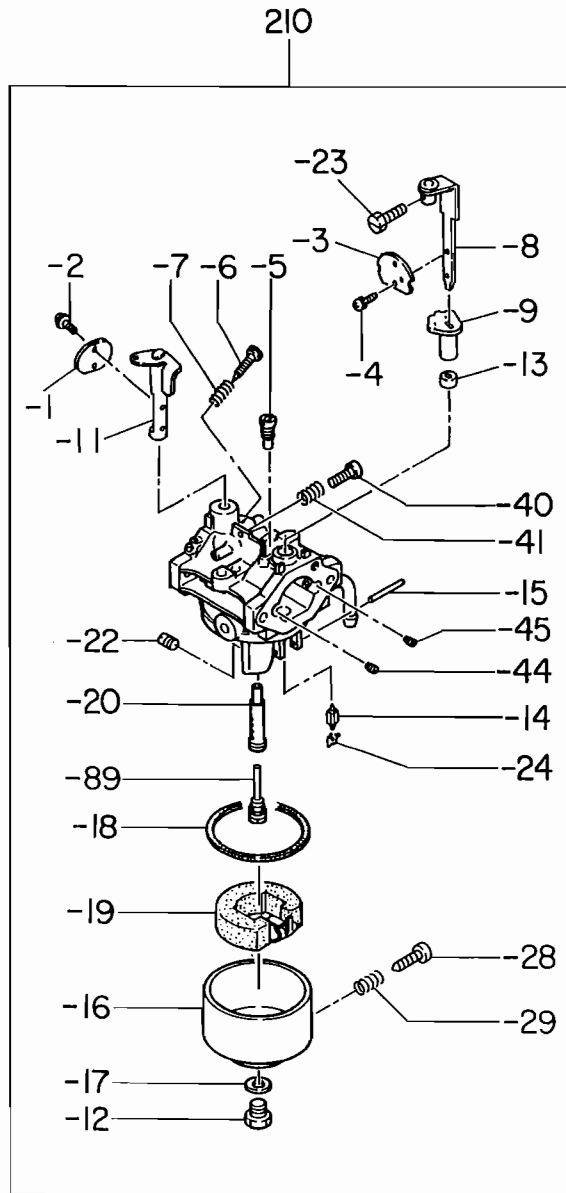


Fig. 610

キャブレター AY

EH250B72110



EH250BS7240

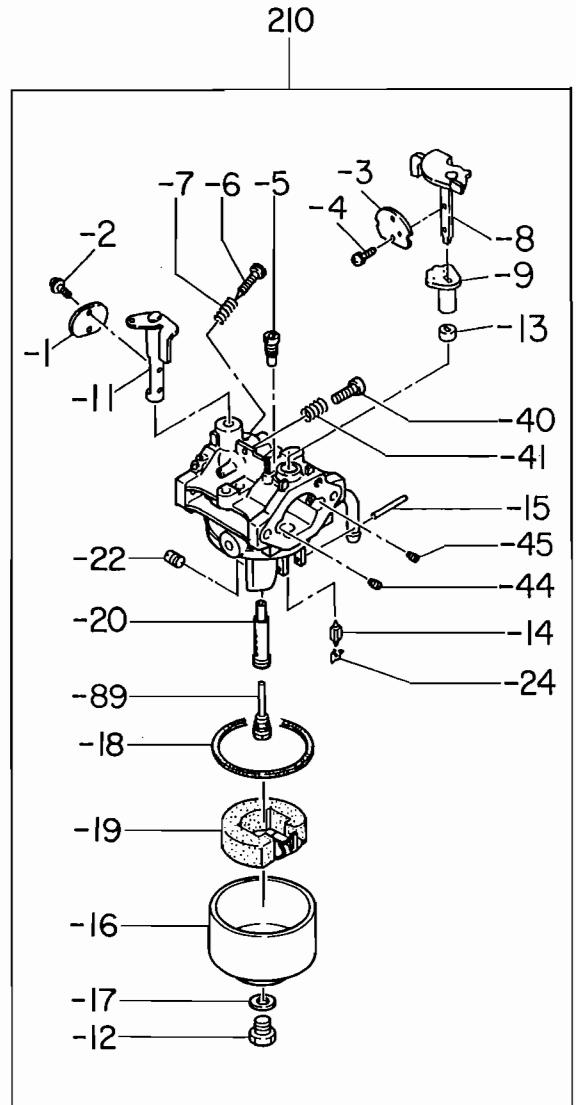


Fig. 610

キャブレター AY

EH250BS7250
EH250B72120

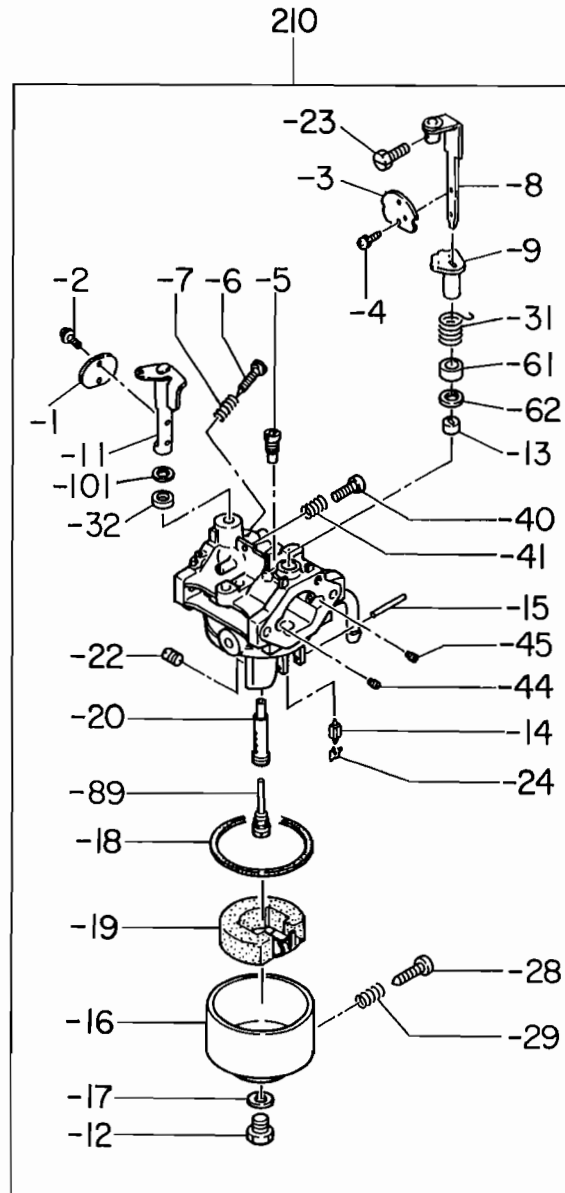


Fig. 620

V字配管仕様

EH250BS7200
EH250B71430

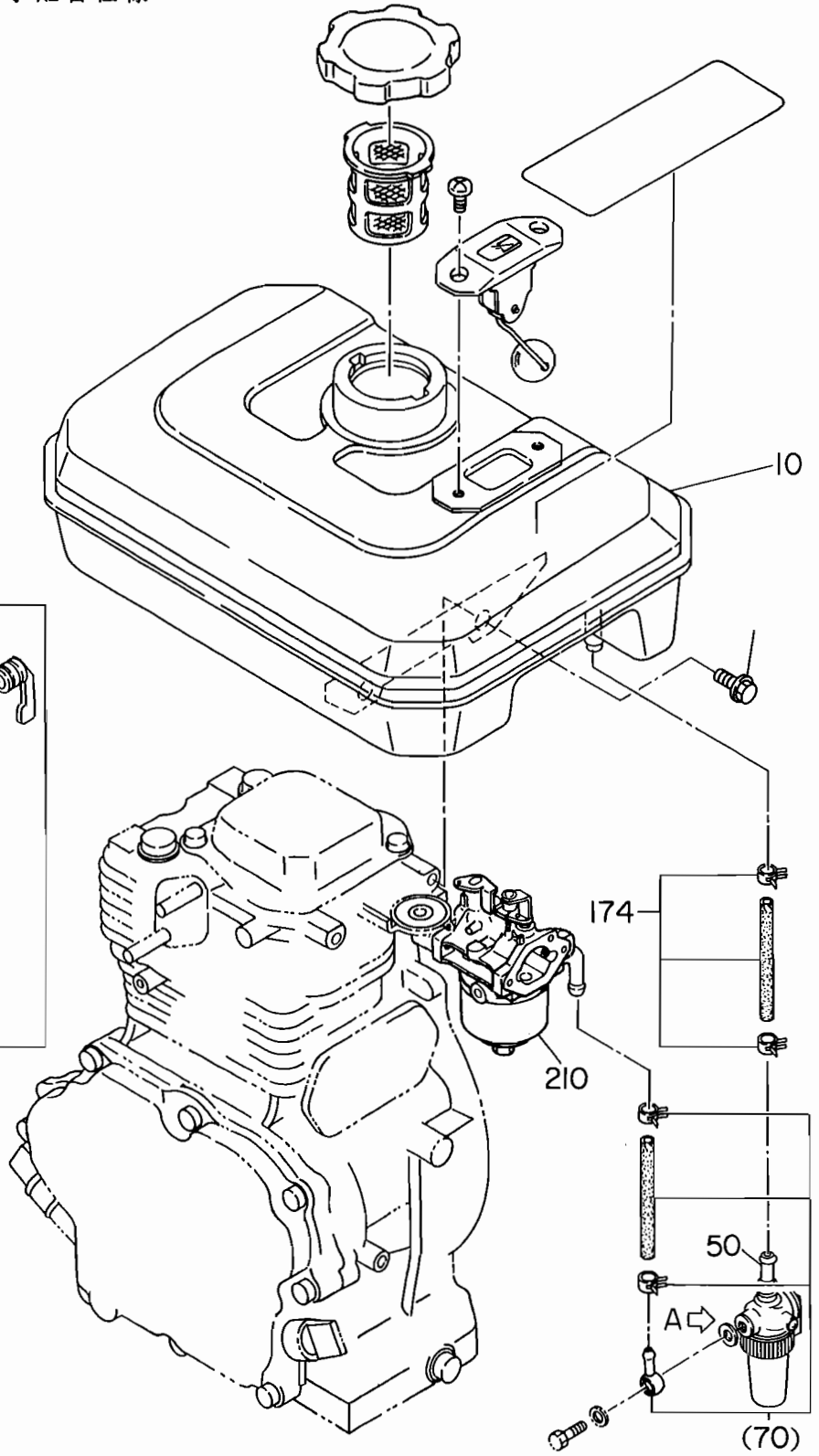
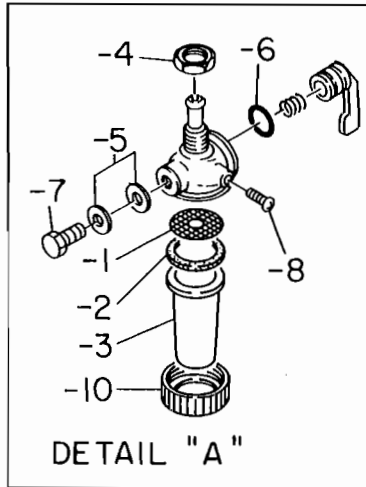
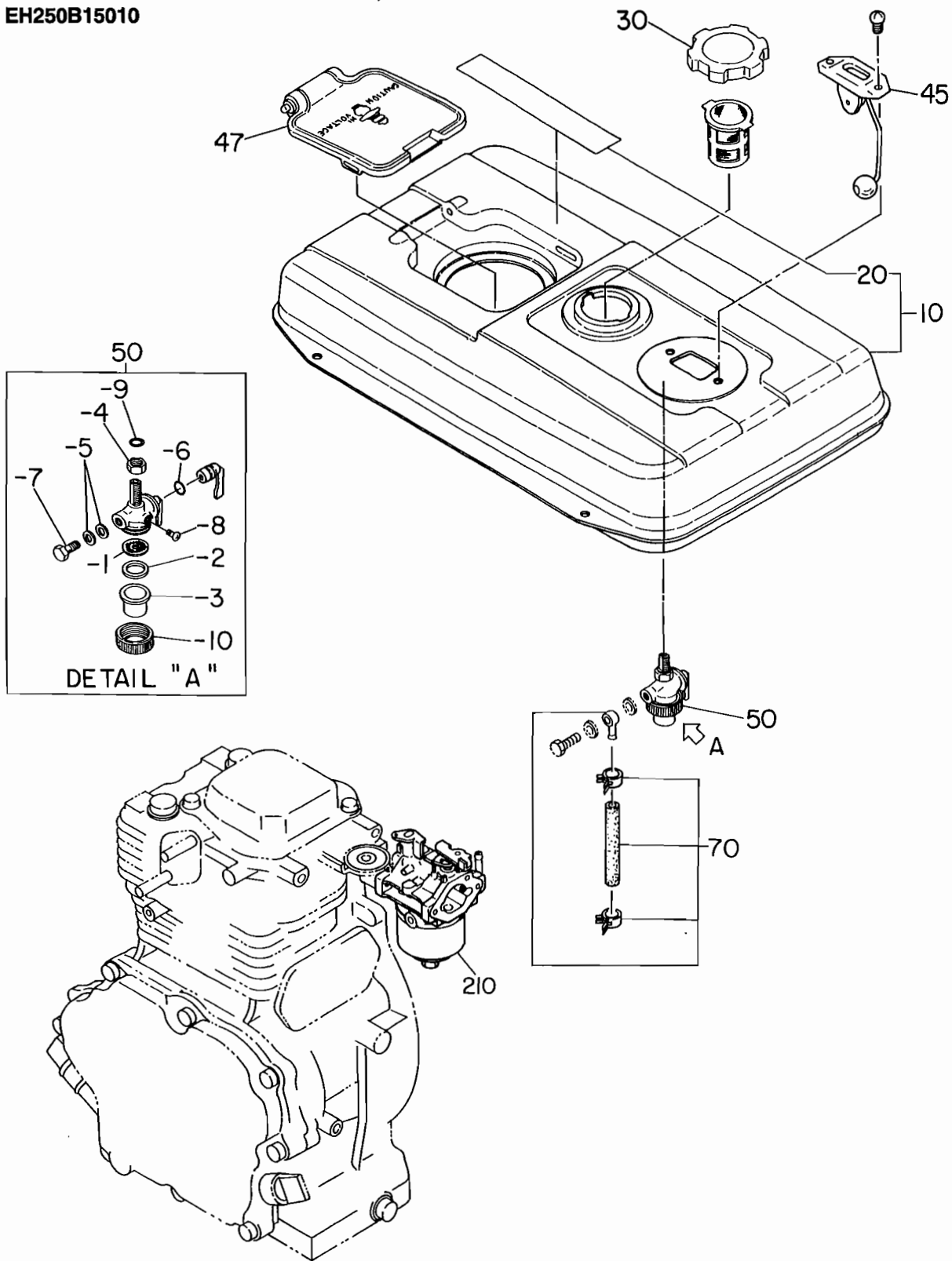


Fig. 630

EH250B15010



6 フューエル, ルーブリカント

REF. NO.	部品番号		部品名称		管理番号 FROM - TO	個数	摘要	互換部品番号	FIG. NO.
		部品番号		製品番号					
10	254-60101-01		フューエルタンク CP		-	1			600
		227-61419-01		EH250B15010	-	1			630
		254-60132-01		EH250D10400	-	1			600
		254-61101-01		EH250BS0240	-	1			600
				EH250BS7230	-	1			600
				EH250B02010	-	1			600
				EH250B02020	-	1			600
				EH250B15030	-	1			600
				EH250B74030	-	1			600
				EH250DS0240	-	1			600
				EH250D02020	-	1			600
				EH250D20000	-	1			600
		254-61111-01		EH250BS7210	-	1			600
				EH250B71000	-	1			600
				EH250B71010	-	1			600
				EH250B74000	-	1			600
				EH250B74010	-	1			600
				EH250B74020	-	1			600
				EH250D40100	-	1			600
		254-61120-01		EH250B71600	-	1			600
		254-61131-01		EH250B15020	-	1			600
		254-61132-01		EH250B76000	-	1			600
		254-61160-01		EH250B15000	-	1			600
		254-61170-01		EH250D21000	-	1			600
		254-61501-01		EH250BS7240	-	1			610
				EH250B72100	-	1			610
				EH250B72110	-	1			610
		254-61531-01		EH250B70020	-	1			610
		254-61532-01		EH250D71410	-	1			610
		254-61533-01		EH250B71400	-	1			610
		254-61550-01		EH250BS7250	-	1			610
				EH250B72120	-	1			610
		254-61630-01		EH250B71430	-	1			620
		254-61690-01		EH250BS7200	-	1			620
20	073-20041-20		ラベル, コーシヨシ		-	1		073-20047-40	600
	073-20017-71		EH250BS7210		-	1			600

6 フューエル, ルーブリカント

REF. NO.	部品番号		部品名称		管理番号 FROM - TO	個数	摘要	互換部品番号	FIG. NO.
		部品番号		製品番号					
20		073-20017-71		EH250BS7250	-	1			610
				EH250B70020	-	1			600
				EH250B72100	-	1			610
				EH250B72110	-	1			610
				EH250B72120	-	1			600
				EH250B74020	-	1			600
				EH250D20000	-	1			600
				EH250D21000	-	1			600
		073-20026-01		EH250B15010	-	1			630
21		*****		ラベル, コーシヨ					
		073-20042-00		EH250D20000	-	1			600
				EH250D21000	-	1			600
26		*****		ラベル, コーシヨ					
		073-20011-50		EH250D20000	-	1			600
				EH250D21000	-	1			600
30		043-04300-15		フューエルタンクキャップ CP	-	1			600
		043-04400-50		EH250B15010	-	1			630
40		064-13600-10		フューエル フィルタ	-	1			600
		205-66001-11		EH250B71430	-	1			620
				EH250D20000	-	1			600
				EH250D21000	-	1			600
				EH250D71410	-	1			610
45		*****		フューエルケージ CP					
		064-80001-00		EH250BS0240	-3012	1		064-80013-00	600
				EH250BS7200	-3012	1			620
				EH250BS7210	-3012	1			600
				EH250BS7230	-3012	1			600
				EH250BS7240	-3012	1			610
				EH250BS7250	-3012	1			610
				EH250B02010	-3012	1			600
				EH250B02020	-3012	1			600
				EH250B15000	-3012	1			600
				EH250B15020	-3012	1			600
				EH250B15030	-3012	1			600
				EH250B70020	-3012	1			610
				EH250B71000	-3012	1			600

6 フューエル, ルーブリカント

REF. NO.	部品番号		部品名称		管理番号 FROM - TO	個数	摘要	互換部品番号	FIG. NO.
		部品番号		製品番号					
45		064-80001-00		EH250B71010	-3012	1		064-80013-00	600
				EH250B71400	-3012	1			610
				EH250B71430	-3012	1			620
				EH250B71600	-3012	1			600
				EH250B72100	-3012	1			610
				EH250B72110	-3012	1			610
				EH250B72120	-3012	1			610
				EH250B74000	-3012	1			600
				EH250B74010	-3012	1			600
				EH250B74020	-3012	1			600
				EH250B74030	-3012	1			600
				EH250B76000	-3012	1			600
				EH250DS0240	-3012	1			600
				EH250D02020	-3012	1			600
				EH250D20000	-3012	1			600
				EH250D21000	-3012	1			600
				EH250D40100	-3012	1			600
		064-80002-00		EH250B15010	-	1			630
		064-80012-00		EH250D71410	-	1			610
		064-80013-00		EH250BS0240	3013-	1			600
				EH250BS7200	3013-	1			620
				EH250BS7210	3013-	1			600
				EH250BS7230	3013-	1			600
				EH250BS7240	3013-	1			610
				EH250BS7250	3013-	1			610
				EH250B02010	3013-	1			600
				EH250B02020	3013-	1			600
				EH250B15000	3013-	1			600
				EH250B15020	3013-	1			600
				EH250B15030	3013-	1			600
				EH250B70020	3013-	1			610
				EH250B71000	3013-	1			600
				EH250B71010	3013-	1			600
				EH250B71400	3013-	1			610
				EH250B71430	3013-	1			620
				EH250B71600	3013-	1			600

6 フューエル，ルーブリカント

REF. NO.	部品番号		部品名称		管理番号 FROM - TO	個数	摘要	互換部品番号	FIG. NO.
		部品番号		製品番号					
45		064-80013-00		EH250B72100	3013-	1			610
				EH250B72110	3013-	1			610
				EH250B72120	3013-	1			610
				EH250B74000	3013-	1			600
				EH250B74010	3013-	1			600
				EH250B74020	3013-	1			600
				EH250B74030	3013-	1			600
				EH250B76000	3013-	1			600
				EH250DS0240	3013-	1			600
				EH250D02020	3013-	1			600
				EH250D20000	3013-	1			600
				EH250D21000	3013-	1			600
				EH250D40100	3013-	1			600
46		*****		スクリーン					
		014-50500-40		EH250BS0240	-	2			600
				EH250BS7200	-	2			620
				EH250BS7210	-	2			600
				EH250BS7230	-	2			600
				EH250BS7240	-	2			610
				EH250BS7250	-	2			610
				EH250B02010	-	2			600
				EH250B02020	-	2			600
				EH250B15000	-	2			600
				EH250B15010	-	2			630
				EH250B15020	-	2			600
				EH250B15030	-	2			600
				EH250B70020	-	2			610
				EH250B71000	-	2			600
				EH250B71010	-	2			600
				EH250B71400	-	2			610
				EH250B71430	-	2			620
				EH250B71600	-	2			600
				EH250B72100	-	2			610
				EH250B72110	-	2			610
				EH250B72120	-	2			610
				EH250B74000	-	2			600

6 フューエル, ルーブリカント

REF. NO.	部品番号		部品名称		管理番号 FROM - TO	個数	摘要	互換部品番号	FIG. NO.
		部品番号		製品番号					
46		014-50500-40		EH250B74010	-	2			600
				EH250B74020	-	2			600
				EH250B74030	-	2			600
				EH250B76000	-	2			600
				EH250DS0240	-	2			600
				EH250D02020	-	2			600
				EH250D20000	-	2			600
				EH250D21000	-	2			600
				EH250D40100	-	2			600
				EH250D71410	-	2			610
47		*****		プラグカバー					
		227-66101-03		EH250B15010	-	1			630
50		064-20086-00		フューエルストレーナ AY	-	1			600
		064-20021-01		EH250BS7200	-	1			610
				EH250BS7240	-	1			610
				EH250BS7250	-	1			610
				EH250B70020	-	1			610
				EH250B72100	-	1			610
				EH250B72110	-	1			610
				EH250B72120	-	1			610
		064-20023-01		EH250B15010	-	1			630
		064-20071-01		EH250B71400	-	1			620
				EH250B71430	-	1			620
				EH250D71410	-	1			620
- 1		064-20041-10		フィルター	-	1			600
		064-20002-20		EH250BS7200	-	1			610
				EH250BS7240	-	1			610
				EH250BS7250	-	1			610
				EH250B15010	-	1			630
				EH250B70020	-	1			610
				EH250B71400	-	1			620
				EH250B71430	-	1			620
				EH250B72100	-	1			610
				EH250B72110	-	1			610
				EH250B72120	-	1			610
				EH250D71410	-	1			620

6 フューエル，ルーブリカント

REF. NO.	部品番号		部品名称		管理番号 FROM - TO	個数	摘 要	互換部品番号	FIG. NO.
		部品番号		製品番号					
- 2	064-20014-30		ラバーパッキン		-	1			600
	064-20002-30		EH250BS7200		-	1			610
			EH250BS7240		-	1			610
			EH250BS7250		-	1			610
			EH250B15010		-	1			630
			EH250B70020		-	1			610
			EH250B71400		-	1			620
			EH250B71430		-	1			620
			EH250B72100		-	1			610
			EH250B72110		-	1			610
			EH250B72120		-	1			610
			EH250D71410		-	1			620
- 3	064-20014-10		カップ		-	1			600
	064-20019-10		EH250BS7200		-	1			610
			EH250BS7240		-	1			610
			EH250BS7250		-	1			610
			EH250B15010		-	1			630
			EH250B70020		-	1			610
			EH250B72100		-	1			610
			EH250B72110		-	1			610
			EH250B72120		-	1			610
	064-20071-10		EH250B71400		-	1			620
			EH250B71430		-	1			620
			EH250D71410		-	1			620
- 4	064-20023-60		ワッシャー		-	1			600
	064-20003-20		EH250BS7200		-	1			610
			EH250BS7240		-	1			610
			EH250BS7250		-	1			610
			EH250B70020		-	1			610
			EH250B71400		-	1			620
			EH250B71430		-	1			620
			EH250B72100		-	1			610
			EH250B72110		-	1			610
			EH250B72120		-	1			610
			EH250D71410		-	1			620
- 5	*****		ガスケット						

6 フューエル, ループリカント

REF. NO.	部品番号		部品名称		管理番号 FROM - TO	個数	摘要	互換部品番号	FIG. NO.
		部品番号		製品番号					
- 5		064-20002-50		EH250BS7200	-	2			610
				EH250BS7240	-	2			610
				EH250BS7250	-	2			610
				EH250B15010	-	2			630
				EH250B70020	-	2			610
				EH250B71400	-	2			620
				EH250B71430	-	2			620
				EH250B72100	-	2			610
				EH250B72110	-	2			610
				EH250B72120	-	2			610
				EH250D71410	-	2			620
- 6		*****		O-リング					
		064-20003-30		EH250BS7200	-	1			610
				EH250BS7240	-	1			610
				EH250BS7250	-	1			610
				EH250B15010	-	1			630
				EH250B70020	-	1			610
				EH250B71400	-	1			620
				EH250B71430	-	1			620
				EH250B72100	-	1			610
				EH250B72110	-	1			610
				EH250B72120	-	1			610
				EH250D71410	-	1			620
- 7		*****		ハンジヨホルト					
		064-20002-40		EH250BS7200	-	1			610
				EH250BS7240	-	1			610
				EH250BS7250	-	1			610
				EH250B15010	-	1			630
				EH250B70020	-	1			610
				EH250B71400	-	1			620
				EH250B71430	-	1			620
				EH250B72100	-	1			610
				EH250B72110	-	1			610
				EH250B72120	-	1			610
				EH250D71410	-	1			620
- 8		064-20027-90		ロツクホルト	-	1			600

6 フューエル, ルーブリカント

REF. NO.	部品番号		部品名称		管理番号 FROM - TO	個数	摘要	互換部品番号	FIG. NO.
		部品番号		製品番号					
- 9	*****		O-リング						
		064-20003-30		EH250B15010	-	1			630
- 10	*****		ロツクナツト						
		064-20024-10		EH250BS7200	-	1			610
				EH250BS7240	-	1			610
				EH250BS7250	-	1			610
				EH250B15010	-	1			630
				EH250B70020	-	1			610
				EH250B71400	-	1			620
				EH250B71430	-	1			620
				EH250B72100	-	1			610
				EH250B72110	-	1			610
				EH250B72120	-	1			610
				EH250D71410	-	1			620
- 15	064-20032-30		ｽﾌﾟﾘﾝｸﾞ		-	1			600
70	234-62601-01		ﾌﾞｰｼﾞﾝｸﾞ CP		1948-	1			600
	232-62608-01		ﾌﾞｰｼﾞﾝｸﾞ CP		-1947	1			600
	234-62609-01			EH250B15010	-	1			630
	234-62616-01			EH250BS7200	-	1			620
				EH250BS7240	-	1			610
				EH250BS7250	-	1			610
				EH250B70020	-	1			610
				EH250B71400	-	1			610
				EH250B71430	-	1			620
				EH250B72100	-	1			610
				EH250B72110	-	1			610
				EH250B72120	-	1			610
				EH250D71410	-	1			610
80	085-10600-00		ﾗﾊﾞｰﾊﾟｲﾌﾟ		-	1	6X12		600
90	056-11100-20		ﾎｰｽ ｸﾗﾝﾌﾟ		-	2			600
95	*****		ﾊﾞﾝｼﾞｮ						
		052-10700-42		EH250BS7200	-	1			620
				EH250BS7240	-	1			610
				EH250BS7250	-	1			610
				EH250B15010	-	1			630
				EH250B70020	-	1			610

6 フューエル，ルーブリカント

REF. NO.	部品番号		部品名称		管理番号 FROM - TO	個数	摘要	互換部品番号	FIG. NO.
		部品番号		製品番号					
95		052-10700-42		EH250B71400	-	1			610
				EH250B71430	-	1			620
				EH250B72100	-	1			610
				EH250B72110	-	1			610
				EH250B72120	-	1			610
				EH250D71410	-	1			610
105	001-13082-00			ホルト&ワツヤ AY	2313-	4			600
	001-15082-00			ホルト&ワツヤ AY	-2312	4			600
111	*****			タンクブテケット 1 CP					
		254-65001-11		EH250D71410	-	1			610
112	*****			タンクブテケット 2 CP					
		254-65002-11		EH250D71410	-	1			610
171	*****			フューエルパイプ 32 CP					
		224-62632-01		EH250BS7240	-	1			610
				EH250BS7250	-	1			610
				EH250B72100	-	1			610
				EH250B72110	-	1			610
				EH250B72120	-	1			610
		246-62605-01		EH250B70020	-	1			610
				EH250B71400	-	1			610
		254-62605-01		EH250D71410	-	1			610
172	*****			パイプ					
		085-10600-00		EH250BS7240	-	1	6X12		610
				EH250BS7250	-	1			610
				EH250B70020	-	1			610
				EH250B71400	-	1			610
				EH250B72100	-	1			610
				EH250B72110	-	1			610
				EH250B72120	-	1			610
				EH250D71410	-	1			610
173	*****			ホース クランプ					
		056-11100-20		EH250BS7240	-	2			610
				EH250BS7250	-	2			610
				EH250B70020	-	2			610
				EH250B71400	-	2			610
				EH250B72100	-	2			610

6 フューエル, ルーブリカント

REF. NO.	部品番号		部品名称		管理番号 FROM - TO	個数	摘要	互換部品番号	FIG. NO.
		部品番号		製品番号					
173		056-11100-20		EH250B72110	-	2			610
				EH250B72120	-	2			610
				EH250D71410	-	2			610
174		*****		ﾌｭｰエル CP					
		227-62625-01		EH250BS7200	-	1			620
				EH250B71430	-	1			620
		234-62621-01		EH250B70020	-	1			610
				EH250B71400	-	1			610
		234-62624-01		EH250BS7240	-	1			610
				EH250BS7250	-	1			610
				EH250B72100	-	1			610
				EH250B72110	-	1			610
				EH250B72120	-	1			610
		254-62604-01		EH250D71410	-	1			610
175		*****		ﾌｭｰエル					
		085-10600-00		EH250BS7200	-	1	6X12		620
				EH250BS7240	-	1			610
				EH250BS7250	-	1			610
				EH250B70020	-	1			610
				EH250B71400	-	1			610
				EH250B71430	-	1			620
				EH250B72100	-	1			610
				EH250B72110	-	1			610
				EH250B72120	-	1			610
				EH250D71410	-	1			610
176		*****		ﾌｭｰエル					
		056-11100-20		EH250BS7200	-	2			620
				EH250BS7240	-	2			610
				EH250BS7250	-	2			610
				EH250B70020	-	2			610
				EH250B71400	-	2			610
				EH250B71430	-	2			620
				EH250B72100	-	2			610
				EH250B72110	-	2			610
				EH250B72120	-	2			610
				EH250D71410	-	2			610

6 フューエル，ルーブリカント

REF. NO.	部品番号		部品名称		管理番号 FROM - TO	個数	摘要	互換部品番号	FIG. NO.
		部品番号		製品番号					
178	*****		フューエル ^o CP						
		234-62615-01		EH250BS7240	-	1			610
				EH250BS7250	-	1			610
				EH250B72100	-	1			610
				EH250B72110	-	1			610
				EH250B72120	-	1			610
		234-62619-01		EH250B70020	-	1			610
				EH250B71400	-	1			610
				EH250D71410	-	1			610
179	*****		ラバ ^o -ハ ^o イ ^o						
		085-10600-00		EH250BS7240	-	1	6X12		610
				EH250BS7250	-	1			610
				EH250B70020	-	1			610
				EH250B71400	-	1			610
				EH250B72100	-	1			610
				EH250B72110	-	1			610
				EH250B72120	-	1			610
				EH250D71410	-	1			610
180	*****		ホース クラフ ^o						
		056-11100-20		EH250BS7240	-	2			610
				EH250BS7250	-	2			610
				EH250B70020	-	2			610
				EH250B71400	-	2			610
				EH250B72100	-	2			610
				EH250B72110	-	2			610
				EH250B72120	-	2			610
				EH250D71410	-	2			610
181	*****		チューブコネクタ						
		234-67101-03		EH250BS7240	-	1			610
				EH250BS7250	-	1			610
				EH250B70020	-	1			610
				EH250B71400	-	1			610
				EH250B72100	-	1			610
				EH250B72110	-	1			610
				EH250B72120	-	1			610
				EH250D71410	-	1			610

6 フューエル, ループリカント

REF. NO.	部 品 番 号		部 品 名 称		管理番号 FROM - TO	個数	摘 要	互換部品番号	FIG. NO.
		部 品 番 号		製 品 番 号					
183	*****		クランプ						
		056-60001-70		EH250BS7240	-2769	1			610
				EH250B70020	-	2			610
				EH250B71400	-	1			610
				EH250B72100	-	1			610
				EH250B72110	-	1			610
				EH250D71410	-	1			610
		056-60002-50		EH250BS7240	2770-	1			610
210	254-62301-00			キャブレタ AY	-	1			600
		254-62303-00		EH250BS7210	-2588	1		254-62303-10	600
		254-62306-00		EH250B71010	-2708	1		254-62306-10	600
				EH250B74000	-2708	1			600
		254-62306-10		EH250B71010	2709-	1			600
				EH250B74000	2709-	1			600
		254-62311-00		EH250B15030	-	1			600
				EH250D21000	-	1			600
		254-62312-00		EH250B02010	-2708	1		254-62312-10	600
				EH250B74010	-2708	1			600
		254-62312-10		EH250B02010	2709-	1			600
				EH250B74010	2709-	1			600
		254-62313-00		EH250B71000	-2708	1		254-62313-10	600
		254-62313-10		EH250B71000	2709-	1			600
		254-62316-00		EH250B71600	-2708	1		254-62316-10	600
				EH250B74020	-2708	1			600
		254-62316-10		EH250B71600	2709-	1		254-62356-00	600
				EH250B74020	2709-	1			600
		254-62322-00		EH250BS7100	-2708	1			600
				EH250B71020	-2708	1			600
		254-62322-10		EH250BS7100	2709-	1			600
				EH250B71020	2709-	1			600
		254-62326-00		EH250B71430	-	1			610
		254-62331-00		EH250BS7230	-	1			600
		254-62332-00		EH250BS7200	-2708	1			610
				EH250B70020	-2708	1			610
				EH250B72100	-2708	1			610
				EH250DS7100	-2708	1			610

6 フューエル, ルーブリカント

REF. NO.	部 品 番 号		部 品 名 称		管理番号 FROM - TO	個数	摘 要	互換部品番号	FIG. NO.
		部 品 番 号		製 品 番 号					
210	254-62332-10		EH250BS7200		2709-	1			610
			EH250B70020		2709-	1			610
			EH250B72100		2709-	1			610
			EH250DS7100		2709-	1			610
	254-62336-00		EH250B71400		-	1			610
			EH250D71410		-	1			610
	254-62341-00		EH250B72110		-	1			610
	254-62351-00		EH250BS7240		-	1			610
	254-62352-00		EH250B76000		-2708	1			600
	254-62352-10		EH250B76000		2709-2769	1		254-62352-20	600
	254-62352-20		EH250B76000		2770-	1			600
	254-62362-00		EH250B74030		-2708	1			600
	254-62362-10		EH250B74030		2709-	1			600
	254-62382-00		EH250BS7250		-2708	1			610
			EH250B72120		-2708	1			610
	254-62382-10		EH250BS7250		2709-	1			610
			EH250B72120		2709-	1			610
	254-62412-00		EH250BS7210		2589-2708	1		254-62412-10	600
	254-62412-10		EH250BS7210		2709-	1			600
	254-62552-00		EH250YD2200		-	1			600
- 1	239-62535-08		スポットバルブ		-	1			600
- 2	209-62351-08		スクリュ		-	2			600
	237-62451-08		EH250B02010		2709-	2			600
			EH250B74010		2709-	2			600
- 3	254-62525-08		フォークバルブ		-	1			600
- 4	237-62451-08		スクリュ, ハンパット		-	2			600
- 5	209-62420-08		ハ°イロツジエツト		-	1			600
	157-62420-08		EH250BS7100		2709-	1			600
			EH250BS7200		2709-	1			610
			EH250BS7210		2589-	1			600
			EH250BS7230		-	1			600
			EH250BS7240		-	1			610
			EH250BS7250		-	1			610
			EH250B02010		2709-	1			600
			EH250B70020		2709-	1			610
			EH250B71000		2709-	1			600

6 フューエル, ループリカント

REF. NO.	部品番号		部品名称		管理番号 FROM - TO	個数	摘要	互換部品番号	FIG. NO.
		部品番号		製品番号					
- 5		157-62420-08		EH250B71010	2709-	1			600
				EH250B71020	2709-	1			600
				EH250B71400	-	1			610
				EH250B71430	-	1			610
				EH250B71600	2709-	1			600
				EH250B72100	2709-	1			610
				EH250B72110	-	1			610
				EH250B72120	-	1			610
				EH250B74000	2709-	1			600
				EH250B74010	2709-	1			600
				EH250B74020	2709-	1			600
				EH250B74030	2709-	1			600
				EH250B76000	-	1			600
				EH250DS7100	2709-	1			610
				EH250D71410	-	1			610
		209-62306-08		EH250YD2200	-	1			600
- 6		254-62305-08		アジヤスタ	-	1			600
		246-62436-08		EH250YD2200	-	1			600
- 7		206-62446-08		スプリング	-	1			600
		230-62448-08		EH250YD2200	-	1			600
- 8		234-62520-08		レバ - AY, フォーク	-	1			600
		234-62521-08		EH250BS7100	-	1			600
				EH250BS7200	-	1			610
				EH250BS7210	-	1			600
				EH250BS7230	-	1			600
				EH250BS7250	-	1			610
				EH250B70020	-	1			610
				EH250B71000	-2708	1			600
				EH250B71020	-	1			600
				EH250B71430	-	1			610
				EH250B71600	-	1			600
				EH250B72100	-	1			610
				EH250B72110	-	1			610
				EH250B72120	-	1			610
				EH250B74020	-	1			600
				EH250B76000	-	1			600

6 フューエル, ルーブリカント

REF. NO.	部品番号		部品名称		管理番号 FROM - TO	個数	摘要	互換部品番号	FIG. NO.
		部品番号		製品番号					
- 8		234-62521-08		EH250DS7100	-	1			610
- 9		234-62550-08		リング	-	1			600
		239-62560-08		EH250BS7100	-	1			600
				EH250BS7200	-	1			610
				EH250BS7210	-	1			600
				EH250BS7250	-	1			610
				EH250B02010	-2708	1			600
				EH250B70020	-	1			610
				EH250B71000	-	1			600
				EH250B71010	-	1			600
				EH250B71020	-	1			600
				EH250B71400	-	1			610
				EH250B71430	-	1			610
				EH250B71600	-	1			600
				EH250B72100	-	1			610
				EH250B72120	-	1			610
				EH250B74000	-	1			600
				EH250B74010	-2708	1			600
				EH250B74020	-	1			600
				EH250B74030	-	1			600
				EH250B76000	-	1			600
				EH250DS7100	-	1			610
				EH250D71410	-	1			610
				EH250YD2200	-	1			600
- 11		254-62530-08		スロツトル シヤフト-A	-	1			600
		254-62531-08		EH250BS7100	-2708	1			600
				EH250BS7200	-	1			610
				EH250BS7210	-	1			600
				EH250BS7250	-	1			610
				EH250B02010	-	1			600
				EH250B70020	-	1			610
				EH250B71000	-	1			600
				EH250B71010	-	1			600
				EH250B71020	-2708	1			600
				EH250B71400	-	1			610
				EH250B71430	-	1			610

6 フューエル，ルーブリカント

REF. NO.	部 品 番 号		部 品 名 称		管理番号 FROM - TO	個数	摘 要	互換部品番号	FIG. NO.
		部 品 番 号		製 品 番 号					
- 11		254-62531-08		EH250B71600	-	1			600
				EH250B72100	-	1			610
				EH250B72120	-	1			610
				EH250B74000	-	1			600
				EH250B74010	-	1			600
				EH250B74020	-	1			600
				EH250B74030	-	1			600
				EH250B76000	-	1			600
				EH250DS7100	-	1			610
				EH250D71410	-	1			610
		254-62532-08		EH250B15030	-	1			600
				EH250D21000	-	1			600
				EH250YD2200	-	1			600
		254-62560-08		EH250BS7100	2709-	1			600
				EH250B71020	2709-	1			600
- 12		224-62544-08		ホルト	-	1			600
		150-62358-08		EH250BS7200	-	1			610
				EH250BS7210	-2588	1			600
				EH250BS7250	-	1			610
				EH250B02010	-	1			600
				EH250B70020	-	1			610
				EH250B71000	-	1			600
				EH250B71010	-	1			600
				EH250B71400	-	1			610
				EH250B71430	-	1			610
				EH250B71600	-	1			600
				EH250B72100	-	1			610
				EH250B72110	-	1			610
				EH250B72120	-	1			610
				EH250B74000	-	1			600
				EH250B74010	-	1			600
				EH250B74020	-	1			600
				EH250B76000	-2769	1			600
				EH250DS7100	-	1			610
				EH250D71410	-	1			610
		252-62450-08		EH250BS7100	-	1			600

6 フューエル、ルーブリカント

REF. NO.	部品番号		部品名称		管理番号 FROM - TO	個数	摘要	互換部品番号	FIG. NO.
		部品番号		製品番号					
- 12		252-62450-08		EH250B71020	-	1			600
				EH250B74030	-	1			600
				EH250B76000	2770-	1			600
- 13		226-62550-08		リング	-	1			600
- 14		224-62312-08		ニードルバルブ AY	-	1			600
		224-62306-08		EH250B15030	-	1			600
				EH250B71000	-2708	1			600
				EH250D21000	-	1			600
- 15		214-62515-08		ピン	-	1			600
- 16		224-62552-08		フロートチャンバー ボデー	-	1			600
		234-62552-08		EH250BS7200	-	1			610
				EH250BS7210	-2588	1			600
				EH250BS7250	-	1			610
				EH250B02010	-	1			600
				EH250B70020	-	1			610
				EH250B71000	-	1			600
				EH250B71010	-	1			600
				EH250B71400	-	1			610
				EH250B71430	-	1			610
				EH250B71600	-	1			600
				EH250B72100	-	1			610
				EH250B72110	-	1			610
				EH250B72120	-	1			610
				EH250B74000	-	1			600
				EH250B74010	-	1			600
				EH250B74020	-	1			600
				EH250B76000	-2769	1			600
				EH250DS7100	-	1			610
				EH250D71410	-	1			610
		254-62552-08		EH250BS7100	-	1			600
				EH250B71020	-	1			600
				EH250B74030	-	1			600
				EH250B76000	2770-	1			600
- 17		207-62345-08		インサート ワッシャ	-	1			600
		209-62345-08		EH250BS7200	2709-	1			610
				EH250BS7210	-	1			600

6 フューエル, ルーブリカント

REF. NO.	部 品 番 号		部 品 名 称		管理番号 FROM - TO	個数	摘 要	互換部品番号	FIG. NO.
		部 品 番 号		製 品 番 号					
- 17		209-62345-08		EH250BS7230	-	1			600
				EH250BS7240	-	1			610
				EH250BS7250	-	1			610
				EH250B02010	2709-	1			600
				EH250B70020	2709-	1			610
				EH250B71000	2709-	1			600
				EH250B71010	-	1			600
				EH250B71400	-	1			610
				EH250B71430	-	1			610
				EH250B71600	2709-	1			600
				EH250B72100	2709-	1			610
				EH250B72110	-	1			610
				EH250B72120	-	1			610
				EH250B74000	-	1			600
				EH250B74010	2709-	1			600
				EH250B74020	2709-	1			600
				EH250B76000	-2769	1			600
				EH250DS7100	2709-	1			610
				EH250D71410	-	1			610
		247-62565-08		EH250BS7100	-	1			600
				EH250B71020	-	1			600
				EH250B74030	-	1			600
				EH250B76000	2770-	1			600
- 18		206-62540-08		チャンバパッキン	-	1			600
- 19		234-62506-08		ポート AY	-	1			600
		254-62505-08		EH250B02010	-2708	1			600
				EH250B15030	-	1			600
				EH250B71000	-2708	1			600
				EH250B74010	-2708	1			600
				EH250D21000	-	1			600
- 20		254-62440-08		メイン ノズル	-	1			600
- 22		246-62401-08		メイン ジェット	-	1			600
		234-62400-08		EH250B71010	-	1			600
				EH250B71400	-	1			610
				EH250B71600	-	1			600
				EH250B74000	-	1			600

6 フューエル, ルーブリカント

REF. NO.	部品番号		部品名称		管理番号 FROM - TO	個数	摘要	互換部品番号	FIG. NO.
		部品番号		製品番号					
- 22		234-62400-08		EH250B74020	-	1			600
				EH250D71410	-	1			610
		248-62400-08		EH250BS7100	-	1			600
				EH250BS7200	-	1			610
				EH250BS7210	-2708	1			600
				EH250BS7250	-	1			610
				EH250B02010	-	1			600
				EH250B70020	-	1			610
				EH250B71000	-	1			600
				EH250B71020	-	1			600
				EH250B72100	-	1			610
				EH250B72120	-	1			610
				EH250B74010	-	1			600
				EH250B74030	-	1			600
				EH250B76000	-	1			600
				EH250DS7100	-	1			610
		254-62401-08		EH250YD2200	-	1			600
- 23		*****		ボルト					
		227-62450-08		EH250BS7100	-	1			600
				EH250BS7200	-	1			610
				EH250BS7210	-	1			600
				EH250BS7230	-	1			600
				EH250BS7250	-	1			610
				EH250B70020	-	1			610
				EH250B71000	-	1			600
				EH250B71020	-	1			600
				EH250B71430	-	1			610
				EH250B71600	-	1			600
				EH250B72100	-	1			610
				EH250B72110	-	1			610
				EH250B72120	-	1			610
				EH250B74020	-	1			600
				EH250B76000	-	1			600
				EH250DS7100	-	1			610
- 24		226-62701-08		クリップ°	-	1			600
		224-62569-08		EH250BS7100	2709-	1			600

6 フューエル, ルーブリカント

REF. NO.	部品番号		部品名称		管理番号 FROM - TO	個数	摘要	互換部品番号	FIG. NO.
		部品番号		製品番号					
- 24		224-62569-08		EH250BS7200	2709-	1			610
				EH250BS7210	2709-	1			600
				EH250BS7250	2709-	1			610
				EH250B02010	2709-	1			600
				EH250B70020	2709-	1			610
				EH250B71000	2709-	1			600
				EH250B71010	2709-	1			600
				EH250B71020	2709-	1			600
				EH250B71400	-	1			610
				EH250B71430	-	1			610
				EH250B71600	2709-	1			600
				EH250B72100	2709-	1			610
				EH250B72120	2709-	1			610
				EH250B74000	2709-	1			600
				EH250B74010	2709-	1			600
				EH250B74020	2709-	1			600
				EH250B74030	2709-	1			600
				EH250B76000	2709-	1			600
				EH250DS7100	2709-	1			610
				EH250D71410	-	1			610
				EH250YD2200	-	1			600
- 26		*****		ホース					
		254-62570-08		EH250BS7100	-	1			600
				EH250B71020	-	1			600
				EH250B74030	-	1			600
					-				
- 28		*****		スクリュー, ハ°ソケット°					
		224-62450-08		EH250BS7200	-	1			610
				EH250BS7250	-	1			610
				EH250B02010	-	1			600
				EH250B70020	-	1			610
				EH250B71000	-	1			600
				EH250B71010	-	1			600
				EH250B71400	-	1			610
				EH250B71430	-	1			610

6 フューエル, ルーブリカント

REF. NO.	部品番号		部品名称		管理番号 FROM - TO	個数	摘 要	互換部品番号	FIG. NO.
		部品番号		製品番号					
- 28		224-62450-08		EH250B71600	-	1			600
				EH250B72100	-	1			610
				EH250B72110	-	1			610
				EH250B72120	-	1			610
				EH250B74000	-	1			600
				EH250B74010	-	1			600
				EH250B74020	-	1			600
				EH250B76000	-2769	1			600
				EH250DS7100	-	1			610
				EH250D71410	-	1			610
- 29		*****		ス7°リング*					
		209-62445-08		EH250BS7200	-	1			610
				EH250BS7250	-	1			610
				EH250B02010	-2708	1			600
				EH250B70020	-	1			610
				EH250B71010	-2708	1			600
				EH250B71400	-	1			610
				EH250B71600	-	1			600
				EH250B72100	-	1			610
				EH250B72120	-	1			610
				EH250B74000	-2708	1			600
				EH250B74010	-2708	1			600
				EH250B74020	-	1			600
				EH250B76000	-2769	1			600
				EH250DS7100	-	1			610
				EH250D71410	-	1			610
		210-62318-08		EH250B02010	2709-	1			600
				EH250B71000	2709-	1			600
				EH250B71010	2709-	1			600
				EH250B71430	-	1			610
				EH250B72110	-	1			610
				EH250B74000	2709-	1			600
				EH250B74010	2709-	1			600
- 31		*****		ス7°リング* (チヨク)					
		247-62445-08		EH250BS7210	2589-	1			600
				EH250BS7250	-	1			610

6 フューエル, ルーブリカント

REF. NO.	部品番号		部品名称		管理番号 FROM - TO	個数	摘要	互換部品番号	FIG. NO.
		部品番号		製品番号					
- 31		247-62445-08		EH250B72120	-	1			610
				EH250B76000	-	1			600
- 32		*****		シール					
		106-62392-08		EH250BS7100	-	1			600
				EH250BS7200	-	1			610
				EH250BS7210	-	1			600
				EH250BS7250	-	1			610
				EH250B02010	-	1			600
				EH250B70020	-	1			610
				EH250B71000	-	1			600
				EH250B71010	-2708	1			600
				EH250B71020	-	1			600
				EH250B71400	-	1			610
				EH250B71430	-	1			610
				EH250B71600	-	1			600
				EH250B72100	-	1			610
				EH250B72120	-	1			610
				EH250B74000	-2708	1			600
				EH250B74010	-	1			600
				EH250B74020	-	1			600
				EH250B74030	-	1			600
				EH250B76000	-	1			600
				EH250DS7100	-	1			610
				EH250D71410	-	1			610
				EH250YD2200	-	1			600
- 40		246-62435-08		アジヤスト スクリュー	-	1			600
- 41		230-62446-08		スプリング	-	1			600
- 44		107-62410-08		エアジエツト	-	1			600
- 45		248-62410-08		エアジエツト	-	1			600
- 61		*****		キャツプ (フョーク)					
		239-62551-08		EH250BS7100	-2708	1			600
				EH250BS7200	-2708	1			610
				EH250BS7210	-2588	1			600
				EH250B02010	-2708	1			600
				EH250B70020	-2708	1			610
				EH250B71000	-2708	1			600

6 フューエル, ループリカント

REF. NO.	部品番号		部品名称		管理番号 FROM - TO	個数	摘要	互換部品番号	FIG. NO.
		部品番号		製品番号					
- 61		239-62551-08		EH250B71010	-2708	1			600
				EH250B71020	-2708	1			600
				EH250B71600	-2708	1			600
				EH250B72100	-2708	1			610
				EH250B74000	-2708	1			600
				EH250B74010	-2708	1			600
				EH250B74020	-2708	1			600
				EH250DS7100	-2708	1			610
		247-62550-08		EH250BS7100	2709-	1			600
				EH250BS7200	2709-	1			610
				EH250BS7210	2589-	1			600
				EH250BS7250	-	1			610
				EH250B70020	2709-	1			610
				EH250B71000	2709-	1			600
				EH250B71010	2709-	1			600
				EH250B71020	2709-	1			600
				EH250B71400	-	1			610
				EH250B71430	-	1			610
				EH250B71600	2709-	1			600
				EH250B72100	2709-	1			610
				EH250B72120	-	1			610
				EH250B74000	2709-	1			600
				EH250B74020	2709-	1			600
				EH250B74030	-	1			600
				EH250B76000	-	1			600
				EH250DS7100	2709-	1			610
				EH250D71410	-	1			610
				EH250YD2200	-	1			600
- 62		*****		シール					
		236-62680-08		EH250BS7100	-	1			600
				EH250BS7200	-	1			610
				EH250BS7210	-	1			600
				EH250BS7250	-	1			610
				EH250B02010	-2708	1			600
				EH250B70020	-	1			610
				EH250B71000	-	1			600

6 フューエル, ルーブリカント

REF. NO.	部品番号		部品名称		管理番号 FROM - TO	個数	摘要	互換部品番号	FIG. NO.
		部品番号		製品番号					
- 62		236-62680-08		EH250B71010	-	1			600
				EH250B71020	-	1			600
				EH250B71400	-	1			610
				EH250B71430	-	1			610
				EH250B71600	-	1			600
				EH250B72100	-	1			610
				EH250B72120	-	1			610
				EH250B74000	-	1			600
				EH250B74010	-2708	1			600
				EH250B74020	-	1			600
				EH250B74030	-	1			600
				EH250B76000	-	1			600
				EH250DS7100	-	1			610
				EH250D71410	-	1			610
				EH250YD2200	-	1			600
- 89		246-62425-08		カイト ホルター	-	1			600
-101		*****		パツキング, テリハリフランジ					
		156-62351-08		EH250BS7100	-	1			600
				EH250BS7200	-	1			610
				EH250BS7210	-	1			600
				EH250BS7250	-	1			610
				EH250B02010	-	1			600
				EH250B70020	-	1			610
				EH250B71000	-	1			600
				EH250B71010	-	1			600
				EH250B71020	-	1			600
				EH250B71400	-	1			610
				EH250B71430	-	1			610
				EH250B71600	-	1			600
				EH250B72100	-	1			610
				EH250B72120	-	1			610
				EH250B74000	-	1			600
				EH250B74010	-	1			600
				EH250B74020	-	1			600
				EH250B74030	-	1			600
				EH250B76000	-	1			600

Fig. 700

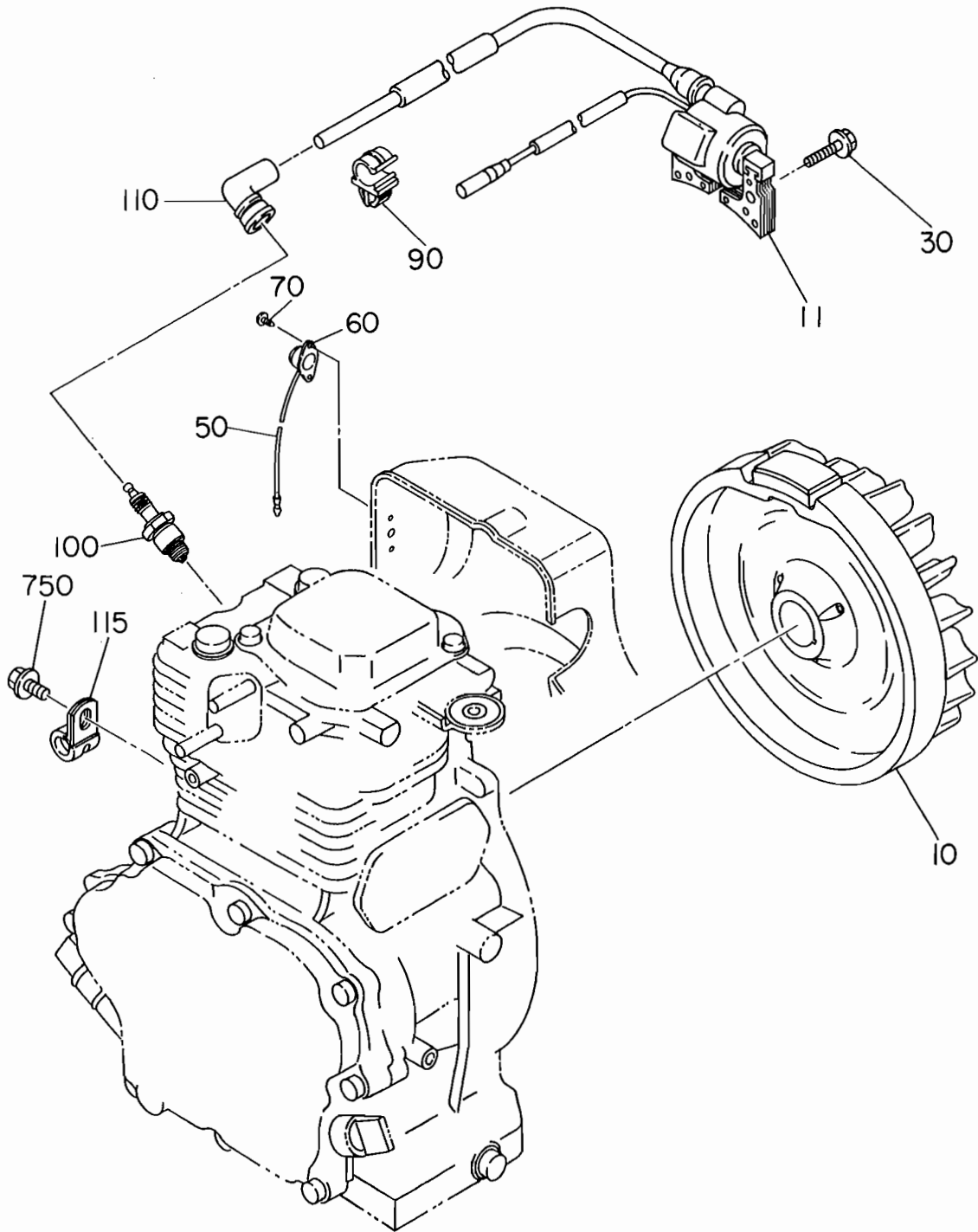


Fig. 710

EH250BS0000(-2465)
EH250BS0240(-2465)
EH250BS7100(-2465)
EH250BS7200
EH250BS7210
EH250BS7230
EH250BS7240(-2465)
EH250BS7250
EH250B15030
EH250B70020
EH250B71020(-2373)
EH250B72100
EH250B72110
EH250B76000(-2557)
EH250DS0000(-2465)
EH250DS0240(-2465)
EH250DS2100
EH250DS7100
EH250D21000
EH250YD2200

EH250B71020

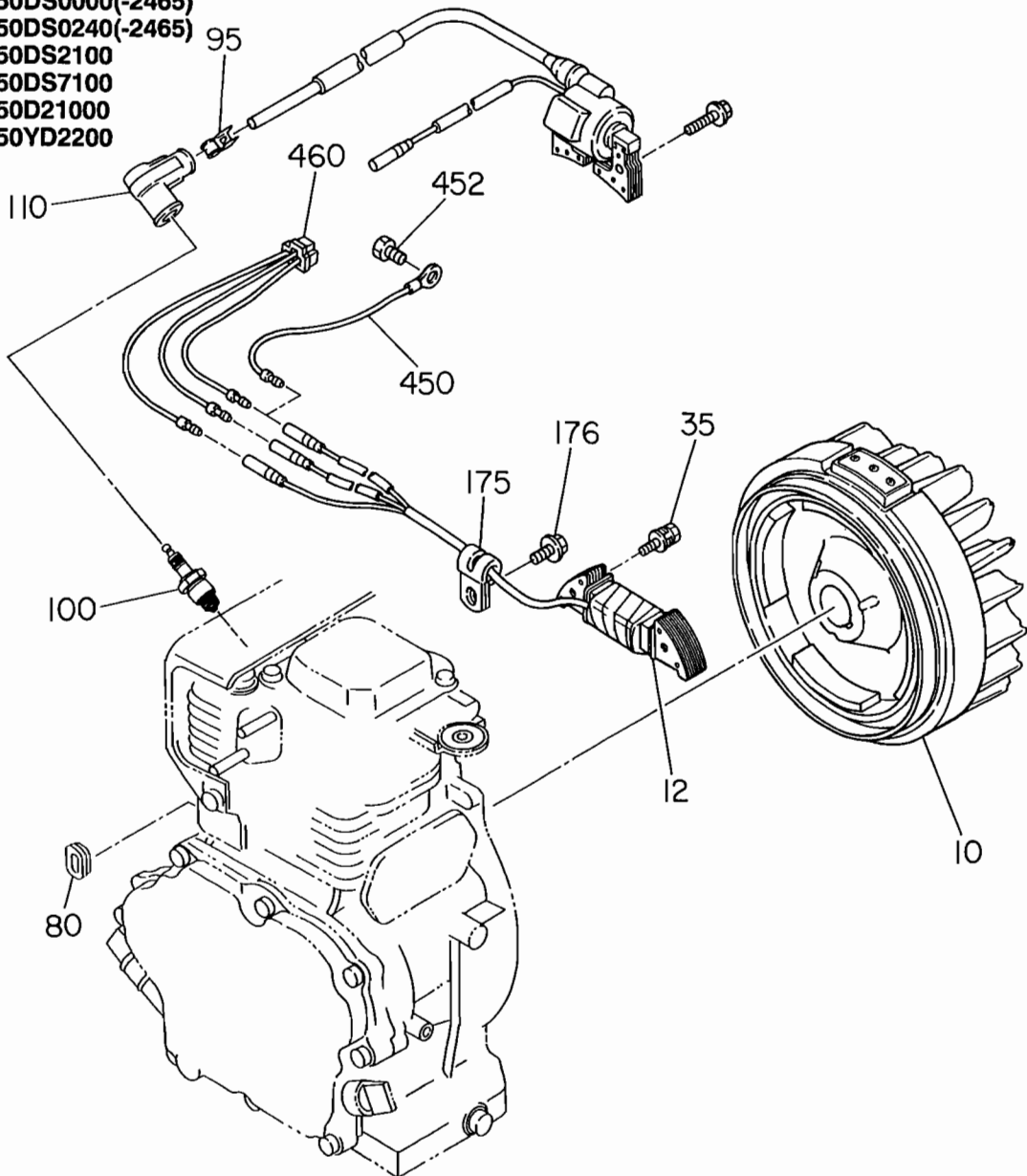
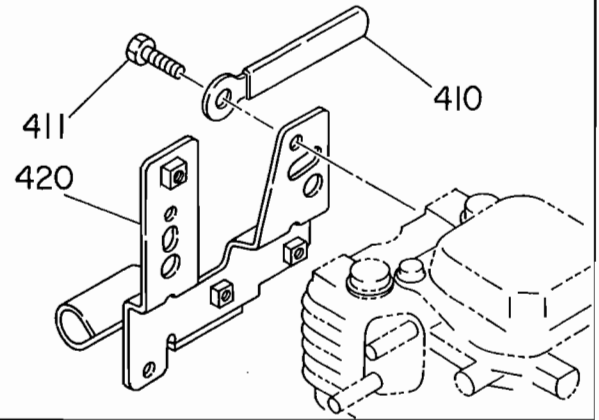
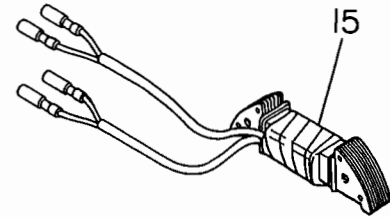
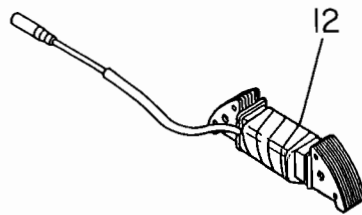
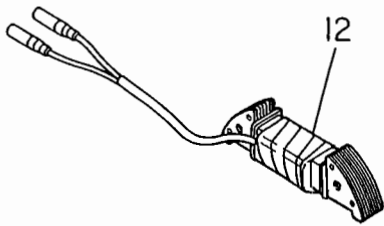


Fig. 710

EH250BS0000(2466-)
EH250BS0240(2466-)
EH250BS7100(2466-)
EH250BS7240(2466-)
EH250DS0000(2466-)
EH250DS0240(2466-)

EH250B71020(2374-)
EH250B72120
EH250B76000(2558-)

EH250YD2200



スターティングモーター付仕様

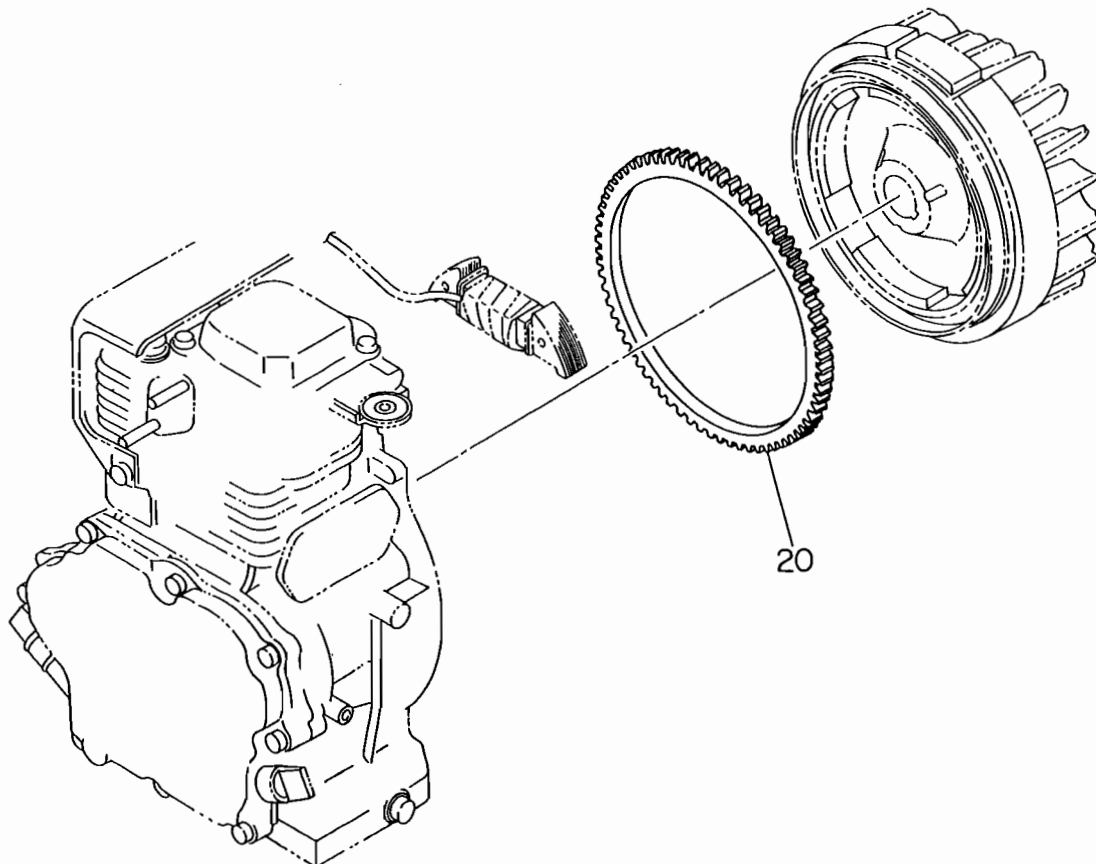
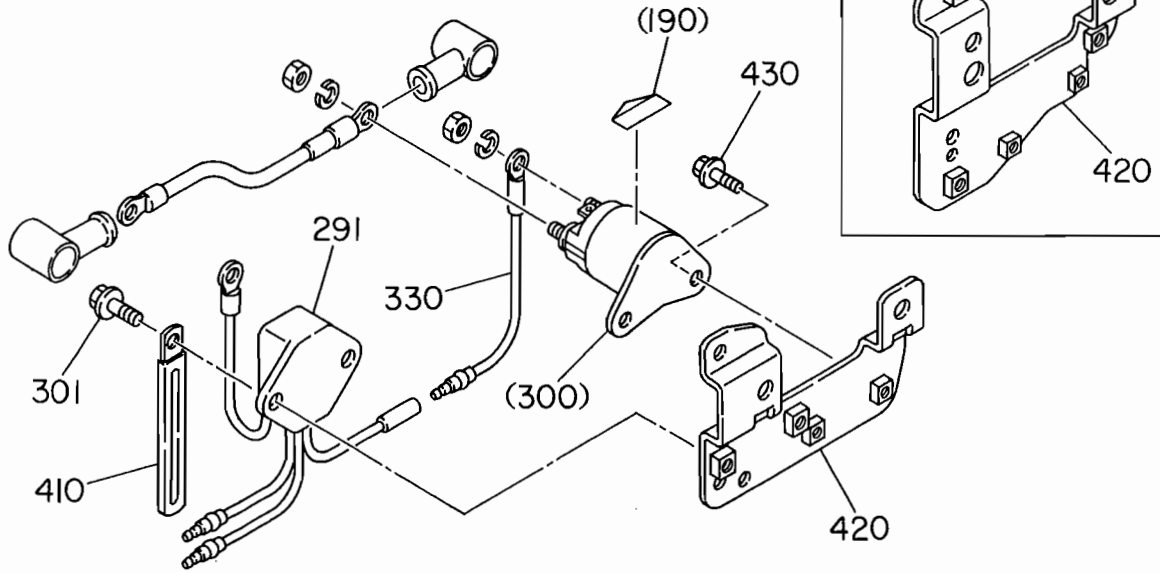


Fig. 710

スターティングモーター付仕様

EH250BS7200(2374-)
EH250BS7210(2313-)
EH250BS7230
EH250BS7250

EH250BS7200(-2373)
EH250BS7210(-2312)



EH250BS7100

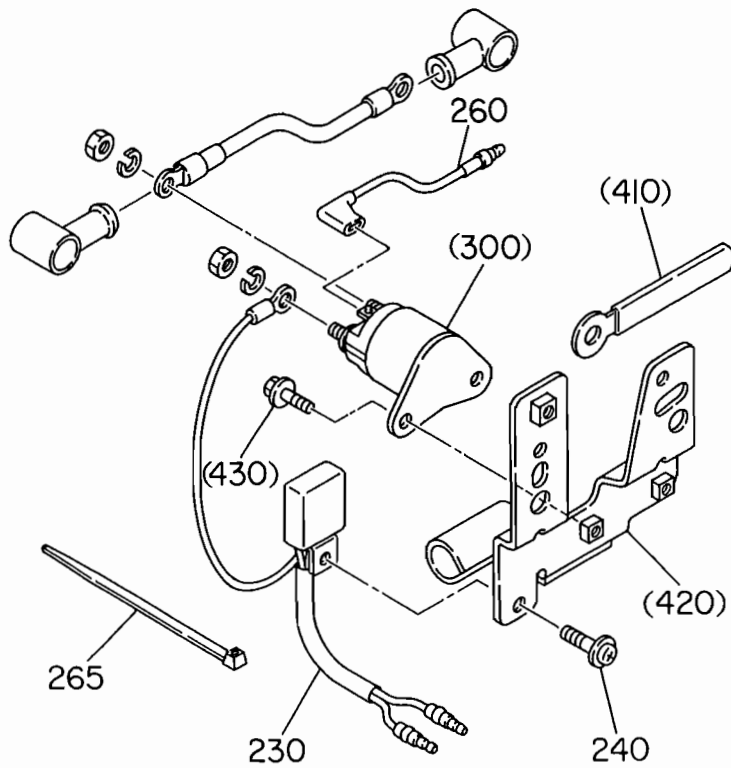


Fig. 710

スターティングモーター付仕様

EH250BS0000
EH250BS0240
EH250BS7240
EH250DS0000
EH250DS0240

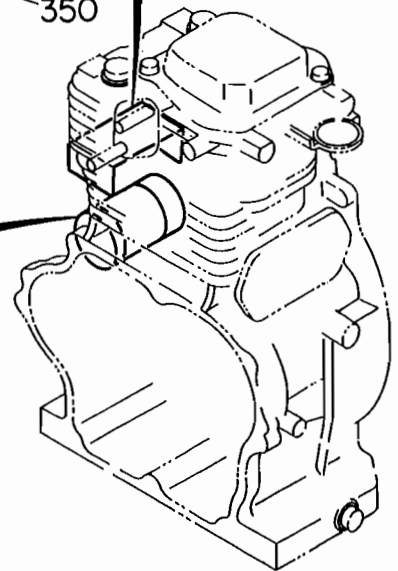
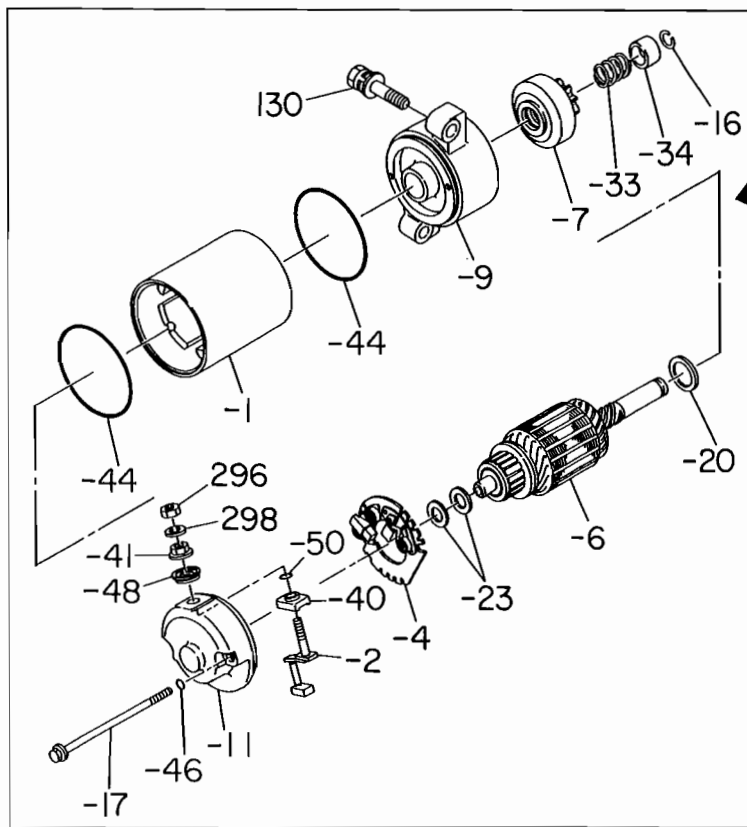
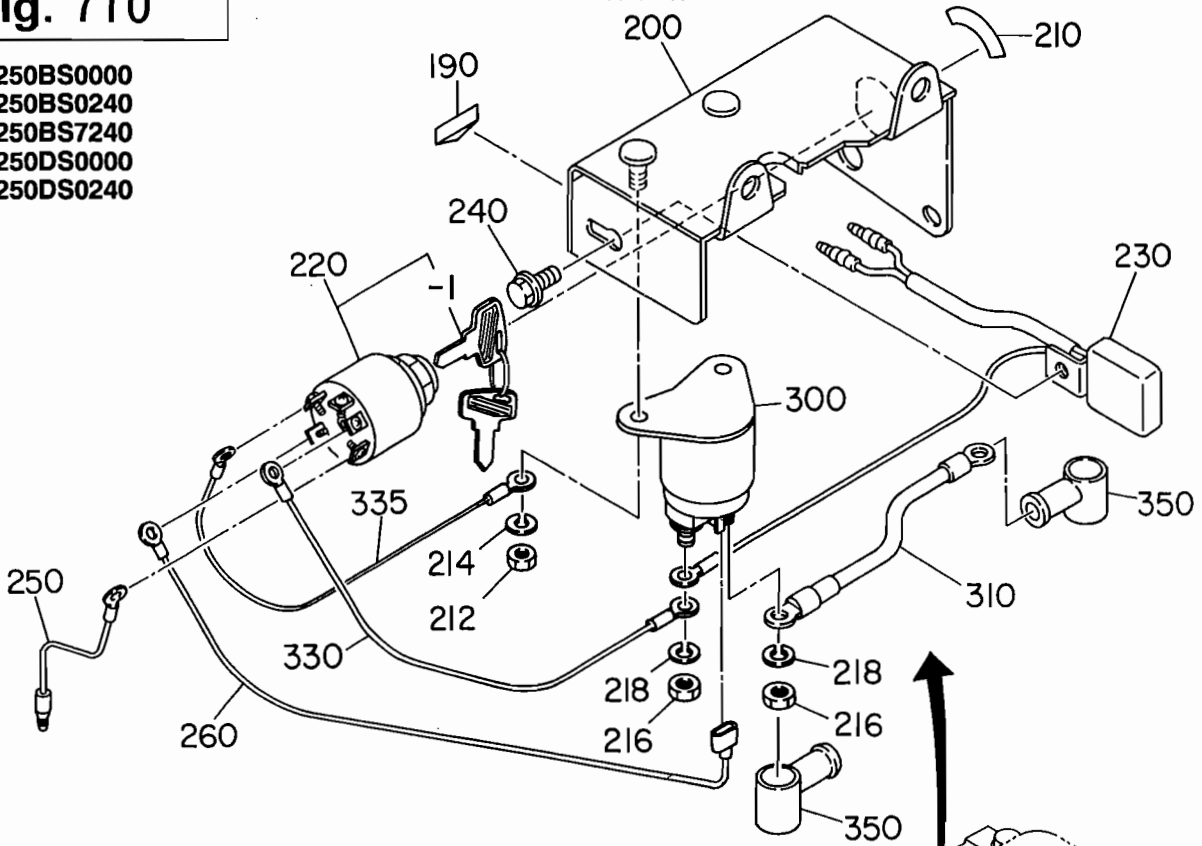


Fig. 760

オイルレベルセンサー CP

**EH250D21000(-2708)
EH250YD2200(-2647)**

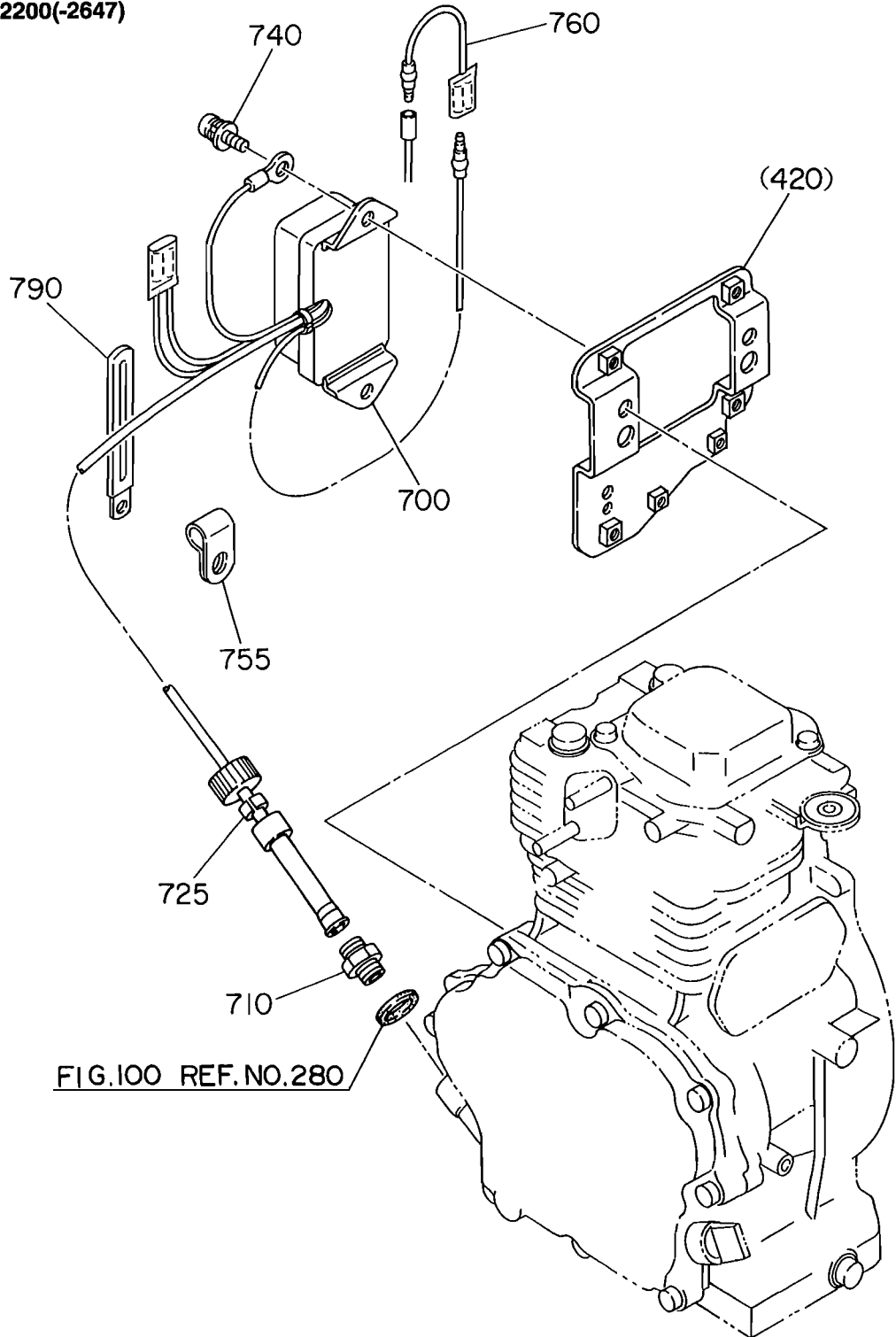


Fig. 760

オイル レベル センサー CP

EH250D21000(2709-)
EH250YD2200(2648-)

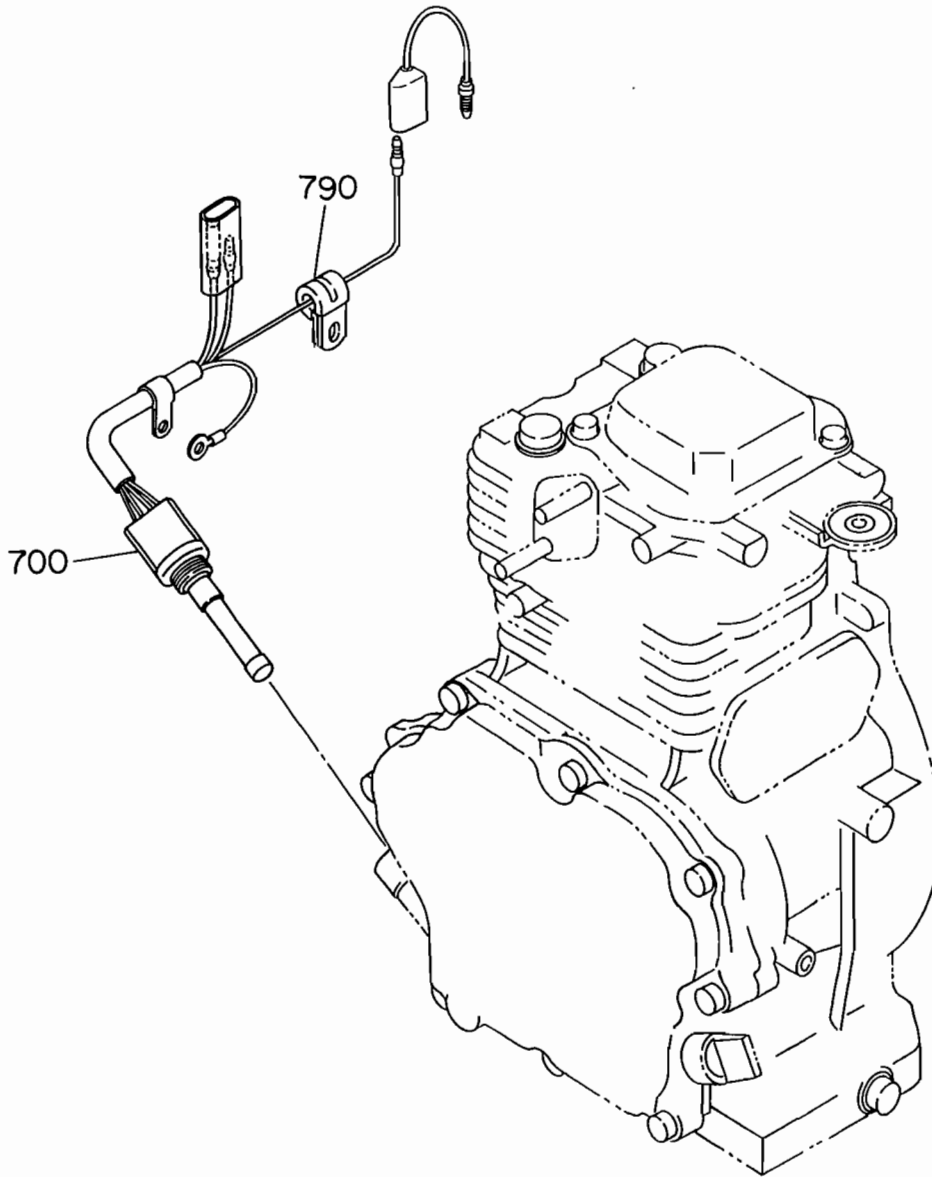
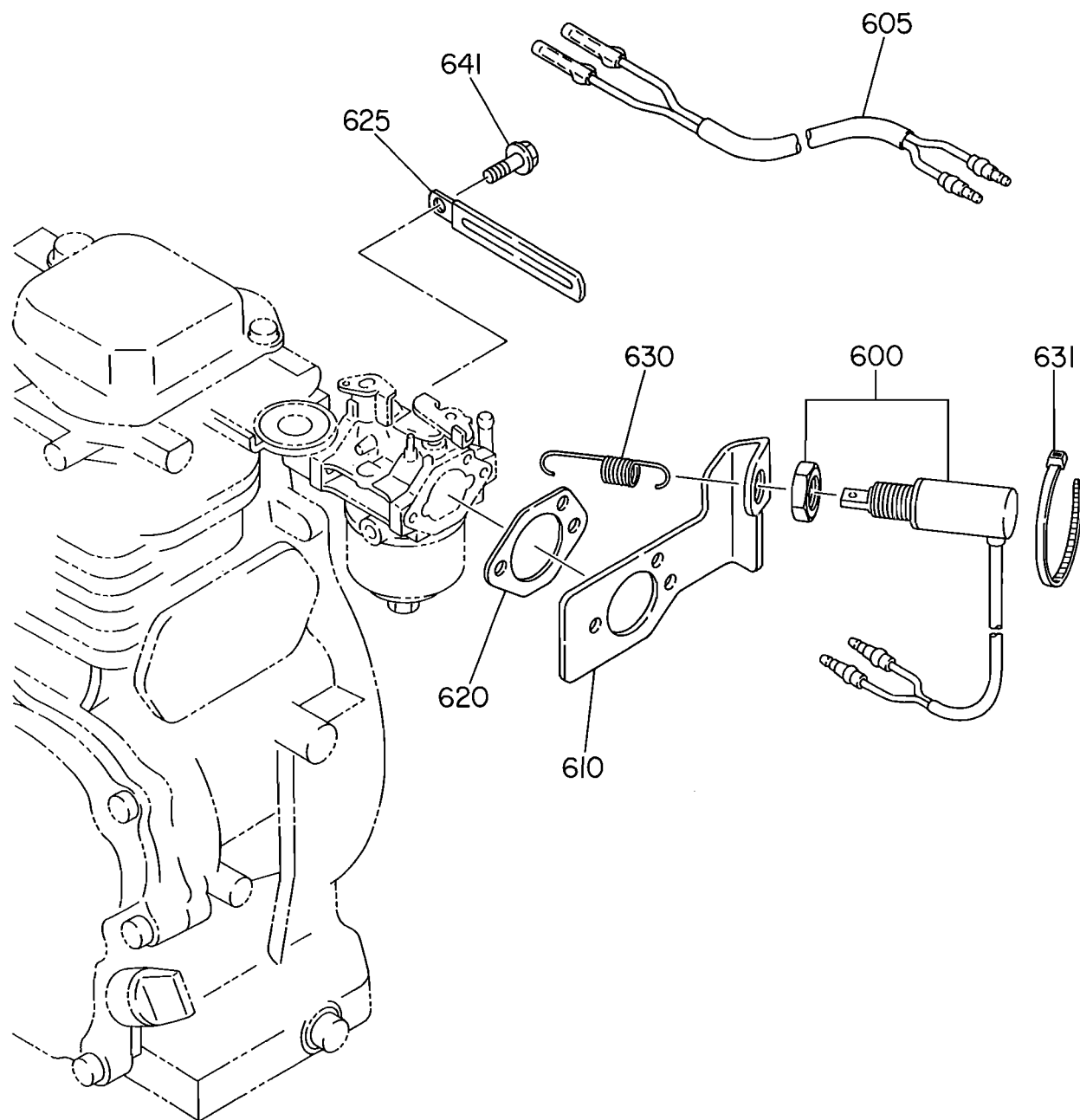


Fig. 770

ソレノイドバルブ AY

**EH250B15030
EH250D21000
EH250YD2200**



7 エレクトロニクス デバイス

REF. NO.	部品番号		部品名称		管理番号 FROM - TO	個数	摘要	互換部品番号	FIG. NO.
		部品番号		製品番号					
10	234-70201-01		フライール CP		-	1		234-70121-08	700
	234-70101-01		EH250B00000		-	1		234-70120-08	700
			EH250B02010		-	1			700
			EH250B02020		-	1			700
			EH250B15000		-	1			700
			EH250B15010		-	1			700
			EH250B15020		-	1			700
			EH250B71000		-	1			700
			EH250B71010		-	1			700
			EH250B71400		-	1			700
			EH250B71430		-	1			700
			EH250B71600		-	1			700
			EH250B74000		-	1			700
			EH250B74010		-	1			700
			EH250B74030		-	1			700
	234-70103-01		EH250BS0000		-	1		234-70122-08	710
			EH250BS0240		-	1			710
			EH250BS7100		-	1			710
			EH250BS7240		-	1			710
			EH250B70020		-	1			710
			EH250B71020		-	1			710
			EH250B72100		-	1			710
			EH250B72120		-	1			710
			EH250B74020		-	1			710
			EH250B76000		-	1			710
	234-70104-01		EH250BS7200		-	1			710
			EH250BS7210		-	1			710
			EH250BS7230		-	1			710
			EH250BS7250		-	1			710
			EH250B15030		-	1			710
			EH250B72110		-	1			710
	234-70203-01		EH250DS0000		-	1			710
			EH250DS0240		-	1			710
			EH250D21000		-	1			710
	234-70204-01		EH250DS7100		-	1		234-70125-08	710
			EH250YD2200		-	1			710

7 エレクトリック デバイス

REF. NO.	部品番号		部品名称		管理番号 FROM - TO	個数	摘要	互換部品番号	FIG. NO.
		部品番号		製品番号					
11	254-79430-11		イクニツヨコイル CP		2162-	1			700
	254-79430-01		イクニツヨコイル CP		-2161	1			700
12	*****		チャージコイル CP						
	227-79632-01		EH250BS0000		2466-	1			710
			EH250BS0240		2466-	1			710
			EH250BS7100		2466-	1			710
			EH250BS7240		2466-	1			710
			EH250DS0000		2466-	1			710
			EH250DS0240		2466-	1			710
	234-70166-01		EH250BS0000		-2465	1		234-70140-08	710
			EH250BS0240		-2465	1			710
			EH250BS7100		-2465	1			710
			EH250BS7240		-2465	1			710
			EH250B70020		-	1			710
			EH250B71020		-2373	1			710
			EH250B72100		-	1			710
			EH250B74020		-	1			710
			EH250B76000		-2557	1			710
			EH250DS0000		-2465	1			710
			EH250DS0240		-2465	1			710
			EH250D21000		-	1			710
	234-70167-01		EH250BS7200		-	1		234-70141-08	710
			EH250BS7210		-	1			710
			EH250BS7230		-	1			710
			EH250BS7250		-	1			710
			EH250B15030		-	1			710
			EH250B72110		-	1			710
			EH250DS7100		-	1			710
	254-79201-01		EH250B71020		2374-	1		254-79201-01	710
			EH250B72120		-	1			710
			EH250B76000		2558-	1			710
15	*****		エキサイターコイル						
	234-70269-11		EH250YD2200		-	1			710
20	*****		リングギヤ						
	254-71001-03		EH250BS0000		-	1			710
			EH250BS0240		-	1			710

7 エレクトリック デバイス

REF. NO.	部 品 番 号		部 品 名 称		管理番号 FROM - TO	個数	摘 要	互換部品番号	FIG. NO.
		部 品 番 号		製 品 番 号					
20	254-71001-03		EH250BS7100		-	1			710
			EH250BS7200		-	1			710
			EH250BS7210		-	1			710
			EH250BS7230		-	1			710
			EH250BS7240		-	1			710
			EH250BS7250		-	1			710
	254-71002-03		EH250DS0000		-	1			710
			EH250DS0240		-	1			710
			EH250DS7100		-	1			710
30	001-14062-50		ホルト&ワツシヤ AY		-	2			700
35	*****		スクリュ&ワツシヤ AY						
	004-35062-00		EH250YD2200		2982-	2			710
	004-35062-50		EH250BS0000		-	2			710
			EH250BS0240		-	2			710
			EH250BS7100		-	2			710
			EH250BS7200		-	2			710
			EH250BS7210		-	2			710
			EH250BS7230		-	2			710
			EH250BS7240		-	2			710
			EH250BS7250		-	2			710
			EH250B70020		-	2			710
			EH250B71020		-	2			710
			EH250B72100		-	2			710
			EH250B72110		-	2			710
			EH250B72120		-	2			710
			EH250B74020		-	2			710
			EH250B76000		-	2			710
			EH250DS0000		-	2			710
			EH250DS0240		-	2			710
			EH250DS7100		-	2			710
			EH250YD2200		-2981	2			710
50	214-73201-01		ワイヤ- 1 CP		-	1			700
	207-73102-21		EH250D20000		-	1			700
			EH250D21000		-	1			700
60	066-20000-11		ストップ ホタン		-	1			700
70	015-00400-10		タツビンク スクリユ		-	2			700

7 エレクトリック デバイス

REF. NO.	部 品 番 号		部 品 名 称		管理番号 FROM - TO	個数	摘 要	互換部品番号	FIG. NO.
		部 品 番 号		製 品 番 号					
80	*****		ゲロメット						
		226-75501-03		EH250BS0000	-	1			710
				EH250BS0240	1979-	1			710
				EH250BS7100	-	1			710
				EH250BS7200	1979-	1			710
				EH250BS7210	-	1			710
				EH250BS7230	-	1			710
				EH250BS7240	-	1			710
				EH250BS7250	-	1			710
				EH250B15030	-	1			710
				EH250B70020	-	1			710
				EH250B71020	1979-	1			710
				EH250B72100	1979-	1			710
				EH250B72110	-	1			710
				EH250B72120	-	1			710
				EH250B74020	1979-	1			710
				EH250B76000	-	1			710
				EH250DS0000	-	1			710
				EH250DS0240	1979-	1			710
				EH250DS7100	-	1			710
				EH250D21000	1979-	1			710
				EH250YD2200	-	1			710
		227-75001-03		EH250BS0240	-1978	1			710
				EH250BS7200	-1978	1			710
				EH250B71020	-1978	1			710
				EH250B72100	-1978	1			710
				EH250B74020	-1978	1			710
				EH250DS0240	-1978	1			710
				EH250D21000	-1978	1			710
90		056-60001-90		クランプ	-	1			700
		056-60300-10		EH250D20000	-	1			700
95	*****		プラグターミナル						
		065-90000-10		EH250BS0000	-	1			710
				EH250BS0240	-	1			710
				EH250BS7100	-	1			710
				EH250BS7200	-2373	1			710

7 エレクトリック デバイス

REF. NO.	部品番号		部品名称		管理番号 FROM - TO	個数	摘要	互換部品番号	FIG. NO.
		部品番号		製品番号					
95		065-90000-10		EH250BS7210	-2312	1			710
				EH250BS7240	-	1			710
				EH250B71020	-	1			710
				EH250DS0000	-	1			710
				EH250DS0240	-	1			710
				EH250DS7100	-	1			710
				EH250D20000	-	1			710
				EH250D21000	-	1			710
100		065-01400-31		スパークプラグ	-	1	B-6HS	065-01410-30	700
		065-01401-50		EH250D21000	2527-	1	BR6HS		710
		065-01401-90		EH250BS7100	-	1	BP4HS		710
				EH250BS7200	-	1			710
				EH250BS7210	-	1			710
				EH250BS7230	-	1			710
				EH250BS7250	-	1			710
				EH250B71020	-	1			710
				EH250B71400	-	1			700
				EH250B72110	-	1			710
				EH250B72120	-	1			700
		065-01402-70		EH250DS7100	-	1	BPR4HS		710
110		065-50000-51		スパークプラグ キャップ	-	1			700
		065-50001-40		EH250BS0000	-	1			710
				EH250BS0240	1918-	1			710
				EH250BS7100	-	1			710
				EH250BS7200	-2373	1			710
				EH250BS7210	-2312	1			710
				EH250BS7240	-	1			710
				EH250B71020	-	1			710
				EH250DS0000	-	1			710
				EH250DS0240	1918-	1			710
				EH250DS7100	-	1			710
				EH250D20000	-	1			700
				EH250D21000	-	1			710
115		*****		クランプ					
		056-61200-50		EH250D20000	-	1			700
120		*****		スターテイングモーター AY					

7 エレクトリック デバイス

REF. NO.	部品番号		部品名称		管理番号 FROM - TO	個数	摘要	互換部品番号	FIG. NO.
		部品番号		製品番号					
120		254-70501-00		EH250BS0000	-	1			710
				EH250BS0240	-	1			710
				EH250BS7100	-	1			710
				EH250BS7200	-	1			710
				EH250BS7210	-	1			710
				EH250BS7230	-	1			710
				EH250BS7240	-	1			710
				EH250BS7250	-	1			710
		254-70502-00		EH250DS0000	-	1			710
				EH250DS0240	-	1			710
				EH250DS7100	-	1			710
- 1		*****		ヨークアッセンブリー					
		254-70551-08		EH250BS0000	-	1			710
				EH250BS0240	-	1			710
				EH250BS7100	-	1			710
				EH250BS7200	-	1			710
				EH250BS7210	-	1			710
				EH250BS7230	-	1			710
				EH250BS7240	-	1			710
				EH250BS7250	-	1			710
				EH250DS0000	-	1			710
				EH250DS0240	-	1			710
				EH250DS7100	-	1			710
- 2		*****		ブラシサブアッセンブリー					
		254-70540-08		EH250BS0000	-	1			710
				EH250BS0240	-	1			710
				EH250BS7100	-	1			710
				EH250BS7200	-	1			710
				EH250BS7210	-	1			710
				EH250BS7230	-	1			710
				EH250BS7240	-	1			710
				EH250BS7250	-	1			710
		254-70541-08		EH250DS0000	-	1			710
				EH250DS0240	-	1			710
				EH250DS7100	-	1			710
- 4		*****		ホルダーアッセンブリー					

7 エレクトリック デバイス

REF. NO.	部 品 番 号		部 品 名 称		管理番号 FROM - TO	個数	摘 要	互換部品番号	FIG. NO.
		部 品 番 号		製 品 番 号					
- 4		254-70535-08		EH250BS0000	-	1			710
				EH250BS0240	-	1			710
				EH250BS7100	-	1			710
				EH250BS7200	-	1			710
				EH250BS7210	-	1			710
				EH250BS7230	-	1			710
				EH250BS7240	-	1			710
				EH250BS7250	-	1			710
		254-70536-08		EH250DS0000	-	1			710
				EH250DS0240	-	1			710
				EH250DS7100	-	1			710
- 6		*****		アマチャ-アツセンブリー					
		254-70556-08		EH250BS0000	-	1			710
				EH250BS0240	-	1			710
				EH250BS7100	-	1			710
				EH250BS7200	-	1			710
				EH250BS7210	-	1			710
				EH250BS7230	-	1			710
				EH250BS7240	-	1			710
				EH250BS7250	-	1			710
		254-70557-08		EH250DS0000	-	1			710
				EH250DS0240	-	1			710
				EH250DS7100	-	1			710
- 7		*****		クラツチ, サブ-アツセンブリー					
		254-70521-08		EH250BS0000	-	1			710
				EH250BS0240	-	1			710
				EH250BS7100	-	1			710
				EH250BS7200	-	1			710
				EH250BS7210	-	1			710
				EH250BS7230	-	1			710
				EH250BS7240	-	1			710
				EH250BS7250	-	1			710
		254-70522-08		EH250DS0000	-	1			710
				EH250DS0240	-	1			710
				EH250DS7100	-	1			710
- 9		*****		ハウジング アツセンブリー					

7 エレクトリック デバイス

REF. NO.	部品番号		部品名称		管理番号 FROM - TO	個数	摘要	互換部品番号	FIG. NO.
		部品番号		製品番号					
- 9		254-70502-08		EH250BS0000	-	1			710
				EH250BS0240	-	1			710
				EH250BS7100	-	1			710
				EH250BS7200	-	1			710
				EH250BS7210	-	1			710
				EH250BS7230	-	1			710
				EH250BS7240	-	1			710
				EH250BS7250	-	1			710
				EH250DS0000	-	1			710
				EH250DS0240	-	1			710
				EH250DS7100	-	1			710
- 11		*****		77-ム アツセンブリー					
		254-70505-08		EH250BS0000	-	1			710
				EH250BS0240	-	1			710
				EH250BS7100	-	1			710
				EH250BS7200	-	1			710
				EH250BS7210	-	1			710
				EH250BS7230	-	1			710
				EH250BS7240	-	1			710
				EH250BS7250	-	1			710
				EH250DS0000	-	1			710
				EH250DS0240	-	1			710
				EH250DS7100	-	1			710
- 16		*****		スタツプリング					
		227-70562-08		EH250BS0000	-	1			710
				EH250BS0240	-	1			710
				EH250BS7100	-	1			710
				EH250BS7200	-	1			710
				EH250BS7210	-	1			710
				EH250BS7230	-	1			710
				EH250BS7240	-	1			710
				EH250BS7250	-	1			710
				EH250DS0000	-	1			710
				EH250DS0240	-	1			710
				EH250DS7100	-	1			710
- 17		*****		ホルト, スルー					

7 エレクトリック デバイス

REF. NO.	部品番号		部品名称		管理番号 FROM - TO	個数	摘要	互換部品番号	FIG. NO.
		部品番号		製品番号					
- 17		254-70574-08		EH250BS0000	-	2			710
				EH250BS0240	-	2			710
				EH250BS7100	-	2			710
				EH250BS7200	-	2			710
				EH250BS7210	-	2			710
				EH250BS7230	-	2			710
				EH250BS7240	-	2			710
				EH250BS7250	-	2			710
				EH250DS0000	-	2			710
				EH250DS0240	-	2			710
				EH250DS7100	-	2			710
- 20		*****		ワッシャー, フレート					
		227-70573-08		EH250BS0000	-	1			710
				EH250BS0240	-	1			710
				EH250BS7100	-	1			710
				EH250BS7200	-	1			710
				EH250BS7210	-	1			710
				EH250BS7230	-	1			710
				EH250BS7240	-	1			710
				EH250BS7250	-	1			710
				EH250DS0000	-	1			710
				EH250DS0240	-	1			710
				EH250DS7100	-	1			710
- 23		*****		ワッシャー, フレート, エスケイ					
		254-70573-08		EH250BS0000	-	2			710
				EH250BS0240	-	2			710
				EH250BS7100	-	2			710
				EH250BS7200	-	2			710
				EH250BS7210	-	2			710
				EH250BS7230	-	2			710
				EH250BS7240	-	2			710
				EH250BS7250	-	2			710
				EH250DS0000	-	2			710
				EH250DS0240	-	2			710
				EH250DS7100	-	2			710
- 33		*****		スプリング					

7 エレクトリック デバイス

REF. NO.	部品番号		部品名称		管理番号 FROM - TO	個数	摘要	互換部品番号	FIG. NO.
		部品番号		製品番号					
- 33		227-70560-08		EH250DS0000	-	1			710
				EH250DS0240	-	1			710
				EH250DS7100	-	1			710
		227-70578-08		EH250BS0000	-	1			710
				EH250BS0240	-	1			710
				EH250BS7100	-	1			710
				EH250BS7200	-	1			710
				EH250BS7210	-	1			710
				EH250BS7230	-	1			710
				EH250BS7240	-	1			710
				EH250BS7250	-	1			710
- 34		*****		ナット(ヒ°ニオン ストップ°)					
		227-70561-08		EH250BS0000	-	1			710
				EH250BS0240	-	1			710
				EH250BS7100	-	1			710
				EH250BS7200	-	1			710
				EH250BS7210	-	1			710
				EH250BS7230	-	1			710
				EH250BS7240	-	1			710
				EH250BS7250	-	1			710
				EH250DS0000	-	1			710
				EH250DS0240	-	1			710
				EH250DS7100	-	1			710
- 40		*****		ワッシャー, プレート, エスケイ					
		254-70573-08		EH250BS0000	-	1			710
				EH250BS0240	-	1			710
				EH250BS7100	-	1			710
				EH250BS7200	-	1			710
				EH250BS7210	-	1			710
				EH250BS7230	-	1			710
				EH250BS7240	-	1			710
				EH250BS7250	-	1			710
				EH250DS0000	-	1			710
				EH250DS0240	-	1			710
				EH250DS7100	-	1			710
- 41		*****		ナット					

7 エレクトリック デバイス

REF. NO.	部品番号		部品名称		管理番号 FROM - TO	個数	摘要	互換部品番号	FIG. NO.
		部品番号		製品番号					
- 41		237-43KA0-10		EH250BS0000	-	1			710
				EH250BS0240	-	1			710
				EH250BS7100	-	1			710
				EH250BS7200	-	1			710
				EH250BS7210	-	1			710
				EH250BS7230	-	1			710
				EH250BS7240	-	1			710
				EH250BS7250	-	1			710
				EH250DS0000	-	1			710
				EH250DS0240	-	1			710
				EH250DS7100	-	1			710
- 44		*****		オーリング					
		254-70571-08		EH250BS0000	-	2			710
				EH250BS0240	-	2			710
				EH250BS7100	-	2			710
				EH250BS7200	-	2			710
				EH250BS7210	-	2			710
				EH250BS7230	-	2			710
				EH250BS7240	-	2			710
				EH250BS7250	-	2			710
				EH250DS0000	-	2			710
				EH250DS0240	-	2			710
				EH250DS7100	-	2			710
- 46		*****		オーリング					
		227-70571-08		EH250BS0000	-	2			710
				EH250BS0240	-	2			710
				EH250BS7100	-	2			710
				EH250BS7200	-	2			710
				EH250BS7210	-	2			710
				EH250BS7230	-	2			710
				EH250BS7240	-	2			710
				EH250BS7250	-	2			710
				EH250DS0000	-	2			710
				EH250DS0240	-	2			710
				EH250DS7100	-	2			710
- 48		*****		ブツシクネインシレーション					

7 エレクトリック デバイス

REF. NO.	部品番号		部品名称		管理番号 FROM - TO	個数	摘要	互換部品番号	FIG. NO.
		部品番号		製品番号					
- 48		254-70582-08		EH250BS0000	-	1			710
				EH250BS0240	-	1			710
				EH250BS7100	-	1			710
				EH250BS7200	-	1			710
				EH250BS7210	-	1			710
				EH250BS7230	-	1			710
				EH250BS7240	-	1			710
				EH250BS7250	-	1			710
				EH250DS0000	-	1			710
				EH250DS0240	-	1			710
				EH250DS7100	-	1			710
- 50		*****		オーリング					
		254-70572-08		EH250BS0000	-	1			710
				EH250BS0240	-	1			710
				EH250BS7100	-	1			710
				EH250BS7200	-	1			710
				EH250BS7210	-	1			710
				EH250BS7230	-	1			710
				EH250BS7240	-	1			710
				EH250BS7250	-	1			710
				EH250DS0000	-	1			710
				EH250DS0240	-	1			710
				EH250DS7100	-	1			710
130		*****		ホルト&ワツヤ AY					
		001-14083-00		EH250BS0000	-	2			710
				EH250BS0240	-	2			710
				EH250BS7100	-	2			710
				EH250BS7200	-	2			710
				EH250BS7210	-	2			710
				EH250BS7230	-	2			710
				EH250BS7240	-	2			710
				EH250BS7250	-	2			710
				EH250DS0000	-	2			710
				EH250DS0240	-	2			710
				EH250DS7100	-	2			710
175		*****		クランプ CP					

7 エレクトリック デバイス

REF. NO.	部 品 番 号		部 品 名 称		管理番号 FROM - TO	個数	摘 要	互換部品番号	FIG. NO.
		部 品 番 号		製 品 番 号					
175		206-75501-01		EH250BS0000	-	1			710
				EH250BS0240	-	1			710
				EH250BS7100	-	1			710
				EH250BS7200	-	1			710
				EH250BS7210	-	1			710
				EH250BS7230	-	1			710
				EH250BS7240	-	1			710
				EH250BS7250	-	1			710
				EH250B15030	-	1			710
				EH250B70020	-	1			710
				EH250B71020	-	1			710
				EH250B72100	-	1			710
				EH250B72110	-	1			710
				EH250B72120	-	1			710
				EH250B74020	-	1			710
				EH250B76000	-	1			710
				EH250DS0000	-	1			710
				EH250DS0240	-	1			710
				EH250DS7100	-	1			710
				EH250D21000	-	1			710
				EH250YD2200	-2981	1			710
		207-75001-01		EH250YD2200	2982-	1		056-60002-60	710
176		*****		フランジホルト					
		011-00600-10		EH250BS0000	-	1			710
				EH250BS0240	-	1			710
				EH250BS7100	-	1			710
				EH250BS7200	-	1			710
				EH250BS7210	-	1			710
				EH250BS7230	-	1			710
				EH250BS7240	-	1			710
				EH250BS7250	-	1			710
				EH250B15030	-	1			710
				EH250B70020	-	1			710
				EH250B71020	-	1			710
				EH250B72100	-	1			710
				EH250B72110	-	1			710

7 エレクトリック デバイス

REF. NO.	部 品 番 号		部 品 名 称		管理番号 FROM - TO	個数	摘 要	互換部品番号	FIG. NO.
		部 品 番 号		製 品 番 号					
176		011-00600-10		EH250B72120	-	1			710
				EH250B74020	-	1			710
				EH250B76000	-	1			710
				EH250DS0000	-	1			710
				EH250DS0240	-	1			710
				EH250DS7100	-	1			710
				EH250D21000	-	1			710
				EH250YD2200	-	1			710
190		*****		ラベル, バッテリ					
		073-20010-80		EH250BS0000	-3042	1		073-20044-80	710
				EH250BS0240	-3042	1			710
				EH250BS7200	-3042	1			710
				EH250BS7210	-3042	1			710
				EH250BS7230	-3042	1			710
				EH250BS7240	-3042	1			710
				EH250BS7250	-3042	1			710
				EH250DS0000	-3042	1			710
				EH250DS0240	-3042	1			710
		073-20044-80		EH250BS0000	3043-	1			710
				EH250BS0240	3043-	1			710
				EH250BS7200	3043-	1			710
				EH250BS7210	3043-	1			710
				EH250BS7230	3043-	1			710
				EH250BS7240	3043-	1			710
				EH250BS7250	3043-	1			710
				EH250DS0000	3043-	1			710
				EH250DS0240	3043-	1			710
200		*****		コントロールボックス CP2					
		254-75101-01		EH250BS0000	-2526	1			710
				EH250BS0240	-2526	1			710
				EH250BS7240	-2526	1			710
				EH250DS0000	-2526	1			710
				EH250DS0240	-2526	1			710
		254-75104-01		EH250BS0000	2527-	1			710
				EH250BS0240	2527-	1			710
				EH250BS7240	2527-	1			710

7 エレクトリック デバイス

REF. NO.	部品番号		部品名称		管理番号 FROM - TO	個数	摘要	互換部品番号	FIG. NO.
		部品番号		製品番号					
200		254-75104-01		EH250DS0000	2527-	1			710
				EH250DS0240	2527-	1			710
210		*****		ラベル, スタ-クスイッチ					
		073-20010-90		EH250BS0000	-2588	1			710
				EH250BS0240	-2588	1			710
				EH250BS7240	-2588	1			710
				EH250DS0000	-2588	1			710
				EH250DS0240	-2588	1			710
		073-20039-70		EH250BS0000	2589-3042	1		073-20044-70	710
				EH250BS0240	2589-3042	1			710
				EH250BS7240	2589-3042	1			710
				EH250DS0000	2589-3042	1			710
				EH250DS0240	2589-3042	1			710
		073-20044-70		EH250BS0000	3043-	1			710
				EH250BS0240	3043-	1			710
				EH250BS7240	3043-	1			710
				EH250DS0000	3043-	1			710
				EH250DS0240	3043-	1			710
212		*****		ナット					
		002-17050-00		EH250BS0000	-	2			710
				EH250BS0240	-	2			710
				EH250BS7240	-	2			710
				EH250DS0000	-	2			710
				EH250DS0240	-	2			710
214		*****		スプリング ワッシャ					
		003-20050-00		EH250BS0000	-	2			710
				EH250BS0240	-	2			710
				EH250BS7240	-	2			710
				EH250DS0000	-	2			710
				EH250DS0240	-	2			710
216		*****		ナット					
		002-27060-00		EH250BS0000	-	2			710
				EH250BS0240	-	2			710
				EH250BS7100	-	2			710
				EH250BS7200	-	2			710
				EH250BS7210	-	2			710

7 エレクトリック デバイス

REF. NO.	部品番号		部品名称		管理番号 FROM - TO	個数	摘要	互換部品番号	FIG. NO.
		部品番号		製品番号					
216		002-27060-00		EH250BS7230	-	2			710
				EH250BS7240	-	2			710
				EH250BS7250	-	2			710
				EH250DS0000	-	2			710
				EH250DS0240	-	2			710
218		*****		スプリング ワツチ					
		003-20060-00		EH250BS0000	-	2			710
				EH250BS0240	-	2			710
				EH250BS7100	-	2			710
				EH250BS7200	-	2			710
				EH250BS7210	-	2			710
				EH250BS7230	-	2			710
				EH250BS7240	-	2			710
				EH250BS7250	-	2			710
				EH250DS0000	-	2			710
				EH250DS0240	-	2			710
220		*****		スイッチ					
		066-00001-11		EH250BS0000	-2526	1			710
				EH250BS0240	-2526	1			710
				EH250DS0000	-2526	1			710
				EH250DS0240	-2526	1			710
		066-00003-30		EH250BS0000	2527-	1			710
				EH250BS0240	2527-	1			710
				EH250BS7230	-	1			710
				EH250BS7240	-	1			710
				EH250DS0000	2527-	1			710
				EH250DS0240	2527-	1			710
- 1		*****		キー, スイッチ					
		066-00099-80		EH250BS0000	2527-	2			710
				EH250BS0240	2527-	2			710
				EH250BS7230	-	2			710
				EH250BS7240	-	2			710
				EH250DS0000	2527-	2			710
				EH250DS0240	2527-	2			710
		066-00099-90		EH250BS0000	-2526	1			710
				EH250BS0240	-2526	1			710

7 エレクトリック デバイス

REF. NO.	部 品 番 号		部 品 名 称		管理番号 FROM - TO	個数	摘 要	互換部品番号	FIG. NO.
		部 品 番 号		製 品 番 号					
- 1		066-00099-90		EH250DS0000	-2526	1			710
				EH250DS0240	-2526	1			710
230		*****		ダイオード レクチファイヤ CP					
		232-71401-01		EH250BS0000	-	1			710
				EH250BS0240	-	1			710
				EH250BS7100	-	1			710
				EH250BS7240	-	1			710
				EH250DS0000	-	1			710
				EH250DS0240	-	1			710
240		*****		スクリーンワッシャ AY					
		004-35061-00		EH250BS0000	-	1			710
				EH250BS0240	-	1			710
				EH250BS7100	-	1			710
				EH250BS7240	-	1			710
				EH250DS0000	-	1			710
				EH250DS0240	-	1			710
250		*****		ワイヤ- 3 CP					
		224-73102-01		EH250BS0000	-	1			710
				EH250BS0240	-	1			710
				EH250BS7240	-	1			710
				EH250DS0000	-	1			710
				EH250DS0240	-	1			710
260		*****		ワイヤ- 2 CP					
		254-73102-01		EH250BS0000	-	1			710
				EH250BS0240	-	1			710
				EH250BS7240	-	1			710
				EH250DS0000	-	1			710
				EH250DS0240	-	1			710
		254-73105-01		EH250BS7100	-	1			710
265		*****		ワイヤ-バンド					
		056-30000-20		EH250BS7100	-	1			710
291		*****		レギュレータ CP					
		234-71901-01		EH250BS7200	-2373	1			710
				EH250BS7210	-2312	1			710
		246-71903-01		EH250BS7200	2374-	1			710
				EH250BS7210	2313-	1			710

7 エレクトリック デバイス

REF. NO.	部品番号		部品名称		管理番号 FROM - TO	個数	摘要	互換部品番号	FIG. NO.
		部品番号		製品番号					
291		246-71903-01		EH250BS7230	-	1			710
				EH250BS7250	-	1			710
296		*****		ナット					
		002-27060-00		EH250BS0000	-	1			710
				EH250BS0240	-	1			710
				EH250BS7100	-	1			710
				EH250BS7200	-	1			710
				EH250BS7210	-	1			710
				EH250BS7230	-	1			710
				EH250BS7240	-	1			710
				EH250BS7250	-	1			710
				EH250DS0000	-	1			710
				EH250DS0240	-	1			710
				EH250DS7100	-	1			710
298		*****		スプリング ワッシャ					
		003-20060-00		EH250BS0000	-	1			710
				EH250BS0240	-	1			710
				EH250BS7100	-	1			710
				EH250BS7200	-	1			710
				EH250BS7210	-	1			710
				EH250BS7230	-	1			710
				EH250BS7240	-	1			710
				EH250BS7250	-	1			710
				EH250DS0000	-	1			710
				EH250DS0240	-	1			710
				EH250DS7100	-	1			710
300		*****		マグネチック スイッチ					
		066-10000-10		EH250BS0000	-	1			710
				EH250BS0240	-	1			710
				EH250BS7100	-	1			710
				EH250BS7200	-	1			710
				EH250BS7210	-	1			710
				EH250BS7230	-	1			710
				EH250BS7240	-	1			710
				EH250BS7250	-	1			710
				EH250DS0000	-	1			710

7 エレクトリック デバイス

REF. NO.	部品番号		部品名称		管理番号 FROM - TO	個数	摘要	互換部品番号	FIG. NO.
		部品番号		製品番号					
300		066-10000-10		EH250DS0240	-	1			710
301		*****		フレンジボルト					
		011-00600-10		EH250BS7200	2374-2465	2			710
				EH250BS7210	2313-2465	2			710
		011-00600-20		EH250BS7200	2466-	2			710
				EH250BS7210	2466-	2			710
				EH250BS7230	-	2			710
				EH250BS7250	-	2			710
		011-00600-50		EH250BS7200	-2373	2			710
				EH250BS7210	-2312	2			710
310		*****		ワイヤ- 20 CP					
		224-73201-01		EH250BS0000	-	1			710
				EH250BS0240	1552-	1			710
				EH250BS7100	-	1			710
				EH250BS7200	-	1			710
				EH250BS7210	-	1			710
				EH250BS7230	-	1			710
				EH250BS7240	-	1			710
				EH250BS7250	-	1			710
				EH250DS0000	-	1			710
				EH250DS0240	1918-	1			710
		254-73101-01		EH250BS0240	-1551	1			710
				EH250DS0240	-1917	1			710
330		*****		ワイヤ- 28 CP					
		214-73128-11		EH250BS7200	-	1			710
				EH250BS7210	-	1			710
				EH250BS7230	-	1			710
				EH250BS7250	-	1			710
		232-73105-01		EH250BS0000	-	1			710
				EH250BS0240	-	1			710
				EH250BS7240	-	1			710
				EH250DS0000	-	1			710
				EH250DS0240	-	1			710
335		*****		ワイヤ- 2 CP					
		227-73102-01		EH250BS0000	-	1			710
				EH250BS0240	-	1			710

7 エレクトリック デバイス

REF. NO.	部品番号		部品名称		管理番号 FROM - TO	個数	摘要	互換部品番号	FIG. NO.
		部品番号		製品番号					
335		227-73102-01		EH250BS7240	-	1			710
				EH250DS0000	-	1			710
				EH250DS0240	-	1			710
350		*****		ワイヤケーシング					
		214-78501-03		EH250BS0000	-	2			710
				EH250BS0240	-	2			710
				EH250BS7100	-	2			710
				EH250BS7200	-	2			710
				EH250BS7210	-	2			710
				EH250BS7230	-	2			710
				EH250BS7240	-	2			710
				EH250BS7250	-	2			710
				EH250DS0000	-	2			710
				EH250DS0240	-	2			710
410		*****		クランプ					
		056-60001-70		EH250BS7100	-	1			710
				EH250B71020	2252-	1			700
		056-60002-50		EH250BS7200	-	1			710
				EH250BS7210	-	1			710
				EH250BS7230	-	1			710
				EH250BS7250	-	1			710
		214-79003-01		EH250B71020	-2251	1			710
411		*****		ホルト					
		001-65081-20		EH250B71020	-2251	1			710
420		*****		ブラケット CP1 (センサー)					
		254-76501-01		EH250BS7200	-2373	1			710
				EH250BS7210	-2312	1			710
				EH250D21000	-2708	1			760
				EH250YD2200	-2647	1			760
		254-76502-01		EH250BS7100	-	1			710
				EH250B71020	-	1			710
		254-76503-01		EH250BS7200	2374-	1			710
				EH250BS7210	2313-	1			710
				EH250BS7230	-	1			710
				EH250BS7250	-	1			710
430		*****		ホルト&ワッシャ AY					

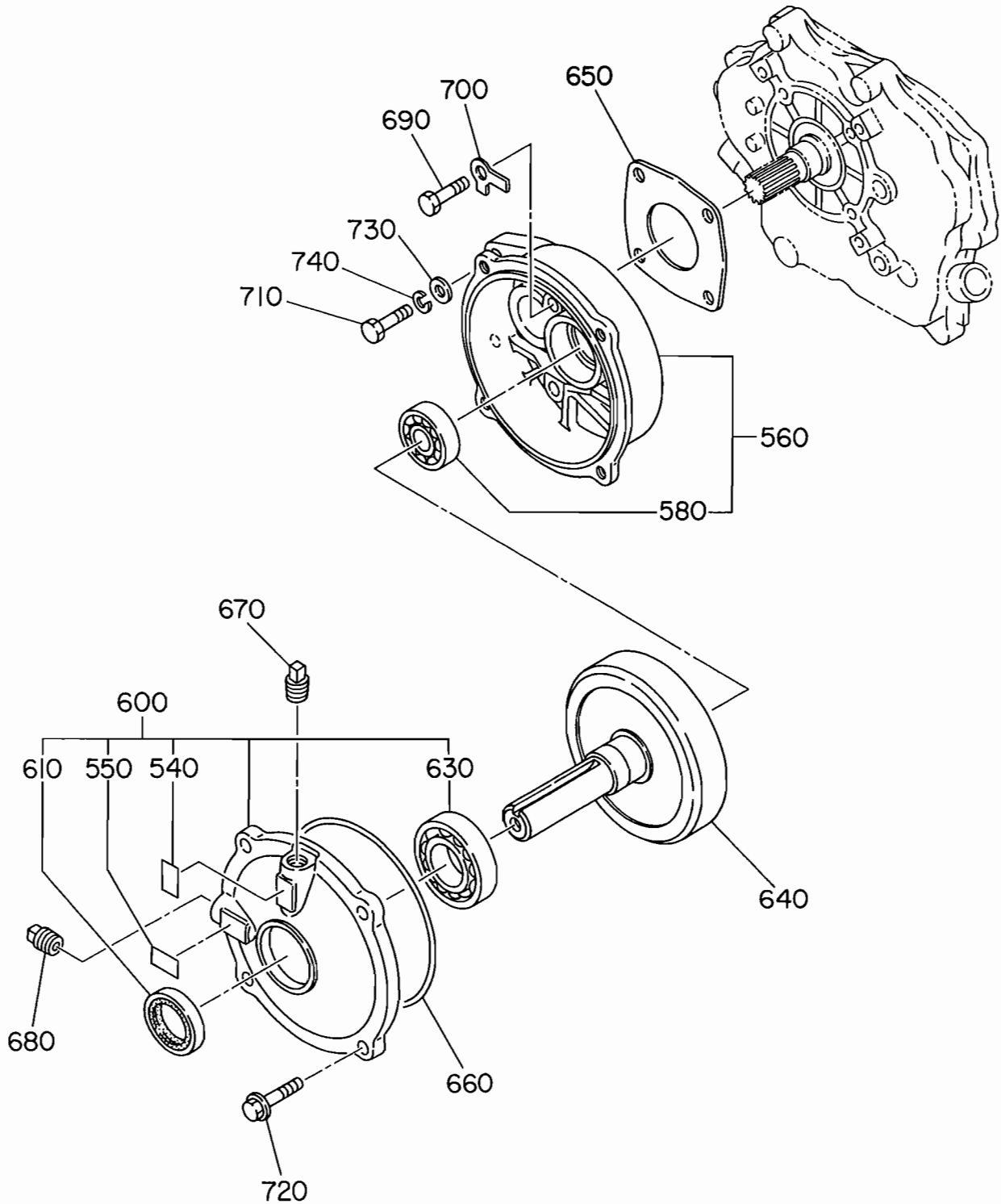
7 エレクトリック デバイス

REF. NO.	部品番号		部品名称		管理番号 FROM - TO	個数	摘要	互換部品番号	FIG. NO.
		部品番号		製品番号					
430		001-10051-20		EH250BS7200	-2223	2			710
		001-16051-00		EH250BS7100	-	2			710
				EH250BS7200	2224-	2			710
				EH250BS7210	-	2			710
				EH250BS7230	-	2			710
				EH250BS7250	-	2			710
450		*****		ワイヤ- 5 CP					
		214-73105-01		EH250B71020	-2373	1			710
				EH250B76000	-2557	1			710
452		*****		ホルト					
		001-65081-20		EH250B76000	-2557	1			710
460		*****		ワイヤ- 4 CP					
		239-73104-01		EH250DS7100	-	1			710
600		*****		ソレノイド"ハルブ" AY					
		227-75501-00		EH250B15030	-	1			770
				EH250D21000	-	1			770
				EH250YD2200	-	1			770
605		*****		ワイヤ- 18 CP					
		234-73118-11		EH250B15030	-	1			770
				EH250D21000	-	1			770
				EH250YD2200	-	1			770
610		*****		ブラケット 1 (ソレノイド)					
		254-76512-01		EH250D21000	-2100	1			770
		254-76513-01		EH250B15030	-	1			770
				EH250D21000	2101-	1			770
				EH250YD2200	-	1			770
620		*****		ガスケット, エアクリーナ					
		234-36003-03		EH250B15030	-	1			770
				EH250D21000	-	1			770
				EH250YD2200	-	1			770
625		*****		クランプ					
		056-60002-50		EH250B15030	-	1			770
				EH250D21000	2374-	1			770
		214-79006-01		EH250D21000	2101-2373	1			770
				EH250D21000	-2100	2			770
		226-75101-03		EH250YD2200	-	2			770

7 エレクトリック デバイス

REF. NO.	部品番号		部品名称		管理番号 FROM - TO	個数	摘要	互換部品番号	FIG. NO.
		部品番号		製品番号					
630	*****		スプリング, スロ-ダウン						
		227-46901-13		EH250B15030	-	1			770
				EH250D21000	-	1			770
				EH250YD2200	-	1			770
631	*****		ワイヤ-バント						
		056-30000-10		EH250D21000	-2373	1		056-30000-40	770
		056-30000-40		EH250B15030	-	1			770
				EH250D21000	2374-	1			770
				EH250YD2200	-	1			770
641	*****		フランジホルト						
		011-00600-10		EH250B15030	-	1			770
				EH250D21000	-	1			770
				EH250YD2200	-	1			770
700	*****		オイル センサ- CP 13						
		KS3-11022-11		EH250D21000	-	1			760
				EH250YD2200	-2981	1			760
		KS3-11023-01		EH250YD2200	2982-	1			760
		234-76104-01		EH250D21000	-2708	1			760
				EH250YD2200	-2647	1			760
710	*****		ジ-ョイント						
		253-76201-03		EH250D21000	-2708	1			760
				EH250YD2200	-2647	1			760
725	*****		ス-ャ. オイルセンサ-						
		224-76082-03		EH250D21000	-2708	1			760
				EH250YD2200	-2647	1			760
740	*****		スクリ&ワツシヤ AY						
		004-36061-20		EH250D21000	-2708	2			760
				EH250YD2200	-2647	2			760
750	*****		ホルト&ワツシヤ AY						
		001-10081-60		EH250D20000	-	1			700
755	*****		クラン- CP						
		214-79003-01		EH250D21000	-	1			760
				EH250YD2200	-	1			760
760	*****		ワイヤ- 22 CP						
		214-73122-01		EH250D21000	-	1			760
				EH250YD2200	-	1			760

Fig. 800



8 リダクション

REF. NO.	部品番号		部品名称		管理番号 FROM - TO	個数	摘要	互換部品番号	FIG. NO.
		部品番号		製品番号					
540	*****		ラベル, オイルフィルター		-	1			800
		206-95001-03		EH250DR0000					
550	*****		ラベル, レベル		-	1			800
		206-95002-03		EH250DR0000					
560	*****		リダクションケース CP		-	1			800
		234-80101-01		EH250DR0000					
580	*****		ボールバリアリング		-	1	BB6302C3		800
		060-01500-20		EH250DR0000					
600	*****		リダクションカバー CP		-	1			800
		207-80701-01		EH250DR0000					
610	*****		オイルシール		-	1	30DX45DX8B		800
		044-03000-30		EH250DR0000					
630	*****		ボールバリアリング		-	1	BB6206C3	060-03002-20	800
		060-03000-20		EH250DR0000					
640	*****		ドライブシャフト		-	1		207-81101-13	800
		207-81101-03		EH250DR0000					
650	*****		ガスケット		-	1			800
		234-85101-03		EH250DR0000					
660	*****		ガスケット		-	1			800
		206-85102-03		EH250DR0000					
670	*****		プラグ		-	1			800
		206-85001-03		EH250DR0000					
680	*****		プラグ		-	1			800
		206-85002-03		EH250DR0000					
690	*****		ホルト		-	2			800
		010-10800-30		EH250DR0000					
700	*****		ワッシャ		-	2			800
		003-38080-00		EH250DR0000					
710	*****		ホルト		-	2			800
		010-10800-80		EH250DR0000					
720	*****		ホルト&ワッシャ AY		-	4			800
		001-14082-50		EH250DR0000					
730	*****		ワッシャ		-	2			800
		003-10080-00		EH250DR0000					
740	*****		スプリング ワッシャ		-	2			800
		003-20080-00		EH250DR0000					

Fig. 900

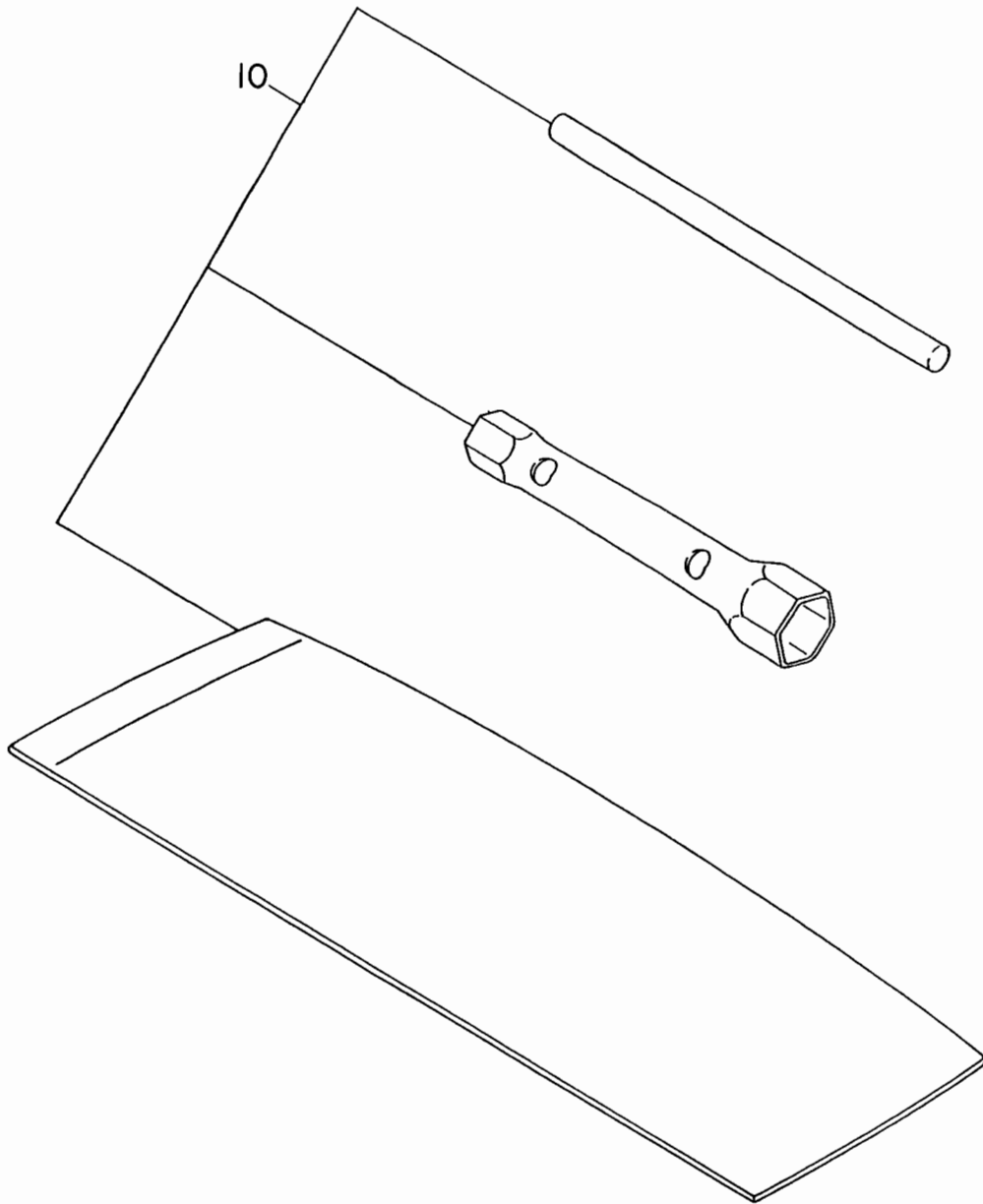


Fig. 1000

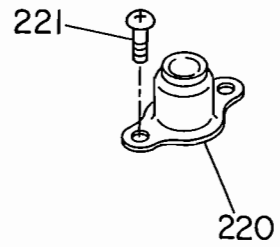
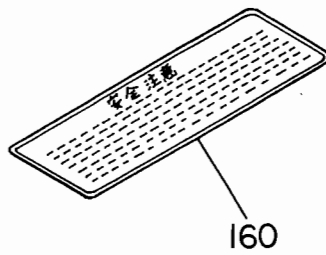
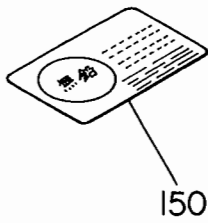
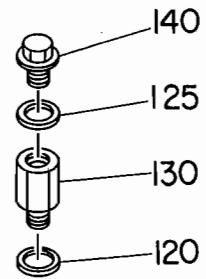
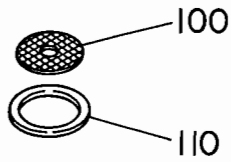
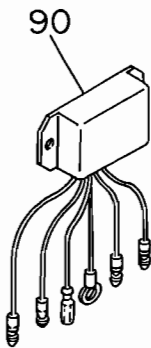
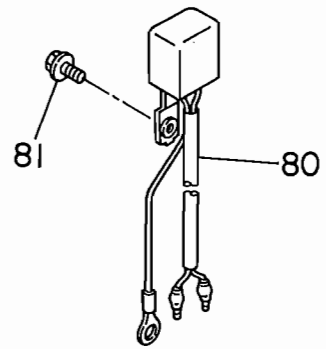
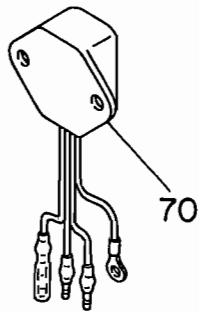
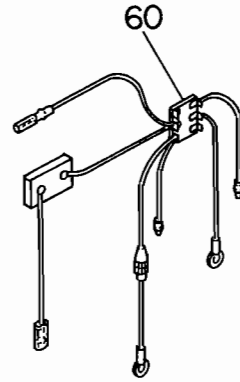
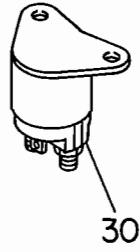
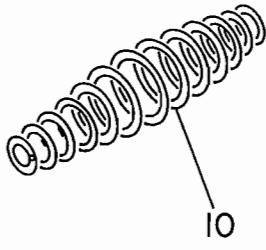
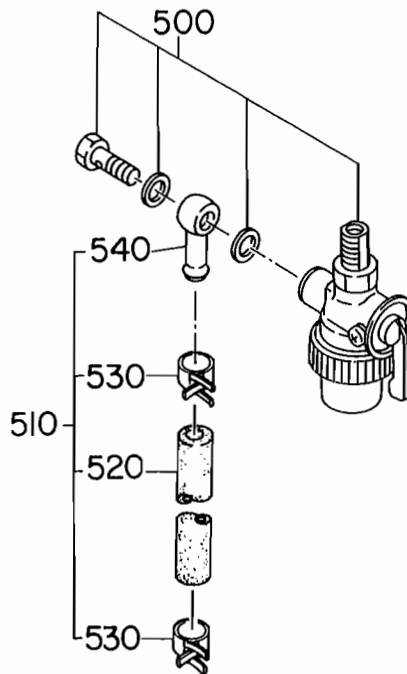
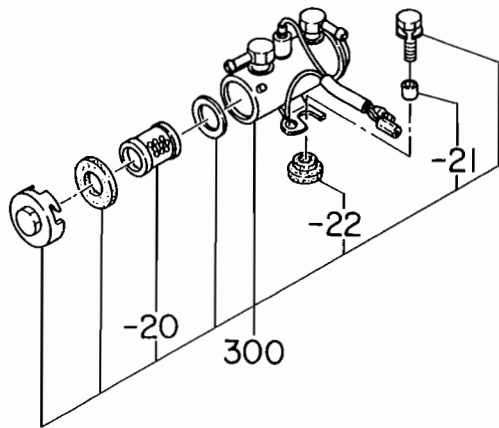
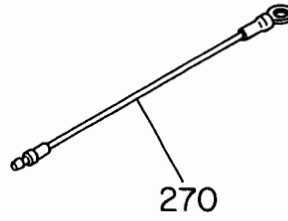
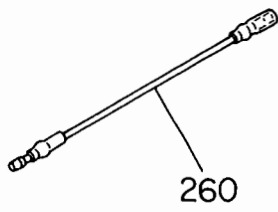
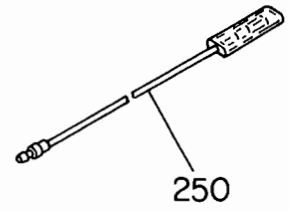
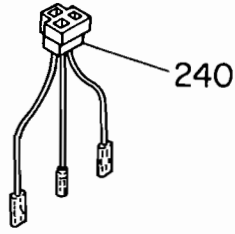
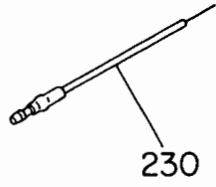


Fig. 1000



10 ソノタ

REF. NO.	部品番号		部品名称		管理番号 FROM - TO	個数	摘要	互換部品番号	FIG. NO.
		部品番号		製品番号					
10	*****		リターンズア°リング						
		226-45002-13		EH250BS0240	-	1			1000
				EH250BS7200	-	1			1000
				EH250BS7230	-	1			1000
				EH250BS7240	-	1			1000
				EH250B02010	-	1			1000
				EH250B02020	-	1			1000
				EH250B15000	-2161	1			1000
				EH250B15020	-2465	1			1000
				EH250B71000	-	1			1000
				EH250B71010	-	1			1000
				EH250B71400	-	1			1000
				EH250B71600	-	1			1000
				EH250B74000	-	1			1000
				EH250B74010	-	1			1000
				EH250B74030	-	1			1000
				EH250B76000	-	1			1000
				EH250DS0240	-	1			1000
				EH250D02020	-	1			1000
				EH250D40100	-	1			1000
				EH250D71410	-	1			1000
30	*****		マグネチック スイッチ						
		066-10000-10		EH250DS7100	-	1			1000
60	*****		スタータスイッチ CP						
		239-72501-31		EH250DS7100	-	1			1000
64	*****		ラベル, ストップ スイッチ						
		073-20012-90		EH250B15030	-	1			1000
70	*****		レギュレータ CP						
		246-71903-01		EH250DS7100	-	1			1000
80	*****		ダイオード レクチファイヤ CP						
		209-71401-01		EH250B15030	-	1			1000
				EH250D21000	-	1			1000
81	*****		フランジホルト						
		011-00600-10		EH250B15030	-	1			1000
90	*****		コントロール ユニツト CP, F/D						
		KU3-11002-01		EH250DS7100	-	1			1000

10 ソノタ

REF. NO.	部品番号		部品名称		管理番号 FROM - TO	個数	摘要	互換部品番号	FIG. NO.
		部品番号		製品番号					
100	*****		フィルタ						
		064-20041-10		EH250D21000	-	2			1000
110	*****		ラバーパッキン						
		064-20014-30		EH250D21000	-	2			1000
120	*****		シール ワッパ						
		021-81400-10		EH250B15030	-	1			1000
125	*****		シール ワッパ						
		021-81000-10		EH250B15030	-	1			1000
130	*****		ユニオン						
		050-21000-30		EH250B15030	-	1			1000
140	*****		プラグ						
		040-11000-11		EH250B15030	-	1			1000
150	*****		ラベル, スタースイッチ						
		073-20010-90		EH250BS7200	-2070	1			1000
		073-20023-50		EH250BS7200	2071-	1			1000
160	*****		ラベル, コーシヨ						
		073-20017-71		EH250BS7200	-	1			1000
220	*****		ストップ ボタン						
		066-20000-11		EH250B15030	-	1			1000
221	*****		タビソング スクリ						
		015-00400-10		EH250B15030	-	2			1000
230	*****		ワイヤ- 1 CP						
		214-73201-01		EH250B15030	-	1			1000
240	*****		ワイヤ- 5 CP						
		239-73105-01		EH250DS7100	-	1			1000
250	*****		ワイヤ- 6 CP						
		239-73106-11		EH250DS7100	-	1			1000
260	*****		ワイヤ- 1 CP						
		253-73101-01		EH250DS7100	-	1			1000
270	*****		ワイヤ- 7 CP						
		239-73107-11		EH250DS7100	-	1			1000
300	*****		フューエル ポンプ AY						
		239-62205-00		EH250DS7100	-	1			1000
- 20	*****		フィルター ポンプ						
		209-62201-08		EH250DS7100	-	1			1000
- 21	*****		カラー						

部品番号順インデックス

部品番号インデックスリスト

部品番号	部品名称	FIG. REF.	部品番号	部品名称	FIG. REF.
KS3-11022-11	オイル センサ- CP 13	760 700	004-35051-00	スクリュ&ワツシヤ AY	105 340
KS3-11023-01	オイル センサ- CP	760 700	004-35061-00	スクリュ&ワツシヤ AY	710 240
KU3-11002-01	コントロールユニット CP	1000 90	004-35062-00	スクリュ&ワツシヤ AY	710 35
001-10051-20	ホルト&ワツシヤ AY	710 430	004-35062-50	スクリュ&ワツシヤ AY	710 35
001-10061-20	ホルト&ワツシヤ AY	310 580	004-36061-20	スクリュ&ワツシヤ AY	760 740
001-10081-60	ホルト&ワツシヤ AY	300 365	005-19031-82	ス ^o リング ^o ビ ^o ン	420 662
001-10081-60	ホルト&ワツシヤ AY	700 750	005-19041-00	ス ^o リング ^o ビ ^o ン	300 36
001-11062-00	ホルト&ワツシヤ AY	355 461	005-30072-51	キー	300 110
001-11062-50	ホルト&ワツシヤ AY	320 395	005-30073-51	キー	200 80
001-11081-60	ホルト&ワツシヤ AY	420 666	005-30073-51	キー	300 110
001-13061-20	ホルト&ワツシヤ AY	400 380	010-00801-60	ホルト	340 352
001-13081-60	ホルト&ワツシヤ AY	200 100	010-10800-30	ホルト	800 690
001-13081-60	ホルト&ワツシヤ AY	300 130	010-10800-80	ホルト	800 710
001-13082-00	ホルト&ワツシヤ AY	600 105	010-50601-91	スタツト ^o	300 505
001-13082-80	ホルト&ワツシヤ AY	300 556	010-50602-70	スタツト ^o	370 505
001-13083-00	ホルト&ワツシヤ AY	100 300	010-50602-70	スタツト ^o	370 801
001-14062-50	ホルト&ワツシヤ AY	700 30	010-50603-21	スタツト ^o	370 505
001-14063-00	ホルト&ワツシヤ AY	400 60	010-50603-21	スタツト ^o	370 801
001-14082-50	ホルト&ワツシヤ AY	800 720	010-50802-50	スタツト ^o	100 60
001-14083-00	ホルト&ワツシヤ AY	710 130	010-50802-90	スタツト ^o	100 60
001-15082-00	ホルト&ワツシヤ AY	600 105	010-50804-10	スタツト ^o	300 405
001-16051-00	ホルト&ワツシヤ AY	710 430	011-00600-10	フランジ ^o ホルト	345 360
001-32085-00	スタツト ^o	100 60	011-00600-10	フランジ ^o ホルト	300 435
001-39085-00	スタツト ^o	100 60	011-00600-10	フランジ ^o ホルト	500 220
001-65062-50	ホルト	420 670	011-00600-10	フランジ ^o ホルト	710 176
001-65081-20	ホルト	355 370	011-00600-10	フランジ ^o ホルト	710 301
001-65081-20	ホルト	700 411	011-00600-10	フランジ ^o ホルト	770 641
001-65081-20	ホルト	705 452	011-00600-10	フランジ ^o ホルト	1000 81
001-70060-80	ホルト, クロススクリュ	355 456	011-00600-20	フランジ ^o ホルト	100 710
002-17050-00	ナツト	410 240	011-00600-20	フランジ ^o ホルト	355 375
002-17050-00	ナツト	710 212	011-00600-20	フランジ ^o ホルト	410 420
002-17060-00	ナツト	310 570	011-00600-20	フランジ ^o ホルト	500 40
002-18060-00	ナツト	420 672	011-00600-20	フランジ ^o ホルト	710 301
002-18180-00	ナツト	200 50	011-00600-30	フランジ ^o ホルト	400 380
002-27060-00	ナツト	400 370	011-00600-30	フランジ ^o ホルト	500 230
002-27060-00	ナツト	405 450	011-00600-50	フランジ ^o ホルト	405 380
002-27060-00	ナツト	710 216	011-00600-50	フランジ ^o ホルト	710 301
002-27060-00	ナツト	710 296	011-01000-40	フランジ ^o ホルト	100 630
002-38060-00	フランジ ^o ナツト	300 570	011-50500-10	ホルト	410 210
002-38060-00	フランジ ^o ナツト	320 807	011-60400-10	ホルト	410 210
003-10080-00	ワツシヤ	800 730	011-60400-30	ホルト	410 210
003-13060-00	クリツツ ^o	400 50	013-00600-90	ホルト&ワツシヤ AY	370 808
003-15220-00	スナツツ ^o リング ^o	300 37	013-00601-20	ホルト&ワツシヤ AY	520 220
003-20050-00	ス ^o リング ^o ワツシヤ	710 214	014-00400-20	スクリュ	410 260
003-20060-00	ス ^o リング ^o ワツシヤ	310 600	014-50500-40	スクリュ-	600 46
003-20060-00	ス ^o リング ^o ワツシヤ	710 218	014-90800-21	アジヤステイ ^o ング ^o スクリユ	300 230
003-20060-00	ス ^o リング ^o ワツシヤ	710 298	015-00400-10	タツビ ^o ング ^o スクリユ	320 445
003-20080-00	ス ^o リング ^o ワツシヤ	800 740	015-00400-10	タツビ ^o ング ^o スクリユ	700 70
003-20180-00	ス ^o リング ^o ワツシヤ	200 60	015-00400-10	タツビ ^o ング ^o スクリユ	1000 221
003-21060-00	ス ^o リング ^o ワツシヤ	355 457	015-20500-10	タツビ ^o ング ^o スクリユ	300 360
003-38080-00	ロツク ワツシヤ	800 700	017-00800-30	ナツト	300 350
004-31040-80	スクリュ	410 210	017-00800-90	ナツト	300 240
004-31040-80	スクリュ	405 430	018-00800-10	フランジ ^o ナツト	300 355
004-31042-50	スクリュ	410 260	018-60600-20	ナツト	400 70
004-31053-00	スクリュ	410 230	020-00800-20	ワツシヤ	200 90
004-31063-00	スクリュ	400 360	020-00800-20	ワツシヤ	300 120

部品番号インデックスリスト

部品番号	部品名称	FIG. REF.	部品番号	部品名称	FIG. REF.
020-00801-40	ワツシヤ	300 120	060-03000-20	ホ-ルハ`アリンク`	100 40
020-01000-40	ワツシヤ	365 357	060-03000-20	ホ-ルハ`アリンク`	100 230
021-11400-20	カ`スケツト	100 90	060-03000-20	ホ-ルハ`アリンク`	800 630
021-31600-10	カ`スケツト	100 280	064-13600-10	フ-エル フィルタ	600 40
021-31600-20	カ`スケツト	100 280	064-20002-20	フィルタ	610 50 - 1
021-81000-10	シ-ル ワツシヤ	1000 125	064-20002-30	カ`スケツト	610 50 - 2
021-81400-10	シ-ル ワツシヤ	1000 120	064-20002-40	ハンジ`ヨホルト	610 50 - 7
023-02800-40	スハ`-サ	200 40	064-20002-50	カ`スケツト	610 50 - 5
023-02800-50	スハ`-サ	200 40	064-20003-20	ナツト	610 50 - 4
023-02800-60	スハ`-サ	200 40	064-20003-30	O-リング`	610 50 - 6
023-03001-70	スハ`-サ	200 40	064-20014-10	カツプ`	600 50 - 3
023-03001-70	スハ`-サ	300 100	064-20014-30	ラハ`-ハ`ツキンク`	600 50 - 2
023-03001-80	スハ`-サ	200 40	064-20014-30	ラハ`-ハ`ツキンク`	1000 110
023-03001-80	スハ`-サ	300 100	064-20019-10	カツプ` (ナイロン)	610 50 - 3
023-03001-90	スハ`-サ	200 40	064-20021-01	フ-エルストレ-ナ AY	610 50
023-03001-90	スハ`-サ	300 100	064-20023-01	フ-エルストレ-ナ AY	630 50
024-10200-10	グ`ロメツト	370 670	064-20023-60	ロツク ナツト	630 50 - 4
031-00600-20	タ`ウエル ヒ`ン	100 50	064-20024-10	ロツクナツト	610 50 - 10
031-00600-20	タ`ウエル ヒ`ン	100 700	064-20027-90	ロツクホルト	610 50 - 8
032-30300-10	ウツト`ラフ キ-	200 30	064-20032-30	スフ`リンク`	600 50 - 15
032-30300-10	ウツト`ラフ キ-	200 70	064-20041-10	フィルタ-	600 50 - 1
032-30300-10	ウツト`ラフ キ-	300 40	064-20041-10	フィルタ	1000 100
040-11000-11	プ`ラク`	1000 140	064-20071-01	フ-エルストレ-ナ AY	620 50
040-11400-30	プ`ラク`	100 80	064-20071-10	カツプ`	620 50 - 3
043-04300-15	フ-エルタンクキャツプ` CP	600 30	064-20086-00	フ-エルストレ-ナ AY	600 50
043-04400-50	フ-エルタンクキャツプ` CP	630 30	064-20089-00	フ-エルストレ-ナ AY	1000 500
044-02501-70	オイルシ-ル	130 220	064-80001-00	フ-エルケ`-ジ` CP	600 45
044-03000-30	オイルシ-ル	100 30	064-80002-00	フ-エルケ`-ジ` CP	630 45
044-03000-30	オイルシ-ル	100 220	064-80012-00	フ-エルケ`-ジ` CP	610 45
044-03000-30	オイルシ-ル	800 610	064-80013-00	フ-エルケ`-ジ` CP	600 45
050-21000-30	エ`オン	1000 130	065-01400-31	スハ`-ク プ`ラク`	700 100
052-10700-42	ハンジ`ヨ	620 95	065-01401-50	スハ`-ク プ`ラク`	700 100
052-10800-31	ハンジ`ヨ	1000 540	065-01401-90	スハ`-ク プ`ラク`	710 100
056-11100-20	ホ-ス クランフ`	600 90	065-01402-70	スハ`-ク プ`ラク`	710 100
056-11100-20	ホ-ス クランフ`	610 173	065-50000-51	スハ`-ク プ`ラク` キャツプ`	700 110
056-11100-20	ホ-ス クランフ`	620 176	065-50001-40	スハ`-ク プ`ラク` キャツプ`	700 110
056-11100-20	ホ-ス クランフ`	610 180	065-90000-10	プ`ラク`タ-ミナル	710 95
056-11100-20	ホ-ス クランフ`	1000 530	066-00001-11	スイツチ	710 220
056-30000-10	ワイヤ-ハント`	770 631	066-00003-30	スイツチ	710 220
056-30000-20	ワイヤ-ハント`	710 265	066-00099-80	キ-, スイツチ	710 220 - 1
056-30000-40	ワイヤ-ハント`	770 631	066-00099-90	キ-, スイツチ	710 220 - 1
056-51800-10	クリツプ`	200 380	066-10000-10	マグ`ネチツク スイツチ	710 300
056-60001-70	クランフ`	610 183	066-10000-10	マグ`ネチツク スイツチ	1000 30
056-60001-70	クランフ`	710 410	066-20000-11	ストツプ` ホ`タン	700 60
056-60001-90	クランフ`	700 90	066-20000-11	ストツプ` ホ`タン	1000 220
056-60002-50	クランフ`	610 183	073-20001-50	ラハ`ル, シヤツター	310 900
056-60002-50	クランフ`	710 410	073-20010-80	ラハ`ル, ハ`ツテリ	710 190
056-60002-50	クランフ`	770 625	073-20010-90	ラハ`ル, スタ-タスイツチ	710 210
056-60002-50	クランフ`	760 790	073-20010-90	ラハ`ル, スタ-タスイツチ	1000 150
056-60300-10	クランフ`	700 90	073-20011-50	ラハ`ル, コ-シヨ`ン	600 26
056-61200-50	クランフ`	700 115	073-20012-90	ラハ`ル, ストツプ` スイツチ	500 30
056-61200-50	クランフ`	760 790	073-20012-90	ラハ`ル, ストツプ` スイツチ	1000 64
060-01500-10	ホ-ルハ`アリンク`	100 45	073-20017-71	ラハ`ル, コ-シヨ`ン	600 20
060-01500-10	ホ-ルハ`アリンク`	100 245	073-20017-71	ラハ`ル, コ-シヨ`ン	1000 160
060-01500-20	ホ-ルハ`アリンク`	800 580	073-20023-50	ラハ`ル, コ-シヨ`ン	1000 150
060-02800-10	ホ-ルハ`アリンク`	100 240	073-20026-01	ラハ`ル, コ-シヨ`ン	630 20

部品番号インデックスリスト

部品番号	部品名称	FIG. REF.	部品番号	部品名称	FIG. REF.
073-20039-00	ラベル, ウォーニング	500 45	207-75001-01	クランプ CP	710 175
073-20039-42	ラベル, OHV マーク	500 245	207-80701-01	リタクシヨシカハ - CP	800 600
073-20039-70	ラベル, スタータスイッチ	710 210	207-81101-03	トワイニングシヤブ	800 640
073-20041-20	ラベル, コーシヨシ	600 20	209-62201-08	フィルタ ホシフ	1000 300 - 20
073-20042-00	ラベル, コーシヨシ	600 21	209-62306-08	ハ イロツジエツト	600 210 - 5
073-20043-50	ラベル, OHV マーク	500 245	209-62345-08	イサト ワツシヤ	600 210 - 17
073-20044-70	ラベル, スタータスイッチ	710 210	209-62351-08	スクリユウ	600 210 - 2
073-20044-80	ラベル, ハツテリ	710 190	209-62420-08	ハ イロツジエツト	600 210 - 5
085-10600-00	ラハ - ハ イフ	600 80	209-62445-08	スフ リンク	600 210 - 29
085-10600-00	ラハ - ハ イフ	610 172	209-71401-01	ダイオト レクチアアヤ CP	1000 80
085-10600-00	ラハ - ハ イフ	620 175	210-62318-08	スフ リンク	600 210 - 29
085-10600-00	ラハ - ハ イフ	610 179	212-62221-08	カラ	1000 300 - 21
085-10600-00	ラハ - ハ イフ	1000 520	214-50158-08	タンハ -	500 210 - 22
085-10800-00	ラハ - ハ イフ	100 850	214-62515-08	ヒン	600 210 - 15
106-32738-08	ラベル	310 510 - 6	214-73105-01	ワイヤ 5 CP	705 450
106-35302-01	スハ - サ CP	370 815	214-73122-01	ワイヤ 22 CP	760 760
106-50116-08	スハ イラ スフ リンク	520 210 - 1	214-73128-11	ワイヤ 28 CP	710 330
106-50128-18	ラチエツト	520 210 - 5	214-73201-01	ワイヤ 1 CP	700 50
106-50132-08	ブリクシヨシスフ リンク	520 210 - 6	214-73201-01	ワイヤ 1 CP	1000 230
106-50136-18	リタ - スフ リンク	520 210 - 7	214-78501-03	ワイヤ - ケ - シンク	710 350
106-50137-18	リタ - スフ リンク	520 210 - 7	214-79003-01	クランプ CP	700 410
106-50144-08	ブリクシヨシレト	520 210 - 8	214-79003-01	クランプ CP	760 755
106-50185-08	スラストワツシヤ	520 210 - 9	214-79006-01	クランプ CP	770 625
106-50186-08	クリツフ	520 210 - 10	215-50515-08	スハ イラ スフ リンク	500 210 - 1
106-62392-08	シール	600 210 - 32	220-32730-08	ラベル	310 510 - 6
107-32733-08	ラベル	310 510 - 6	224-62306-08	ニトール ハルハ AY	600 210 - 14
107-62410-08	エツジエツト	600 210 - 44	224-62312-08	ニトール ハルハ AY	600 210 - 14
142-55601-03	ハ イフ	120 55	224-62450-08	スクリユ, ハンハツト	600 210 - 28
150-62358-08	ホルト	600 210 - 12	224-62544-08	ホルト	600 210 - 12
156-62351-08	ハ ツキン, テリハ リアランシ	600 210 - 101	224-62552-08	フロト チヤンハ - ホテ -	600 210 - 16
157-62420-08	ハ イロツジエツト	600 210 - 5	224-62569-08	クリツフ	600 210 - 24
161-50125-08	ラチエツト	500 210 - 5	224-62632-01	フユ - コハ イフ 32 CP	610 171
161-50150-08	ラチエツト ガイト	500 210 - 35	224-73102-01	ワイヤ 3 CP	710 250
205-41901-03	ガハナ - スリーブ	100 260	224-73201-01	ワイヤ 20 CP	710 310
205-46003-11	コントロールスフ リンク CP	410 235	224-76082-03	スハ - サ, オイルセンサ	760 725
205-46003-23	コントロールスフ リンク	410 235	224-90302-20	アケセリ ツール キツト	900 10
205-66001-11	フユ - エルフイタ CP	620 40	224-90305-00	アケセリ ツール キツト	900 10
206-43901-01	ノブ CP	310 650	226-39212-00	ナツト アント ワツシヤ AY	310 570
206-62446-08	スフ リンク	600 210 - 7	226-43101-01	リンクヒ ホツト CP	410 280
206-62540-08	チヤンハ ハ ツキン	600 210 - 18	226-45002-13	リタ - スフ リンク	1000 10
206-75501-01	クランプ CP	710 175	226-50113-08	スタ - タロ - フ	500 210 - 3
206-85001-03	アラク	800 670	226-62550-08	リンク	600 210 - 13
206-85002-03	アラク	800 680	226-62701-08	クリツフ	600 210 - 24
206-85102-03	ガスケツト	800 660	226-75101-03	クランプ	770 625
206-95001-03	ラベル, オイルフイター	800 540	226-75501-03	グロメツト	710 80
206-95002-03	ラベル, レベル	800 550	227-43301-00	スピ - ト - コントロ - ル AY	400 310
207-30161-01	テルハ イフ CP	320 380	227-43301-01	スピ - ト - コントロ - ル CP	400 320
207-30162-01	ハント CP, テルハ イフ	320 390	227-43302-00	スピ - ト - コントロ - ル AY	405 310
207-32690-08	グロメツト	310 510 - 3	227-43302-01	スピ - ト - コントロ - ル CP	405 320
207-34210-01	マフラー カハ - CP	350 320	227-43305-00	スピ - ト - コントロ - ル AY	400 310
207-35104-01	ヒトテフレクタ 2	355 460	227-43305-01	スピ - ト - コントロ - ル CP	400 320
207-54476-01	プ - リカハ - CP	500 100	227-43501-01	ストッププレート CP	400 340
207-54476-11	プ - リカハ - CP	500 100	227-43501-13	ストップ プレート	400 340
207-55020-01	マツト - ガート CP	500 270	227-43601-03	ノブ	400 330
207-62345-08	イサト ワツシヤ	600 210 - 17	227-45002-03	スフ リンク ワツシヤ	400 350
207-73102-21	ワイヤ 2 CP	700 50	227-46901-13	スフ リンク, スロ - ダウン	770 630

部品番号インデックスリスト

部品番号	部品名称	FIG. REF.	部品番号	部品名称	FIG. REF.
227-50100-08	スタータフ	500 210 - 4	234-62609-01	フューエルパ ^イ CP	630 70
227-50131-08	フリクション スプリング	500 210 - 6	234-62615-01	フューエルパ ^イ CP	610 178
227-50135-08	リターン スプリング	500 210 - 7	234-62616-01	フューエルパ ^イ CP	620 70
227-50152-08	セツト スクリュ	500 210 - 49	234-62619-01	フューエルパ ^イ CP	610 178
227-61419-01	フューエルタンク CP	630 10	234-62621-01	フューエルパ ^イ CP	610 174
227-62450-08	ホルト	600 210 - 23	234-62624-01	フューエルパ ^イ CP	610 174
227-62625-01	フューエルパ ^イ CP	620 174	234-62636-11	フューエルパ ^イ CP	1000 510
227-63601-03	オイルゲージ	100 270	234-67101-03	チューブコネクタ	610 181
227-66101-03	プラッグカバー	630 47	234-70101-01	フライホイール CP	700 10
227-70560-08	スプリング	710 120 - 33	234-70103-01	フライホイール CP	710 10
227-70561-08	ナット (ピニオン ストツフ)	710 120 - 34	234-70104-01	フライホイール CP	710 10
227-70562-08	スタツフリング	710 120 - 16	234-70166-01	ランプコイル	710 12
227-70571-08	オーリング	710 120 - 46	234-70167-01	ランプコイル	710 12
227-70573-08	ワツシヤ, プレート	710 120 - 20	234-70201-01	フライホイール CP	700 10
227-70578-08	スプリング	710 120 - 33	234-70203-01	フライホイール CP	710 10
227-73102-01	ワイヤ- 2 CP	710 335	234-70204-01	フライホイール CP	710 10
227-75001-03	クローメツト	710 80	234-70269-11	エキサイターコイル	700 15
227-75501-00	ソノイト"バルブ" AY	770 600	234-71901-01	レギュレータ CP	710 291
227-79632-01	チャージコイル CP	710 12	234-73118-11	ワイヤ- 18 CP	770 605
227-90301-00	アクセリ ツール キツト	900 10	234-76104-01	オイルレベルセンサー CP	760 700
227-90301-10	アクセリ ツール キツト	900 10	234-80101-01	リダクシヨウケース CP	800 560
230-49003-13	スプリング, アジヤスタ	410 235	234-85101-03	ガスケット	800 650
230-62446-08	スプリング	600 210 - 41	235-50110-08	スターター ロープ	520 210 - 3
230-62448-08	スプリング	600 210 - 7	236-50101-08	スターター ノブ	520 210 - 4
230-63601-13	オイルゲージ	100 270	236-62680-08	シール	600 210 - 62
232-62608-01	フューエルパ ^イ CP	600 70	237-43KA0-10	ナット	710 120 - 41
232-71401-01	ダイオード レクチファイヤ CP	710 230	237-62451-08	スクリュ, ハンハット	600 210 - 4
232-73105-01	ワイヤ- 5 CP	710 330	237-90302-00	アクセリ ツール キツト	900 10
234-22301-03	クランクシャフトキヤ	200 20	239-14202-13	バルブ ガイト	100 20
234-23501-07	ピストン リング セツト	200 370	239-32601-10	エアクリーナ AY	300 510
234-23502-07	ピストン リング セツト	200 370	239-32905-11	インシュレータ CP	300 550
234-23503-07	ピストン リング セツト	200 370	239-35001-03	ロツカシヤフト	300 200
234-32604-07	エレメント セツト	310 520	239-37001-03	ガスケット, インシュレータ	300 560
234-32720-08	パツキング	370 510 - 2	239-46004-11	コントロールバルブ CP	420 655
234-32730-08	ラベル	370 510 - 6	239-46006-21	センタ ロット CP	420 660
234-32901-03	インシュレータ	300 540	239-50220-08	リール CP	520 210 - 2
234-35201-01	ガスケット CP, エキゾースト	300 340	239-62205-00	フューエル ホンフ AY	1000 300
234-35902-03	ガスケット, インシュレータ	300 560	239-62535-08	スロツトルバルブ	600 210 - 1
234-35902-03	ガスケット, インシュレータ	370 805	239-62551-08	キャツフ (フョーク)	600 210 - 61
234-36002-03	クリーナエレメント	300 520	239-62560-08	リング	600 210 - 9
234-36003-03	ガスケット, エアクリーナ	300 530	239-72501-31	スタータスイツチ CP	1000 60
234-36003-03	ガスケット, エアクリーナ	370 805	239-73104-01	ワイヤ- 4 CP	710 460
234-36003-03	ガスケット, エアクリーナ	770 620	239-73105-01	ワイヤ- 5 CP	1000 240
234-36003-08	パツキング	310 510 - 2	239-73106-11	ワイヤ- 6 CP	1000 250
234-36501-01	ロツクワツシヤ CP	310 610	239-73107-11	ワイヤ- 7 CP	1000 270
234-45001-01	カバーナキヤ CP	100 250	246-14202-03	バルブ ガイト	100 20
234-46101-01	ノブ CP	370 650	246-16006-03	ガスケット, プリザ-カバー	100 830
234-50120-18	リール CP	500 210 - 2	246-16007-03	ガスケット, プリザ-	100 840
234-50149-08	スターター プ-リ-	520 210 - 11	246-23001-03	コネクティングロツトホルト	200 320
234-62400-08	メンジエツト	600 210 - 22	246-32903-03	インシュレータ	300 540
234-62506-08	プロト AY	600 210 - 19	246-33301-03	タペツト	300 50
234-62520-08	バルブ AY, フョーク	600 210 - 8	246-33701-13	スプリング リテーナ	300 70
234-62521-08	バルブ AY, フョーク	600 210 - 8	246-34201-21	マフラー カバー CP	345 320
234-62550-08	リング	600 210 - 9	246-35201-03	ガスケット, マフラー	300 340
234-62552-08	プロト チヤンバー ホッテ-	600 210 - 16	246-36001-03	ガスケット, インテーク パイプ	300 555
234-62601-01	フューエルパ ^イ CP	600 70	246-36001-13	ガスケット, インテーク パイプ	300 555

部品番号インデックスリスト

部品番号	部品名称	FIG. REF.	部品番号	部品名称	FIG. REF.
246-36101-10	ロツカ-アム AY	300 220	254-20701-01	クランクシャフト CP	200 10
246-37001-01	デフレクタ CP	320 440	254-20791-01	クランクシャフト CP	200 10
246-42201-03	カバナーシャフト	400 20	254-20992-01	クランクシャフト CP	200 10
246-42201-13	カバナーシャフト	400 20	254-21501-01	クランクシャフト CP	200 10
246-62401-08	メイン ジェット	600 210 - 22	254-22501-00	コネクティングロッド AY	200 310
246-62425-08	カイト 軸タ-	600 210 - 89	254-23301-03	ピストン ピン	200 350
246-62435-08	アシヤスト スクリュー	600 210 - 40	254-23401-03	ピストン	200 360
246-62436-08	パイロツト スクリュー	600 210 - 6	254-23402-03	ピストン	200 360
246-62551-08	キャツプ	600 210 -119	254-23403-03	ピストン	200 360
246-62605-01	フューエルパイプ 5 CP	610 171	254-23501-07	ピストン リング セット	200 370
246-71903-01	レキユレタ CP	710 291	254-23502-07	ピストン リング セット	200 370
246-71903-01	レキユレタ CP	1000 70	254-23503-07	ピストン リング セット	200 370
247-62445-08	スプリング (フヨク)	600 210 - 31	254-24101-03	バルブシャフト	200 210
247-62550-08	キャツプ (フヨク)	600 210 - 61	254-30101-01	マフラー CP	300 310
247-62565-08	ワツシヤ-	600 210 - 17	254-30103-01	マフラー CP	330 310
248-35301-11	フツシロツト CP	300 210	254-30104-01	マフラー CP	320 310
248-62400-08	メイン ジェット	600 210 - 22	254-30401-01	マフラー CP	350 310
248-62410-08	エア ジェット	600 210 - 45	254-30402-01	マフラー CP	345 310
252-50150-08	ラチェット カイト	500 210 - 35	254-30402-11	マフラー CP	345 310
252-62252-08	コックホーテ-	600 210 -116	254-30501-01	マフラー CP	300 310
252-62450-08	ホルト	600 210 - 12	254-31601-01	カムシャフト CP	300 10
252-62451-08	Oリング	600 210 -118	254-31701-01	カムシャフト CP	300 10
253-34602-01	サイドカバ- 2 CP	355 455	254-32600-08	エレメント セット	370 520
253-34602-13	サイドカバ- 2	355 455	254-32602-00	エアクリーナ AY	310 510
253-34701-01	ヒートデフレクタ	310 420	254-32602-10	エアクリーナ AY	310 510
253-34701-13	ヒートデフレクタ	310 420	254-32606-00	エアクリーナ AY	370 510
253-37001-01	ブラケット CP, マフラー	350 330	254-32606-10	エアクリーナ AY	370 510
253-39101-03	リターンスプリング	300 45	254-32611-00	エアクリーナ AY	300 510
253-73101-01	ワイヤ- 1 CP	1000 260	254-32612-00	エアクリーナ AY	310 510
253-76201-03	ジョイント	760 710	254-32612-10	エアクリーナ AY	310 510
254-10101-01	クランクケース CP	100 10	254-32613-00	エアクリーナ AY	310 510
254-10102-01	クランクケース CP	120 10	254-32613-10	エアクリーナ AY	310 510
254-10103-01	クランクケース CP	100 10	254-32622-00	エアクリーナ AY	310 510
254-10104-01	クランクケース CP	120 10	254-32622-10	エアクリーナ AY	310 510
254-10901-01	メインアリングカバ- CP	100 210	254-32651-08	ハーツキン	370 510 - 7
254-10902-01	メインアリングカバ- CP	110 210	254-32652-08	セパレーター	370 510 - 95
254-11001-11	メインアリングカバ- CP	100 210	254-32710-08	オイル パン CP	370 510 - 5
254-11003-01	メインアリングカバ- CP	105 210	254-33001-01	インテークパイプ CP	300 500
254-11003-11	メインアリングカバ- CP	105 210	254-33002-01	インテークパイプ CP	370 500
254-11004-01	メインアリングカバ- CP	105 210	254-33201-03	カムシャフトキヤ	300 30
254-11005-01	メインアリングカバ- CP	100 210	254-33301-03	タペット	300 50
254-11104-01	メインアリングカバ- CP	130 210	254-33401-03	インテークバルブ	300 80
254-13001-01	シリンダヘッド CP	100 610	254-33501-03	エキゾーストバルブ	300 90
254-13002-01	シリンダヘッド CP	100 610	254-33601-03	バルブスプリング	300 60
254-14301-01	ブリーザーカバ- CP	100 810	254-34001-01	エキゾーストパイプ CP	300 400
254-14401-01	ブリーザープレート CP	100 820	254-34002-02	エキゾーストパイプ	340 400
254-15001-03	カスケツト, ヘッド	100 620	254-34201-01	マフラー カバ- CP	300 320
254-15501-03	ロツカカバ-	100 680	254-34202-01	マフラー カバ- CP	330 320
254-16001-03	カスケツト, アリングカバ-	100 290	254-34601-01	サイドカバ- 1 CP	355 450
254-16005-03	カスケツト, ロツカカバ-	100 690	254-34801-01	エキゾーストパイプ カバ	300 430
254-17501-03	オイル シェルター (センサー)	105 330	254-34801-13	エキゾーストパイプ カバ	300 430
254-17502-03	オイル シェルター (センサー)	105 330	254-35901-03	カスケツト, キヤブレタ	320 685
254-17502-13	オイル シェルター (センサー)	105 330	254-36101-03	ロツク ワツシヤ	300 345
254-20101-01	クランクシャフト CP	200 10	254-36120-03	ス^-サ, ロツカ-シャフト	300 250
254-20201-01	クランクシャフト CP	200 10	254-36120-13	ス^-サ, ロツカ-シャフト	300 250
254-20301-01	クランクシャフト CP	200 10	254-36401-03	リ-ズレバ-	300 35

部品番号インデックスリスト

部品番号	部品名称	FIG. REF.	部品番号	部品名称	FIG. REF.
254-38501-01	アタプター(オイルバス) CP	370 800	254-61131-01	フューエルタンク CP	600 10
254-38511-01	アタプター(オイルバス) CP	370 800	254-61132-01	フューエルタンク CP	600 10
254-38511-11	アタプター(オイルバス) CP	370 800	254-61160-01	フューエルタンク CP	600 10
254-38511-21	アタプター(オイルバス) CP	370 800	254-61170-01	フューエルタンク CP	600 10
254-39201-01	リリズビオン CP	300 31	254-61501-01	フューエルタンク CP	610 10
254-42301-01	ガバナレバ- CP	400 10	254-61531-01	フューエルタンク CP	610 10
254-42310-01	ガバナレバ- CP	420 10	254-61532-01	フューエルタンク CP	610 10
254-42501-13	ガバナースプリング	400 80	254-61533-01	フューエルタンク CP	610 10
254-42502-13	ガバナースプリング	400 80	254-61550-01	フューエルタンク CP	610 10
254-42503-03	ガバナースプリング	410 80	254-61630-01	フューエルタンク CP	620 10
254-42701-01	ガバナロツト CP	400 30	254-61690-01	フューエルタンク CP	620 10
254-42801-03	ロツトスプリング	400 40	254-62301-00	キャブレタ AY	600 210
254-43301-00	スピ-ト-コントロール AY	405 310	254-62303-00	キャブレタ AY	600 210
254-43301-01	スピ-ト-コントロール CP	405 320	254-62305-08	アジヤスタ	600 210 - 6
254-43302-00	スピ-ト-コントロール AY	410 200	254-62306-00	キャブレタ AY	600 210
254-43303-00	スピ-ト-コントロール AY	410 200	254-62306-10	キャブレタ AY	600 210
254-44201-01	ワイヤブ-ラケツト	405 410	254-62311-00	キャブレタ AY	600 210
254-44201-11	ワイヤブ-ラケツト	405 410	254-62312-00	キャブレタ AY	600 210
254-44202-01	ワイヤブ-ラケツト	410 390	254-62312-10	キャブレタ AY	600 210
254-45001-03	リターンズプリング	410 255	254-62313-00	キャブレタ AY	600 210
254-45101-01	チヨクブ-ラケツト CP	370 680	254-62313-10	キャブレタ AY	600 210
254-46001-01	コントロールブ-ラケツト CP	420 650	254-62316-00	キャブレタ AY	600 210
254-50101-00	リコイル スタ-タ AY	500 210	254-62316-10	キャブレタ AY	600 210
254-50102-00	リコイル スタ-タ AY	500 210	254-62322-00	キャブレタ AY	600 210
254-50145-08	スタ-タ-プ-リ- CP	500 210 - 11	254-62322-10	キャブレタ AY	600 210
254-50146-08	スタ-タ-プ-リ- CP	520 210 - 11	254-62326-00	キャブレタ AY	620 210
254-50201-00	リコイル スタ-タ AY	500 210	254-62331-00	キャブレタ AY	600 210
254-50502-00	リコイル スタ-タ AY	520 210	254-62332-00	キャブレタ AY	610 210
254-50602-00	リコイル スタ-タ AY	520 210	254-62332-10	キャブレタ AY	610 210
254-51102-01	ブ-ロウ ハウジング CP 2	500 10	254-62336-00	キャブレタ AY	610 210
254-51122-01	ブ-ロウ ハウジング CP 2	500 10	254-62341-00	キャブレタ AY	600 210
254-51125-01	ブ-ロウ ハウジング CP 2	500 10	254-62351-00	キャブレタ AY	610 210
254-51131-01	ブ-ロウ ハウジング CP 2	500 10	254-62352-00	キャブレタ AY	600 210
254-51134-01	ブ-ロウ ハウジング CP 2	500 10	254-62352-10	キャブレタ AY	600 210
254-51161-01	ブ-ロウ ハウジング CP 2	500 10	254-62352-20	キャブレタ AY	600 210
254-51170-01	ブ-ロウ ハウジング CP 2	500 10	254-62362-00	キャブレタ AY	600 210
254-51181-01	ブ-ロウ ハウジング CP 2	500 10	254-62362-10	キャブレタ AY	600 210
254-51233-01	ブ-ロウ ハウジング CP 2	500 10	254-62382-00	キャブレタ AY	610 210
254-51422-01	ブ-ロウ ハウジング CP 2	500 10	254-62382-10	キャブレタ AY	610 210
254-51702-01	ブ-ロウ ハウジング CP 2	505 10	254-62401-08	メンジエツト	600 210 - 22
254-51731-01	ブ-ロウ ハウジング CP 2	505 10	254-62412-00	キャブレタ AY	600 210
254-51781-01	ブ-ロウ ハウジング CP 2	505 10	254-62412-10	キャブレタ AY	600 210
254-52701-03	ハツトカバ-	500 90	254-62440-08	メン ノズル	600 210 - 20
254-52802-01	ブ-ロウ ハウジング CP 2	505 10	254-62505-08	フロ-ト AY	600 210 - 19
254-52804-01	ブ-ロウ ハウジング CP 2	505 10	254-62525-08	チヨク ハ-ルブ	600 210 - 3
254-52832-01	ブ-ロウ ハウジング CP 2	505 10	254-62530-08	スロツトル シヤフト-A	600 210 - 11
254-52834-01	ブ-ロウ ハウジング CP 2	505 10	254-62531-08	スロツトル シヤフト-A	600 210 - 11
254-52850-01	ブ-ロウ ハウジング CP 2	505 10	254-62532-08	スロツトル シヤフト	600 210 - 11
254-52852-01	ブ-ロウ ハウジング CP 2	505 10	254-62552-00	キャブレタ AY	600 210
254-52890-01	ブ-ロウ-ハウジング CP	505 10	254-62552-08	フロ-ト ボ-デー	600 210 - 16
254-55501-01	エアカ-イト CP	500 110	254-62560-08	スロツトル シヤフト	600 210 - 11
254-60101-01	フューエルタンク CP	600 10	254-62570-08	ホ-ス	600 210 - 26
254-60132-01	フューエルタンク CP	600 10	254-62604-01	フューエルパ-イ° CP	610 174
254-61101-01	フューエルタンク CP	600 10	254-62605-01	フューエルパ-イ° CP	610 171
254-61111-01	フューエルタンク CP	600 10	254-65001-11	タンクブ-ラケツト 1 CP	610 111
254-61120-01	フューエルタンク CP	600 10	254-65002-11	タンクブ-ラケツト 2 CP	610 112

部品番号インデックスリスト

部品番号	部品名称	FIG. REF.	部品番号	部品名称	FIG. REF.
254-70501-00	スターテイングモーター AY	710 120			
254-70502-00	スターテイングモーター AY	710 120			
254-70502-08	ハウジング アッセンブリー	710 120 - 9			
254-70505-08	フレーム アッセンブリー	710 120 - 11			
254-70521-08	クラッチ, サブ-アッセンブリー	710 120 - 7			
254-70522-08	クラッチ, サブ-アッセンブリー	710 120 - 7			
254-70535-08	ホルダー アッセンブリー	710 120 - 4			
254-70536-08	ホルダー アッセンブリー	710 120 - 4			
254-70540-08	ブレース サブ-アッセンブリー	710 120 - 2			
254-70541-08	ブレース サブ-アッセンブリー	710 120 - 2			
254-70551-08	ヨーク アッセンブリー	710 120 - 1			
254-70556-08	アマチヤー アッセンブリー	710 120 - 6			
254-70557-08	アマチヤー アッセンブリー	710 120 - 6			
254-70571-08	オーリング	710 120 - 44			
254-70572-08	オーリング	710 120 - 50			
254-70573-08	ワッシャー, フレート, エスケイ	710 120 - 40			
254-70574-08	ホルト, スルー	710 120 - 17			
254-70582-08	ブッシング ネインシユレ-ション	710 120 - 48			
254-71001-03	リングキギヤ	710 20			
254-71002-03	リングキギヤ	710 20			
254-73101-01	ワイヤ- 1 CP	710 310			
254-73102-01	ワイヤ- 2 CP	710 260			
254-73105-01	ワイヤ- 5 CP	710 260			
254-75101-01	コントロールボックス CP2	710 200			
254-75104-01	コントロールボックス CP2	710 200			
254-76501-01	ブレーケット CP1 (センサー)	710 420			
254-76502-01	ブレーケット	710 420			
254-76503-01	ブレーケット CP, マグスイッチ	710 420			
254-76512-01	ブレーケット 1 (ソレノイド)	770 610			
254-76513-01	ブレーケット 2 (ソレノイド)	770 610			
254-79201-01	ランプコイル CP	705 12			
254-79430-01	イグニッションコイル CP	700 11			
254-79430-11	イグニッションコイル CP	700 11			
254-91701-03	ラベル(トレート マーク)	500 20			
254-91703-03	ラベル(トレート マーク)	500 20			
254-91801-03	ラベル, エンジンネーム	500 35			
254-91802-03	ラベル, エンジンネーム	500 35			
254-91807-03	ラベル, エンジンネーム	500 35			
254-91808-03	ラベル, エンジンネーム	500 35			
254-95201-03	ラベル	500 31			
254-95301-03	ラベル	310 910			
254-95301-13	ラベル	310 910			
254-99001-07	ガスケット セット	100 960			

ロビン スパークプラグ 一覧表

⑦ 部品番号	チャンピオン品番	NGK品番	⑦ 部品番号
065-01415-17	CJ14	BM4A	065-01403-70
065-01413-70	CJ8	BM6A	065-01404-60
065-01414-50	CJ6	BM7A	065-01404-50
065-01414-90	CJ8Y	BPM6A	065-01404-30
065-01415-27	CJ7Y	BPM7A	065-01497-10
065-01415-37	CJ6Y		
	DJ8J	BM6F	
	DJ7J	BM7F	
	DJ6J		
065-01415-47	J11C	B4	065-01400-10
065-01410-10	J8C	B6S	
065-01415-57	J6C	B7S	
065-01410-20	L90C	B4H B5HS	065-01400-20
065-01410-30	L86C	B6HS	065-01400-36
065-01410-40	L82C	B7HS	065-01400-41
065-01415-67	L78C	B8HS	
065-01412-00	L92YC	BP4H BP4HS BP5HS	065-01401-70 065-01401-90 065-01402-60
065-01412-10	L87YC	BP6HS	065-01402-10
065-01415-77	L82YC	BP7HS	
065-01414-40	N9YC	BP6ES	065-01403-00
065-01415-87	N11YC	BP5ES	065-01402-30
065-01415-97	N16YC	BP4ES	065-01405-40
	RCJ8	BMR6A	065-01404-70
	RCJ8Y	BPMR6A	
	RCJ7Y	BPMR7A	
	RCJ6Y		
	RJ8C	BR6S	
	RL86C	BR6HS	065-01405-10
065-01414-20	RL87YC	BPR6HS	
	RN9YC	BPR6ES	065-01404-80
	RN2C	BR9ES	065-01402-50
	RN3C	BR8ES	065-01402-40
	N2C	B9ES	065-01401-60
	N3C	B8ES	
	RC8YC4	BKR6E-11	
	RC10YC4	BKR5E-11	


(チャンピオンスパークプラグの寸法)

タイプ	ネジ径 (mm)	ネジ長 (mm)	六角対辺 (mm)
C J	14.0	9.5	19.0
D J	14.0	8.3	16.0
C	14.0	19.0	16.0
J	14.0	9.5	21.0
L	14.0	12.7	21.0
N	14.0	19.0	21.0

注) Rは抵抗入, 数字は熱価を表わし, (1~99を用途別に4分割し) 数字が大きくなる程「焼け型」となります。

FUJI HEAVY INDUSTRIES LTD.

— Industrial Products Div. —

 **富士重工業株式会社**
産業機器事業本部

SEPTEMBER 1995

printed in japan

9-450