



# **PARTS CATALOG**

STD版

No.2

ロビンエンジン  
**Robin Engines**

*Model*

**EH63**

**EH64**

**EH65**

EH650DA0010

EH650DA0102

EH650DA2312

EH650DB0010

EH650DCR001

EH650DC0010

富士重工業株式会社  
FUJI HEAVY INDUSTRIES LTD.

ISSUE EMD-EP 6100

ISSUE DATE 2004. 9



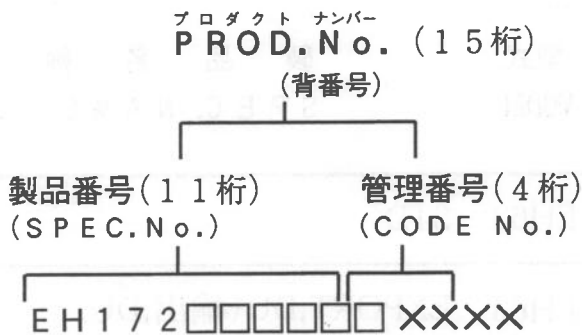
# ご使用の前に

## HOW TO USE THIS PARTS CATALOG

ロビンエンジンには、通常、製品仕様識別のため、ラベルがエンジンに貼付されています。このラベルにより、製品番号が確認できます。なお、製品番号(11桁)と管理番号(4桁)が連続表示されており、この15桁を **PROD.No.** と称し、次のような構成となっています。

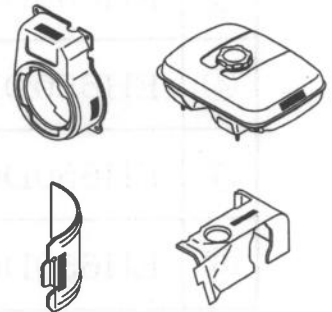
In order to identify product specification, a label is generally stuck on each ROBIN engine. The **SPEC.No.** can be confirmed by the label.

The label indicates a 15-digit alphabetic-numeric string of **PROD.No.** which consists of the **SPEC.No.**(11-digit) and the **CODE No.** (4-digit) as illustrated below.



—ラベル表示例—MARKING EXAMPLE

ラベル貼付  
(LABEL to be stuck on)  
**PROD.No.**表示位置  
(MARKING LOCATIONS OF PROD.No.)



**PROD.No.** (15桁) のラベルは、ブロワハウジング、フューエルタンク、シリンダバッフル、ヘッドカバーのいずれかの見易い位置に貼付してあります。また、シリンダバッフルに打刻の場合もあります。

The 15-digit **PROD.No.** label is stuck on the part where it is easily found such as on blower housing, on fuel tank, on cylinder baffle, or on head cover. In some cases, it is stamped on the cylinder baffle.

注意

NOTE

このパーツカタログの記載内容は、予告なく変更することがありますので、あらかじめご承知おき下さい。

Please note that this part catalog is subjected to change without notice.

# 1. 収録内容 (CONTENTS)

このパーツカタログは、「基本製品番号 EH650DA0010」として、下記に示す製品番号に使用している補修用部品を収録したものです。

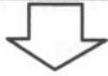
The part catalog contains the spare parts employed in the following SPEC. No. as the representative SPEC. No. of "EH650DA0010".

## 収録製品番号 (SPEC.No.)

	製品番号 SPEC. No.	型式 MODEL	製品名称 SPEC. NAME
①	EH650DA0010	EH63 STD	
②	EH650DA0102	EH63 EXPORT,DU(輸出,DU)	
③	EH650DA2312	EH63 GENERATOR(発電機)	
④	EH650DB0010	EH64 STD	
⑤	EH650DCR001	EH65 1/2 REDUCTION(1/2 減速)	
⑥	EH650DC0010	EH65 STD	

## 2. パーツカタログの見方 (HOW TO REFER TO PART CATALOG)

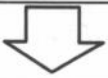
① プロダクト ナンバー  
PROD.No.を確認して下さい。



② 調べる部品のイラストを探しだし、  
レファレンス ナンバー  
そのREF.No.を確認する。



③ レファレンス ナンバー  
リストにより、確認したREF.No.  
の部品番号・部品名称等を読み取る。  
注1：同一REF.No.に部品番号が複数記載のある場合は、①で確認した製品番号の記載がある部品番号を読み取って下さい。  
注2：①で確認した製品番号記載が無い場合は、基本製品番号と同じ部品番号か、又はその製品番号では\*使用していない部品です。  
(\*...互換部品番号欄に説明追加)



④ 管理番号の欄に記載のある場合は、その管理番号の前後で、部品番号が異なります。  
プロダクト ナンバー  
管理番号は、PROD.No.の下4桁です。

① Confirm PROD. No.



② Find out the illustration of the part in question to identify its REF.No.



③ Read the PART No. corresponding to REF.No. and PART NAME from the list.  
Note 1: If more than one of PART No. are entered in the same REF. No. section, read the PART No. where the SPEC. No. confirmed in section ① above has been entered.  
Note 2: If no entry of SPEC. No. confirmed in section ① above contains, it is the same PART No. as the representative SPEC. No. or the part (marked with \*) which is not been employed in the SPEC. No. concerned.  
(\*...Comment is added in "INTERCHANGEABLE PART NUMBER" column.)



④ If a 4-digit-number is entered in the CODE No. section, the PART No. in question is different in before and after this CODE No. The CODE No. is to be illustrated as the last 4-digit of the PROD.No.

基本製品番号は、EH650DA0010です。  
Representative SPEC. No. is "EH650DA0010".

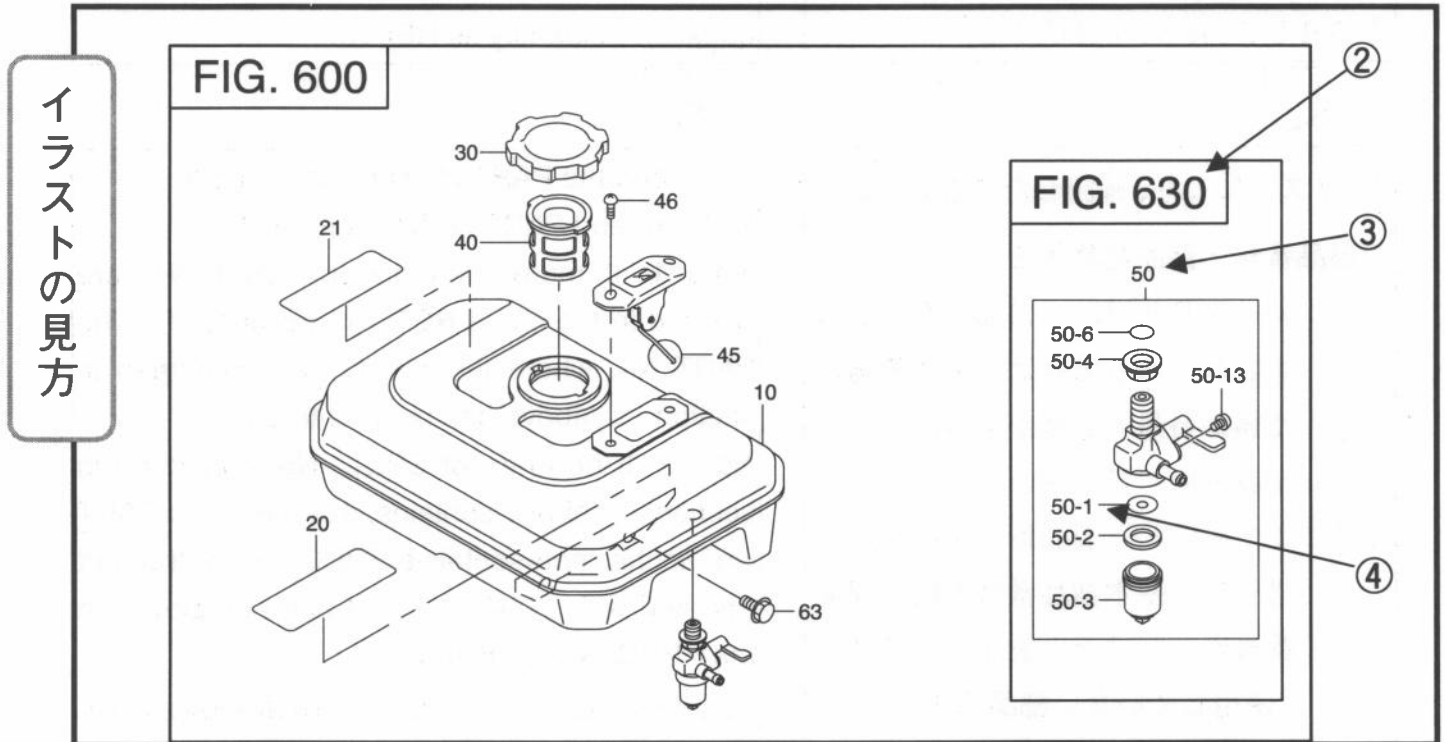
詳しくは、“用語および編集の説明”  
をお読み下さい。

Refer to "TERM DEFINITION &  
COMPOSITION" section for details.

### 3. 用語および編集の説明 (TERM DEFINITION & COMPOSITION)

本カタログのイラストは、部品の位置・形状を部品注文に支障の無い範囲で図示してあります。部品によっては、位置形状が異なる場合がありますのでご承知おき下さい。

Note that some of the parts shown in the illustrations in this part catalog may be somewhat different from their actual shape and location, since the illustrations in this catalog are intended to provide ordering information.



- ① **セクションネーム** ..... 部品を機能別に大別してあります。個々のセクションネームについては、  
フィギュア ナンバー セクションインデックス(目次)で確認して下さい。
- ② **FIG.No.** ..... イラストNo.を表しています。百の位が同じ数字のFIG.No.は、  
レファレンス ナンバー 同一セクションです。リスト右端欄に、その部品が描かれているFIG.No.が記載してあります。
- ③④ **REF.No.** ..... イラストの部品と、リストの部品番号とを、**照合するための番号**です。  
 イラスト中のREF.No.と同じREF.No.をリストから探し、部品番号を調べて下さい。④は、③部品の子部品(構成部品)を表し、イラストでは、50-1 50-2、リストでは、-1-2のように“-”で示してあります。
- ⑤ **部品番号** ..... **販売単位の番号**です。この部品番号でご注文下さい。各REF.No.の最初に、基本製品番号で使用している部品番号が、左詰めで記載してあります。なお、\*\*\*\*\*は、基本製品番号では使用していないことを表します。部品番号が右寄り記載 (5A) は、基本製品番号と異なる部品番号が記載してあり、各部品番号毎に、これを使用している製品番号が、右欄⑦に昇順に記載してあります。製品番号記載が無い場合は、**基本製品番号と同じ部品番号**か、又は、**その製品番号では\*使用していない**ことを表します。(※...互換部品番号欄に説明追加)

リストの見方

REF. No.	部品番号		部品名称		管理番号 CODE No. FROM-TO	個数 QTY	摘 要 REMARKS	互換部品番号 INTERCHANGEABLE PART NUMBER	FIG. NO.
	部品番号 PART NUMBER	部品番号 PART NUMBER	部品名称 PART NAME	製品番号 SPEC. No.					
10	253-60102-21		フューエルタンク CP FUEL TANK CP		-	1	3. 6L W/GAUGE ROBIN Y only ①②	600	
	253-60101-21			EH172D10000	-	1	3. 6L ROBIN YELLOW	600	
	31B-36009-01			EH172D21710	-	1	12L W/GAUGE PINK	615	
20	073-20047-40		ラベル, コーシヨ LABEL (CAUTION)		-	1	49X111 JAPAN	600	
21	*****		ラベル, コーシヨ LABEL (CAUTION)						
	073-20047-10			EH172D26200	-	1	38X111 JAPAN	600	
30	043-04300-15		フューエルタンクキャップ CP FUEL TANK CAP CP		-	1	43DX68DX14H	600	
	043-05900-10			EH172D21710	-4414	1	59DX102DX15H	043-05900-11 630	
	043-05900-11			EH172D21710	4415-	1	59DX102DX15H	630	
40	064-13600-10		フューエル フィルタ FUEL FILTER		-	1	36DX46DX43H	600	
	064-15400-11			EH172D21710	-	1	53DX58DX48H	630	
45	064-80005-00		フューエルゲージ CP FUEL GAUGE CP		-	1		600	
46	014-50500-40		スクリュー カウンタ ヘッド SCREW (COUNTER HEAD)		-	2	M5X0. 8X10L	600	
50	064-20084-00		フューエルストレーナ AY FUEL STRAINER AY		-	1		630	
-1	064-20042-20		フィルタ FILTER		-	1		630	
-2	064-20064-10		パッキン PACKING		-	1		630	
-3	064-20078-10		カップ CUP		-	1		630	
			ナット						

- ⑥ 部品名称 ..... 部品の名称です。各 REF. No. の最初に表示する部品番号の部品名称を表します。
- ⑦ 製品番号 ..... この番号により、製品の仕様がわかる仕組みになっています。本書は EH650DA0010 を基本製品番号としています。他の製品番号は、基本製品番号と異なる部品が記載される編集です。
- ⑧ 管理番号 ..... 改造部品の組込み経過を示すための番号です。この管理番号により、製品に使用されている部品番号を特定することができます。
- |       |                         |
|-------|-------------------------|
| -     | 管理番号にかかわらず、製品に継続使用されている |
| 4415- | 管理番号 4415 以降の製品に使用されている |
| -4414 | 管理番号 4414 までの製品に使用されている |
- ⑨ 個 数 ..... 製品 1 台当たりの部品の数量です。(同じ部品番号で、製品番号により個数が異なる場合は、最大の個数を表示してあります)
- ⑩ 摘 要 ..... 部品の特徴記載や補足説明があります。
- ⑪ 互換部品番号 ..... ⑤ ⑤A 記載の部品番号に対して互換性のある部品番号です。ご注文に対して、互換部品番号の部品を発送することがありますのでご承知おき下さい。更に、前出※印の説明を掲載してあります。この欄の ①②... の製品番号は、欄外 (下) に掲載してあります。

- ① **SECTION NAME** ..... Parts are broadly classified according to their functions. Refer to section indexes(contents)for respective section name.
- ② **FIG.No.** ..... It indicates illustration number. FIG.No. with the same figure in the third of hundreds shows that it is in a group of the same section. FIG.No. illustrating the target part can be read in the right-end section of the list.
- ③④ **REF.No.**..... It is a number to compare the part illustrated with the part number in the list.Serch for REF.No. in the list in the corresponding REF.No. in the illustration to determine the part number. Section ④ are 'SUB-ASSEMBLY PART' of section ③.They are expressed as '50-1' and '50-2' in the illustration and as '-1' and '-2' which are put at the tail of the part ③ in the part list.
- ⑤ **PART NUMBER**..... It is the number assigned for sales unit.Use the PART No. when marking an order.PART No. employed in the representative SPEC. No. has been entered at the head of each REF. No. being shifted to the left. However, the parts with marking of "\*\*\*\*\*" show that they are not used in the representative SPEC. No.. PART No. entered to the right side as in⑤A are the parts employed in a SPEC. No. other than the representative SPEC. No., and each SPEC. No. using these parts are listed in the section on the right as in ⑦ in ascending order. If no entry of SPEC. No. contains, it is the same PART No. as the representative SPEC. No. or the part (marked with ※) which has not been employed in the SPEC. No. concerned.  
(※...Comment is added in "INTERCHANGEABLE PART NUMBER" column.)
- ⑥ **PART NAME**..... It is designation of the part. The SPEC. No. corresponding to the PART No. are listed below the part name. PART NAME of PART No. is indicated on the same line as each REF. No..
- ⑦ **SPEC.No.** .....This helps identify specifications of the product. This manual has been edited based on EH650DA0010 as representative SPEC. No.. For the SPEC. No other than the representative SPEC. No., it has been edited so that parts different from the representative SPEC. No. are to be listed.
- ⑧ **CODE No.**.....It indicates history of progress in which improved parts have been introduced into the product concerned.The CODE No. helps identify PART No. being employed in the product concerned.
- |       |  |
|-------|--|
| —     | The part has been employed in the product irrespective of CODE No.                 |
| 4415— | The part is employed in the products with CODE No. of 4415 and after this number.  |
| —4414 | The part is employed in the products with CODE No. of 4414 and before this number. |
- ⑨ **Q'ty** ..... Quantity of part being employed for each product. (If quantity of the same PART No. employed varies according to SPEC. No., the maximum quantity is indicated.)
- ⑩ **REMARKS**..... This gives a distinctive feature and/or a supplementary comment for the part concerned.
- ⑪ **INTERCHANGEABLE PART NUMBER** .. It shows PART No.interchangeable for the PART No.given in the section ⑤ ⑤A. Please note that parts with interchangeable PART No. may be delivered for your order.In addition,comment for the part (marked with ※)mentioned above is entered.Each product number of '①②...' in this column is illustrated in the margin of the column(bottom).



## 4. 略語一覧 (Table of abbreviations)

(アルファベット順)

ABBREVIATIONS/略語	DESCRIPTION	説明
A	AMPERE	アンペア
AC	AIR CLEANER	エアクリーナ
AY	ASSEMBLY	アッセンブリ
B	BREADTH	幅
BB	BALL BEARING	ボールベアリング
CD	CENTER DISTANCE	中心間距離
CP	COMPLETE	コンプリート
CY	CYLINDER	シリンダ
D	DIAMETER	内径、外径、中心径
EX	EXPORT	輸出
EX	EXHAUST	排気
FIG	FIGURE	フィギュア (図解)
FR	FRONT	前側
H	HEIGHT	高さ
HZ	HERTZ	ヘルツ
IN	INCH	インチ
IN	INTAKE	吸入
L	LITER	リットル
L	LENGTH	長さ
LH	LEFT HAND	左側
MG	MAGNETIC	マグネチック
N	NUMBER	数、巻数
NRV	NEW ROBIN YELLOW	新ロビン色
OS	OIL SENSOR	オイルセンサ
O.S.	OVER SIZE	オーバーサイズ
P	PITCH	ピッチ
PD	PITCH DIAMETER	中心径
PTO	POWER TAKE OFF	動力取出し
REF	REFERENCE	レファレンス (照合)
RH	RIGHT HAND	右側
RR	REAR	後側
ST	STARTER	スタータ
STD	STANDARD	標準
SW	SPRING WASHER	スプリングワッシャ
SW	SWITCH	スイッチ
T	THICKNESS	厚さ
TH	THROTTLE	スロットル
UN	UNIT	ユニット
U.S.	UNDER SIZE	アンダーサイズ
V	VOLTAGE	ボルト
W	WASHER	ワッシャ
W	WATT	ワット
W	WIDTH	幅
W/	WITH	付き
W/O	WITHOUT	無し

## 5. 純正部品のおすすめ

### *(REQUEST FOR PURCHASING ROBIN GENUINE PARTS)*

1. 富士重工純正部品は、弊社製品に最も適合した設計仕様により生産され、製品の機能を維持するため、アフターサービスを第一の目的として、厳格な品質検査のもとに生産されています。
2. 富士重工純正部品は、弊社の部品特約店、部品販売店に豊富に取り揃えてありますので、ご用命ください。

1. The genuine parts of Fuji Heavy Industry Ltd. have been manufactured in accordance with design specifications meeting the requirements of ROBIN products.  
In order to maintain complete performance of ROBIN products, the genuine parts have been produced under strict quality inspection and quality control for the primary purpose of after-sale service.
2. You are requested to place an order to our Parts dealers or distributors where a good stock of genuine parts are kept.

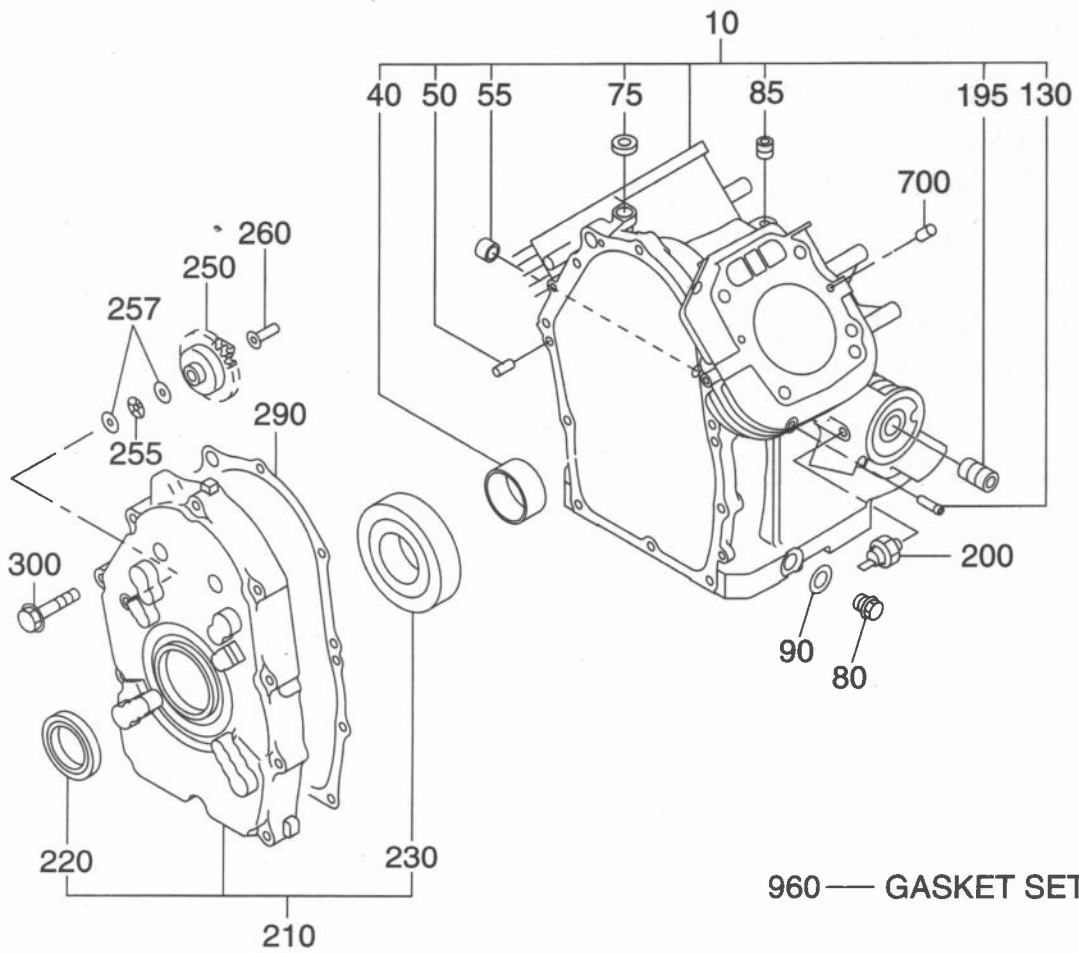
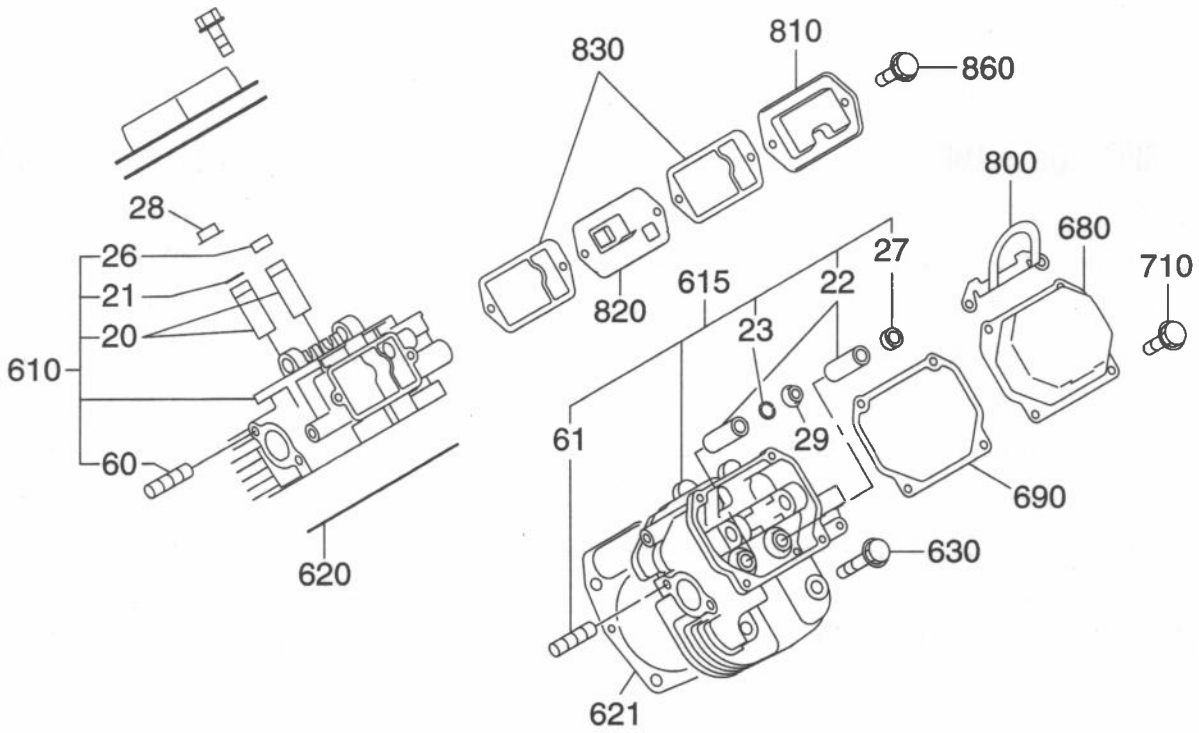
# セクションインデックス(目次)

(SECTION INDEX)

セクション ネーム SECTION NAME	フィギュアナンバー FIG.No.	ページ PAGE
1. クランクケース -----	1 0 0	2
2. クランクシャフト, ピストン -----	2 0 0	6
3. インテーク, エキゾースト ----- 3 0 0 ~ 3 3 0	3 0 0 ~ 3 3 0	1 0
4. ガバナ, オペレーション -----	4 0 0	1 6
5. クーリング, スターティング -----	5 0 0	2 0
6. フューエル, ルーブリカント ----- 6 0 0 · 6 4 0	6 0 0 · 6 4 0	2 2
7. エレクトリック デバイス ----- 7 0 0 · 7 3 0	7 0 0 · 7 3 0	2 8
8. リダクション -----	8 0 0	3 4
9. アクセサリーズ -----	9 0 0	3 8
部品番号インデックスリスト -----		4 0

SECTION NAME	FIG.No.	PAGE
1. CRANKCASE -----	1 0 0	2
2. CRANKSHAFT, PISTON -----	2 0 0	6
3. INTAKE, EXHAUST ----- 3 0 0 ~ 3 3 0	3 0 0 ~ 3 3 0	1 0
4. GOVERNOR, OPERATION -----	4 0 0	1 6
5. COOLING, STARTING -----	5 0 0	2 0
6. FUEL, LUBRICANT ----- 6 0 0 · 6 4 0	6 0 0 · 6 4 0	2 2
7. ELECTRIC DEVICE ----- 7 0 0 · 7 3 0	7 0 0 · 7 3 0	2 8
8. REDUCTION -----	8 0 0	3 4
9. ACCESSORIES -----	9 0 0	3 8
PART NUMBER INDEX LIST -----		4 0

FIG. 100



## 1 クランクケース

## CRANKCASE

REF. No.	部品番号 PART NUMBER		部品名称 PART NAME		管理番号 CODE No. FROM-TO	個数 QTY	摘 要 REMARKS	互換部品番号 INTERCHANGEABLE PART NUMBER	FIG. NO.
	部品番号 PART NUMBER	製品番号 SPEC. No.							
10	263-10101-41		クランクケース CP CRANK CASE CP		5876 -	1			100
	263-10101-31		クランクケース CP CRANK CASE CP		- 5875	1		263-10101-41	100
	263-10101-E1			EH650DA0102	-	1			100
				EH650DA2312	-	1			100
20	263-14211-03		バルブガイド VALVE GUIDE		-	2	6DX11DX32.5L		100
21	056-51000-50		クリップ CLIP		-	1	10.7DX0.9D		100
22	263-14211-03		バルブガイド VALVE GUIDE		-	2	6DX11DX32.5L		100
23	056-51000-50		クリップ CLIP		-	1	10.7DX0.9D		100
26	132-07AA0-50		シール, インテークバルブ SEAL-INT VALVE		-	1			100
27	132-07AA0-50		シール, インテークバルブ SEAL-INT VALVE		-	1			100
28	263-35341-03		リテーナプレート RETAINER PLATE		-	1	11DX17.3DX27DX4.7H		100
29	263-35341-03		リテーナプレート RETAINER PLATE		-	1	11DX17.3DX27DX4.7H		100
40	263-15802-03		メインベアリング MAIN BEARING		5023 -	1	45DX50DX23B W/STOPER		100
	263-15801-03		メインベアリング MAIN BEARING		- 5022	1	45DX50DX23B		100
50	005-26081-80		ダウエルピン DOWEL PIN		-	2			100
	X31-00800-80			EH650DA0102	-	2	8DX18L		100
				EH650DA2312	-	2			100
55	142-55601-03		パイプ PIPE		-	2	11DX8.8DX8L		100
60	010-50802-90		スタッド STUD		-	4	M8X1.25X30L		100
61	010-50802-90		スタッド STUD		-	4	M8X1.25X30L		100
75	044-00800-10		オイルシール OIL SEAL		-	1	8DX14DX4B		100
80	040-11400-30		プラグ PLUG		-	2	M14X1.5X20DX12L		100
	X40-11400-30			EH650DA0102	-	2	M14X1.5X20DX12L		100
				EH650DA2312	-	2			100
85	235-15421-03		ブラインドプラグ BLIND PLUG		4688 -	1	PT1/8X8L		100
	212-15008-13		ブラインドプラグ BLIND PLUG		- 4687	1	PT1/8X9L		100
	263-15911-A1			EH650DA0102	-	1	PT1/8X9L		100
				EH650DA2312	-	1			100
90	021-11400-20		ガスケット GASKET		-	2	14.1DX19DX2.3T		100
130	159-65401-03		パイプ, パルス PIPE (PULSE)		-	1	4DX6DX25L		100

## 1 クランクケース

## CRANKCASE

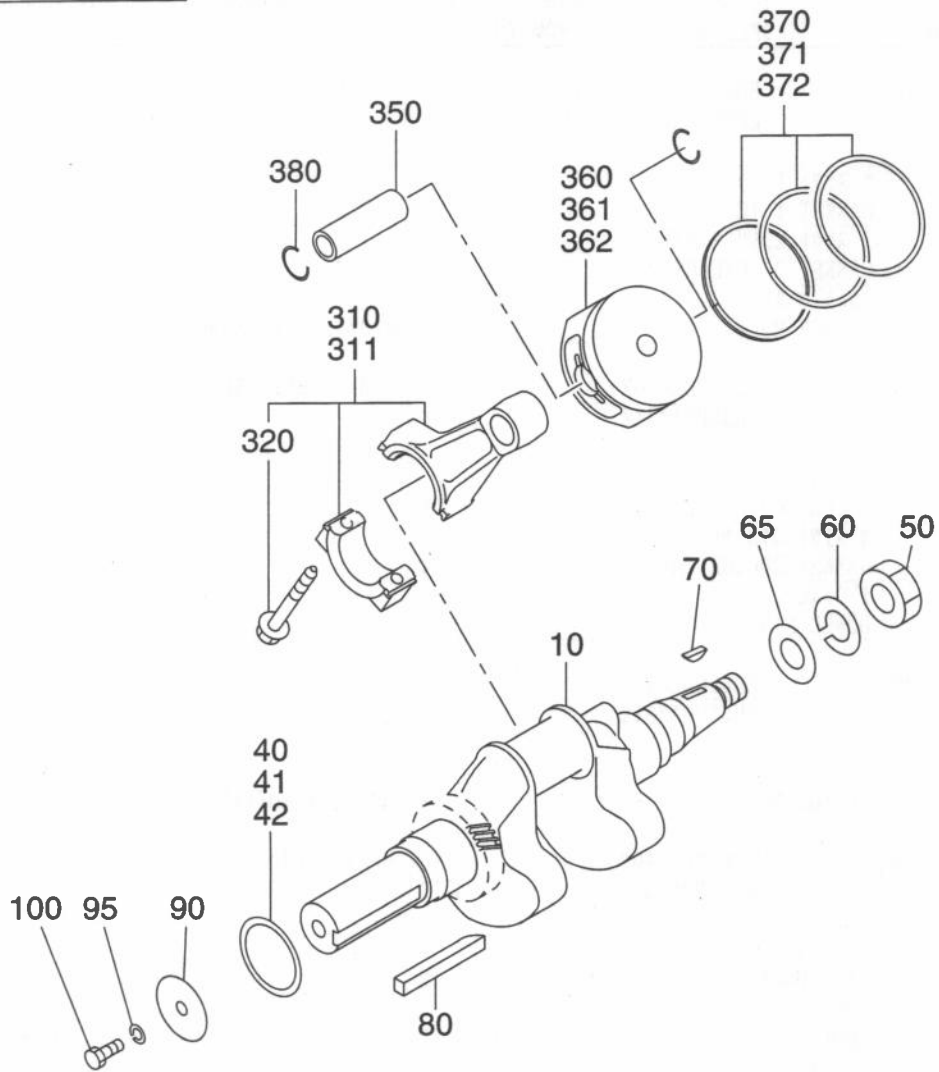
REF. No.	部品番号 PART NUMBER		部品名称 PART NAME		管理番号 CODE No. FROM-TO	個数 QTY	摘 要 REMARKS	互換部品番号 INTERCHANGEABLE PART NUMBER	FIG. NO.
	部品番号 PART NUMBER	製品番号 SPEC. No.							
195	263-15901-03		ユニオン UNION		-	1	3/4X16UNFX30L		100
200	248-76301-01		オイルプレッシャスイッチ SWITCH(OIL PRESSURE)		-	1			100
210	263-11001-11		メインベアリングカバー - CP MAINBEARING COVER CP	4870	-	1			100
	263-11001-B1		メインベアリングカバー - CP MAINBEARING COVER CP	4780	- 4869	1		263-11001-11	100
	263-11001-01		メインベアリングカバー - CP MAINBEARING COVER CP		- 4779	1		263-11001-B1	100
	263-11102-C1			EH650DA2312	-	1	INLAY 146.1D		100
220	044-04200-30		オイルシール OIL SEAL	4780	-	1	42DX60DX9B		100
	044-04200-20		オイルシール OIL SEAL		- 4779	1	42DX60DX9B	044-04200-30	100
230	060-04500-10		ボールベアリング BALL BEARING		-	1	45DX100DX25B		100
	263-15802-03			EH650DA2312	-	1	45DX50DX23B W/STOPER		100
250	263-45003-01		ガバナギヤ CP GOVERNOR GEAR CP	5358	-	1	52DX26T N=25		100
	263-45001-B1		ガバナギヤ CP GOVERNOR GEAR CP	5327	- 5357	1	52DX26T N=25	263-45001-C1	100
	263-45001-A1		ガバナギヤ CP GOVERNOR GEAR CP		- 5326	1	52DX26T N=25	263-45001-B1	100
	263-45001-C1			EH650DA0102	5449 -	1	52DX26T N=25		100
				EH650DA2312	5449 -	1			100
255	263-46215-A3		スラストベアリング THRUST BEARING	5174	-	1	6.4DX17.5DX2T		100
	263-46213-A3		スラストベアリング THRUST BEARING		- 5173	1	6DX19DX2T	263-46215-A3	100
257	263-46214-A3		ワッシャ WASHER		-	2	6DX19DX1T		100
260	263-41901-03		ガバナスリーブ GOVERNOR SLEEVE		-	1	6DX7.6DX16DX26L	277-41901-03	100
290	263-16001-A3		ガスケット, メン B. カバ GASKET (M. B COVER)		-	1	T=0.4		100
300	011-00802-20		フランジボルト FLANGE BOLT	5327	-	10	M8X1.25X17DX45L		100
	011-00800-90		フランジボルト FLANGE BOLT		- 5326	10	M8X1.25X17DX44L		100
	X11-00802-20			EH650DA0102	-	10	M8X1.25X17DX45L		100
				EH650DA2312	-	10			100
610	263-13001-21		シリンダヘッド 1 CP CYLINDER HEAD 1 CP	4901	-	1	W/CLIP		100
	263-13001-11		シリンダヘッド 1 CP CYLINDER HEAD 1 CP		- 4900	1		263-13001-21	100
	263-13001-B1			EH650DA0102	-	1	W/CLIP		100
				EH650DA2312	-	1			100
615	263-13101-21		シリンダヘッド 2 CP CYLINDER HEAD 2 CP	4901	-	1	W/CLIP		100
	263-13101-11		シリンダヘッド 2 CP CYLINDER HEAD 2 CP		- 4900	1		263-13101-21	100

## 1 クランクケース

## CRANKCASE

REF. No.	部品番号 PART NUMBER		部品名称 PART NAME		管理番号 CODE No. FROM-TO	個数 QTY	摘 要 REMARKS	互換部品番号 INTERCHANGEABLE PART NUMBER	FIG. NO.
	部品番号 PART NUMBER	製品番号 SPEC. No.							
	263-13101-B1		EH650DA0102		-	1	W/CLIP		100
			EH650DA2312		-	1			100
620	263-15001-13		ガasket 1, シリンダヘッド GASKET 1 (CYL HEAD)		-	1	T=0.2		100
621	263-15101-13		ガasket 2, シリンダヘッド GASKET 2 (CYL HEAD)		-	1	T=0.2		100
630	011-01000-30		フランジボルト FLANGE BOLT		-	8	M10X1.25X19DX65L		100
	X11-01000-30		EH650DA0102		-	8	M10X1.25X19.5DX65L		100
			EH650DA2312		-	8			100
680	246-15501-01		ロッカーカバー - CP ROCKER COVER CP		-	2			100
690	246-16002-13		ガasket, ロッカーカバー - GASKET (ROCKER COVER)		-	2	T=1.9		100
700	031-00600-20		ダウエルピン DOWEL PIN		-	4	6DX14.5L		100
	X31-00600-20		EH650DA0102		-	4			100
			EH650DA2312		-	4			100
710	011-00600-30		フランジボルト FLANGE BOLT		-	8	M6X1.0X14DX14L		100
	X11-00600-30		EH650DA0102		-	10	M6X1.0X14DX14L		100
			EH650DA2312		-	10			100
800	263-19001-A3		リフトフック LIFT HOOK		4627 -	2			100
	263-19001-03		フック HOOK		- 4626	2		263-19001-A3	100
810	263-14301-03		ブリーザーカバー - BREATHER COVER		-	1			100
820	263-14401-01		ブリーザープレート CP BREATHER PLATE CP		-	1			100
830	263-16006-03		ガasket, ブリーザープレート GASKET (BREATHERPLATE)		-	2	T=1.5		100
860	011-00600-30		フランジボルト FLANGE BOLT		-	2	M6X1.0X14DX14L		100
960	263-99001-17		ガasketセット GASKET SET		-	1			100
ガasketセットの構成は、8ページにあります。 GASKET SET...DETAILS ARE ON PAGE 8									

FIG. 200





## 2 クランクシャフト, ピストン

## CRANKSHAFT, PISTON

REF. No.	部品番号 PART NUMBER		部品名称 PART NAME		管理番号 CODE No. FROM-TO	個数 QTY	摘 要 REMARKS	互換部品番号 INTERCHANGEABLE PART NUMBER	FIG. NO.
	部品番号 PART NUMBER	製品番号 SPEC. No.	部品名称	製品番号					
10	263-20201-11		クランクシャフト CP CRANK SHAFT CP		-	1	L=378 35DX80L		200
	263-20102-11		EH650DCR001		-	1	L=351 39DX23+30DX19		200
	263-20902-C1		EH650DA0102		-	1	L=372 DU 25.4DX73.7L		200
	263-21201-B1		EH650DA2312		-	1	L=396 35DX2.25/12TAP		200
40	263-25011-A3		スベ-サ SPACER		-	1	45.3DX58DX0.6T		200
41	263-25012-A3		スベ-サ SPACER		-	1	45.3DX58DX0.8T		200
42	263-25013-A3		スベ-サ SPACER		-	1	45.3DX58DX1.0T		200
50	002-18180-00		ナット NUT		-	1			200
60	003-20180-00		スプリングワッシャ SPRING WASHER		-	1			200
65	003-10180-00		ワッシャ WASHER		-	1			200
70	005-32054-01		ウッドラフキー WOODRUFF KEY		-	1			200
80	005-30105-01		キー KEY		-	1		only ①④⑥	200
90	020-01000-30		ワッシャ WASHER		-	1	10.5DX45DX4.5T	only ①④⑥	200
95	003-20100-00		スプリングワッシャ SPRING WASHER		-	1		only ①④⑥	200
100	001-66102-50		ボルト BOLT		-	1		only ①④⑥	200
310	263-22501-00		コネクティングロッド AY CONNECTING ROD AY		-	2	117CDX26B 39D-21D		200
311	263-22502-00		コネクティングロッド AY CONNECTING ROD AY		-	2	0.25 U.S.		200
320	246-23001-13		コネクティングロッドボルト CONNECTING ROD BOLT	5023	-	4	M8X1.25X14.6DX46L		200
	246-23001-03		コネクティングロッドボルト CONNECTING ROD BOLT	- 5022	-	4	M8X1.25X14.6DX46L	246-23001-13	200
350	263-23301-03		ピストンピン PISTON PIN		-	2	21DX15DX64.2L		200
360	263-23401-03		ピストン PISTON		-	2	STD (80DX55H)		200
	263-23411-A3		EH650DA0102		-	2	STD (80DX55H)		200
			EH650DA2312		-	2			200
361	263-23402-03		ピストン PISTON		-	2	0.25 O.S. (80DX55H)		200
	263-23412-A3		EH650DA0102		-	2	0.25 O.S. (80DX55H)		200
			EH650DA2312		-	2			200
362	263-23403-03		ピストン PISTON		-	2	0.50 O.S. (80DX55H)		200
	263-23413-A3		EH650DA0102		-	2	0.50 O.S. (80DX55H)		200
			EH650DA2312		-	2			200
370	263-23501-07		ピストンリングセット PISTON RING SET		-	2	STD (80D)	263-23501-17	200

①=EH650DA0010 ②=EH650DA0102 ③=EH650DA2312 ④=EH650DB0010 ⑤=EH650DCR001 ⑥=EH650DC0010

## 2 クランクシャフト, ピストン

## CRANKSHAFT, PISTON

REF. No.	部品番号 PART NUMBER	部品名称 PART NAME		管理番号 CODE No. FROM-TO	個数 QTY	摘 要 REMARKS	互換部品番号 INTERCHANGEABLE PART NUMBER	FIG. NO.
	部品番号 PART NUMBER		製品番号 SPEC. No.					
371	263-23502-07		ピストンリングセット PISTON RING SET	-	2	0.25 O.S. (80D)	263-23502-17	200
372	263-23503-07		ピストンリングセット PISTON RING SET	-	2	0.50 O.S. (80D)	263-23503-17	200
380	056-52100-20		クリップ CLIP	-	4	22.1DX1.4D		200

## 263-99001-17 ガasketセット/GASKET SET

	部品番号 PART NUMBER	部品名称 PART NAME	個数 Q'ty	FIG.	REF.
1)	021-11400-20	ガasket GASKET	2	100	90
2)	263-16001-A3	ガasket,メイン B.カバー GASKET(M.B. COVER)	1	100	290
3)	263-15001-13	ガasket 1,シリンダヘッド GASKET 1(CYL HEAD)	1	100	620
4)	263-15101-13	ガasket 2,シリンダヘッド GASKET 2(CYL HEAD)	1	100	621
5)	246-16002-13	ガasket,ロッカーカバー GASKET(ROCKER COVER)	2	100	690
6)	263-16006-03	ガasket,ブリーザプレート GASKET(BREATHER PLATE)	2	100	830
7)	263-35201-A1	ガasket,エキゾースト GASKET(EXHAUST)	2	300	340
8)	246-35201-03	ガasket,マフラー GASKET(MUFFLER)	2	300	555
9)	263-66201-A3	ガasket,キャブレター GASKET(CARBRETOR)	1	600	290
10)	003-70140-00	ガasket,アルミニウム GASKET(ALUMINUM)	1	600	673
11)	021-31600-20	ガasket GASKET	1	600	718

FIG. 300



FIG. 300

FIG. 300

FIG. 300

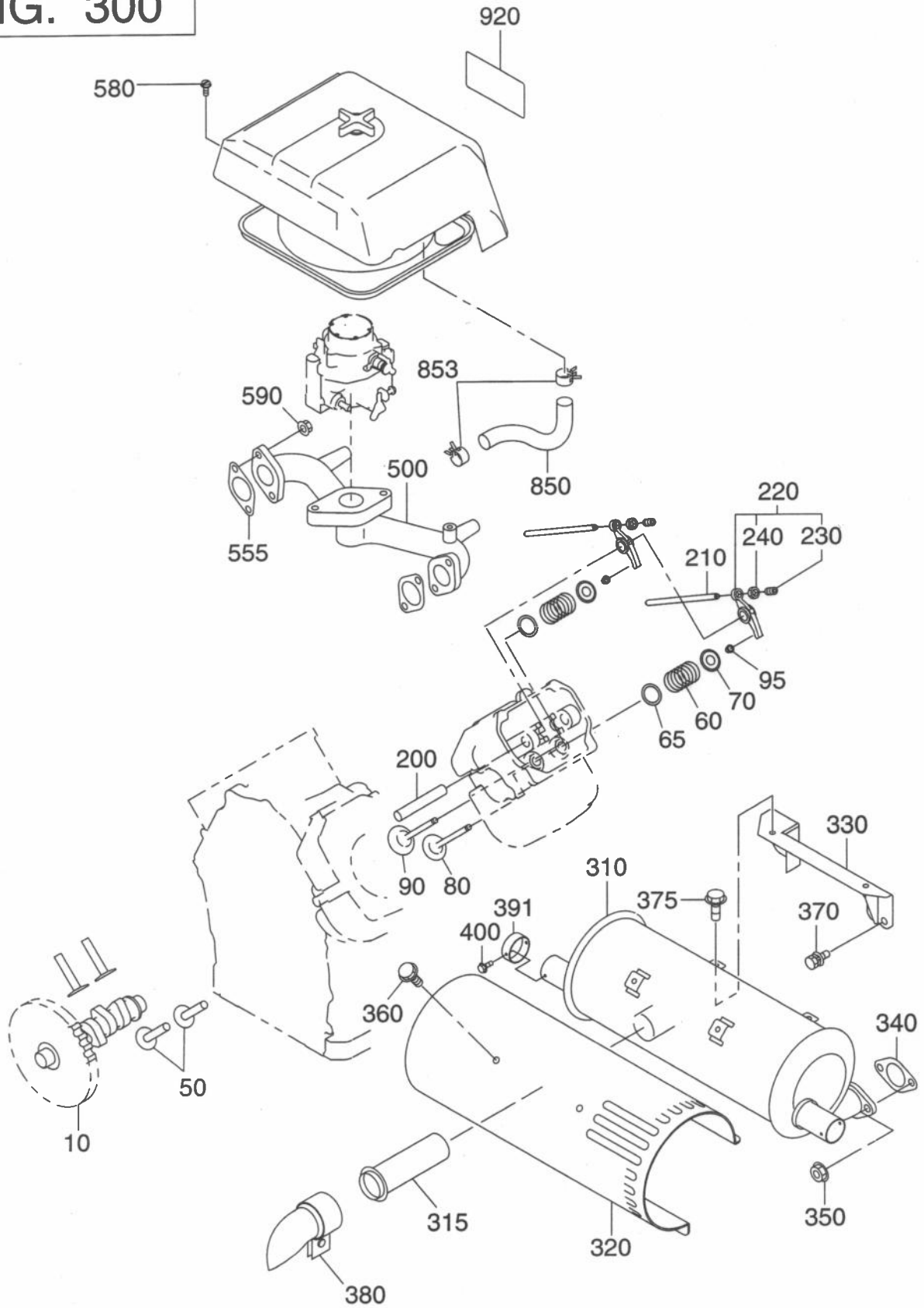


FIG. 315

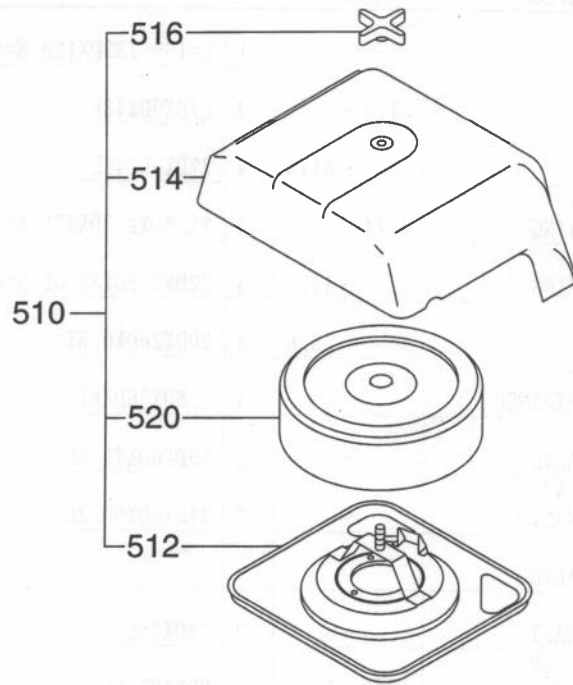
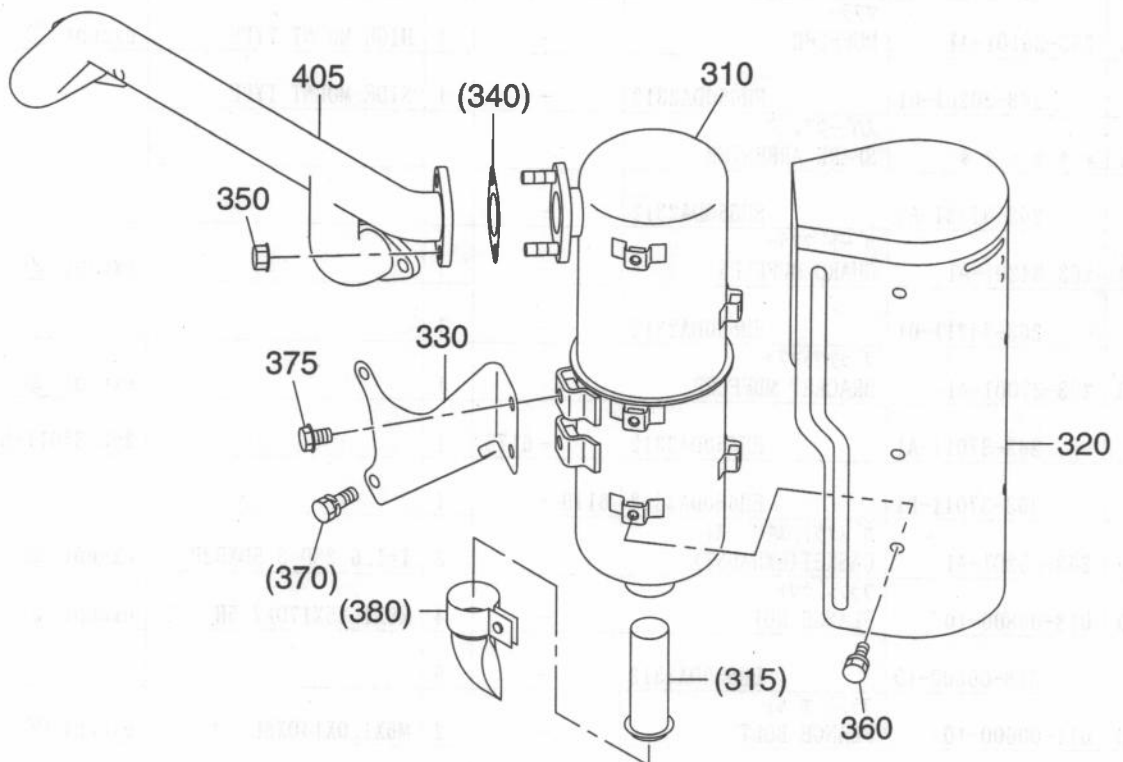


FIG. 330



## 3 インテーク, エキゾースト

## INTAKE, EXHAUST

REF. No.	部品番号 PART NUMBER		部品名称 PART NAME		管理番号 CODE No. FROM-TO	個数 QTY	摘 要 REMARKS	互換部品番号 INTERCHANGEABLE PART NUMBER	FIG. NO.
		部品番号 PART NUMBER		製品番号 SPEC. No.					
10	263-31701-13		カムシャフト CAM SHAFT		-	1	L=169 133DX12B N=66		300
50	263-33301-A3		タペット TAPPET		5174 -	4	27DX9DX48L		300
	246-33301-03		タペット TAPPET		- 5173	4	27DX9DX48L		300
60	246-33611-03		バルブスプリング VALVE SPRING		4474 -	4	22.2DX2.9DX37L N=6.5		300
	263-33601-03		バルブスプリング VALVE SPRING		- 4473	4	22DX2.9DX36.5L N=6.5	246-33611-03	300
65	020-02000-10		ワッシャー WASHER		- 5326	4	20DX26DX0.8T		300
70	246-33711-13		スプリングリテーナ SPRING RETAINER		-	4	7.6DX26DX8T		300
80	263-33401-03		インテークバルブ INTAKE VALVE		-	2	35DX6DX79.8L		300
90	263-33502-13		エキゾーストバルブ EXHAUST VALVE		-	2	31DX6DX80.3L		300
95	246-35501-03		コレットバルブ COLLET-VALVE		-	8			300
200	239-35001-03		ロッカーシャフト ROCKER SHAFT		-	2	12DX75L		300
210	263-35311-01		プッシュロッド CP PUSH ROD CP		4688 -	4	8DX135.5L		300
	263-35302-03		プッシュロッド PUSH ROD		- 4687	4	5.5DX135.2L	263-35311-01	300
220	246-36101-10		ロッカーアーム AY ROCKER ARM AY		-	4			300
230	014-90800-21		アジャステイニングスクリュー ADJUSTING SCREW		-	4	M8X0.75X13.4L		300
240	017-00800-90		ナット NUT		-	4	M8X0.75X5.1H		300
310	263-30101-A1		マフラー MUFFLER		-	1	HIGH MOUNT TYPE	except ②	300
	263-30201-01			EH650DA2312	-	1	SIDE MOUNT TYPE		330
315	*****		スパークアレスタ SPARK ARRESTER						
	263-37321-A2			EH650DA2312	-	1			300
320	263-34201-A1		ガードマフラー GUARD MUFFLER		-	1		except ②	300
	263-34211-01			EH650DA2312	-	1			330
330	263-37001-A1		ブラケットマフラー BRACKET MUFFLER		-	1		except ②	300
	263-37011-A1			EH650DA2312	- 6178	1		263-37011-B1	330
	263-37011-B1			EH650DA2312	6179 -	1			330
340	263-35201-A1		ガスケット, エキゾースト GASKET (EXHAUST)		-	3	T=1.6 28D 8.5DX52P	except ②	300
350	018-00800-10		フランジナット FLANGE NUT		-	4	M8X1.25X17DX7.5H	except ②	300
	X18-00800-10			EH650DA2312	-	6			330
360	011-00600-10		フランジボルト FLANGE BOLT		-	2	M6X1.0X14DX8L	except ②	300
	X11-00600-10			EH650DA2312	-	8	M6X1.0X14DX8L		330

①=EH650DA0010 ②=EH650DA0102 ③=EH650DA2312 ④=EH650DB0010 ⑤=EH650DCR001 ⑥=EH650DC0010

3 インテーク, エキゾースト

INTAKE, EXHAUST

REF. No.	部品番号 PART NUMBER		部品名称 PART NAME		管理番号 CODE No. FROM-TO	個数 QTY	摘 要 REMARKS	互換部品番号 INTERCHANGEABLE PART NUMBER	FIG. NO.
	部品番号 PART NUMBER	製品番号 SPEC. No.							
370	001-14082-00		ボルト & ワッシャ AY BOLT AND WASHER AY		4870 -	2		except ②	300
	001-14081-60		ボルト & ワッシャ AY BOLT AND WASHER AY		- 4869	2		except ②	300
375	011-00600-30		フランジボルト FLANGE BOLT		5023 -	4	M6X1.0X14DX14L	except ②	300
	011-00601-40		フランジボルト FLANGE BOLT		- 5022	4	M6X1.0X14DX18L	except ②	300
	X11-00600-20			EH650DA2312	-	4	M6X1.0X14DX12L		330
380	*****		デフレクタ AY DEFLECTER AY						
	263-37301-B1			EH650DA2312	-	1			300
391	263-37341-A1		エキゾーストアウトレットキャップ EXHAUST OUTLET CAP		-	1	32.5DX12HX1.2T	except ②③	300
400	263-37361-A3		スクリュー, フランジ タッピング SCREW, FLANGE TAPPING		-	2		except ②③	300
405	*****		エキゾーストパイプ CP EXHAUST PIPE CP						
	263-34101-01			EH650DA2312	-	1			330
500	263-33001-03		インテークマニホールド INTAKE MANIFOLD		-	1			300
510	263-32601-00		エアクリーナ AY AIR CLEANER AY		-	1			315
512	263-32620-01		クリーナベース CP CLEANER BASE CP		-	1			315
514	263-32630-03		クリーナカバー CLEANER COVER		-	1			315
516	263-32640-01		ウイングナット WING NUT		-	1			315
520	263-32610-A1		クリーナエレメント CP CLEANER ELEMENT CP		-	1			315
555	263-35503-A3		ガスケット, インテークマニホールド GASKET (IN MANIFOLD)		4993 -	2	T=0.4 31D 8.5DX52P		300
	246-35201-03		ガスケット, マフラー GASKET (MUFFLER)		- 4992	2	T=0.2 30D 8.5DX52P		300
580	X10-10500-10		フランジボルト FLANGE BOLT		-	3			300
590	002-38080-00		フランジナット FLANGE NUT		-	4			300
850	263-18001-A3		ラバーパイプ RUBBER PIPE		5784 -	1	14.5DX20.5D FORMED	263-18003-03	300
	263-18001-03		ラバーパイプ RUBBER PIPE		- 5783	1	15.5DX19D FORMED	263-18001-A3	300
853	056-12000-20		ホースクランプ HOSE CLAMP		5784 -	2	20DX10BX1T		300
	056-11800-20		ホースクランプ HOSE CLAMP		4292 - 5783	2	18.5DX10BX0.9T		300
	263-68511-03		ホースクランプ HOSE CLAMP		- 4291	2	19.1DX10BX1T		300
920	263-91709-03		ラベル, トレードマーク LABEL (TRADE MARK)		-	1	50X95		300
	263-91703-03			EH650DA0102	-	1	54X97.5		300
				EH650DA2312	-	1			300
	263-91707-03			EH650DCR001	-	1	50X95		300

①=EH650DA0010 ②=EH650DA0102 ③=EH650DA2312 ④=EH650DB0010 ⑤=EH650DCR001 ⑥=EH650DC0010

3 インテーク, エキゾースト

INTAKE, EXHAUST

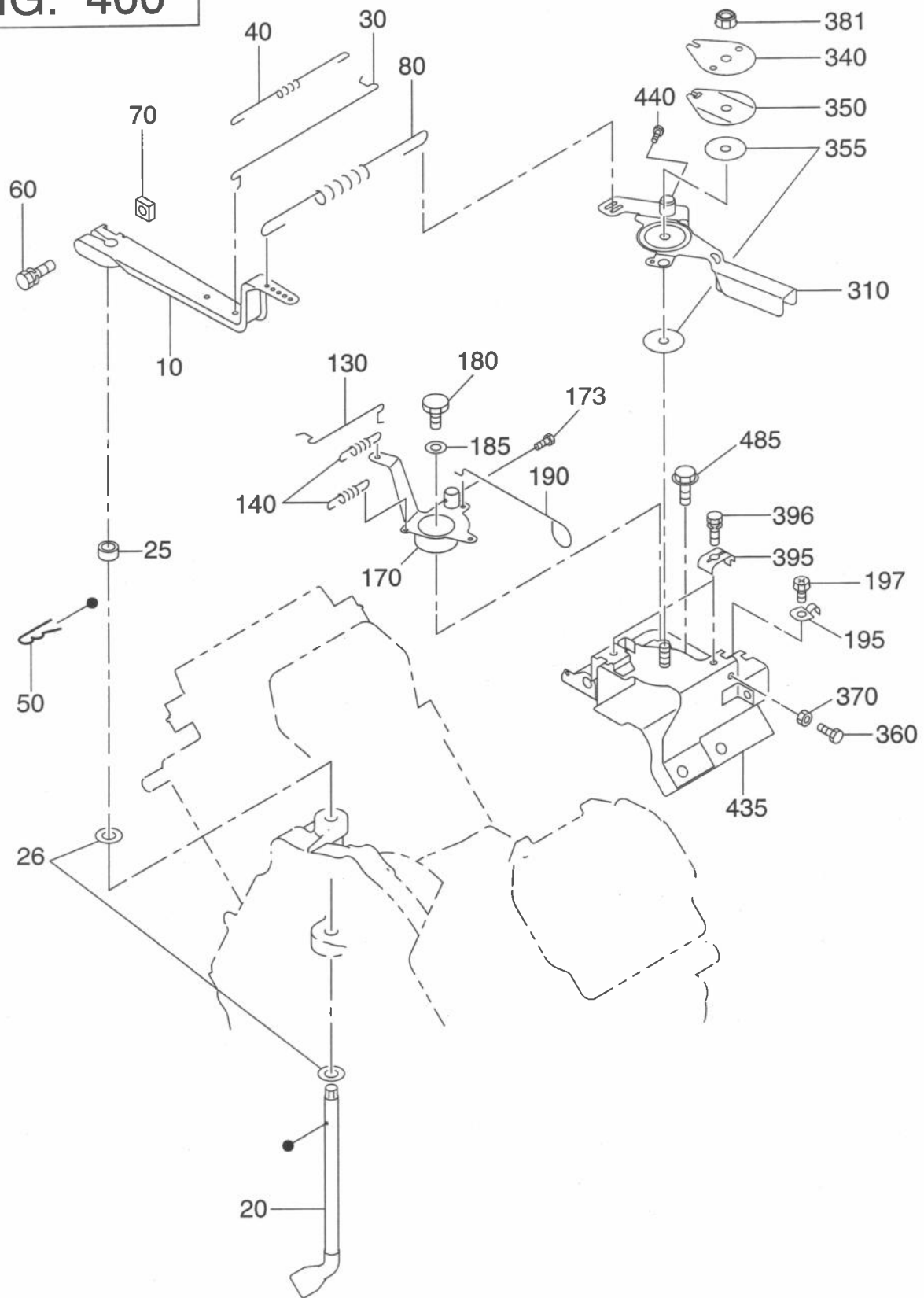
REF. No.	部品番号 PART NUMBER		部品名称 PART NAME	管理番号 CODE No. FROM-TO	個数 QTY	摘要 REMARKS	互換部品番号 INTERCHANGEABLE PART NUMBER	FIG. NO.
	部品番号 PART NUMBER	製品番号 SPEC. No.						
			EH650DC0010	-	1			300
	263-91708-03		EH650DB0010	-	1			300



FIG. 400



FIG. 400



## 4 ガバナ, オペレーション

## GOVERNOR, OPERATION

REF. No.	部品番号 PART NUMBER		部品名称 PART NAME		管理番号 CODE No. FROM-TO	個数 QTY	摘要 REMARKS	互換部品番号 INTERCHANGEABLE PART NUMBER	FIG. NO.
	部品番号 PART NUMBER	製品番号 SPEC. No.							
10	263-42301-B3		ガバナレバ GOVERNOR LEVER		5358 -	1			400
	263-42301-A3		ガバナレバ GOVERNOR LEVER		4750 - 5357	1		263-42301-B3	400
	263-42301-03		ガバナレバ GOVERNOR LEVER		- 4749	1		263-42301-A3	400
20	263-42201-A3		ガバナシャフト GOVERNOR SHAFT		4688 -	1			400
	263-42201-03		ガバナシャフト GOVERNOR SHAFT		- 4687	1		263-42201-A3	400
25	X23-00801-50		スペーサ SPACER		-	1	8. 3DX11. 9DX6. 4T		400
26	003-10080-00		ワッシャ WASHER		-	2			400
30	263-42701-A3		ガバナロッド GOVERNOR ROD		5266 -	1			400
	263-42701-01		ガバナロッド GOVERNOR ROD		- 5265	1		263-42701-A3	400
40	263-42801-03		ロッドスプリング ROD SPRING		-	1	6DX0. 5DX102L N=29		400
50	005-11060-01		スナップピン SNAP PIN		-	1			400
60	001-14063-00		ボルト & ワッシャ AY BOLT AND WASHER AY		-	1			400
70	018-60600-20		ナット NUT		-	1	M6X1. 0X4. 9H SQUARE		400
	X18-60600-20			EH650DA0102	-	1	M6X1. 0X4. 9H SQUARE		400
				EH650DA2312	-	1			400
80	263-42503-A3		ガバナスプリング GOVERNOR SPRING		-	1	10. 5DX1. 2DX144L N=36		400
	263-42501-A3			EH650DCR001	-	1	10. 5DX1. 2DX139L N=36		400
				EH650DC0010	-	1			400
130	263-46011-A3		チョークコントロールロッド CHOKE CONTROL ROD		5266 -	1			400
	263-46011-01		チョークコントロールロッド CHOKE CONTROL ROD		- 5265	1		263-46011-A3	400
140	261-45201-03		リターンスプリング RETURN SPRING		-	2	6. 8DX0. 7DX35L N=15		400
170	263-46001-01		チョークコントロールリンク CP CHOKE CONTROL LINKCP		-	1	W/SWIVEL		400
	263-46001-03			EH650DA0102	-	1			400
				EH650DA2312	-	1			400
173	004-31040-80		スクリ SCREW		-	1		except ②③	400
180	226-43101-01		リンクピボット CP LINK PIVOT CP		6057 -	1			400
	261-43101-01		リンクピボット LINK PIVOT		- 6056	1		226-43101-01	400
185	003-22100-00		ウェーブワッシャ WAVED WASHER		-	1			400
190	263-43901-A3		チョークノブ CHOKE KNOB		5266 -	1			400
	263-43901-01		チョークノブ CHOKE KNOB		- 5265	1		263-43901-A3	400

①=EH650DA0010 ②=EH650DA0102 ③=EH650DA2312 ④=EH650DB0010 ⑤=EH650DCR001 ⑥=EH650DC0010

## 4 ガバナ, オペレーション

## GOVERNOR, OPERATION

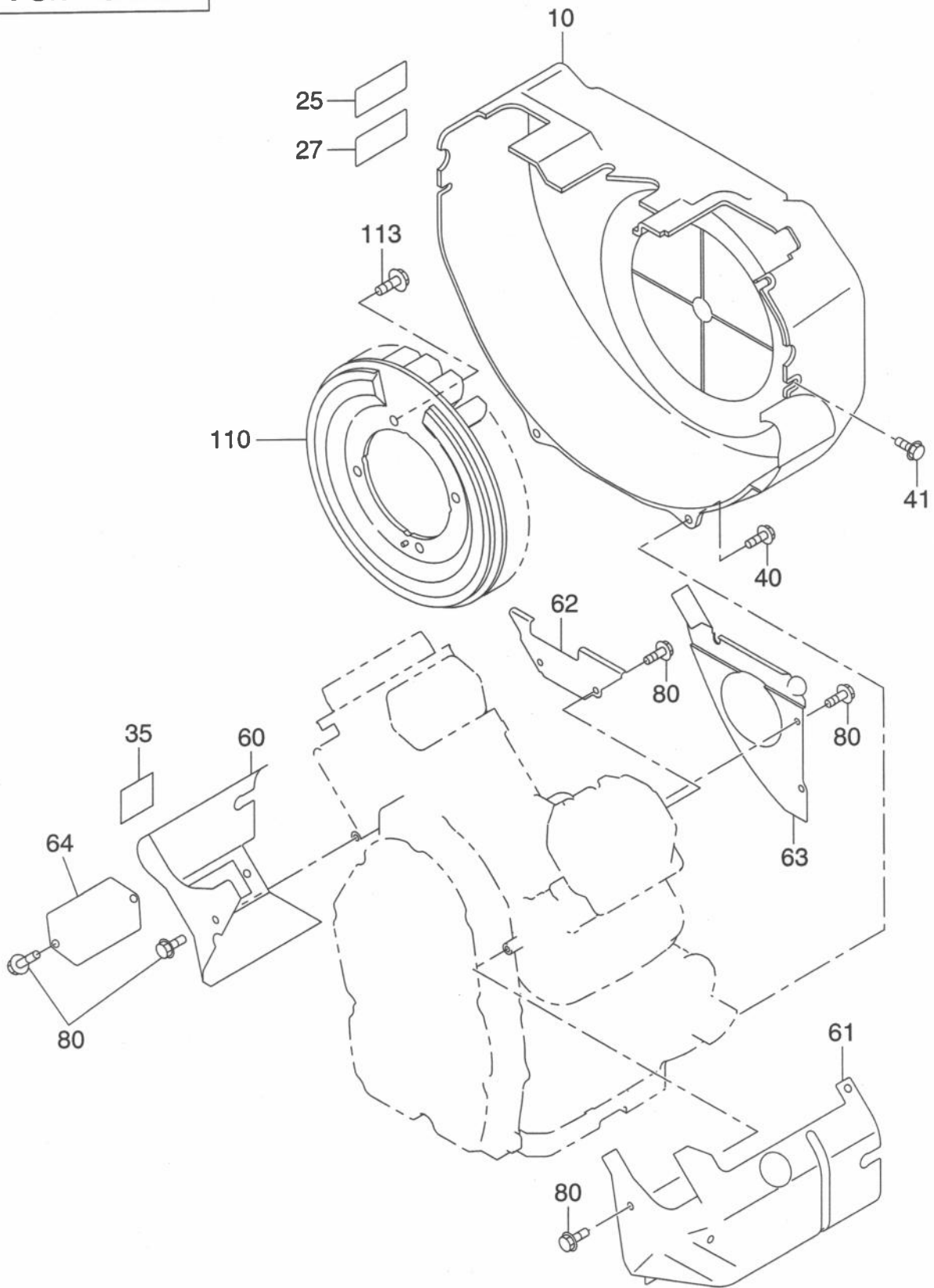
REF. No.	部品番号 PART NUMBER		部品名称 PART NAME		管理番号 CODE No. FROM-TO	個数 QTY	摘 要 REMARKS	互換部品番号 INTERCHANGEABLE PART NUMBER	FIG. No.
	部品番号 PART NUMBER	製品番号 SPEC. No.							
195	263-46010-03		クランプ (チョークアップ) CLAMP (CHOKE KNOB)	-	1			400	
197	015-20500-10		タッピングスクリュー TAPPING SCREW	-	1	M5X10DX10L		400	
	X15-20500-10		EH650DA0102	-	1	M5X10DX10L		400	
			EH650DA2312	-	1			400	
310	263-43301-01		スピードコントロールレバ - CP SPEED CONTROL LEV CP	-	1	W/SWIVEL		400	
	263-43301-A3		EH650DA0102	-	1			400	
	263-43311-A3		EH650DA2312	-	1			400	
340	227-43501-13		ストッププレート STOP PLATE	-	1		except ③	400	
350	263-45002-03		スプリングワッシャー SPRING WASHER	-	1		except ③	400	
355	021-70600-30		フリクションワッシャー FRICTION WASHER	-	2	6.5DX33DX0.6T FIBER	except ③	400	
360	011-50500-20		ボルト BOLT	-	1	M5X0.8X35L		400	
	X11-50500-20		EH650DA0102	-	2	M5X0.8X35L		400	
			EH650DA2312	-	1			400	
370	002-27050-00		ナット NUT	-	1			400	
381	017-60600-20		セルフロックナット SELF LOCK NUT	-	1	M6X1.0X13DX6.9H		400	
	X17-60600-20		EH650DA0102	-	1	M6X1.0X13DX6.9H		400	
	002-38060-00		EH650DA2312	-	1			400	
395	261-43901-03		クランプ CLAMP	-	2			400	
396	001-17052-00		ボルト & ワッシャー AY BOLT & WASHER AY	-	2			400	
435	263-45011-02		ブラケット UN (SPコントロール) BRACKET UN (SPD CTL)	-	1			400	
	263-45021-A2		EH650DA2312	-	1			400	
440	004-31040-80		スクリュー SCREW	-	1		except ②③	400	
485	011-00600-20		フランジボルト FLANGE BOLT	-	2	M6X1.0X14DX12L		400	
	X11-00600-20		EH650DA0102	-	2	M6X1.0X14DX12L		400	
			EH650DA2312	-	2			400	

①=EH650DA0010 ②=EH650DA0102 ③=EH650DA2312 ④=EH650DB0010 ⑤=EH650DCR001 ⑥=EH650DC0010

FIG. 200



FIG. 500



## 5 クーリング, スターティング

## COOLING, STARTING

REF. No.	部品番号 PART NUMBER		部品名称 PART NAME		管理番号 CODE No. FROM-TO	個数 QTY	摘 要 REMARKS	互換部品番号 INTERCHANGEABLE PART NUMBER	FIG. NO.
	部品番号 PART NUMBER	製品番号 SPEC. No.							
10	263-51101-A2		ブローハウジング UN BLOWER HOUSING UN	5146 -	1		263-51101-B2	500	
	263-51101-02		ブローハウジング UN BLOWER HOUSING UN	- 5145	1		263-51101-A2	500	
25	073-20049-80		ラベル, ワーニング LABEL (WARNING)	-	1	38X80 JAPAN		500	
	263-92001-03		EH650DA0102	-	1	38X80 ENGLISH		500	
			EH650DA2312	-	1			500	
27	*****		ラベル, チョーク LABEL (CHOKE)						
	263-95301-A3		EH650DA2312	-	1	25X38 ILLUST		500	
35	263-91803-03		ラベル, エンジンネーム LABEL (ENGINE NAME)	-	1	38X38 JAPAN	except ②③	500	
	263-91801-03		EH650DCR001	-	1	38X38 JAPAN		500	
			EH650DC0010	-	1			500	
	263-91802-03		EH650DB0010	-	1	38X38 JAPAN		500	
40	011-00600-30		フランジボルト FLANGE BOLT	-	6	M6X1.0X14DX14L		500	
	X11-00600-30		EH650DA0102	-	6	M6X1.0X14DX14L		500	
			EH650DA2312	-	6			500	
41	011-00601-40		フランジボルト FLANGE BOLT	-	2	M6X1.0X14DX18L		500	
	X11-00601-40		EH650DA0102	-	2	M6X1.0X14DX18L		500	
			EH650DA2312	-	2			500	
60	263-52601-01		シリンダハツフル 1 CP CYLINDER BAFFLE 1 CP	-	1			500	
61	263-52704-A1		シリンダハツフル 2 CP CYLINDER BAFFLE 2 CP	5084 -	1			500	
	263-52701-01		シリンダハツフル 2 CP CYLINDER BAFFLE 2 CP	- 5083	1		263-52704-A1	500	
62	263-52801-03		シリンダハツフル 3 CYLINDER BAFFLE 3	-	1			500	
63	263-52911-B2		シリンダハツフル 4 UN CYLINDER BAFFLE 4 UN	-	1			500	
64	*****		ブラインドプレート BLIND PLATE						
	263-55001-A3		EH650DA2312	-	1			500	
80	011-00600-20		フランジボルト FLANGE BOLT	-	7	M6X1.0X14DX12L		500	
	X11-00600-20		EH650DA0102	-	7	M6X1.0X14DX12L		500	
			EH650DA2312	-	9			500	
110	263-54101-02		クーリングブロー COOLING BLOWER UN	-	1			500	
113	001-14061-60		ボルト & ワッシャー AY BOLT AND WASHER AY	-	4			500	

①=EH650DA0010 ②=EH650DA0102 ③=EH650DA2312 ④=EH650DB0010 ⑤=EH650DCR001 ⑥=EH650DC0010

FIG. 600

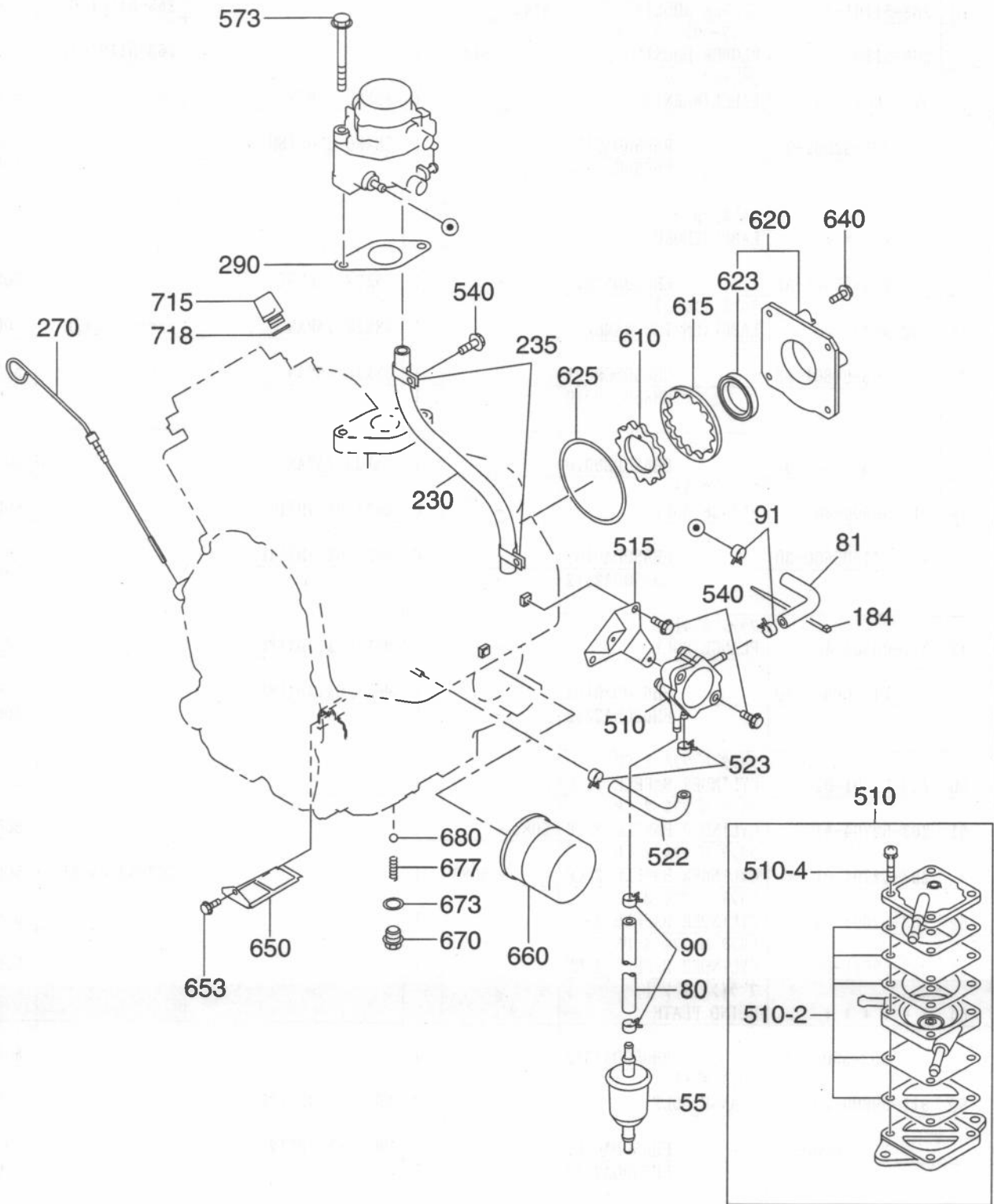
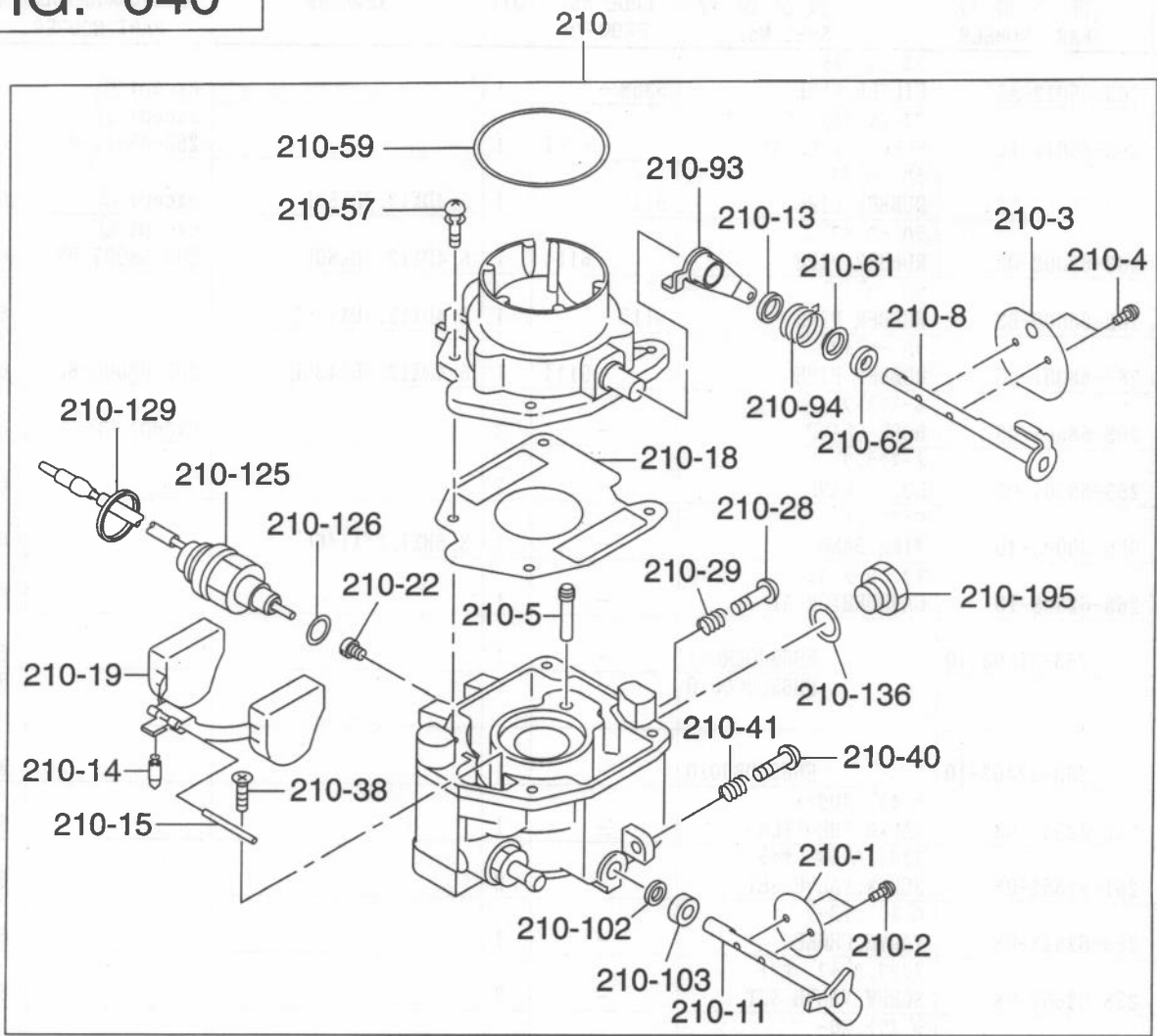




FIG. 640



## 6 フューエル, ルーブリカント

## FUEL, LUBRICANT

REF. No.	部品番号 PART NUMBER		部品名称 PART NAME		管理番号 CODE No. FROM-TO	個数 QTY	摘要 REMARKS	互換部品番号 INTERCHANGEABLE PART NUMBER	FIG. NO.
	部品番号 PART NUMBER	製品番号 SPEC. No.							
55	263-65012-A3		フューエルフィルタ FILTER, FUEL		5358 -	1		except ③	600
	263-65011-A0		フューエルフィルタ AY FUEL FILTER AY		- 5357	1		except ③ 263-65012-A3	600
80	263-68007-B3		ラバ-パイプ RUBBER PIPE		5115 -	1	6.4DX12.7DX80L	except ③	600
	263-68002-03		ラバ-パイプ RUBBER PIPE		- 5114	1	6.4DX12.7DX80L	except ③ 263-68007-B3	600
81	263-68006-B3		ラバ-パイプ RUBBER PIPE		5115 -	1	6.4DX12.7DX430L		600
	263-68001-03		ラバ-パイプ RUBBER PIPE		- 5114	1	6.4DX12.7DX430L	263-68006-B3	600
90	263-68501-03		ホスクランプ HOSE CLAMP		-	2		except ③	600
91	263-68501-03		ホスクランプ HOSE CLAMP		-	2			600
184	056-30000-40		ワイバンド WIRE BAND		-	1	3.6BX1.2TX146L		600
210	263-62503-10		キャブレータ AY CARBURETOR AY		-	1			640
	263-62303-10			EH650DCR001	-	1			640
				EH650DC0010	-	1			640
	263-62403-10			EH650DB0010	-	1			640
-1	263-62535-08		バルブ, スロットル VALVE, THROTTLE		-	1			640
-2	261-62352-08		スクリュー, バルブ セット SCREW, VALVE SET		-	2			640
-3	263-62528-08		バルブ, チョーク VALVE, CHOKE		-	1			640
-4	258-62555-08		スクリュー, バルブ セット SCREW, VALVE SET		-	2			640
-5	258-62420-08		ジェット, スロー JET, SLOW		-	1			640
-8	263-62520-08		シャフト AY, チョーク SHAFT AY, CHOKE		-	1			640
-11	263-62532-08		シャフト AY, スロットル SHAFT AY, THROTTLE		-	1			640
	263-62530-08			EH650DCR001	-	1			640
				EH650DC0010	-	1			640
	263-62531-08			EH650DB0010	-	1			640
-13	258-62551-08		リング, チョーク レバ- RING, CHOKE LEVER		-	1			640
-14	226-62501-08		バルブ, フロート VALVE, FLOAT		-	1			640
-15	258-62515-08		ピン, フロート PIN, FLOAT		-	1			640
-18	280-62545-08		ガスケット, エア ホーン GASKET, AIR HORN		-	1			640
-19	280-62505-08		フロート FLOAT		-	1			640
-22	263-62400-08		ジェット, メイン JET, MAIN		-	1			640
-28	215-62353-08		スクリュー, ドレーン SCREW, DRAIN		-	1			640

①=EH650DA0010 ②=EH650DA0102 ③=EH650DA2312 ④=EH650DB0010 ⑤=EH650DCR001 ⑥=EH650DC0010

## 6 フューエル, ルーブリアント

## FUEL, LUBRICANT

REF. No.	部品番号 PART NUMBER		部品名称 PART NAME		管理番号 CODE No. FROM-TO	個数 QTY	摘 要 REMARKS	互換部品番号 INTERCHANGEABLE PART NUMBER	FIG. NO.
	部品番号 PART NUMBER	製品番号 SPEC. No.							
-29	215-62446-08		スプリング, ドレーンスクリユ SPRING, DRAIN SCREW		-	1			640
-38	258-62556-08		スクリユ, フロートピンセット SCREW, FLOAT PIN SET		-	1			640
-40	263-62451-08		スクリユ, スロットルアジャスト SCREW, TH ADJUST		-	1			640
-41	258-62445-08		スプリング, アジャストスクリユ SPRING, ADJUST SCREW		-	1			640
-57	258-62450-08		スクリユ, エアホーンセット SCREW, AIR HORN SET		-	4			640
-59	263-62560-08		Oリング, エアホーン O RING, AIR HORN		-	1			640
-61	280-62550-08		カラー, チョーク COLLAR, CHOKE		-	1			640
-62	226-62580-08		フィルタ, エア FILTER, AIR		-	1			640
-93	263-62524-08		レバ - AY, チョーク LEVER AY, CHOKE		-	1			640
-94	263-62445-08		スプリング, チョーク SPRING, CHOKE		-	1			640
-102	226-62580-08		フィルタ, エア FILTER, AIR		-	1			640
-103	258-62570-08		カラー, スロットルシャフト COLLAR, TH SHAFT		-	1			640
-125	263-62556-08		バルブ CP, ソレノイド VALVE CP, SOLENOID		-	1			640
-126	258-62546-08		ガスケット, ソレノイド GASKET, SOLENOID		-	1			640
-129	258-62566-08		クランプ, ソレノイド CLAMP, SOLENOID		-	1			640
-136	263-62555-08		ガスケット GASKET		-	1			640
-195	263-62552-08		プラグ PLUG		-	1			640
230	085-10301-10		ラバ - パイプ RUBBER PIPE		-	1	3DX6DX350L	085-10300-00	600
235	206-75501-01		クランプ CP CLAMP CP		-	2	10DXM6X12BX0.6T		600
270	263-63603-01		オイルゲージ CP OIL GAUGE CP		-	1			600
290	263-66201-A3		ガスケット, キャブレター GASKET (CARBURETOR)	5146	-	1	T=0.4 34D 8.5DX84.5P		600
	263-66201-03		ガスケット, キャブレター GASKET (CARBURETOR)		- 5145	1	T=0.4 33D 8.5DX84.5P	263-66201-A3	600
510	280-62201-00		フューエルポンプ AY FUEL PUMP AY	6118	-	1			600
	248-62201-00		フューエルポンプ AY FUEL PUMP AY		- 6117	1			600
-2	251-62251-08		ダイヤフラム, ガスケットセット DIAPHRAGM, GASKET SET		- 6117	1			600
-4	251-62250-08		スクリユ SCREW		-	4			600
515	263-65002-A3		ブラケット, フューエルポンプ BRACKET (FUEL PUMP)	5115	-	1			600
	263-65002-02		ブラケット, フューエルポンプ BRACKET (FUEL PUMP)		- 5114	1		263-65002-A3	600
522	263-68008-B3		ラバ - パイプ RUBBER PIPE	5115	-	1	6.4DX12.7DX160L		600
	263-68051-03		ラバ - パイプ RUBBER PIPE		- 5114	1	6.4DX12.7DX160L	263-68008-B3	600

## 6 フューエル, ルーブリカント

## FUEL, LUBRICANT

REF. No.	部品番号 PART NUMBER		部品名称 PART NAME		管理番号 CODE No. FROM-TO	個数 QTY	摘 要 REMARKS	互換部品番号 INTERCHANGEABLE PART NUMBER	FIG. NO.
	部品番号 PART NUMBER	製品番号 SPEC. No.							
523	263-68501-03		ホースクランプ HOSE CLAMP		-	2			600
540	011-00600-20		フランジボルト FLANGE BOLT		-	5	M6X1.0X14DX12L		600
	X11-00600-20			EH650DA0102	-	5	M6X1.0X14DX12L		600
				EH650DA2312	-	1			600
573	011-00801-10		フランジボルト FLANGE BOLT		-	2	M8X1.25X14DX80L		600
	X11-00801-10			EH650DA0102	-	2	M8X1.25X14DX80L		600
				EH650DA2312	-	2			600
610	263-63901-03		インナーローター INNER ROTOR		-	1			600
615	263-63902-03		アウターローター OUTER ROTOR		-	1			600
620	263-64001-11		オイルポンプカバー CP OIL PUMP COVER CP		-	1			600
	263-64001-B1			EH650DA0102	-	1			600
				EH650DA2312	-	1			600
623	044-03501-70		オイルシール OIL SEAL		-	1	35DX48DX8B		600
625	X24-08900-30		O リング O RING		-	1	88.2DX94.4D		600
640	011-00601-40		フランジボルト FLANGE BOLT		-	4	M6X1.0X14DX18L		600
	X11-00601-40			EH650DA0102	-	4	M6X1.0X14DX18L		600
				EH650DA2312	-	4			600
650	263-64302-02		オイルポンプフィルタ UN OIL PUMP FILTER UN	5023 -		1			600
	263-64301-02		オイルポンプフィルタ UN OIL PUMP FILTER UN	- 5022		1			600
653	263-65011-A3		フランジボルト FLANGE BOLT	5023 -		1			600
	X10-10500-10		フランジボルト FLANGE BOLT	4627 - 5022		1			600
	X11-60500-20		ボルト BOLT	- 4626		1			600
660	248-65801-00		オイルフィルタ AY OIL FILTER AY		-	1			600
670	263-65001-13		プラグ (オイルリリーフ) PLUG (OIL RELIEF)		-	1	M14X1.5X20DX12L		600
673	003-70140-00		ガスケット, アルミニウム GASKET, ALUMINUM		-	1			600
677	248-65601-03		スプリング (リリーフバルブ) SPRING (RELIEF. VALVE)		-	1	7DX1DX23.5L N=7		600
680	006-90308-00		スチールボール STEEL BALL		-	1			600
715	263-63602-03		オイルフィラーキャップ OIL FILLER CAP		-	1	M18X1.5		600
718	021-31600-10		ガスケット GASKET		-	1	16DX23DX1.5T RUBBER	021-31600-20	600

FIG. 700



FIG. 700

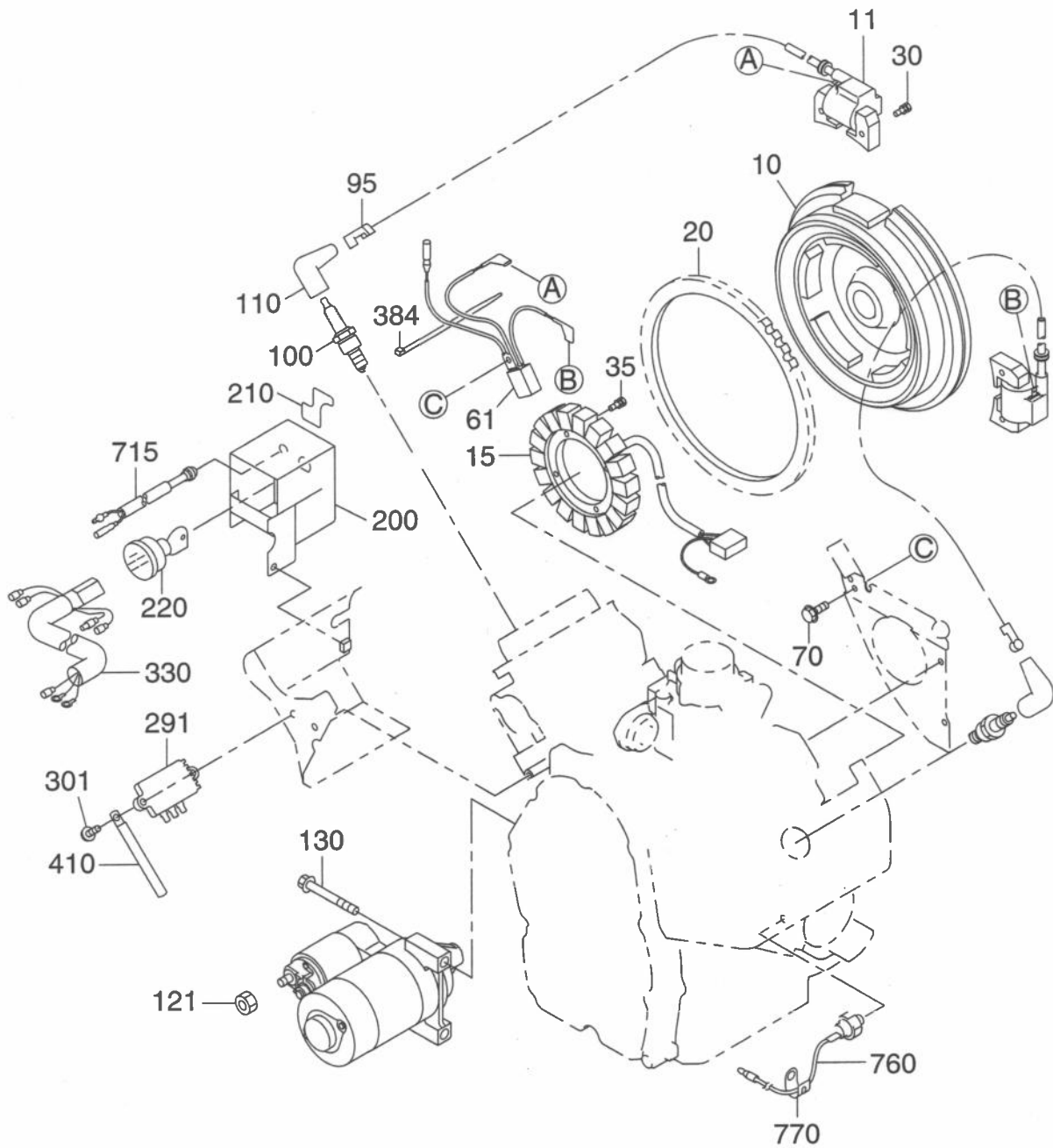
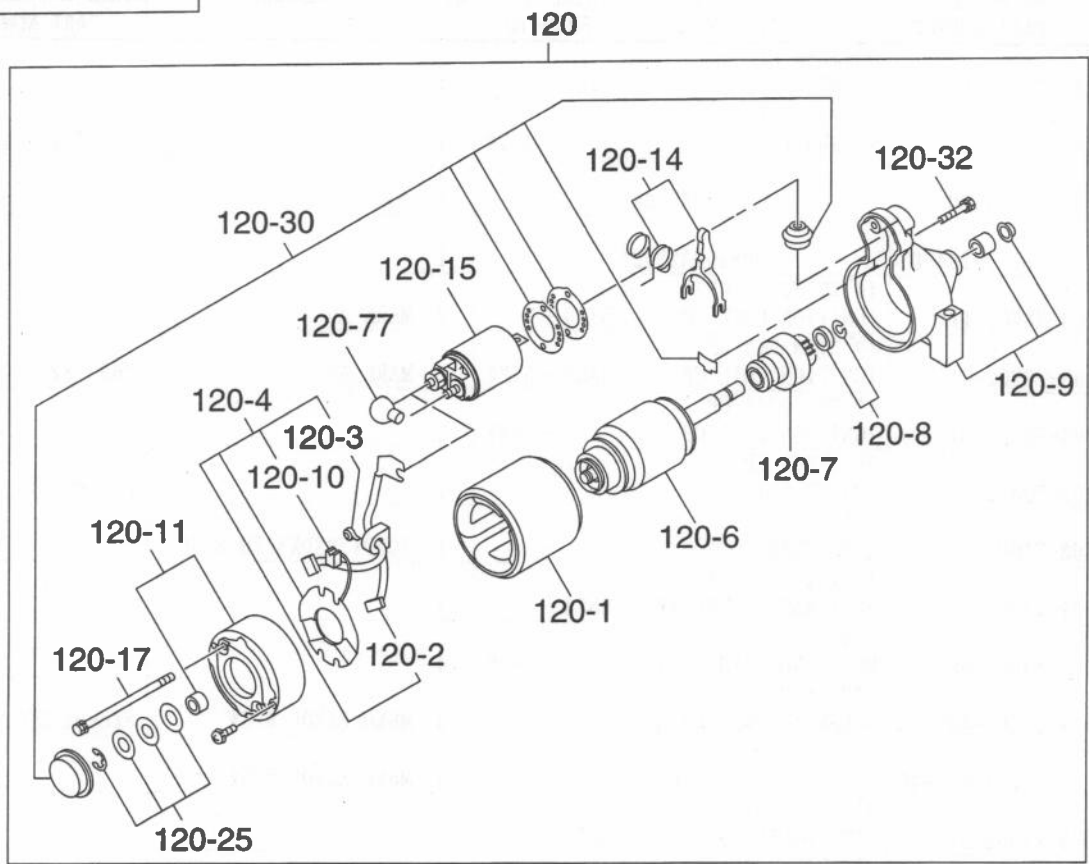


FIG. 730



## 7 エレクトリック デバイス

## ELECTRIC DEVICE

REF. No.	部品番号 PART NUMBER		部品名称 PART NAME		管理番号 CODE No. FROM-TO	個数 QTY	摘 要 REMARKS	互換部品番号 INTERCHANGEABLE PART NUMBER	FIG. NO.
	部品番号 PART NUMBER	製品番号 SPEC. No.							
10	263-77202-11		フライホイール CP FLYWHEEL CP		4780 -	1			700
	263-77202-01		フライホイール CP FLYWHEEL CP		- 4779	1		263-77202-11	700
	263-77203-11			EH650DA0102	-	1			700
	263-77204-01			EH650DA2312	-	1			700
11	263-78202-11		イグニッションコイル CP IGNITION COIL CP		5723 -	2	MARK AE		700
	263-78202-01		イグニッションコイル CP IGNITION COIL CP		5539 - 5722	2	MARK AE	263-78202-11	700
	263-78201-01		イグニッションコイル CP IGNITION COIL CP		- 5538	2			700
15	263-79411-A1		チャージコイル CP CHARGE COIL CP		-	1		except ③	700
20	263-71001-03		リングギヤ RING GEAR		-	1	202DX233DX8.7B N=90		700
30	001-14062-50		ボルト & ワッシャ AY BOLT AND WASHER AY		5539 -	4			700
	001-14063-00		ボルト & ワッシャ AY BOLT AND WASHER AY		- 5538	4			700
35	013-10500-40		スクリュー & ワッシャ AY SCREW AND WASHER AY		-	4	M5X0.8X20L W/SW	except ③	700
	X13-10500-40			EH650DA0102	-	4	M5X0.8X20L W/SW		700
61	KU3-11052-21		ストップダイオード CP STOP DIODE CP		5692 -	1			700
	KU3-11052-11		ストップダイオード CP STOP DIODE CP		5539 - 5691	1		KU3-11052-21	700
	KU3-11052-01		ストップダイオード CP STOP DIODE CP		- 5538	1			700
70	011-00600-10		フランジボルト FLANGE BOLT		-	1	M6X1.0X14DX8L		700
	X11-00600-10			EH650DA0102	-	1	M6X1.0X14DX8L		700
				EH650DA2312	-	1			700
95	065-90000-10		プラグターミナル PLUG TERMINAL		-	2			700
	X65-91000-10			EH650DA0102	-	2			700
				EH650DA2312	-	2			700
100	065-01403-00		スパークプラグ SPARK PLUG		-	2	NGK BP6ES		700
	X65-01403-00			EH650DA0102	- 5903	2	NGK BP6ES		700
	X65-01404-80			EH650DA2312	- 5903	2	NGK BPR6ES		700
	X65-01407-30			EH650DA0102	5904 -	2	NGK BPR4EY		700
				EH650DA2312	5904 -	2			700
110	065-50001-40		スパークプラグキャップ SPARK PLUG CAP		-	2			700
	X65-51000-10			EH650DA0102	-	2			700
				EH650DA2312	-	2			700

①=EH650DA0010 ②=EH650DA0102 ③=EH650DA2312 ④=EH650DB0010 ⑤=EH650DCR001 ⑥=EH650DC0010



## 7 エレクトリック デバイス

## ELECTRIC DEVICE

REF. No.	部品番号 PART NUMBER	部品名称 PART NAME	管理番号 CODE No. FROM-TO	個数 QTY	摘 要 REMARKS	互換部品番号 INTERCHANGEABLE PART NUMBER	FIG. No.
	部品番号 PART NUMBER	製品番号 SPEC. No.					
120	263-70502-A0	スターテイング モーター AY STARTING MOTOR AY	-	1			730
-1	255-70580-08	ヨーク AY YOKE AY	-	1			730
-2	255-70551-08	ブラシ セット BRUSH SET	-	1			730
-3	228-70516-08	ブラシ スプリング BRUSH SPRING	-	4			730
-4	255-70531-08	ブラシホルダ - AY BRUSH HOLDER AY	-	1			730
-6	263-70510-08	アーマチュア AY ARMATURE AY	-	1			730
-7	255-70521-08	ピニオン AY PINION AY	-	1			730
-8	210-70534-08	ピニオンストッパ セット PINION STOPPER SET	-	1			730
-9	263-70500-08	ギヤ ケース AY GEAR CASE AY	-	1			730
-10	228-70514-08	ブラシ (-) BRUSH (-)	-	2			730
-11	263-70505-08	リア カバ - AY REAR COVER AY	-	1			730
-14	243-70525-08	シフトレバ - キット SHIFT LEVER KIT	-	1			730
-15	263-70515-08	マグネチック スイッチ AY MAGNETIC SWITCH AY	-	1			730
-17	207-70524-08	スルー ボルト THROUGH BOLT	-	2			730
-25	263-70550-08	スラスト ワッシャ キット THRUST WASHER KIT	-	1			730
-30	255-70570-08	ダストカバ - キット DUST COVER KIT	-	1			730
-32	263-70551-08	06 ボルト 06 BOLT (M6X37)	-	2			730
-77	207-70526-08	ラバ - キャップ RUBBER CAP BS	-	1			730
121	002-38080-00	フランジ ナット FLANGE NUT	-	1			700
130	011-00801-00	フランジ ボルト FLANGE BOLT	-	2	M8X1.25X17DX65L		700
	X11-00801-00	EH650DA0102	-	2	M8X1.25X17DX65L		700
		EH650DA2312	-	2			700
200	263-75111-B1	コントロールボックス CP CONTROL BOX CP	4596 -	1		except ②③	700
	263-75111-A1	コントロールボックス CP CONTROL BOX CP	- 4595	1		except ②③ 263-75111-B1	700
210	263-95001-A3	ラベル, コントロールボックス LABEL, CONTROL BOX	-	1		except ②③	700
220	X66-00004-10	スイッチ SWITCH	-	1		except ②③	700
291	263-71901-01	レギュレータ CP REGULATOR CP	-	1		except ③	700
301	011-00601-40	フランジ ボルト FLANGE BOLT	-	2	M6X1.0X14DX18L	except ③	700
	X11-00601-40	EH650DA0102	-	2	M6X1.0X14DX18L		700
330	263-73113-B1	ワイヤリングハーネス WIRING HARNESS	6270 -	1			700

①=EH650DA0010 ②=EH650DA0102 ③=EH650DA2312 ④=EH650DB0010 ⑤=EH650DCR001 ⑥=EH650DC0010

7 エレクトリック デバイス

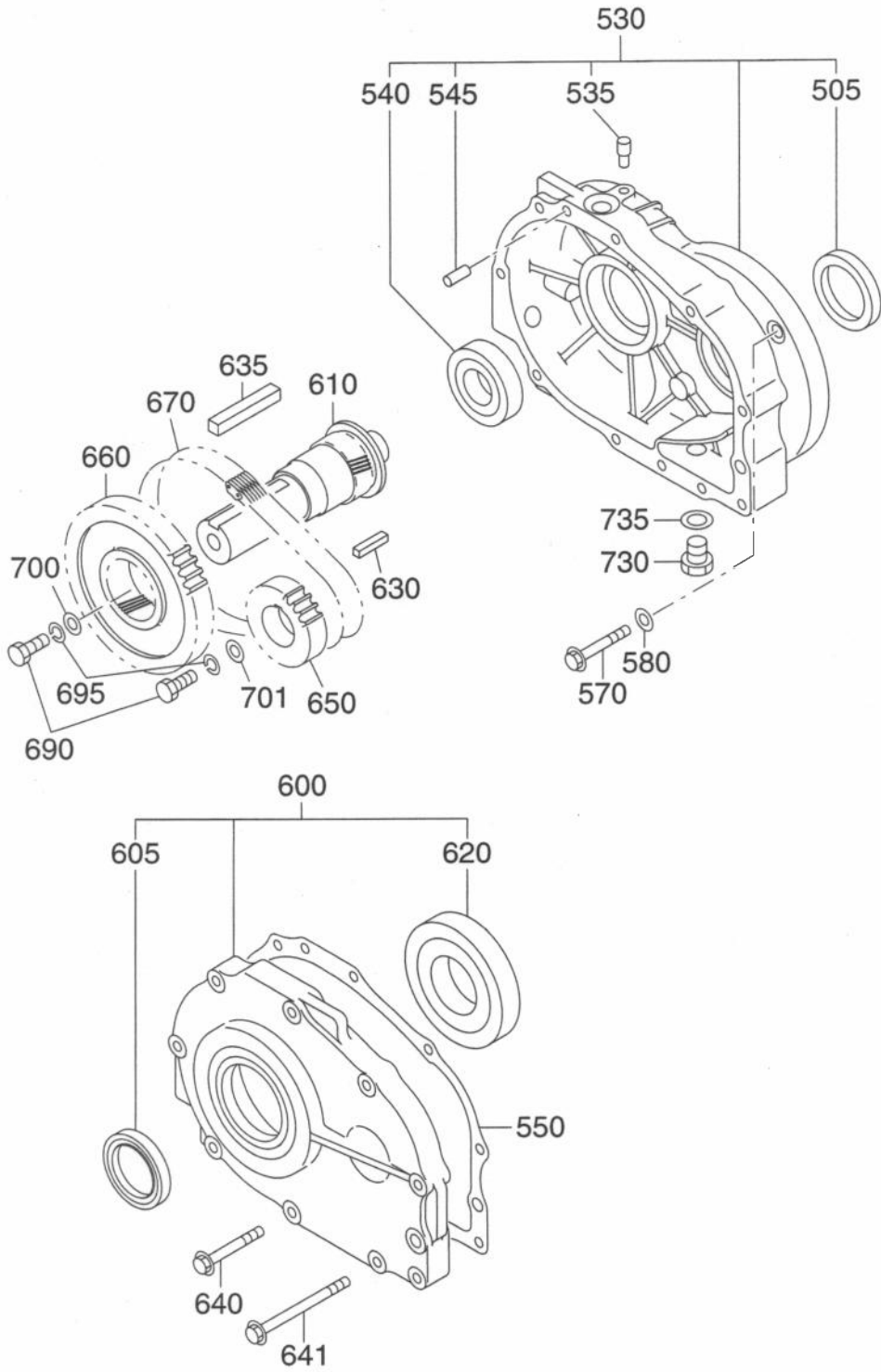
ELECTRIC DEVICE

REF. No.	部品番号 PART NUMBER	部品名称 PART NAME		管理番号 CODE No. FROM-TO	個数 QTY	摘 要 REMARKS	互換部品番号 INTERCHANGEABLE PART NUMBER	FIG. NO.
	部品番号 PART NUMBER		製品番号 SPEC.No.					
	263-73113-A1	ワイヤリング <sup>o</sup> ハーネス WIRING HARNESS		- 6269	1		263-73113-B1	700
384	056-30000-10	ワイヤバンド <sup>o</sup> WIRE BAND		4627 -	3	4.5BX1.2TX200L		700
	056-30000-60	ワイヤバンド <sup>o</sup> WIRE BAND		4596 - 4626	3	4.7BX1.3TX120L		700
	056-30000-40	ワイヤバンド <sup>o</sup> WIRE BAND		- 4595	3	3.6BX1.2TX146L		700
	X56-30000-80		EH650DA0102	-	3	4.8BX1.2TX190L		700
			EH650DA2312	-	3			700
410	056-60002-50	クランプ <sup>o</sup> CLAMP		-	1	6.5DX10BX95LX0.6T		700
715	263-77301-00	LED ランプ <sup>o</sup> AY LED LAMP AY		-	1		except ②③	700
760	263-73102-11	ワイヤ AY (オイルプレ <sup>o</sup> レジヤSW) WIRE AY (OIL PRE. SW)		6179 -	1	L=900 GRAY		700
	263-73102-A1	ワイヤ AY (オイルプレ <sup>o</sup> レジヤSW) WIRE AY (OIL PRE. SW)		- 6178	1	L=850 GRAY	263-73102-11	700
770	206-75501-01	クランプ CP CLAMP CP		-	2	10DXM6X12BX0.6T		700

①=EH650DA0010 ②=EH650DA0102 ③=EH650DA2312 ④=EH650DB0010 ⑤=EH650DCR001 ⑥=EH650DC0010



FIG. 800



## 8 リダクション

## REDUCTION

REF. No.	部品番号 PART NUMBER		部品名称 PART NAME		管理番号 CODE No. FROM-TO	個数 QTY	摘 要 REMARKS	互換部品番号 INTERCHANGEABLE PART NUMBER	FIG. NO.
	部品番号 PART NUMBER	製品番号 SPEC. No.							
505	*****		オイルシール OIL SEAL						
	044-04200-40		EH650DCR001	-	1	42DX60DX9B		800	
530	*****		リダクションケース CP REDUCTION CASE CP						
	263-80101-01		EH650DCR001	-	1			800	
535	*****		エアブリーザ AIR BREATHER						
	067-00701-00		EH650DCR001	-	1			800	
540	*****		ボールベアリング BALL BEARING						
	060-02500-20		EH650DCR001	-	1	25DX62DX17B		800	
545	*****		ダウエルピン DOWEL PIN						
	005-26081-80		EH650DCR001	-	2			800	
550	*****		ガスケット, カバ GASKET (COVER)						
	263-86002-03		EH650DCR001	-	1	T=0.3		800	
570	*****		ボルト BOLT						
	X10-11000-50		EH650DCR001	- 5722	3	3/8-16UNCX31.8L		800	
	011-01001-00		EH650DCR001	5723 -	3	3/8-16UNCX19.5DX32L		800	
580	*****		ガスケット GASKET						
	021-11000-10		EH650DCR001	-	3	10DX16DX1T		800	
600	*****		リダクションカバー CP REDUCTION COVER CP						
	263-80601-01		EH650DCR001	-	1			800	
605	*****		オイルシール OIL SEAL						
	044-04200-30		EH650DCR001	-	1	42DX60DX9B		800	
610	*****		ドライブシャフト DRIVING SHAFT						
	263-81102-03		EH650DCR001	-	1			800	
620	*****		ボールベアリング BALL BEARING						
	060-04500-10		EH650DCR001	-	1	45DX100DX25B		800	
630	*****		キー KEY						
	005-30071-51		EH650DCR001	-	1			800	
635	*****		キー KEY						
	005-30105-01		EH650DCR001	-	1			800	
640	*****		フランジボルト FLANGE BOLT						

## 8 リダクション

## REDUCTION

REF. No.	部品番号 PART NUMBER		部品名称 PART NAME		管理番号 CODE No. FROM-TO	個数 QTY	摘 要 REMARKS	互換部品番号 INTERCHANGEABLE PART NUMBER	FIG. NO.
		部品番号 PART NUMBER		製品番号 SPEC. No.					
		011-00802-20		EH650DCR001	-	9	M8X1.25X17DX45L		800
641	*****			フランジボルト FLANGE BOLT					
		X11-01000-80		EH650DCR001	- 5722	1			800
		011-01000-90		EH650DCR001	5723 -	1	3/8-16UNCX19.5DX92L		800
650	*****			ドライブリングスプロケット DRIVING SPROCKET					
		263-82403-03		EH650DCR001	-	1			800
660	*****			リダクションスプロケット REDUCTION SPROCKET					
		263-82302-03		EH650DCR001	-	1			800
670	*****			リダクションチェイン CP REDUCTION CHAIN CP					
		263-85003-01		EH650DCR001	-	1			800
690	*****			ボルト BOLT					
		001-66102-50		EH650DCR001	-	2			800
695	*****			スプリングワッシャー SPRING WASHER					
		003-20100-00		EH650DCR001	-	2			800
700	*****			ワッシャー WASHER					
		020-01000-30		EH650DCR001	-	1	10.5DX45DX4.5T		800
701	*****			ワッシャー WASHER					
		020-01001-90		EH650DCR001	-	1	10.5DX46DX4.5T		800
730	*****			プラグ PLUG					
		040-11400-30		EH650DCR001	-	4	M14X1.5X20DX12L		800
735	*****			ガスケット GASKET					
		021-11400-20		EH650DCR001	-	4	14.1DX19DX2.3T		800

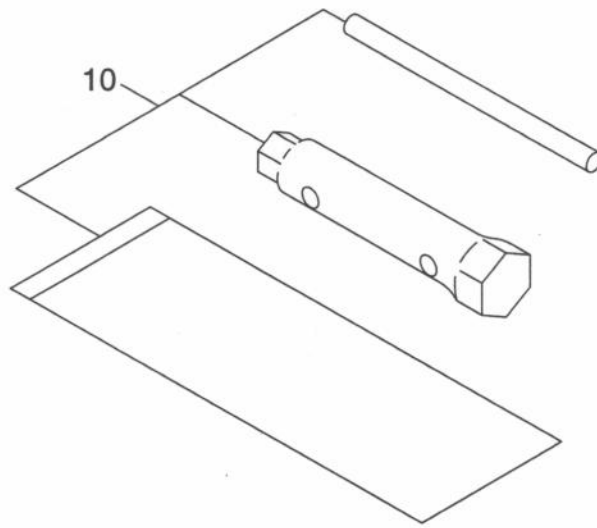
FIG. 800



FIG. 801

FIG. 802

FIG. 900







# 部品番号インデックスリスト

# PART NUMBER INDEX LIST

部品番号 PART NUMBER	部品名称 PART NAME	FIG. No.	REF. No.	部品番号 PART NUMBER	部品名称 PART NAME	FIG. No.	REF. No.
KU3-11052-01	ストップダイオード CP STOP DIODE CP	700	61	X18-00800-10	フランジナット FLANGE NUT	330	350
KU3-11052-11	ストップダイオード CP STOP DIODE CP	700	61	X18-60600-20	ナット NUT	400	70
KU3-11052-21	ストップダイオード CP STOP DIODE CP	700	61	X23-00801-50	スペーサ SPACER	400	25
X10-10500-10	フランジボルト FLANGE BOLT	300	580	X24-08900-30	Oリング O RING	600	625
X10-10500-10	フランジボルト ボルト FLANGE BOLT BOLT	600	653	X31-00600-20	ダウエルピン DOWEL PIN	100	700
X10-11000-50	フランジボルト ボルト FLANGE BOLT BOLT	800	570	X31-00800-80	ダウエルピン ボルト DOWEL PIN BOLT	100	50
X11-00600-10	フランジボルト ボルト FLANGE BOLT BOLT	330	360	X40-11400-30	プラグ PLUG	100	80
X11-00600-10	フランジボルト ボルト FLANGE BOLT BOLT	700	70	X56-30000-80	ワイヤバンド WIRE BAND	700	384
X11-00600-20	フランジボルト ボルト FLANGE BOLT BOLT	330	375	X65-01403-00	スパークプラグ CP SPARK PLUG CP	700	100
X11-00600-20	フランジボルト ボルト FLANGE BOLT BOLT	400	485	X65-01404-80	スパークプラグ SPARK PLUG	700	100
X11-00600-20	フランジボルト ボルト FLANGE BOLT BOLT	500	80	X65-01407-30	スパークプラグ SPARK PLUG	700	100
X11-00600-20	フランジボルト ボルト FLANGE BOLT BOLT	600	540	X65-51000-10	スパークプラグキャップ SPARK PLUG CAP	700	110
X11-00600-30	フランジボルト ボルト FLANGE BOLT BOLT	100	710	X65-91000-10	プラグターミナル PLUG TERMINAL	700	95
X11-00600-30	フランジボルト ボルト FLANGE BOLT BOLT	500	40	X66-00004-10	スイッチ SWITCH	700	220
X11-00601-40	フランジボルト ボルト FLANGE BOLT BOLT	500	41	001-14061-60	ボルト & ワッシャ AY BOLT AND WASHER AY	500	113
X11-00601-40	フランジボルト ボルト FLANGE BOLT BOLT	600	640	001-14062-50	ボルト & ワッシャ AY BOLT AND WASHER AY	700	30
X11-00601-40	フランジボルト ボルト FLANGE BOLT BOLT	700	301	001-14063-00	ボルト & ワッシャ AY BOLT AND WASHER AY	400	60
X11-00801-00	フランジボルト ボルト FLANGE BOLT BOLT	700	130	001-14063-00	ボルト & ワッシャ AY BOLT AND WASHER AY	700	30
X11-00801-10	フランジボルト ボルト FLANGE BOLT BOLT	600	573	001-14081-60	ボルト & ワッシャ AY BOLT AND WASHER AY	300	370
X11-00802-20	フランジボルト ボルト FLANGE BOLT BOLT	100	300	001-14082-00	ボルト & ワッシャ AY BOLT AND WASHER AY	300	370
X11-01000-30	フランジボルト ボルト FLANGE BOLT BOLT	100	630	001-17052-00	ボルト & ワッシャ AY BOLT & WASHER AY	400	396
X11-01000-80	フランジボルト ボルト FLANGE BOLT BOLT	800	641	001-66102-50	ボルト BOLT	200	100
X11-50500-20	ボルト ボルト BOLT BOLT	400	360	001-66102-50	ボルト ナット BOLT NUT	800	690
X11-60500-20	ボルト ボルト BOLT BOLT	600	653	002-18180-00	ナット ナット NUT NUT	200	50
X13-10500-40	スクリュー & ワッシャ AY SCREW AND WASHER AY	700	35	002-27050-00	ナット フランジナット NUT FLANGE NUT	400	370
X15-20500-10	タッピングスクリュー TAPPING SCREW	400	197	002-38060-00	フランジナット FLANGE NUT	400	381
X17-60600-20	セルフロックナット SELF LOCK NUT	400	381	002-38080-00	フランジナット FLANGE NUT	300	590

# 部品番号インデックスリスト

# PART NUMBER INDEX LIST

部品番号 PART NUMBER	部品名称 PART NAME	FIG. No.	REF. No.	部品番号 PART NUMBER	部品名称 PART NAME	FIG. No.	REF. No.
002-38080-00	フランジナット FLANGE NUT	700	121	011-00600-30	フランジボルト FLANGE BOLT	300	375
003-10080-00	ワッシャ WASHER	400	26	011-00600-30	フランジボルト FLANGE BOLT	500	40
003-10180-00	ワッシャ WASHER	200	65	011-00601-40	フランジボルト FLANGE BOLT	300	375
003-20100-00	スプリングワッシャ SPRING WASHER	200	95	011-00601-40	フランジボルト FLANGE BOLT	500	41
003-20100-00	スプリングワッシャ SPRING WASHER	800	695	011-00601-40	フランジボルト FLANGE BOLT	600	640
003-20180-00	スプリングワッシャ SPRING WASHER	200	60	011-00601-40	フランジボルト FLANGE BOLT	700	301
003-22100-00	ウェーブワッシャ WAVED WASHER	400	185	011-00800-90	フランジボルト FLANGE BOLT	100	300
003-70140-00	ガasket,アルミニウム GASKET,ALUMINUM	600	673	011-00801-00	フランジボルト FLANGE BOLT	700	130
004-31040-80	スクリュー SCREW	400	173	011-00801-10	フランジボルト FLANGE BOLT	600	573
004-31040-80	スクリュー SCREW	400	440	011-00802-20	フランジボルト FLANGE BOLT	100	300
005-11060-01	スナップピン SNAP PIN	400	50	011-00802-20	フランジボルト FLANGE BOLT	800	640
005-26081-80	ダウエルピン DOWEL PIN	100	50	011-01000-30	フランジボルト FLANGE BOLT	100	630
005-26081-80	ダウエルピン DOWEL PIN	800	545	011-01000-90	フランジボルト FLANGE BOLT	800	641
005-30071-51	キー KEY	800	630	011-01001-00	フランジボルト FLANGE BOLT	800	570
005-30105-01	キー KEY	200	80	011-50500-20	ボルト BOLT	400	360
005-30105-01	キー KEY	800	635	013-10500-40	スクリュー & ワッシャ AY SCREW AND WASHER AY	700	35
005-32054-01	ウッドラフキー WOODRUFF KEY	200	70	014-90800-21	アジャステイングスクリュー ADJUSTING SCREW	300	230
006-90308-00	スチールボール STEEL BALL	600	680	015-20500-10	タッピングスクリュー TAPPING SCREW	400	197
010-50802-90	スタッド STUD	100	60	017-00800-90	ナット NUT	300	240
010-50802-90	スタッド STUD	100	61	017-60600-20	セルフロックナット SELF LOCK NUT	400	381
011-00600-10	フランジボルト FLANGE BOLT	300	360	018-00800-10	フランジナット FLANGE NUT	300	350
011-00600-10	フランジボルト FLANGE BOLT	700	70	018-60600-20	ナット NUT	400	70
011-00600-20	フランジボルト FLANGE BOLT	400	485	020-01000-30	ワッシャ WASHER	200	90
011-00600-20	フランジボルト FLANGE BOLT	500	80	020-01000-30	ワッシャ WASHER	800	700
011-00600-20	フランジボルト FLANGE BOLT	600	540	020-01001-90	ワッシャ WASHER	800	701
011-00600-30	フランジボルト FLANGE BOLT	100	710	020-02000-10	ワッシャ WASHER	300	65
011-00600-30	フランジボルト FLANGE BOLT	100	860	021-11000-10	ガasket GASKET	800	580

部品番号インデックスリスト

PART NUMBER INDEX LIST

部品番号 PART NUMBER	部品名称 PART NAME	FIG. No.	REF. No.	部品番号 PART NUMBER	部品名称 PART NAME	FIG. No.	REF. No.
021-11400-20	ガスケット GASKET	100	90	065-50001-40	スパークプラグキャップ SPARK PLUG CAP	700	110
021-11400-20	ガスケット GASKET	800	735	065-90000-10	プラグターミナル PLUG TERMINAL	700	95
021-31600-10	ガスケット GASKET	600	718	067-00701-00	エアブリーザ AIR BREATHER	800	535
021-70600-30	フリクションワッシャ FRICITION WASHER	400	355	073-20049-80	ラベル(警告) LABEL(WARNING)	500	25
031-00600-20	ダウエルピン DOWEL PIN	100	700	085-10301-10	ラバーパイプ RUBBER PIPE	600	230
040-11400-30	プラグ PLUG	100	80	132-07AA0-50	シール,インテークバルブ SEAL-INT VALVE	100	26
040-11400-30	プラグ PLUG	800	730	132-07AA0-50	シール,インテークバルブ SEAL-INT VALVE	100	27
044-00800-10	オイルシール OIL SEAL	100	75	142-55601-03	パイプ PIPE	100	55
044-03501-70	オイルシール OIL SEAL	600	623	159-65401-03	パイプ,パルス PIPE(PULSE)	100	130
044-04200-20	オイルシール OIL SEAL	100	220	206-75501-01	クランプ CP CLAMP CP	600	235
044-04200-30	オイルシール OIL SEAL	100	220	206-75501-01	クランプ CP CLAMP CP	700	770
044-04200-30	オイルシール OIL SEAL	800	605	207-70524-08	スルーボルト THROUGH BOLT	730	120 -17
044-04200-40	オイルシール OIL SEAL	800	505	207-70526-08	ラバーキャップ RUBBER CAP	730	120 -77
056-11800-20	ホースクランプ HOSE CLAMP	300	853	210-70534-08	ピニオンストップセット PINION STOPPER SET	730	120 -8
056-12000-20	ホースクランプ HOSE CLAMP	300	853	212-15008-13	ブラインドプラグ BLIND PLUG	100	85
056-30000-10	ワイヤバンド WIRE BAND	700	384	215-62353-08	スクリュ,ドレーン SCREW,DRAIN	640	210 -28
056-30000-40	ワイヤバンド WIRE BAND	600	184	215-62446-08	スプリング,ドレーンスクリュ SPRING,DRAIN SCREW	640	210 -29
056-30000-40	ワイヤバンド WIRE BAND	700	384	226-43101-01	リンクピボット CP LINK PIVOT CP	400	180
056-30000-60	ワイヤバンド WIRE BAND	700	384	226-62501-08	バルブ,フロート VALVE,FLOAT	640	210 -14
056-51000-50	クリップ CLIP	100	21	226-62580-08	フィルタ,エア FILTER,AIR	640	210 -62
056-51000-50	クリップ CLIP	100	23	226-62580-08	フィルタ,エア FILTER,AIR	640	210 -102
056-52100-20	クリップ CLIP	200	380	227-43501-13	ストッププレート STOP PLATE	400	340
056-60002-50	クランプ CLAMP	700	410	227-90301-10	アクセサリツールキット ACCESSORY TOOL KIT	900	10
060-02500-20	ボールベアリング BALL BEARING	800	540	228-70514-08	ブラシ(-) BRUSH (-)	730	120 -10
060-04500-10	ボールベアリング BALL BEARING	100	230	228-70516-08	ブラシ スプリング BRUSH SPRING	730	120 -3
060-04500-10	ボールベアリング BALL BEARING	800	620	235-15421-03	ブラインドプラグ BLIND PLUG	100	85
065-01403-00	スパークプラグ SPARK PLUG	700	100	239-35001-03	ロッカーシャフト ROCKER SHAFT	300	200

# 部品番号インデックスリスト

# PART NUMBER INDEX LIST

部品番号 PART NUMBER	部品名称 PART NAME	FIG. No.	REF. No.	部品番号 PART NUMBER	部品名称 PART NAME	FIG. No.	REF. No.
243-70525-08	シフトレバー キット SHIFT LEVER KIT	730	120 -14	258-62551-08	リング, チョークレバー RING, CHOKE LEVER	640	210 -13
246-15501-01	ロッカーカバー CP ROCKER COVER CP	100	680	258-62555-08	スクリュー, バルブ セット SCREW, VALVE SET	640	210 -4
246-16002-13	ガスケット, ロッカーカバー GASKET (ROCKER COVER)	100	690	258-62556-08	スクリュー, フロート ピン セット SCREW, FLOAT PIN SET	640	210 -38
246-23001-03	コネクティングロッドボルト CONNECTING ROD BOLT	200	320	258-62566-08	クランプ, ソレノイド CLAMP, SOLENOID	640	210 -129
246-23001-13	コネクティングロッドボルト CONNECTING ROD BOLT	200	320	258-62570-08	カラー, スロットル シャフト COLLAR, TH SHAFT	640	210 -103
246-33301-03	タペット TAPPET	300	50	261-43101-01	リンクピボット LINK PIVOT	400	180
246-33611-03	バルブスプリング VALVE SPRING	300	60	261-43901-03	クランプ CLAMP	400	395
246-33711-13	スプリングリテーナ SPRING RETAINER	300	70	261-45201-03	リターンスプリング RETURN SPRING	400	140
246-35201-03	ガスケット, マフラー GASKET (MUFFLER)	300	555	261-62352-08	スクリュー, バルブ セット SCREW, VALVE SET	640	210 -2
246-35501-03	コレットバルブ COLLET-VALVE	300	95	263-10101-E1	クランクケース CP CRANK CASE CP	100	10
246-36101-10	ロッカーアーム AY ROCKER ARM AY	300	220	263-10101-31	クランクケース CP CRANK CASE CP	100	10
248-62201-00	フューエルポンプ AY FUEL PUMP AY	600	510	263-10101-41	クランクケース CP CRANK CASE CP	100	10
248-65601-03	スプリング (リリーフバルブ) SPRING (RELIEF. VALVE)	600	677	263-11001-B1	メインベアリングカバー CP MAIN BEARING COVER CP	100	210
248-65801-00	オイルフィルタ AY OIL FILTER AY	600	660	263-11001-01	メインベアリングカバー CP MAIN BEARING COVER CP	100	210
248-76301-01	オイルプレッシャースイッチ SWITCH (OIL PRESSURE)	100	200	263-11001-11	メインベアリングカバー CP MAIN BEARING COVER CP	100	210
251-62250-08	スクリュー SCREW	600	510 -4	263-11001-11	メインベアリングカバー CP MAIN BEARING COVER CP	100	210
251-62251-08	ダイヤフラム, ガスケット セット DIAPHRAGM, GASKET SET	600	510 -2	263-11102-C1	メインベアリングカバー CP MAIN BEARING COVER CP	100	210
255-70521-08	ピニオン AY PINION AY	730	120 -7	263-13001-B1	シリンダヘッド 1 CP CYLINDER HEAD 1 CP	100	610
255-70531-08	ブラシホルダー AY BRUSH HOLDER AY	730	120 -4	263-13001-11	シリンダヘッド 1 CP CYLINDER HEAD 1 CP	100	610
255-70551-08	ブラシ セット BRUSH SET	730	120 -2	263-13001-21	シリンダヘッド 1 CP CYLINDER HEAD 1 CP	100	610
255-70570-08	ダストカバーキット DUST COVER KIT	730	120 -30	263-13001-21	シリンダヘッド 2 CP CYLINDER HEAD 2 CP	100	615
255-70580-08	ヨーク AY YOKE AY	730	120 -1	263-13101-B1	シリンダヘッド 2 CP CYLINDER HEAD 2 CP	100	615
258-62420-08	ジェット, スロー JET, SLOW	640	210 -5	263-13101-11	シリンダヘッド 2 CP CYLINDER HEAD 2 CP	100	615
258-62445-08	スプリング, アジャスト スクリュー SPRING, ADJUST SCREW	640	210 -41	263-13101-21	シリンダヘッド 2 CP CYLINDER HEAD 2 CP	100	615
258-62450-08	スクリュー, エア ホーン セット SCREW, AIR HORN SET	640	210 -57	263-14211-03	バルブガイド VALVE GUIDE	100	20
258-62515-08	ピン, フLOAT PIN, FLOAT	640	210 -15	263-14211-03	バルブガイド VALVE GUIDE	100	22
258-62546-08	ガスケット, ソレノイド GASKET, SOLENOID	640	210 -126	263-14301-03	ブリーザカバー BREATHER COVER	100	810
				263-14401-01	ブリーザプレート CP BREATHER PLATE CP	100	820
				263-15001-13	ガスケット 1, シリンダヘッド GASKET 1 (CYL HEAD)	100	620

# 部品番号インデックスリスト

# PART NUMBER INDEX LIST

部品番号 PART NUMBER	部品名称 PART NAME	FIG. No.	REF. No.	部品番号 PART NUMBER	部品名称 PART NAME	FIG. No.	REF. No.
263-15101-13	ガスケット 2, シリンダヘッド GASKET 2 (CYL HEAD)	100	621	263-23503-07	ピストンリングセット PISTON RING SET	200	372
263-15801-03	メインベアリング MAIN BEARING	100	40	263-25011-A3	スペーサ SPACER	200	40
263-15802-03	メインベアリング MAIN BEARING	100	40	263-25012-A3	スペーサ SPACER	200	41
263-15802-03	メインベアリング MAIN BEARING	100	230	263-25013-A3	スペーサ SPACER	200	42
263-15901-03	ユニオン UNION	100	195	263-30101-A1	マフラー MUFFLER	300	310
263-15911-A1	ブラインドプラグ CP BLIND PLUG CP	100	85	263-30201-01	マフラー CP MUFFLER CP	330	310
263-16001-A3	ガスケット, メン B. カバー GASKET (M.B COVER)	100	290	263-31701-13	カムシャフト CAM SHAFT	300	10
263-16006-03	ガスケット, プリーザプレート GASKET(BREATHERPLATE)	100	830	263-32601-00	エアクリーナー AY AIR CLEANER AY	315	510
263-18001-A3	ラバーパイプ RUBBER PIPE	300	850	263-32610-A1	クリーナエレメント CP CLEANER ELEMENT CP	315	520
263-18001-03	ラバーパイプ RUBBER PIPE	300	850	263-32620-01	クリーナベース CP CLEANER BASE CP	315	512
263-19001-A3	リフトフック LIFT HOOK	100	800	263-32630-03	クリーナカバー CLEANER COVER	315	514
263-19001-03	フック HOOK	100	800	263-32640-01	ウイングナット WING NUT	315	516
263-20102-11	クランクシャフト CP CRANK SHAFT CP	200	10	263-33001-03	インテークマニホールド INTAKE MANIFOLD	300	500
263-20201-11	クランクシャフト CP CRANK SHAFT CP	200	10	263-33301-A3	タペット TAPPET	300	50
263-20902-C1	クランクシャフト CP CRANK SHAFT CP	200	10	263-33401-03	インテークバルブ INTAKE VALVE	300	80
263-21201-B1	クランクシャフト CP CRANK SHAFT CP	200	10	263-33502-13	エキゾーストバルブ EXHAUST VALVE	300	90
263-22501-00	コネクティングロッド AY CONNECTING ROD AY	200	310	263-33601-03	バルブスプリング VALVE SPRING	300	60
263-22502-00	コネクティングロッド AY CONNECTING ROD AY	200	311	263-34101-01	エキゾーストパイプ CP EXHAUST PIPE CP	330	405
263-23301-03	ピストンピン PISTON PIN	200	350	263-34201-A1	ガードマフラー GUARD MUFFLER	300	320
263-23401-03	ピストン PISTON	200	360	263-34211-01	マフラーカバー CP MUFFLER COVER CP	330	320
263-23402-03	ピストン PISTON	200	361	263-35201-A1	ガスケット, エキゾースト GASKET(EXHAUST)	300	340
263-23403-03	ピストン PISTON	200	362	263-35302-03	プッシュロッド PUSH ROD	300	210
263-23411-A3	ピストン PISTON	200	360	263-35311-01	プッシュロッド CP PUSH ROD CP	300	210
263-23412-A3	ピストン PISTON	200	361	263-35341-03	リテーナプレート RETAINER PLATE	100	28
263-23413-A3	ピストン PISTON	200	362	263-35341-03	リテーナプレート RETAINER PLATE	100	29
263-23501-07	ピストンリングセット PISTON RING SET	200	370	263-35503-A3	ガスケット, インテークマニホールド GASKET(IN MANIFOLD)	300	555
263-23502-07	ピストンリングセット PISTON RING SET	200	371	263-37001-A1	ブラケットマフラー BRACKET MUFFLER	300	330

部品番号インデックスリスト

PART NUMBER INDEX LIST

部品番号 PART NUMBER	部品名称 PART NAME	FIG. No.	REF. No.	部品番号 PART NUMBER	部品名称 PART NAME	FIG. No.	REF. No.
263-37011-A1	ブラケット CP BRACKET CP	330	330	263-45011-02	ブラケット UN(SPDコントロール) BRACKET UN(SPD CTL)	400	435
263-37011-B1	ブラケット CP BRACKET CP	330	330	263-45021-A2	ブラケット(スピートコントロール) BRACKET(SPD CONTROL)	400	435
263-37301-B1	デフレクタ AY DEFLECTER AY	300	380	263-46001-01	チョークコントロールリンク CP CHOKE CONTROL LINKCP	400	170
263-37321-A2	スパークアレスタ SPARK ARRESTER	300	315	263-46001-03	チョーク コントロール リンク CHOKE CONTROL LINK	400	170
263-37341-A1	エキゾーストアウトレットキャップ EXHAUST OUTLET CAP	300	391	263-46010-03	クランプ(チョークノブ) CLAMP(CHOKE KNOB)	400	195
263-37361-A3	スクリュ,フランジタッピング SCREW,FLANGE TAPPING	300	400	263-46011-A3	チョークコントロールロッド CHOKE CONTROL ROD	400	130
263-41901-03	ガバナスリーブ GOVERNOR SLEEVE	100	260	263-46011-01	チョークコントロールロッド CHOKE CONTROL ROD	400	130
263-42201-A3	ガバナシャフト GOVERNOR SHAFT	400	20	263-46213-A3	スラストベアリング THRUST BEARING	100	255
263-42201-03	ガバナシャフト GOVERNOR SHAFT	400	20	263-46214-A3	ワッシャ WASHER	100	257
263-42301-A3	ガバナレバー GOVERNOR LEVER	400	10	263-46215-A3	スラストベアリング THRUST BEARING	100	255
263-42301-B3	ガバナレバー GOVERNOR LEVER	400	10	263-51101-A2	ブローハウジング UN BLOWER HOUSING UN	500	10
263-42301-03	ガバナレバー GOVERNOR LEVER	400	10	263-51101-02	ブローハウジング UN BLOWER HOUSING UN	500	10
263-42501-A3	ガバナスプリング GOVERNOR SPRING	400	80	263-52601-01	シリンダハツフル 1 CP CYLINDER BAFFLE 1 CP	500	60
263-42503-A3	ガバナスプリング GOVERNOR SPRING	400	80	263-52701-01	シリンダハツフル 2 CP CYLINDER BAFFLE 2 CP	500	61
263-42701-A3	ガバナロッド GOVERNOR ROD	400	30	263-52704-A1	シリンダハツフル 2 CP CYLINDER BAFFLE 2 CP	500	61
263-42701-01	ガバナロッド GOVERNOR ROD	400	30	263-52801-03	シリンダハツフル 3 CYLINDER BAFFLE 3	500	62
263-42801-03	ロッドスプリング ROD SPRING	400	40	263-52911-B2	シリンダハツフル 4 UN CYLINDER BAFFLE 4 UN	500	63
263-43301-A3	スピートコントロールレバー SPEED CONTROL LEVER	400	310	263-54101-02	クーリングブロー COOLING BLOWER UN	500	110
263-43301-01	スピートコントロールレバー CP SPEED CONTROL LEV CP	400	310	263-55001-A3	ブラインドプレート BLIND PLATE	500	64
263-43311-A3	スピートコントロールレバー SPEED CONTROL LEVER	400	310	263-62303-10	キャブレタ AY CARBURETOR AY	640	210
263-43901-A3	チョークノブ CHOKE KNOB	400	190	263-62400-08	ジェット,メイン JET,MAIN	640	210 -22
263-43901-01	チョークノブ CHOKE KNOB	400	190	263-62403-10	キャブレタ AY CARBURETOR AY	640	210
263-45001-A1	ガバナギヤ CP GOVERNOR GEAR CP	100	250	263-62445-08	スプリング,チョーク SPRING,CHOKE	640	210 -94
263-45001-B1	ガバナギヤ CP GOVERNOR GEAR CP	100	250	263-62451-08	スクリュ,スロツトル アジヤスト SCREW,TH ADJUST	640	210 -40
263-45001-C1	ガバナギヤ CP GOVERNOR GEAR CP	100	250	263-62503-10	キャブレタ AY CARBURETOR AY	640	210
263-45002-03	スプリングワッシャ SPRING WASHER	400	350	263-62520-08	シャフト AY,チョーク SHAFT AY,CHOKE	640	210 -8
263-45003-01	ガバナギヤ CP GOVERNOR GEAR CP	100	250	263-62524-08	レバー AY,チョーク LEVER AY,CHOKE	640	210 -93

部品番号インデックスリスト

PART NUMBER INDEX LIST

部品番号 PART NUMBER	部品名称 PART NAME	FIG. No.	REF. No.	部品番号 PART NUMBER	部品名称 PART NAME	FIG. No.	REF. No.
263-62528-08	バルブ,チヨーク VALVE,CHOKE	640	210 -3	263-68006-B3	ラバーパイプ RUBBER PIPE	600	81
263-62530-08	シャフト AY,スロットル SHAFT AY,THROTTLE	640	210 -11	263-68007-B3	ラバーパイプ RUBBER PIPE	600	80
263-62531-08	シャフト AY,スロットル SHAFT ASSY,THROTTLE	640	210 -11	263-68008-B3	ラバーパイプ RUBBER PIPE	600	522
263-62532-08	シャフト AY,スロットル SHAFT ASSY,THROTTLE	640	210 -11	263-68051-03	ラバーパイプ RUBBER PIPE	600	522
263-62535-08	バルブ,スロットル VALVE,THROTTLE	640	210 -1	263-68501-03	ホースクランプ HOSE CLAMP	600	90
263-62552-08	プラグ PLUG	640	210 -195	263-68501-03	ホースクランプ HOSE CLAMP	600	91
263-62555-08	ガスケット GASKET	640	210 -136	263-68501-03	ホースクランプ HOSE CLAMP	600	523
263-62556-08	バルブ CP,ソレノイド VALVE CP,SOLENOID	640	210 -125	263-68511-03	ホースクランプ HOSE CLAMP	300	853
263-62560-08	Oリング,エア ホーン O RING,AIR HORN	640	210 -59	263-70500-08	ギヤ ケース AY GEAR CASE AY	730	120 -9
263-63602-03	オイルフィラーキャップ OIL FILLER CAP	600	715	263-70502-A0	スターティングモーター AY STARTING MOTOR AY	730	120
263-63603-01	オイルゲージ CP OIL GAUGE CP	600	270	263-70505-08	リア カバー AY リア カバ- AY	730	120 -11
263-63901-03	インナーローター INNER ROTOR	600	610	263-70510-08	アーマチュア AY ア-マチュア AY	730	120 -6
263-63902-03	アウトローター OUTER ROTOR	600	615	263-70515-08	マグネチック スイッチ AY マグネチック スイッチ AY	730	120 -15
263-64001-B1	オイルポンプカバー CP OIL PUMP COVER CP	600	620	263-70550-08	スラスト ワッシャー キット THRUST WASHER KIT	730	120 -25
263-64001-11	オイルポンプカバー CP OIL PUMP COVER CP	600	620	263-70551-08	06 ボルト 06 BOLT(M6X37)	730	120 -32
263-64301-02	オイルポンプフィルタ UN OIL PUMP FILTER UN	600	650	263-71001-03	リングギヤ RING GEAR	700	20
263-64302-02	オイルポンプフィルタ UN OIL PUMP FILTER UN	600	650	263-71901-01	レギュレータ CP REGULATOR CP	700	291
263-65001-13	プラグ(オイルリリーフ) PLUG(OIL RELIEF)	600	670	263-73102-A1	ワイヤ AY(オイルプレッシャ SW) ワイヤ AY(オイルプレッシャ SW)	700	760
263-65002-A3	ブラケット,フューエルポンプ BRACKET(FUEL PUMP)	600	515	263-73102-11	ワイヤ AY(オイルプレッシャ SW) ワイヤ AY(オイルプレッシャ SW)	700	760
263-65002-02	ブラケット,フューエルポンプ BRACKET(FUEL PUMP)	600	515	263-73113-A1	ワイヤリングハーネス WIRING HARNESS	700	330
263-65011-A0	フューエルフィルタ AY FUEL FILTER AY	600	55	263-73113-B1	ワイヤリングハーネス WIRING HARNESS	700	330
263-65011-A3	フランジボルト FLANGE BOLT	600	653	263-75111-A1	コントロールボックス CP コントロールボックス CP	700	200
263-65012-A3	フィルタ,フューエル FILTER,FUEL	600	55	263-75111-B1	コントロールボックス CP コントロールボックス CP	700	200
263-66201-A3	ガスケット,キャブプレート GASKET(CARBURETOR)	600	290	263-77202-01	フライホイール CP フライホイール CP	700	10
263-66201-03	ガスケット,キャブプレート GASKET(CARBURETOR)	600	290	263-77202-11	フライホイール CP フライホイール CP	700	10
263-68001-03	ラバーパイプ RUBBER PIPE	600	81	263-77203-11	フライホイール CP フライホイール CP	700	10
263-68002-03	ラバーパイプ RUBBER PIPE	600	80	263-77204-01	フライホイール CP フライホイール CP	700	10



部品番号インデックスリスト

PART NUMBER INDEX LIST

部品番号 PART NUMBER	部品名称 PART NAME	FIG. No.	REF. No.	部品番号 PART NUMBER	部品名称 PART NAME	FIG. No.	REF. No.
263-77301-00	LED ランプ AY LED LAMP AY	700	715				
263-78201-01	イグニッションコイル CP IGNITION COIL CP	700	11				
263-78202-01	イグニッションコイル CP IGNITION COIL CP	700	11				
263-78202-11	イグニッションコイル CP IGNITION COIL CP	700	11				
263-79411-A1	チャージコイル CP CHARGE COIL CP	700	15				
263-80101-01	リダクションケース CP REDUCTION CASE CP	800	530				
263-80601-01	リダクションカバー CP REDUCTION COVER CP	800	600				
263-81102-03	ドライブシャフト DRIVING SHAFT	800	610				
263-82302-03	リダクションスプロケット REDUCTION SPROCKET	800	660				
263-82403-03	ドライブスプロケット DRIVING SPROCKET	800	650				
263-85003-01	リダクションチェン CP REDUCTION CHAIN CP	800	670				
263-86002-03	ガスケット,カバー GASKET(COVER)	800	550				
263-91703-03	ラベル,トレードマーク LABEL(TRADE MARK)	300	920				
263-91707-03	ラベル,トレードマーク LABEL(TRADE MARK)	300	920				
263-91708-03	ラベル,トレードマーク LABEL(TRADE MARK)	300	920				
263-91709-03	ラベル,トレードマーク LABEL(TRADE MARK)	300	920				
263-91801-03	ラベル,エンジンネーム LABEL(ENGINE NAME)	500	35				
263-91802-03	ラベル,エンジンネーム LABEL(ENGINE NAME)	500	35				
263-91803-03	ラベル,エンジンネーム LABEL(ENGINE NAME)	500	35				
263-92001-03	ラベル,ワーニング LABEL(WARNING)	500	25				
263-95001-A3	ラベル,コントロールボックス LABEL,CONTROL BOX	700	210				
263-95301-A3	ラベル,チョーク LABEL(CHOKE)	500	27				
263-99001-17	ガスケットセット GASKET SET	100	960				
280-62201-00	フューエルポンプ AY FUEL PUMP AY	600	510				
280-62505-08	フロート FLOAT	640	210 -19				
280-62545-08	ガスケット,エアホーン GASKET,AIR HORN	640	210 -18				
280-62550-08	カラー,チョーク COLLAR,CHOKE	640	210 -61				

Faint text lines, likely the beginning of a paragraph or a list.

Main body of faint text, appearing to be a long document or report with multiple paragraphs.





# 富士重工業株式会社

産業機器カンパニー

営業統括G 〒364 - 8511 埼玉県北本市朝日4-410

TEL 048-593-7779

FAX 048-593-7797

## **FUJI HEAVY INDUSTRIES LTD. INDUSTRIAL PRODUCTS COMPANY**

4-410 Asahi, Kitamoto-shi,

Saitama, 364-8511, Japan

Phone +81(48)593-7896

Fax +81(48)593-7965

Web site <http://www.fhi.co.jp/robin/>

SEPTEMBER 2004

printed in japan

2004 - 1,000

メーカー希望小売価格

¥1,000 (消費税別途)