



PARTS CATALOG

STD版

ロビンエンジン
Robin Engines

Model

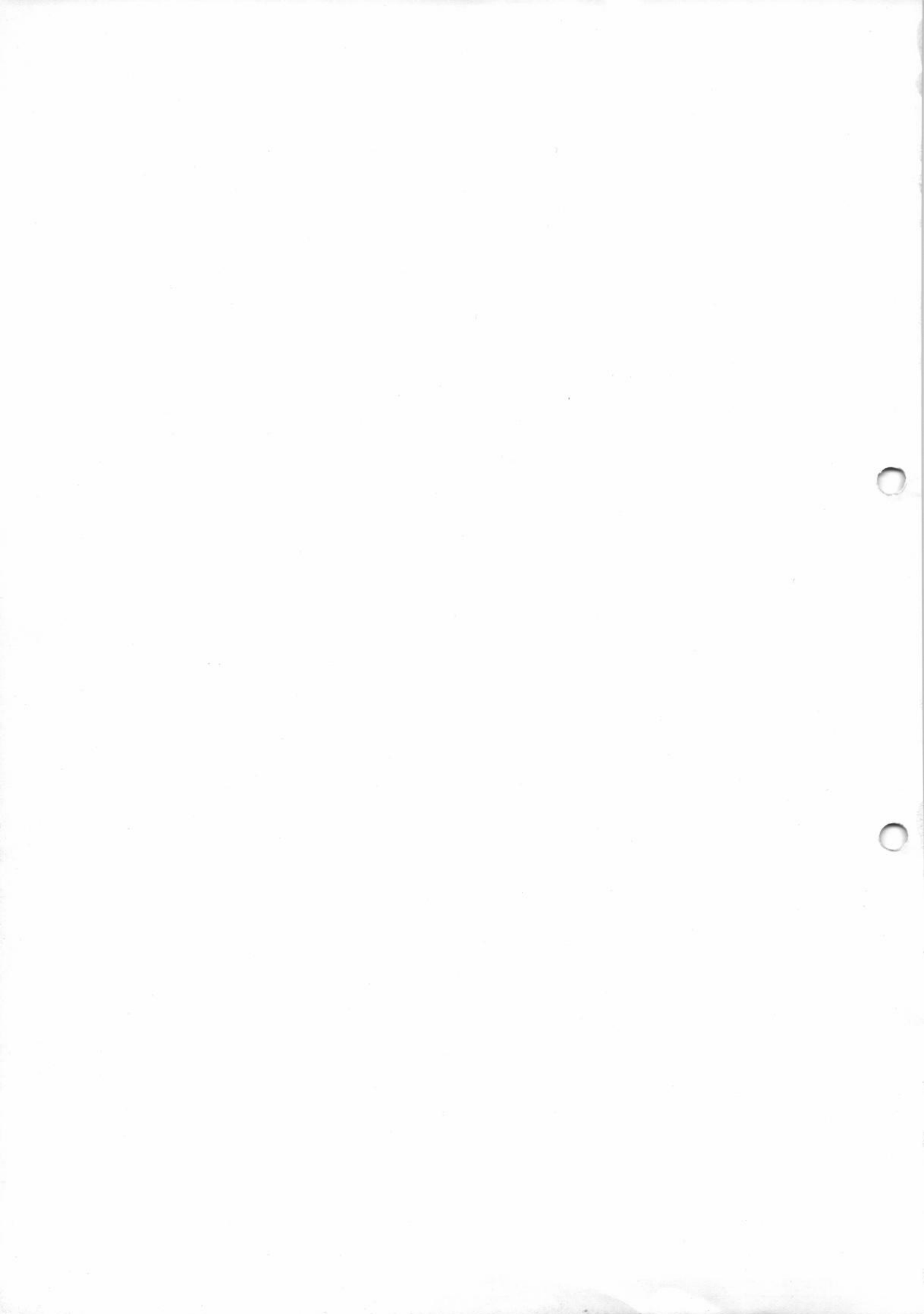
EY15V

FUJI HEAVY INDUSTRIES LTD.

 富士重工業株式会社

ISSUE EMD - EP5341

ISSUE DATE 1991.2



1) 収録内容(Contents)

このパーツカタログは、下記に示す、製品に使用している補修用部品を収録したものです。

This parts catalog lists repair/service parts employed in the products shown below:

製品番号 SPEC No. for D type	表示形式 Remarks
EY150VV0020	V形STD (V type STD)
EY150VV0030	V形STD (V type STD) 輸出用 (for EXPORT)
EY150VV5090	ハンド スロットル 仕様 (for HAND THROTTLE type)

(注意)

1. このパーツカタログ発行以降、改訂版カタログが随時発行されますので、必ず最新版カタログをご使用下さい。又、PROD.No.不記載のエンジンについては、総合版カタログを参照して下さい。なお最新版カタログ及び、総合版カタログは最寄りの部品特約店又は、部品販売店からお買い求め下さい。
2. 本カタログの記載部品は、予告なしに削除・変更・非販売とする場合がありますので、あらかじめご承知下さい。

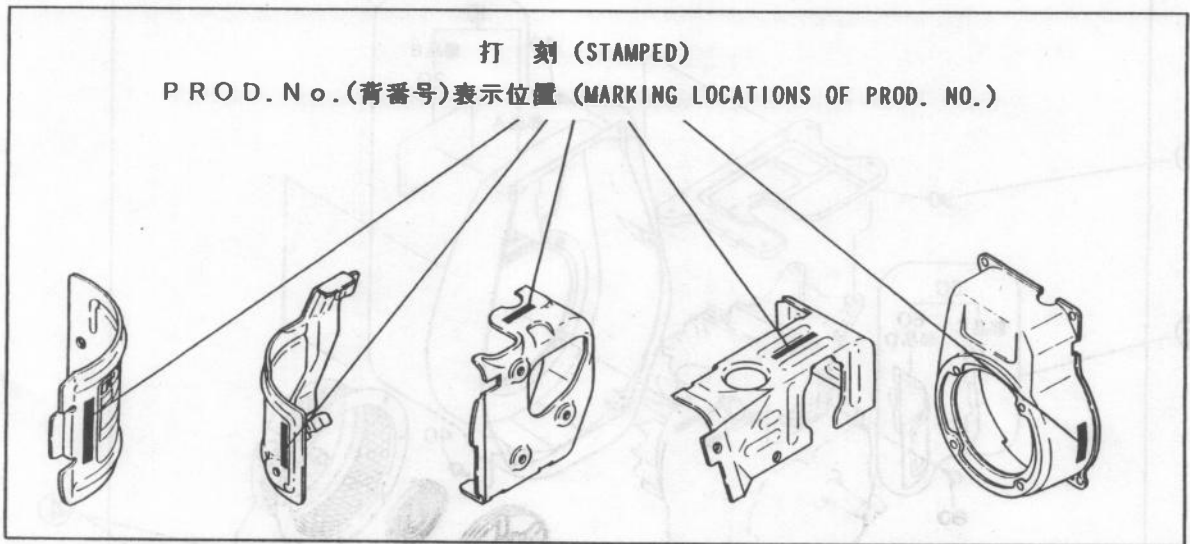
[Notes:]

1. You are requested to use the latest revision of the parts catalogue to be issued from time to time. For the engines without bearing PROD. No., refer to the general catalog. The latest and general catalogues are available at your nearest part dealer.
2. Please note that the parts listed in this catalog may be deleted, changed and suspended supply without prior notice.

2) PROD.No.(背番号)の確認方法 How to check PROD. No.

PROD.No.(背番号)は、下記により確認して下さい。

Check PROD. No. as illustrated below.



PROD.No.(背番号)15桁は、シリンダーバッフル上に打刻、又はブローハウジングなど見易い位置にラベルの貼付など、いずれかで表示されています。

PROD.No. with 15 characters is marked either by stamping on the cylinder baffle or by sticking label to easily visible locations such as on the blower housing.

PROD.No.(背番号)

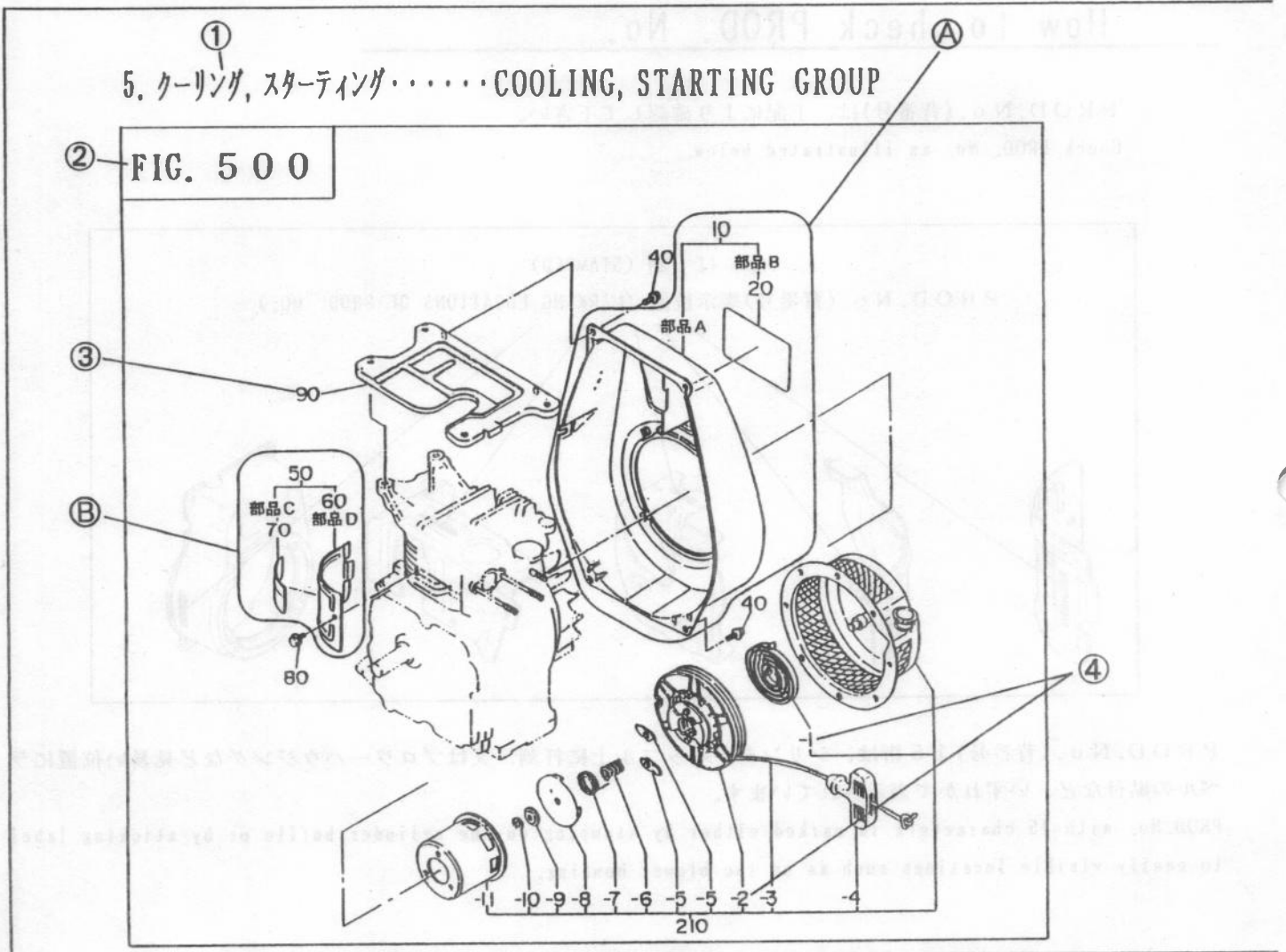
表示例

Marking example

PROD.No. OO△△△□□□□□□XXXX

PROD.No. OO△△△□□□□□□
XXXX

3) パーツカタログの見方



本カタログ上のイラストは部品の位置・形状を部品注文に支障の無い範囲で図示してありますので、部品によっては、位置形状が若干異なる場合がありますのでご承知下さい。

【用語の説明】

- ① グループ……………機能別のグループに分けてあります。個々のグループについてはグループインデックス(目次)で確認して下さい。
- ② グループイラスト番号(Fig. No.)……………イラストNo.を表し、本文リスト中のグループイラスト番号(Fig. No.)と対応しています。
- ③ 分解イラスト番号(Ref. No.)……………本文リスト中の分解イラスト番号(Ref. No.)と対応しています。
 - Ⓐ 例……………Ref. No. 10の部品は、部品A、及びBにより構成されており、部品AはRef. No. 10のアッセンブリ(A Y)又はコンプリート(C P)の状態販売しています。部品Bは単品でも販売しています。
 - Ⓑ 例……………部品C、及びDはRef. No. 50のアッセンブリ(A Y)又はコンプリート(C P)の状態販売しています。なおかつ単品でも販売しています。
- ④ 子分解イラスト番号……………本文リスト中の分解イラスト番号(Ref. No.)のうち分解子部品と対応しています。(−1, −2)のようにイラスト番号の前に“−”で示してあります。

①-5. クーリング, スターティング COOLING, STARTING GROUP

REF NO.	部品番号 PART NUMBER	部品名称 PART NAME	個数 Q'TY	摘要 REMARKS	管理番号 CODE NO. FROM-TO	小売単価 UNIT PRICE	FIG. NO.
③-10	234-51201-01	ブローハウジング CP BLOWER HOUSING CP	1	D形用 for D type	-		500
	234-51101-01	ブローハウジング CP BLOWER HOUSING CP	1	B形用 for B type	-		500
20	234-91701-03	ラベル(トレードマーク) LABEL (TRADE MARK)	1		-		500
⑤-50	234-52602-01	シリンダバフル CP CYLINDER BAFFLE CP	1	D形用 for D type	-		500
	234-52601-01	シリンダバフル CP CYLINDER BAFFLE CP	1	B形用 for B type	-		500
60	234-52601-03	シリンダバフル CYLINDER BAFFLE	1		-		500
70	234-91802-03	ラベル(エンジンネーム) LABEL (ENGINE NAME)	1	D形用 for D type	-		500
	234-91801-03	ラベル(エンジンネーム) LABEL (ENGINE NAME)	1	B形用 for B type	-		500
80	011-00600-20	フランジボルト FLANGE BOLT	1		-		500
90	234-52701-23	ヘッドカバー HEAD COVER	1		0091-		500
	234-52701-13	ヘッドカバー HEAD COVER	1		0001-0090		500
	234-52701-03	ヘッドカバー HEAD COVER	1		-0000		500
210	234-50211-00	リコイルスター AY RECOIL STARTER AY	1		-		500
④-1	106-50116-08	スパイラルスプリング SPIRAL SPRING	1		-		500
-2	207-50122-18	リール CP REEL CP	1		-		500
-3	106-50113-08	スターロープ STARTER ROPE	1		-		500
-4	206-50101-08	スターノブ STARTER KNOB	1		-		500

- ⑤ 部品番号.....該当する製品に使用されている部品の番号です。
- ⑥ 部品名称.....該当する部品の名称が記載されているほか、部品の寸法など補足説明が記載されています。
- ⑦ 個 数.....該当する製品に使用されている部品の数量です。
- ⑧ 摘 要.....該当する形式や部品の特徴、部品名称欄の補足説明がしてあります。
- ⑨ 管理番号.....改造部品の組込み経過を示し、この管理番号により、PROD.No.に使用されている部品番号を特定することができます。

◎ 例 | - | ...管理番号にかかわらず、製品に継続して使用されています。

◎ 例 | 0091- | ...管理番号0091からの製品に使用されています。

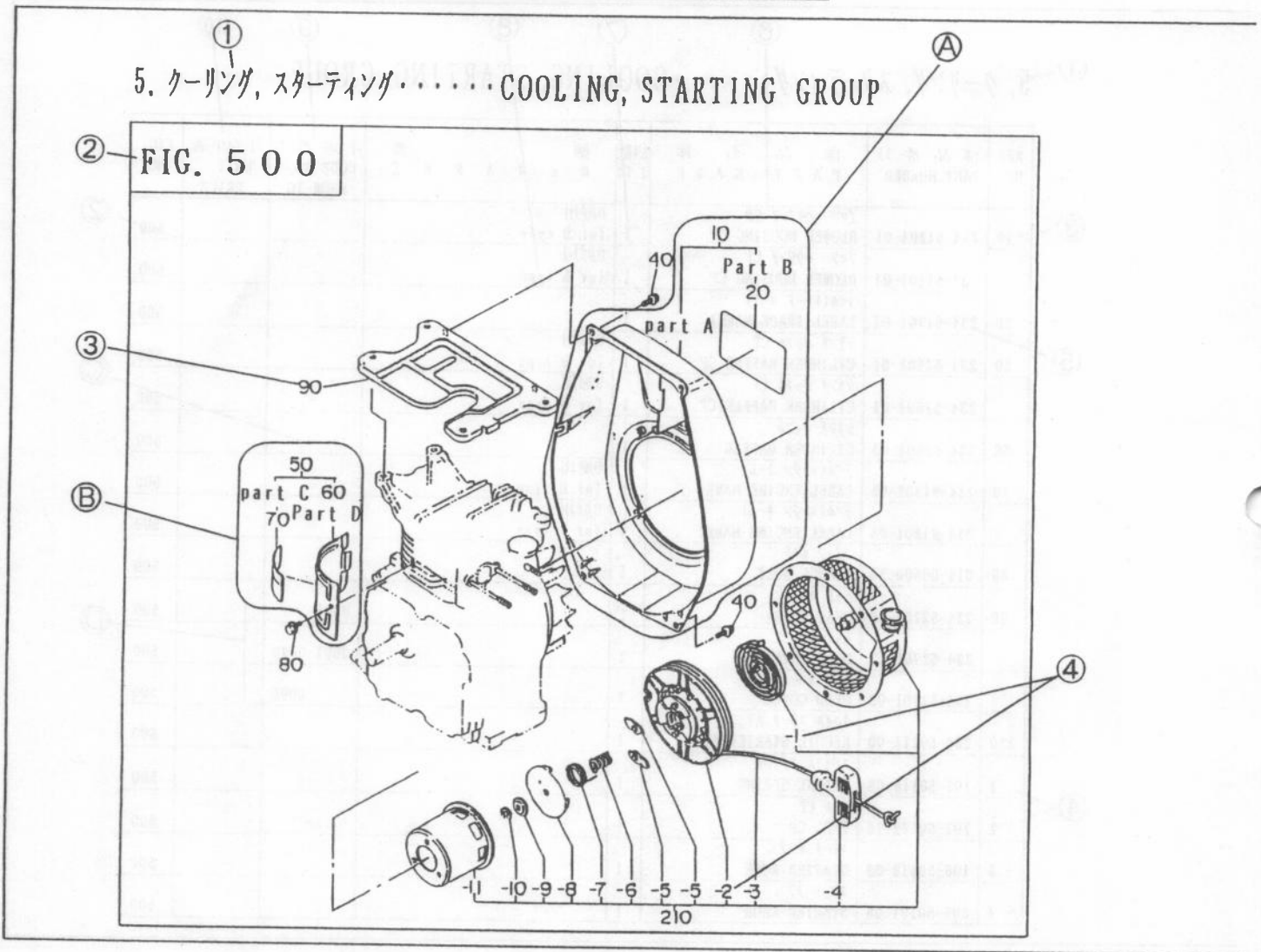
| 0001-0090 | ...管理番号0001から0090までの製品に使用されています。

| -0000 | ...管理番号0000までの製品に使用されています。

◎ 小売単価.....1個の価格です。

注意 管理番号(CODE No.)0001以前及びPROD.No.の打刻の無いエンジンについては、従来ど
うり別途号機管理をしています。

3)How to find the part of your need



Note that some of the parts shown may be somewhat different from their actual shape and location, since the illustrations on this catalog are intended to provide ordering information.

【Terms】

- ① Group.....Parts are classified into functional group. Make sure by referring to the group index for specific group.
- ② Fig. No.....Indicates illustration number and corresponds to the FIG. No. in the list.
- ③ Ref. No.....Corresponds to the REF. No. in the list.
 Example (A)The part indicated by Ref. No. 10 consists of part A and B. Part A is available either in the form of assembly of Ref. No. 10(AY) or complete unit of part A(CP). Part B is available as the part itself.
 Example (B)Part C and D are available either in the form of assembly of Ref. No. 50(AY) or complete unit(CP). Both are also available as the part itself.
- ④ Sub-divided Ref. No.....Corresponds to the sub-divided part of REF. No. in the list. It is preceded by a dash '-' such as "-1" and "-2".

①—5. クーリング, スターティング COOLING, STARTING GROUP

REF NO.	部品番号 PART NUMBER	部品名称 PART NAME	個数 Q'TY	摘要 REMARKS	管理番号 CODE NO. FROM-TO	小売単価 UNIT PRICE	FIG. NO.
③ 10	234-51201-01	ブローハウジング CP BLOWER HOUSING CP	1	D形用 for D type	-		500
	234-51101-01	ブローハウジング CP BLOWER HOUSING CP	1	B形用 for B type	-		500
20	234-91701-03	ラベル(トレードマーク) LABEL(TRADE MARK)	1		-		500
⑤ 50	234-52602-01	シリンダバフフル CP CYLINDER BAFFLE CP	1	D形用 for D type	-		500
	234-52601-01	シリンダバフフル CP CYLINDER BAFFLE CP	1	B形用 for B type	-		500
60	234-52601-03	シリンダバフフル CYLINDER BAFFLE	1		-		500
70	234-91802-03	ラベル(エンジンネーム) LABEL(ENGINE NAME)	1	D形用 for D type	-		500
	234-91801-03	ラベル(エンジンネーム) LABEL(ENGINE NAME)	1	B形用 for B type	-		500
80	011-00600-20	フランジボルト FLANGE BOLT	1		-		500
90	234-52701-23	ヘッドカバー HEAD COVER	1		0091-	}	500
	234-52701-13	ヘッドカバー HEAD COVER	1		0001-0090		500
	234-52701-03	ヘッドカバー HEAD COVER	1		-0000		500
210	234-50211-00	リコイルスターター AY RECOIL STARTER AY	1		-		500
④ 1	106-50116-08	スパイラルスプリング SPIRAL SPRING	1		-		500
2	207-50122-18	リール CP REEL CP	1		-		500
3	106-50113-08	スターターロープ STARTER ROPE	1				500
4	206-50101-08	スターターノブ STARTER KNOB	1				500

- ⑤ PART NUMBER.....Exclusive part number assigned to the part used in the applicable product.
- ⑥ PART NAME.....Shows relevant part name with supplementary description such as part's dimensions.
- ⑦ Q'ty.....Number of the part employed in the applicable product.
- ⑧ REMARKS.....Provides supplementary information such as applicable type, features of the part and additional description to the PART NAME column.
- ⑨ CODE No.....Indicates modification records and provides identification of the part used in the items with PROD. No. by referring to the CODE No.
- Example ③
- | - | ..The part has been continuously used in the applicable product regardless of CODE No..
- Example ④
- | 0091- | ..Part used in the products with code number after 0091.
- | 0001-0090 | ..Part used in the products with code number between 0000 and 0090.
- | - 0000 | ..Part used in the products with code number before 0000.
- ⑩ UNIT PRICE.....Price per piece.

[Note] Engines with a code number before 0001 and without PROD. No. stamped are separately under control according to their serial numbers as before.

4) 部品番号の引き方

How to identify part number

部品名称や形状、仕様箇所がわかっていて正しい部品番号を知りたい場合。

When identifying correct part number with its name, shape, location of the part informed;

シリンダパッフルに打刻又は、製品に貼付されているラベルにより PROD. No. (背番号)を確認して下さい。

Confirm PROD. No. from the label stuck on the product or from the characters stamped on the cylinder baffle.

グループインデックスによりグループイラスト番号 (Fig. No.) のページを見つけて下さい。

Locate the page including Fig. No. by referring to the group index.

イラストより該当する分解イラスト (Ref. No.) を確認して下さい。

Confirm the applicable Ref. No. from the illustration.

該当する本文リストから必要とする部品の分解イラスト (Ref. No.) を見つけ部品名称欄の製品番号から該当する製品の部品番号を見つけて下さい。又、その他摘要欄からサイズなど必要な情報も得ることができます。

Locate the Ref. No. of desired part in the list, then find the part number of the applicable product from SPEC. No. in the part name column. Also you can get necessary information such as dimensions from the REMARKS column.

5) 記号・略語一覧表

Table of symbols & abbreviations

(アルファベット順)

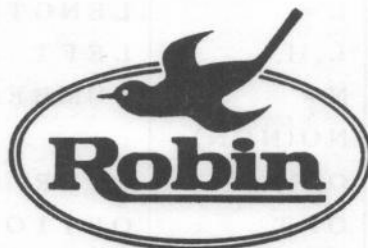
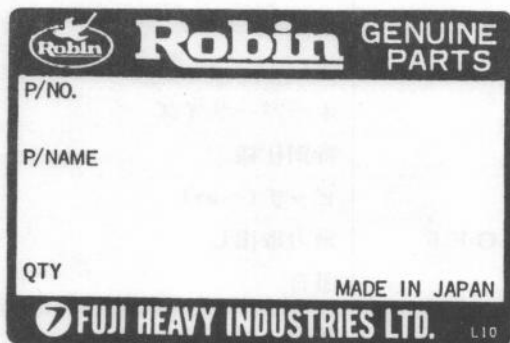
表示 SYMBOLS	説明(英語) DESCRIPTION	説明(日本語)
AY	ASSEMBLY	組立
CP	COMPLETE	完結
ETC.	ET CETERA	…など
1ST	FIRST	第一の
4TH	FOURTH	第四の
5TH	FIFTH	第五の
FIG.	FIGURE	図解
FR.	FRONT	前側
"	INCH	インチ
~KG	KILO GRAM	重さ(~kg)
~KM	KILO METER	速度(~km/h)
~L	LITTER	容量(~l)
L=	LENGTH	長さ(~mm)
L.H.	LEFT HAND	左側
N=	NUMBER OF TEETH	歯数
NO(NON)		無し
O.S.	OVER SIZE	オーバーサイズ
OPT.	OPTION	特別仕様
P=	PITCH	ピッチ(~mm)
P.T.O.	POWER TAKE OFF	動力取出し
REF.	REFERENCE	照合
R. H.	RIGHT HAND	右側
~R.P.M.	REVOLUTIONS PER MINUTE	毎分回転数
RR.	REAR	後側
2ND	SECOND	第二の
6TH	SIXTH	第六の
7TH	SEVENTH	第七の
STD.	STANDARD	標準
SW.	SWITCH	スイッチ
3RD	THIRD	第三の
T=	THICKNESS	厚さ(~mm)
U.S.	UNDER SIZE	アンダーサイズ
~V	VOLTAGE	電圧(~V)
~W	WATTAGE	電力(~W)
W/	WITH	…付
W/O	WITHOUT	…無し

純正部品のおすすめ

Request for purchasing ROBIN GENUINE PARTS

1. 富士重工純正部品は、弊社製品に最も適合した設計仕様により生産され、製品の機能を完全に維持するため、アフターサービスを第一の目的として厳格な品質検査と品質管理のもとに生産されています。
2. 富士重工純正部品は、弊社の部品特約店、部品販売店に豊富に取り揃えてありますので、ご川命下さい。純正部品には、下記の表示がついております。

1. The genuine parts of Fuji Heavy Industry Ltd. have been manufactured in accordance with design specifications meeting the requirements of ROBIN products.
In order to maintain complete performance of ROBIN products, the genuine parts have been produced under strict quality inspection and quality control keeping after-sale service in mind as its main purpose.
2. You are requested to give order to our Parts sales agents or representatives where having a good stock of our genuine parts. The genuine parts have the marking as illustrated below.



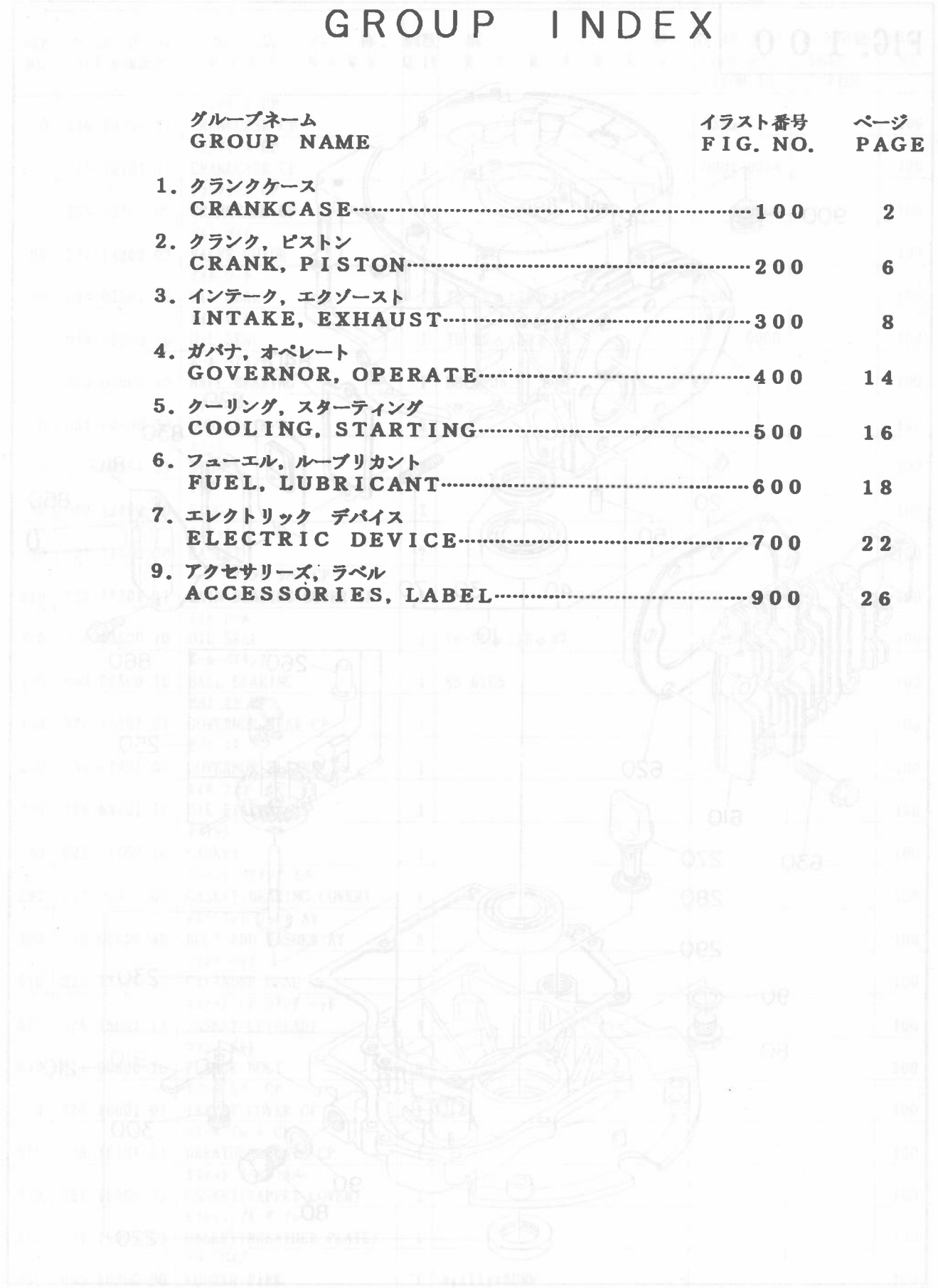
純正部品
GENUINE PARTS

 富士重工業株式会社
FUJI HEAVY INDUSTRIES LTD.
MADE IN JAPAN

グループ インデックス(目次)

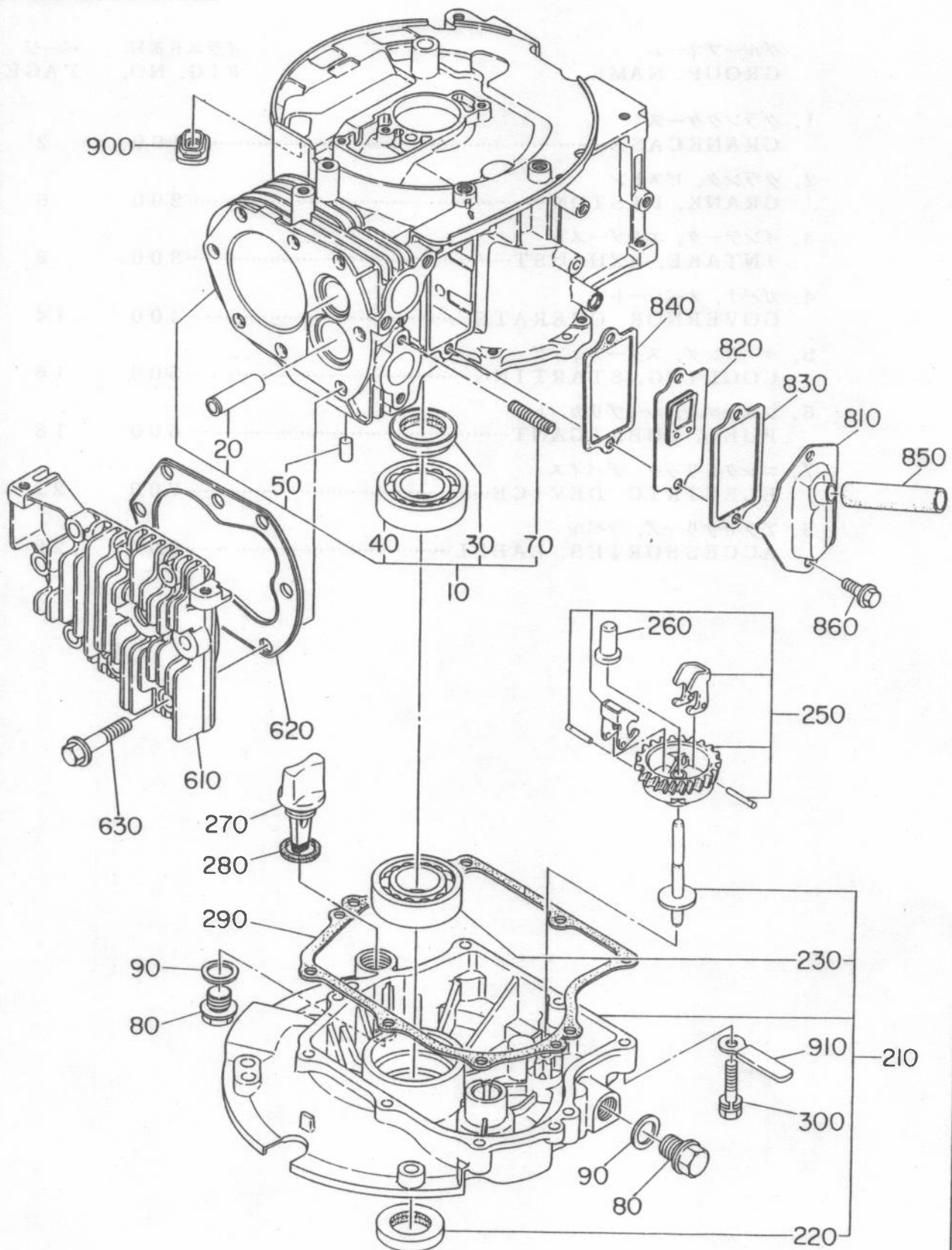
GROUP INDEX

グループネーム GROUP NAME	イラスト番号 FIG. NO.	ページ PAGE
1. クランクケース CRANKCASE.....	100	2
2. クランク, ピストン CRANK, PISTON.....	200	6
3. インテーク, エクゾースト INTAKE, EXHAUST.....	300	8
4. ガバナ, オペレート GOVERNOR, OPERATE.....	400	14
5. クーリング, スタートイング COOLING, STARTING.....	500	16
6. フューエル, ルーブリカント FUEL, LUBRICANT.....	600	18
7. エレクトリック デバイス ELECTRIC DEVICE.....	700	22
9. アクセサリーズ, ラベル ACCESSORIES, LABEL.....	900	26



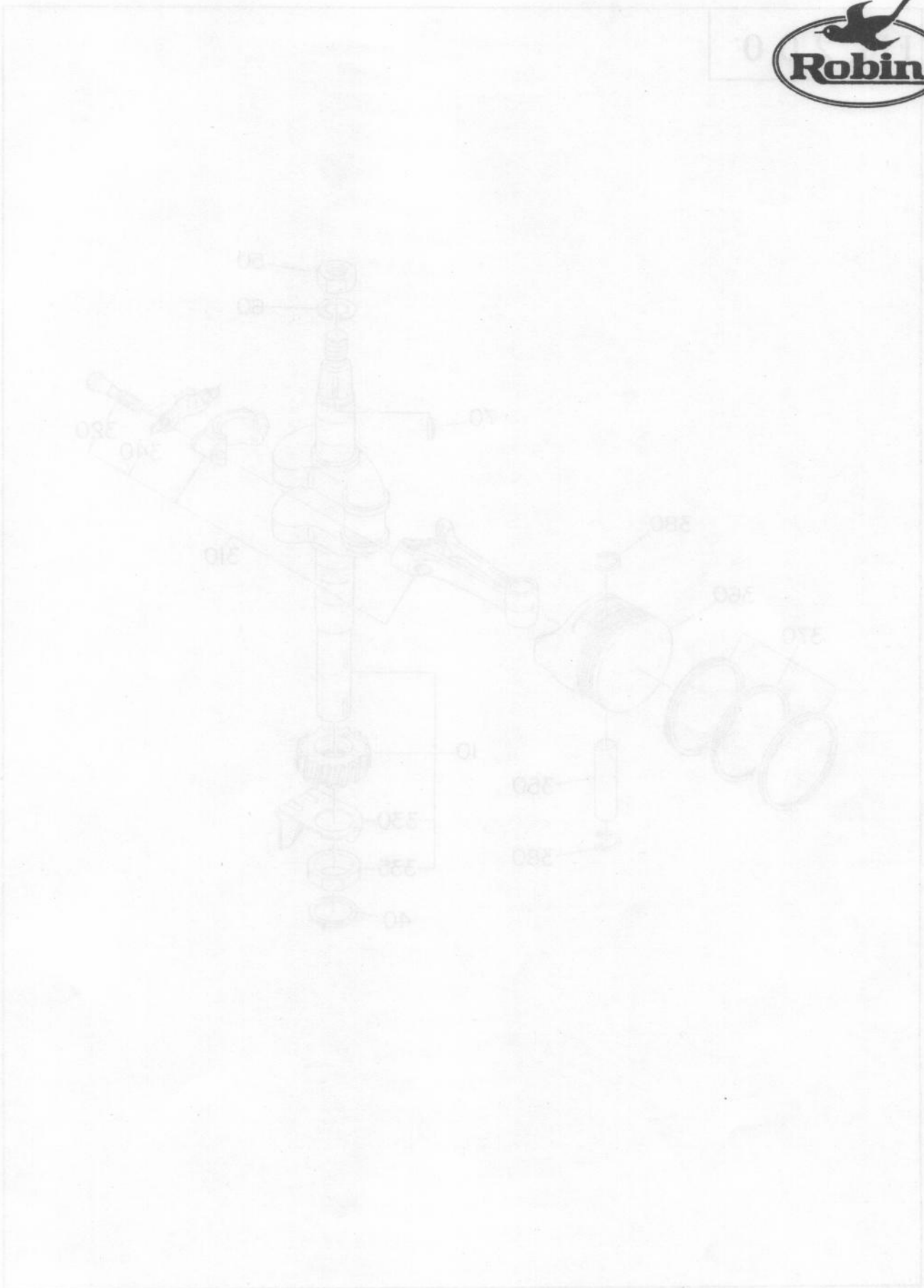
1. クランクケース.....CRANKCASE GROUP

FIG. 100



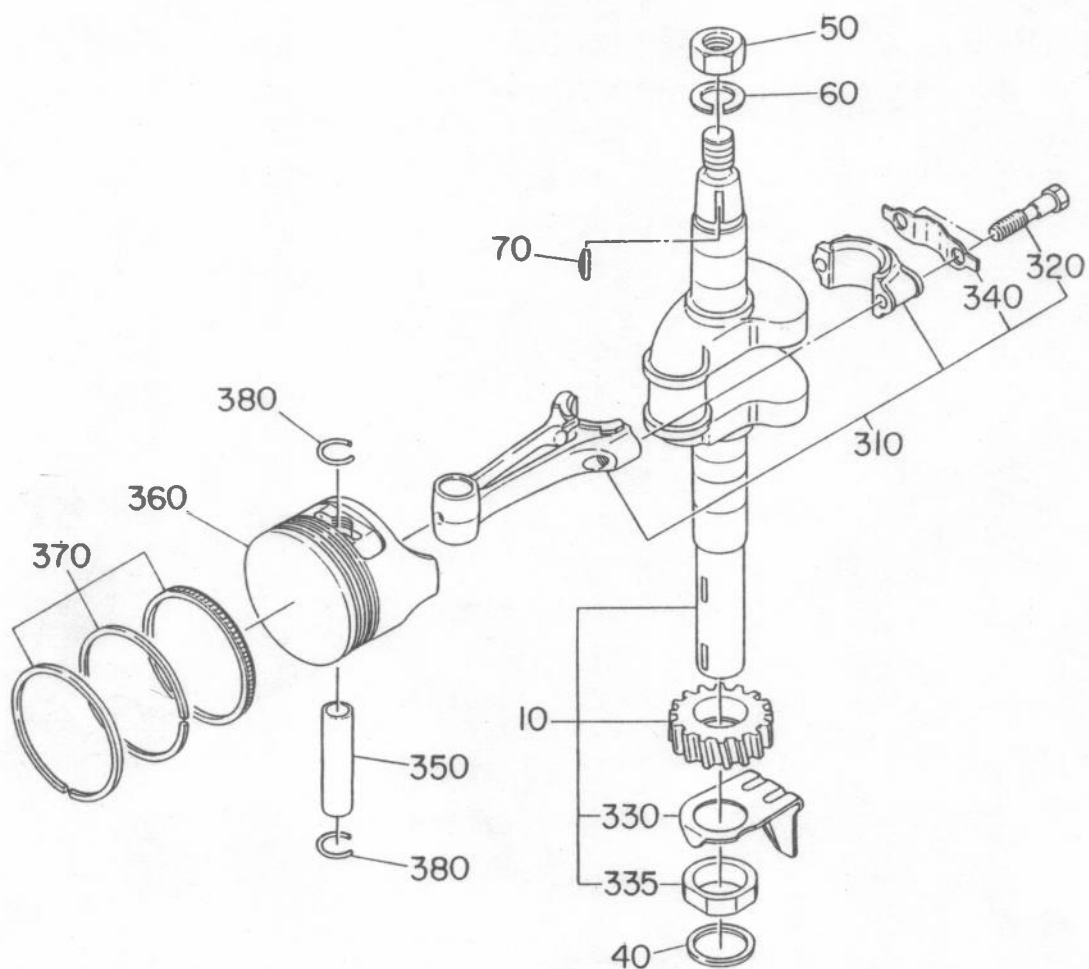
1. クランクケース・・・CRANKCASE GROUP

REF NO.	部品番号 PART NUMBER	部品名称 PART NAME	個数 Q'TY	摘 要 REMARKS	管理番号 CODE NO. FROM-TO	小売単価 UNIT PRICE	FIG. NO.
10	226-10701-21	クランクケース CP CRANKCASE CP	1		0335-		100
	226-10701-11	クランクケース CP CRANKCASE CP	1		0001-0334		100
	226-10701-01	クランクケース CP CRANKCASE CP	1		-0000		100
20	227-14202-03	バルブガイド VALVE GUIDE	2		-		100
30	044-02501-50	オイルシール OIL SEAL	1	TB-25φ×38φ×7	0001-		100
	044-02500-70	オイルシール OIL SEAL	1	TB-25φ×38φ×7	-0000		100
40	060-02500-10	ボールベアリング BALL BEARING	1	BB-6205	-		100
50	031-00600-20	ダウエルピン DOWEL PIN	2		-		100
70	010-50601-31	スタッド STUD	2		-		100
80	040-11400-30	プラグ PLUG	2		-		100
90	021-11400-20	ガスケット GASKET	2		-		100
210	226-11201-11	メインベアリングカバー CP MAIN BEARING COVER CP	1		-		100
220	044-02500-70	オイルシール OIL SEAL	1	TB-25φ×38φ×7	-		100
230	060-02500-10	ボールベアリング BALL BEARING	1	BB-6205	-		100
250	226-45201-01	ガバナーギヤ CP GOVERNOR GEAR CP	1		-		100
260	205-41901-03	ガバナースリーブ GOVERNOR SLEEVE	1		-		100
270	226-63701-13	オイルフィラー OIL FILLER	1		-		100
280	021-31600-10	ガスケット GASKET	1		-		100
290	227-16001-03	ガスケット、ベアリングカバー GASKET(BEARING COVER)	1		-		100
300	013-00600-40	ボルトアンドワッシャー AY BOLT AND WASHER AY	8		-		100
610	226-13301-13	シリンダヘッド CYLINDER HEAD	1		-		100
620	226-15001-11	ガスケット CP、シリンダヘッド GASKET CP(HEAD)	1		-		100
630	011-00800-10	フランジボルト FLANGE BOLT	8		-		100
810	226-16001-01	タペットカバー CP TAPPET COVER CP	1		-		100
820	226-16101-01	ブリーザープレート CP BREATHIER PLATE CP	1		-		100
830	227-16006-03	ガスケット、タペットカバー GASKET(TAPPET COVER)	1		-		100
840	227-16007-03	ガスケット、ブリーザープレート GASKET(BREATHIER PLATE)	1		-		100
850	085-10800-00	ラバーパイプ RUBBER PIPE	1	8φ×11φ×80MM	-		100



2. クランク, ピストン.....CRANK, PISTON GROUP

FIG. 200

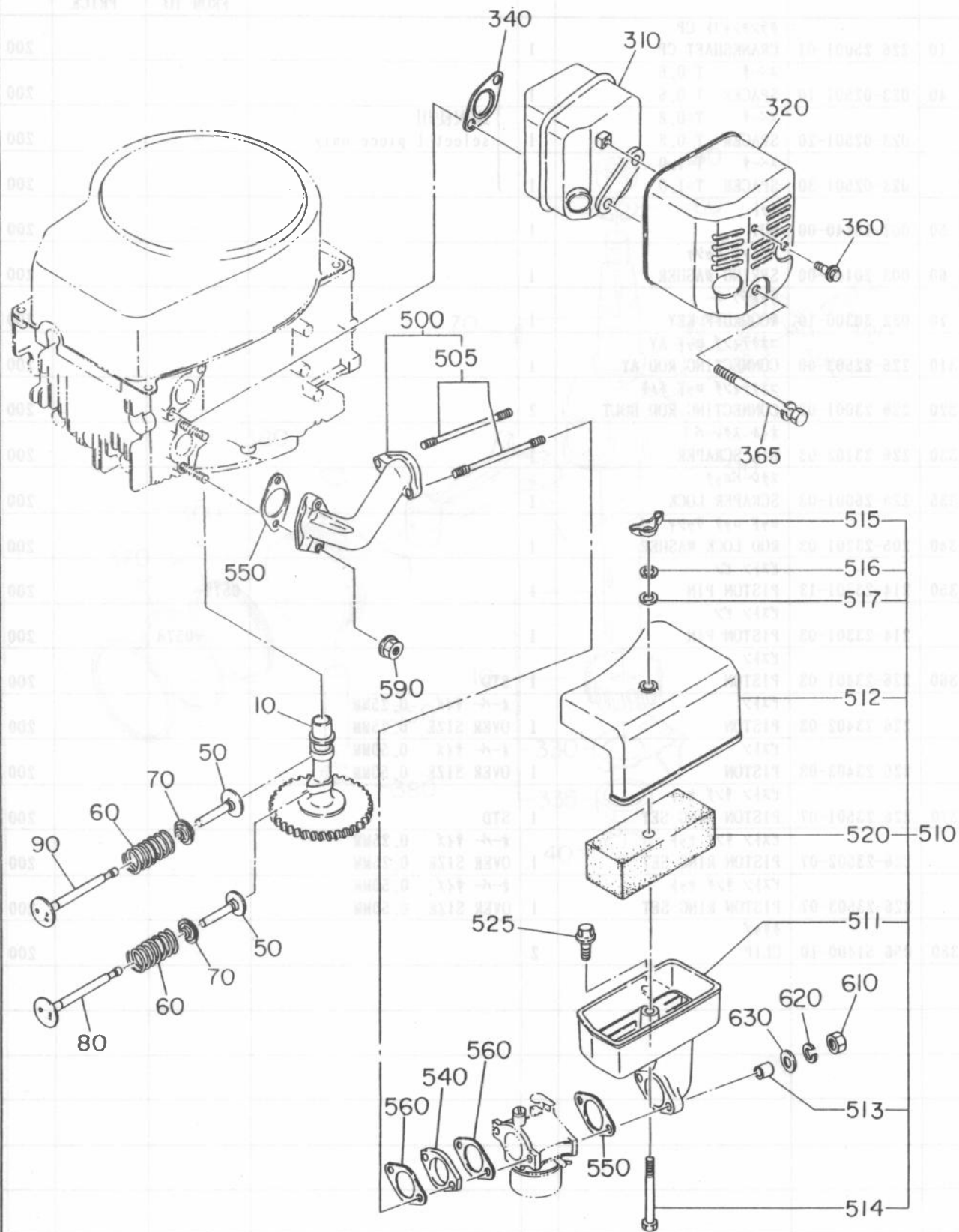


2. クランク、ピストン.....CRANK, PISTON GROUP

REF NO.	部品番号 PART NUMBER	部品名称 PART NAME	個数 Q'TY	摘 要 R E M A R K S	管理番号 CODE NO. FROM-TO	小売単価 UNIT PRICE	FIG. NO.
10	226-25001-01	クランクシャフト CP CRANKSHAFT CP	1		-		200
40	023-02501-10	スペーサ T=0.6 SPACER T=0.6	1	選択使用 select 1 piece only	-		200
	023-02501-20	スペーサ T=0.8 SPACER T=0.8	1		-		200
	023-02501-30	スペーサ T=1.0 SPACER T=1.0	1		-		200
50	002-18140-00	ナット NUT	1		-		200
60	003-20140-00	スプリング ワッシャ SPRING WASHER	1		-		200
70	032-30300-10	ウッドラフ キー WOODRUFF KEY	1		-		200
310	226-22503-00	コネクティング ロッド AY CONNECTING ROD AY	1		-		200
320	226-23001-03	コネクティング ロッド ボルト CONNECTING ROD BOLT	2		-		200
330	226-23102-03	オイル スクレーパー OIL SCRAPER	1		-		200
335	226-26001-03	スクレーパロック SCRAPER LOCK	1		-		200
340	205-23201-03	ロッド ロック ワッシャ ROD LOCK WASHER	1		-		200
350	214-23301-13	ピストン ピン PISTON PIN	1		0579-		200
	214-23301-03	ピストン ピン PISTON PIN	1		-0578		200
360	226-23401-03	ピストン PISTON	1	STD	-		200
	226-23402-03	ピストン PISTON	1	オーバー サイズ 0.25MM OVER SIZE 0.25MM	-		200
	226-23403-03	ピストン PISTON	1	オーバー サイズ 0.50MM OVER SIZE 0.50MM	-		200
370	226-23501-07	ピストン リング セット PISTON RING SET	1	STD	-		200
	226-23502-07	ピストン リング セット PISTON RING SET	1	オーバー サイズ 0.25MM OVER SIZE 0.25MM	-		200
	226-23503-07	ピストン リング セット PISTON RING SET	1	オーバー サイズ 0.50MM OVER SIZE 0.50MM	-		200
380	056-51400-10	クリップ CLIP	2		-		200

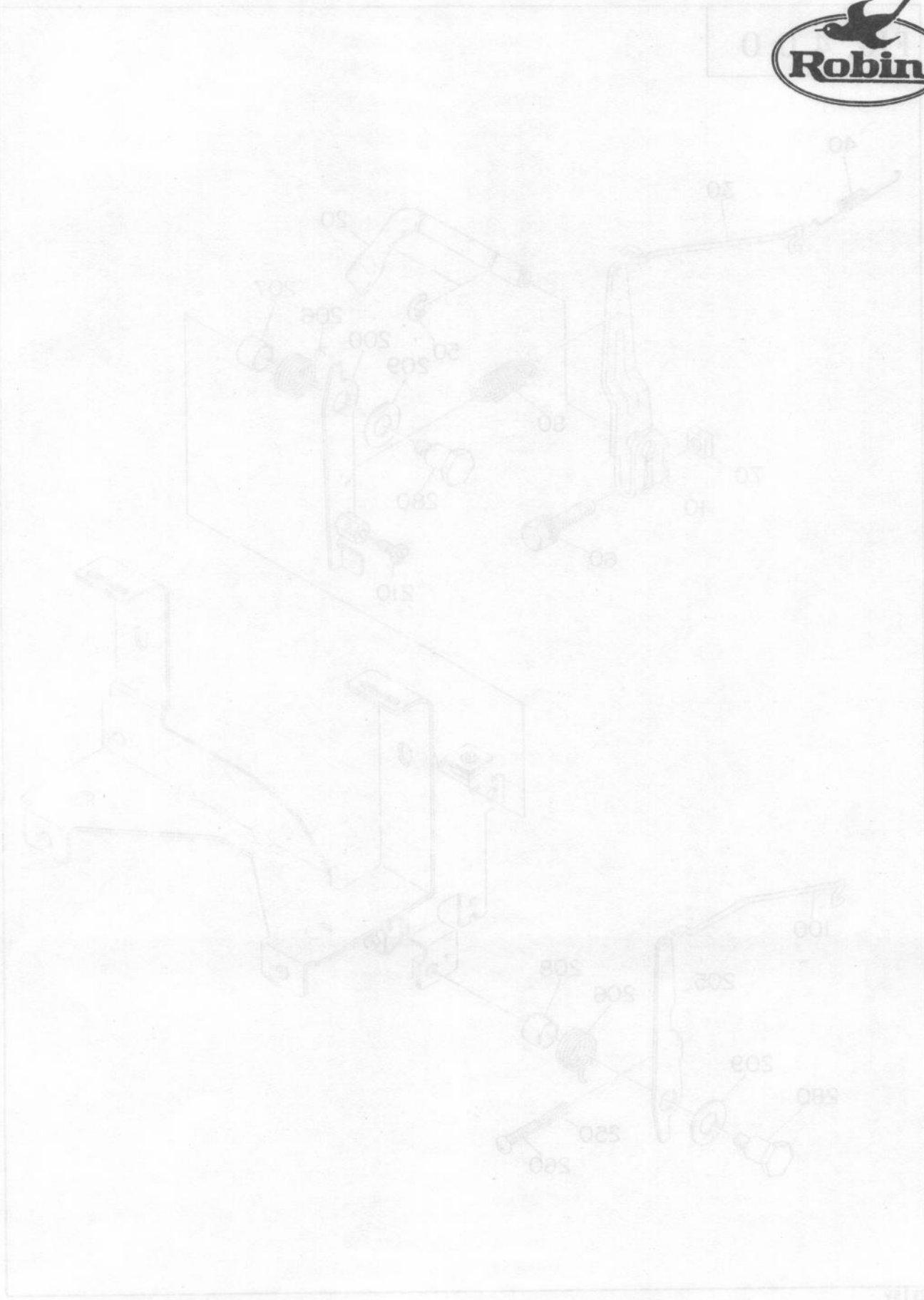
3. インテーク、エクゾースト.....INTAKE, EXHAUST GROUP

FIG. 300



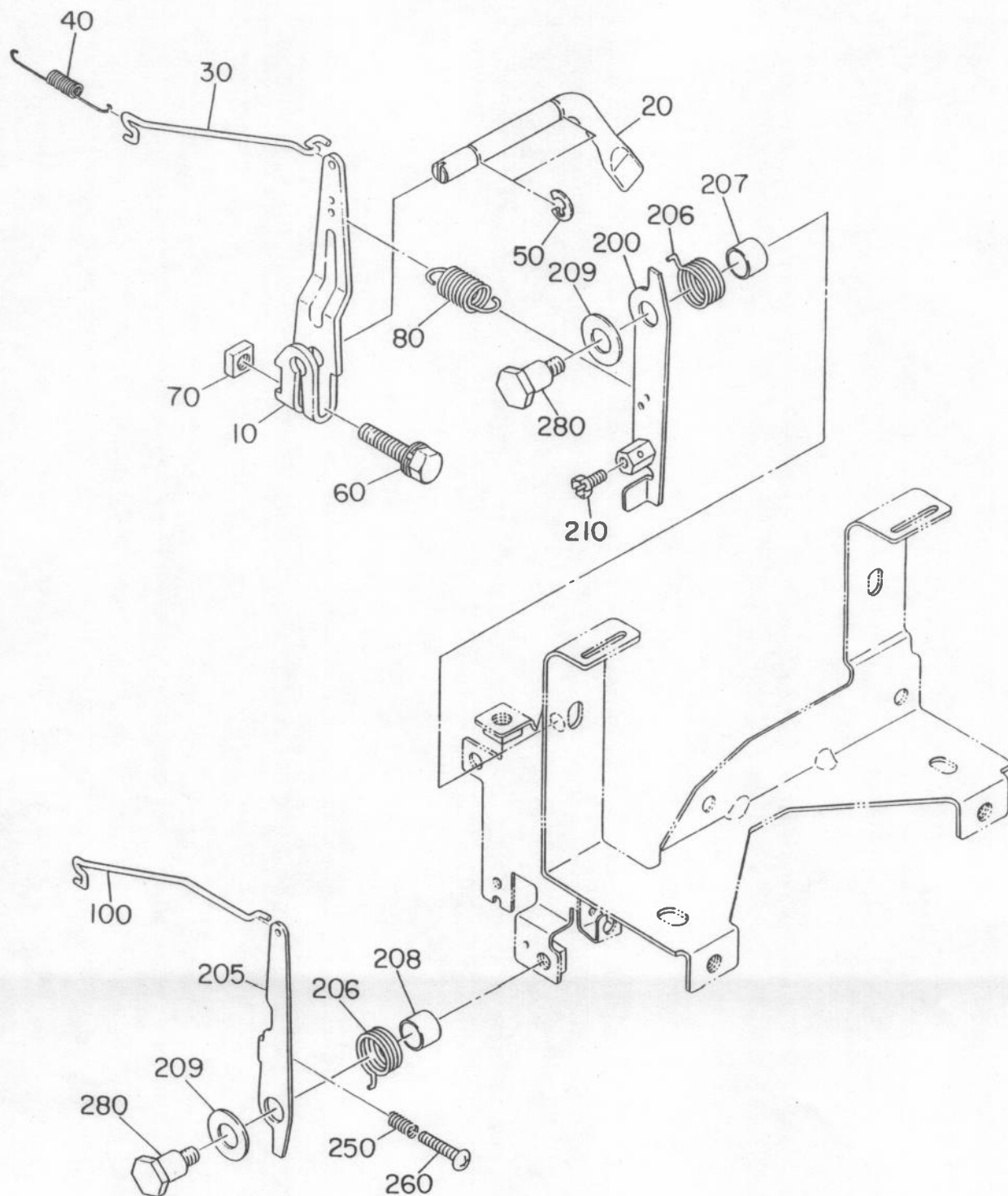
3. インテーク, エクゾースト..... INTAKE, EXHAUST GROUP

REF NO.	部品番号 PART NUMBER	部品名称 PART NAME	個数 Q'TY	摘 要 R E M A R K S	管理番号 CODE NO. FROM-TO	小売単価 UNIT PRICE	FIG. NO.
10	226-31701-13	カムシャフト CAMSHAFT	1		-		300
50	226-33301-03	タペット TAPPET	2		-		300
60	227-33601-03	バルブ スプリング VALVE SPRING	2		-		300
70	227-33701-03	スプリング リテーナ SPRING RETAINER	2		-		300
80	226-33401-03	インテーク バルブ INTAKE VALVE	1		-		300
90	226-33501-13	エクゾースト バルブ EXHAUST VALVE	1		0640-		300
	226-33501-03	エクゾースト バルブ EXHAUST VALVE	1		-0639		300
310	226-31201-11	マフラー CP MUFFLER CP	1		-		300
320	226-34221-01	マフラー カバー CP MUFFLER COVER CP	1		0001-		300
	226-34220-01	マフラー カバー CP MUFFLER COVER CP	1		-0000		300
340	226-35201-01	ガスケット, エクゾースト CP GASKET(EXHAUST)CP	1		-		300
360	011-00600-10	フランジ ボルト FLANGE BOLT	1		-		300
365	013-00801-00	ボルト アンド ワッシャー AY BOLT AND WASHER AY	2		-		300
500	226-34801-11	インテーク マニホールド CP INTAKE MANIFOLD CP	1		0001-		300
	226-34801-01	インテーク マニホールド CP INTAKE MANIFOLD CP	1		-0000		300
505	010-50601-40	スタッド STUD	2		-		300
510	226-32801-10	エアクリナー AY AIR CLEANER AY	1		-		300
511	226-35001-13	クリーナー ケース CLEANER CASE	1		-		300
512	226-35101-03	クリーナー カバー CLEANER COVER	1		-		300
513	023-00601-41	スペーサ CP SPACER CP	2		-		300
514	001-65067-00	ボルト BOLT	1		-		300
515	002-41060-00	ウイング ナット WING NUT	1		-		300
516	003-20060-00	スプリング ワッシャー SPRING WASHER	1		-		300
517	003-11060-00	ワッシャー WASHER	1		-		300
520	226-36002-03	クリーナー エレメント CLEANER ELEMENT	1		-		300
525	011-00600-30	フランジ ボルト FLANGE BOLT	1		-		310
540	227-32901-13	インシュレータ INSULATOR	1		0610-		300
	227-32901-03	インシュレータ INSULATOR	1		-0609		300



4. ガバナ, オペレート.....GOVERNOR, OPERATE GROUP

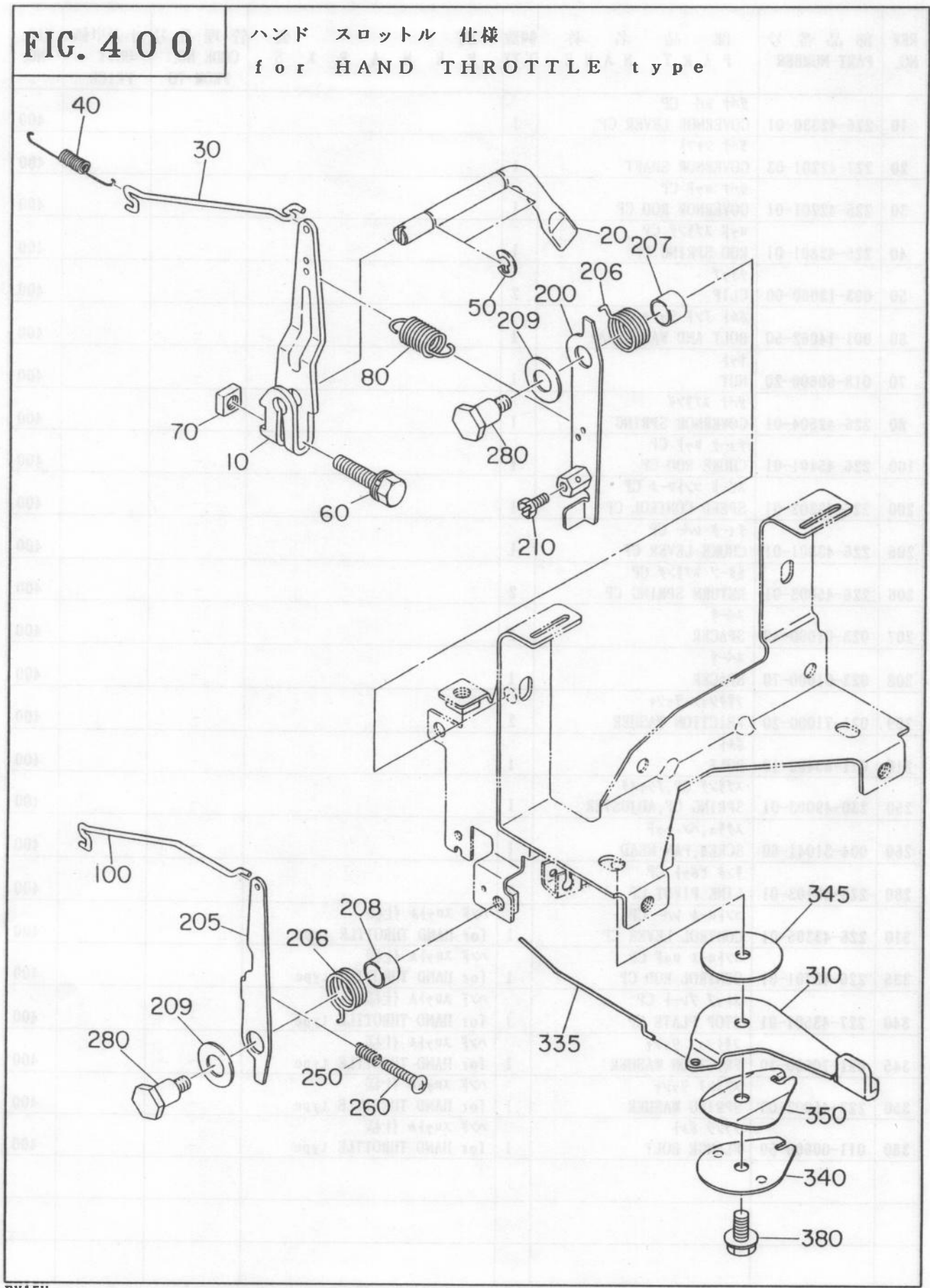
FIG. 400



4. ガバナ, オペレート.....GOVERNOR, OPERATE GROUP

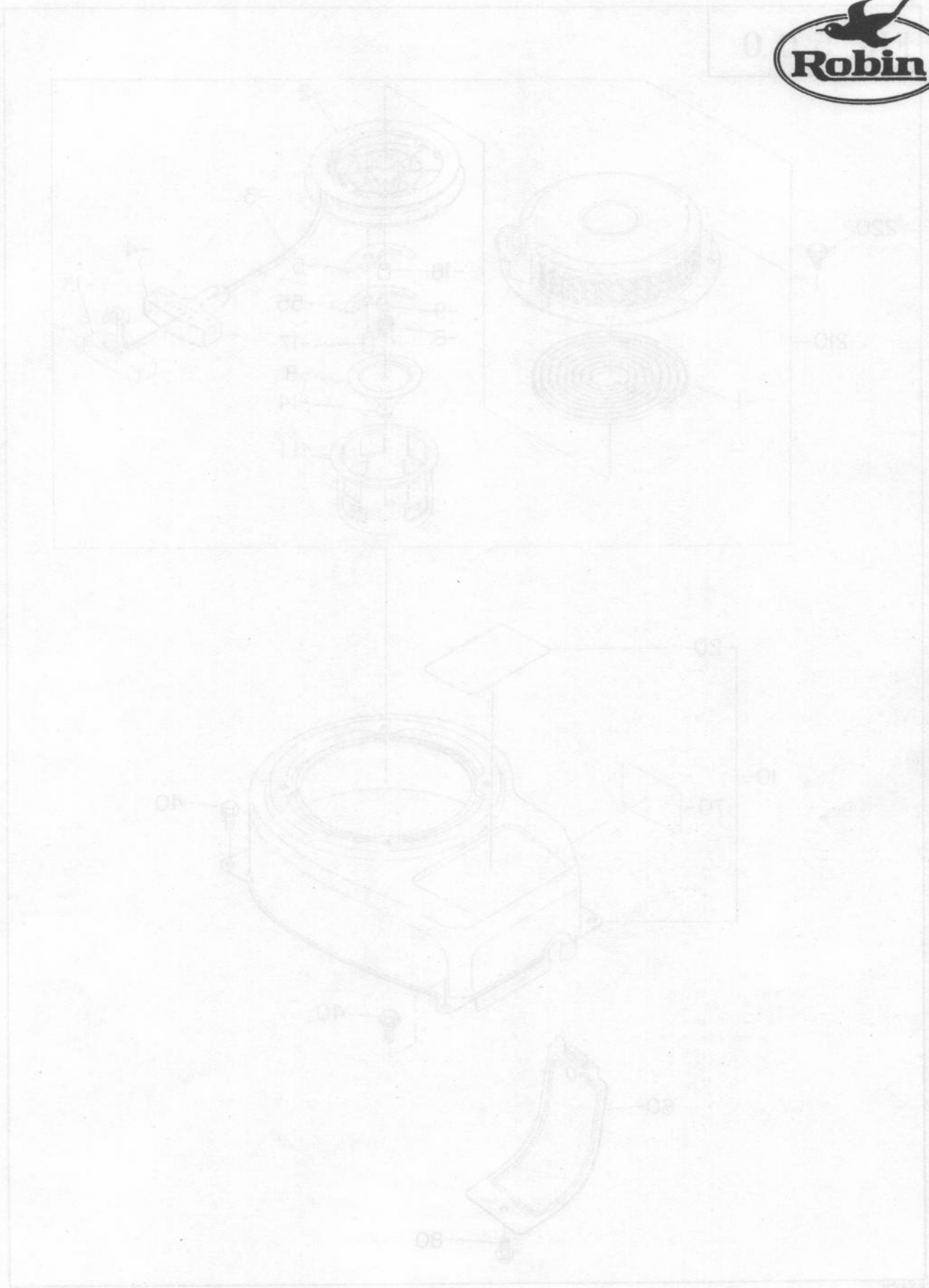
FIG. 400

ハンド スロットル 仕様
for HAND THROTTLE type



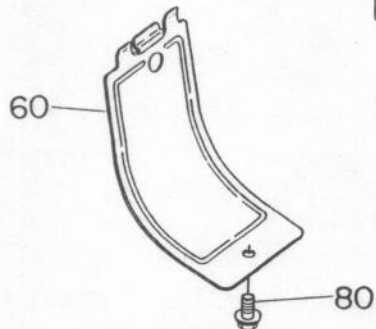
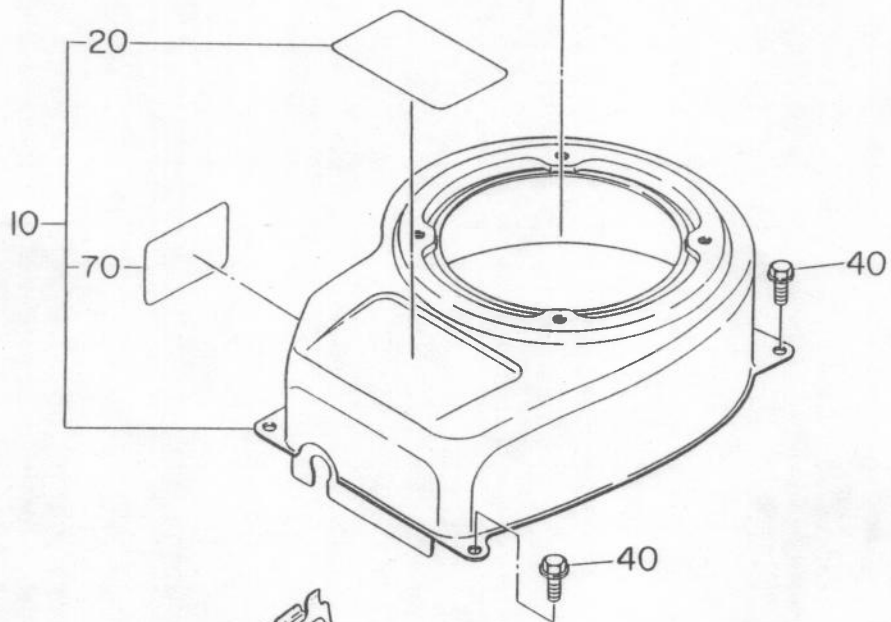
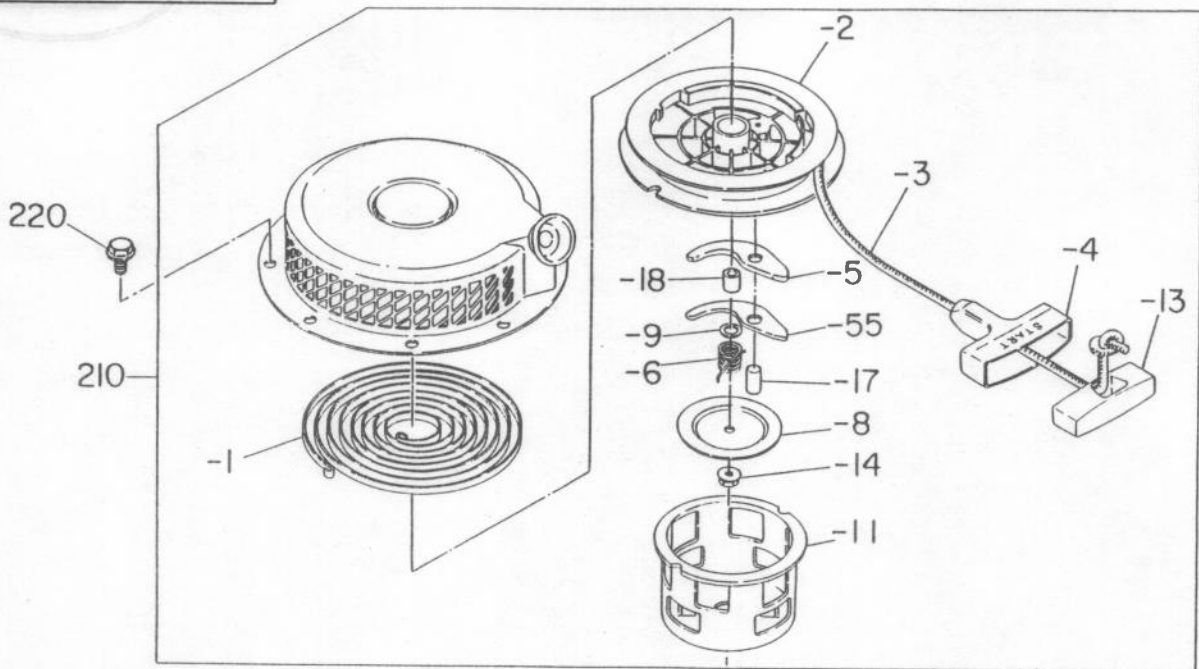
4.ガバナ, オペレート.....GOVERNOR, OPERATE GROUP

REF NO.	部品番号 PART NUMBER	部品名称 PART NAME	個数 Q'TY	摘 要 REMARKS	管理番号 CODE NO. FROM-TO	小売単価 UNIT PRICE	FIG. NO.
10	226-42330-01	ガバナ レバー CP GOVERNOR LEVER CP	1		-		400
20	227-42201-03	ガバナ シャフト GOVERNOR SHAFT	1		-		400
30	226-42701-01	ガバナ ロッド CP GOVERNOR ROD CP	1		-		400
40	226-42801-01	ロッド スプリング CP ROD SPRING CP	1		-		400
50	003-13060-00	クリップ CLIP	2		-		400
60	001-14062-50	ボルト アンド ワッシャー AY BOLT AND WASHER AY	1		-		400
70	018-60600-20	ナット NUT	1		-		400
80	226-42504-01	ガバナ スプリング GOVERNOR SPRING	1		-		400
100	226-45101-01	チョーク ロッド CP CHOKE ROD CP	1		-		400
200	226-43302-01	スピード コントロール CP SPEED CONTROL CP	1		-		400
205	226-43801-01	チョーク レバー CP CHOKE LEVER CP	1		-		400
206	226-45003-01	リターン スプリング CP RETURN SPRING CP	2		-		400
207	023-01000-40	スペーサ SPACER	1		-		400
208	023-01000-70	スペーサ SPACER	1		-		400
209	021-71000-20	フリクション ワッシャー FRICTION WASHER	2		-		400
210	011-60400-10	ボルト BOLT	1		-		400
250	230-49003-01	スプリング CP, アジャスタ SPRING CP, ADJUSTER	1		-		400
260	004-31041-60	スクリュー, パン ヘッド SCREW, PAN HEAD	1		-		400
280	226-43103-01	リンク ピボット CP LINK PIVOT CP	2		-		400
310	226-43305-01	コントロール レバー CP CONTROL LEVER CP	1	ハンド スロットル 仕様 for HAND THROTTLE type	-		400
335	226-43701-01	コントロール ロッド CP CONTROL ROD CP	1	ハンド スロットル 仕様 for HAND THROTTLE type	-		400
340	227-43501-01	ストップ プレート CP STOP PLATE CP	1	ハンド スロットル 仕様 for HAND THROTTLE type	-		400
345	021-70600-30	フリクション ワッシャー FRICTION WASHER	1	ハンド スロットル 仕様 for HAND THROTTLE type	-		400
350	227-45002-03	スプリング ワッシャー SPRING WASHER	1	ハンド スロットル 仕様 for HAND THROTTLE type	-		400
380	011-00600-50	フランジ ボルト FLANGE BOLT	1	ハンド スロットル 仕様 for HAND THROTTLE type	-		400



5. クーリング、スターティング.....COOLING, STARTING GROUP

FIG. 500

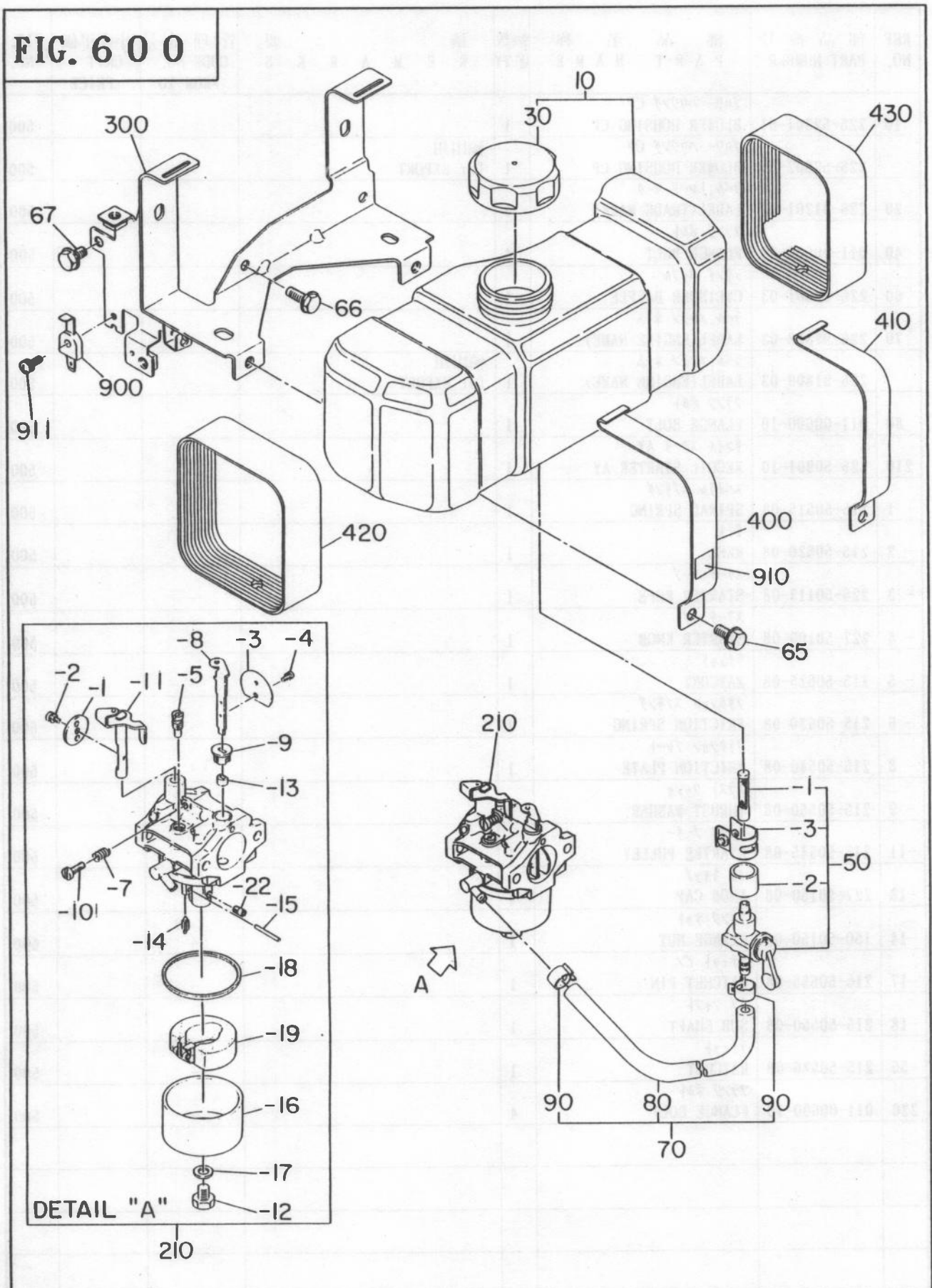


5. クーリング, スターティング.....COOLING, STARTING GROUP

REF NO.	部品番号 PART NUMBER	部品名称 PART NAME	個数 Q'TY	摘 要 R E M A R K S	管理番号 CODE NO. FROM-TO	小売単価 UNIT PRICE	FIG. NO.
10	226-52301-01	ブLOWER ハウジング CP BLOWER HOUSING CP	1		-		500
	226-52302-01	ブLOWER ハウジング CP BLOWER HOUSING CP	1	輸出用 for EXPORT	-		500
20	226-91701-13	ラベル, トレード マーク LABEL (TRADE MARK)	1		-		500
40	011-00600-20	フランジ ボルト FLANGE BOLT	4		-		500
60	226-52601-03	シリンダ バッフル CYLINDER BAFFLE	1		-		500
70	226-91808-03	ラベル, エンジン ネーム LABEL (ENGINE NAME)	1		-		500
	226-91809-03	ラベル, エンジン ネーム LABEL (ENGINE NAME)	1	輸出用 for EXPORT	-		500
80	011-00600-10	フランジ ボルト FLANGE BOLT	1		-		500
210	226-50901-10	リコイル スタート AY RECOIL STARTER AY	1		-		500
- 1	215-50515-08	スパイラル スプリング SPIRAL SPRING	1		-		500
- 2	215-50620-08	リール REEL	1		-		500
- 3	226-50113-08	スタート ロープ STARTER ROPE	1		-		500
- 4	227-50100-08	スタート ノブ STARTER KNOB	1		-		500
- 5	215-50625-08	ラチェット RATCHET	1		-		500
- 6	215-50630-08	フリクション スプリング FRICTION SPRING	1		-		500
- 8	215-50540-08	フリクション プレート FRICTION PLATE	1		-		500
- 9	215-50560-08	スラスト ワッシャー THRUST WASHER	1		-		500
-11	215-50545-08	スタート プーリー STARTER PULLEY	1		-		500
-13	227-50150-08	ノブ キャップ KNOB CAP	1		-		500
-14	150-50150-08	フランジ ナット FLANGE NUT	1		-		500
-17	215-50555-08	ラチェット ピン RATCHET PIN	1		-		500
-18	215-50550-08	サブ シャフト SUB SHAFT	1		-		500
-55	215-50526-08	ラチェット RATCHET	1		-		500
220	011-00600-10	フランジ ボルト FLANGE BOLT	4		-		500

6. フューエル, ルーブリカント.....FUEL, LUBRICANT GROUP

FIG. 600

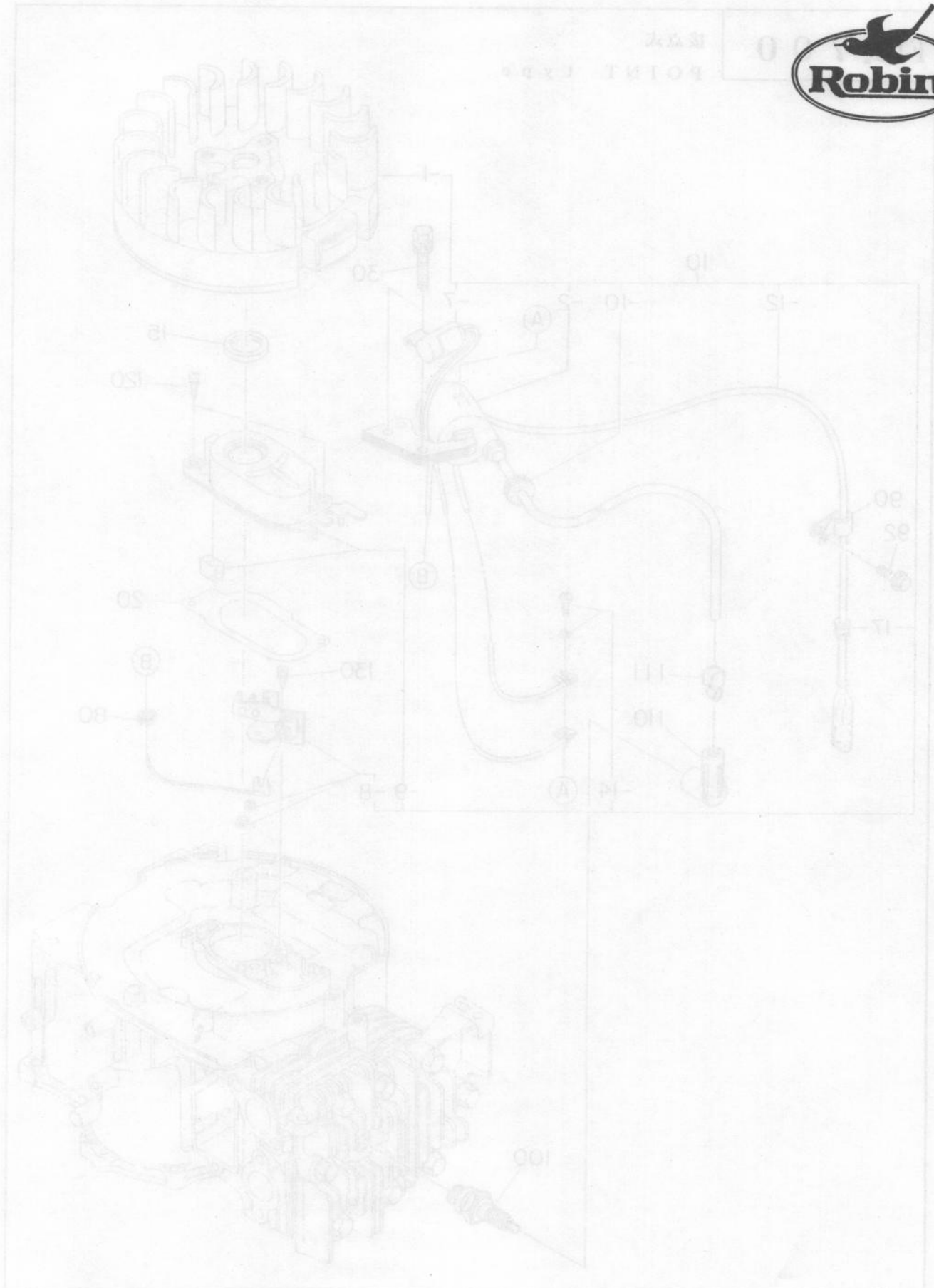


6. フューエル、ルーブリカント・・・・・・FUEL, LUBRICANT GROUP

REF NO.	部品番号 PART NUMBER	部品名称 PART NAME	個数 Q'TY	摘 要 R E M A R K S	管理番号 CODE NO. FROM-TO	小売単価 UNIT PRICE	FIG. NO.
10	226-61301-01	フューエルタンク CP FUEL TANK CP	1		-		600
30	043-04400-60	フューエルタンク キャップ CP FUEL TANK CAP CP	1		-		600
50	064-20044-02	フューエル ストレーナ AY FUEL STRAINER AY	1		-		600
- 1	064-20044-20	フィルタ FILTER	1		-		600
- 2	064-20044-90	ジョイント パイプ JYJOINT PIPE	1		-		600
- 3	064-20044-60	ホース バンド AY HOSE BAND AY	1		-		600
65	011-00600-20	フランジ ボルト FLANGE BOLT	2		-		600
66	015-20600-10	タッピング ボルト TAPPING BOLT	2		-		600
67	011-00600-10	フランジ ボルト FLANGE BOLT	2		-		600
70	226-62606-01	フューエル パイプ CP FUEL PIPE CP	1		-		600
80	085-10400-00	ラバー パイプ RUBBER PIPE	1	4.5φ×11φ×280MM	-		600
90	056-11000-30	ホース クランプ HOSE CLAMP	2		-		600
210	226-62401-10	キャブレタ AY CARBURETOR AY	1		-		600
- 1	226-62535-08	スロットル バルブ THROTTLE VALVE	1		-		600
- 2	150-62356-08	スクリュー SCREW	1		-		600
- 3	226-62525-08	チョーク バルブ CHOKE VALVE	1		-		600
- 4	237-62451-08	スクリュー、パンヘッド SCREW	2		-		600
- 5	207-62420-08	パイロット ジェット PILOT JET	1		-		600
- 7	210-62318-08	スプリング SPRING	1		-		600
- 8	226-62521-08	チョーク レバー CHOKE LEVER	1		-		600
- 9	226-62551-08	リング RING	1		-		600
-10	226-62352-08	スクリュー、パンヘッド SCREW	1		-		600
-11	226-62531-08	シャフト AY、スロットル SHAFT AY(THROTTLE)	1		-		600
-12	214-62451-08	ボルト BOLT	1		-		600
-13	226-62550-08	リング RING	1		-		600
-14	226-62500-08	ニードル バルブ AY NEEDLE VALVE AY	1		-		600
-15	214-62515-08	ピン PIN	1		-		600
-16	214-62551-08	フロート チャンバ FLOAT CHAMBER	1		-		600

6. フューエル, ルーブリカント..... FUEL, LUBRICANT GROUP

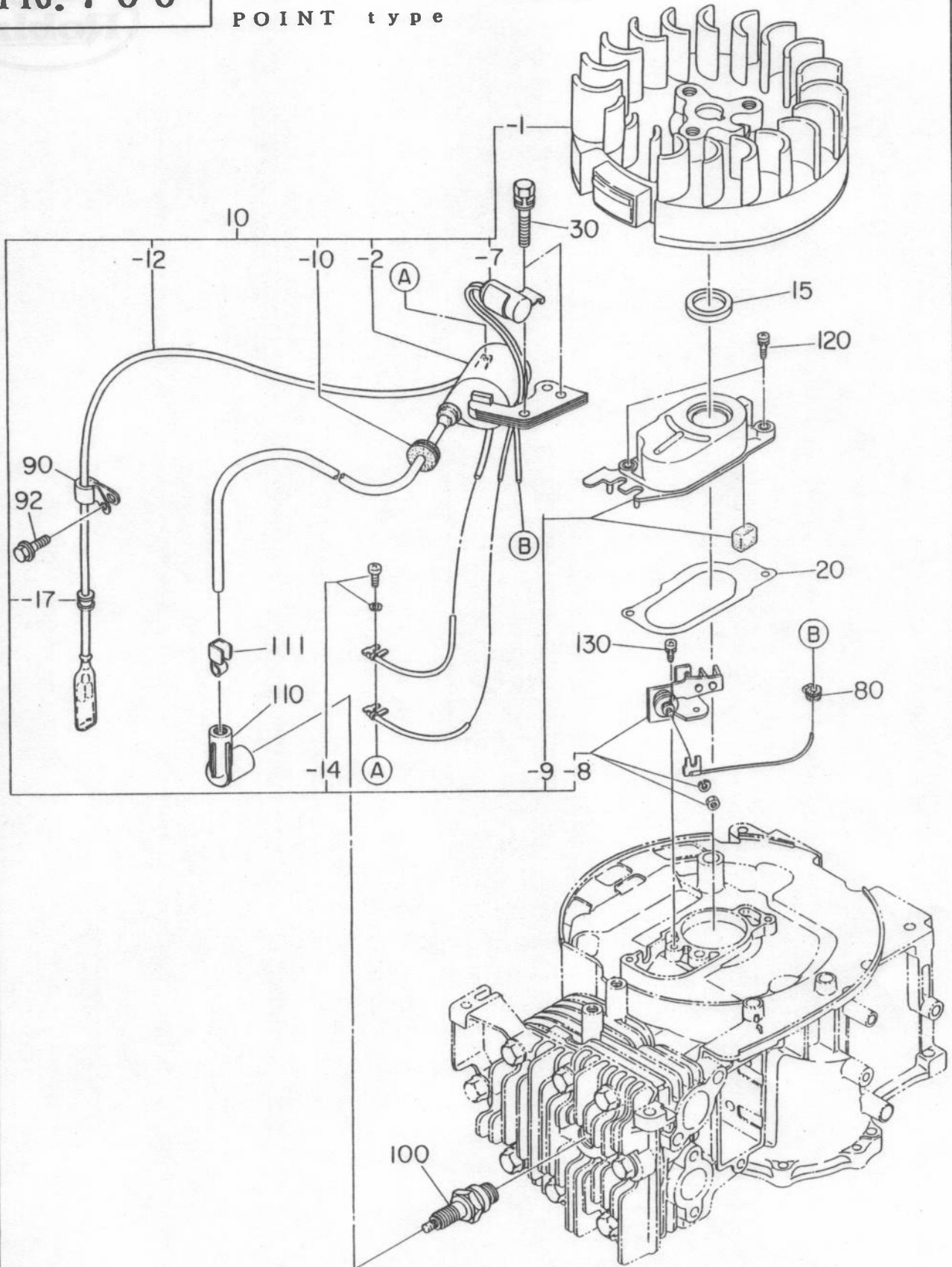
REF NO.	部品番号 PART NUMBER	部品名称 P A R T N A M E	個数 Q'TY	摘 要 R E M A R K S	管理番号 CODE NO. FROM-TO	小売単価 UNIT PRICE	FIG. NO.
-17	214-62450-08	パッキン PACKING	1		-		600
-18	214-62540-08	チャンバ パッキン CHAMBER PACKING	1		-		600
-19	226-62506-08	フロート AY FLOAT AY	1		-		600
-22	226-62404-08	メイン ジェット MAIN JET	1		-		600
300	226-61901-01	フューエル タンク ブラケット CP FUEL TANK BRACKET CP	1		-		600
	226-61902-01	フューエル タンク ブラケット CP FUEL TANK BRACKET CP	1	バンド スロットル 仕様 for HAND THROTTLE type	-		600
400	226-65001-01	タンク バンド 1 CP TANK BAND 1 CP	1		-		600
410	226-65002-01	タンク バンド 2 CP TANK BAND 2 CP	1		-		600
420	226-65101-03	バンド 1 BAND 1	1		-		600
430	226-65102-03	バンド 2 BAND 2	1		-		600
900	226-72704-13	ストップ スイッチ STOP SWITCH	1		0289-		600
	226-72701-03	ストップ スイッチ STOP SWITCH	1		-0288		600
910	226-92101-03	ラベル オペレーション LABEL (OPERATION)	1	バンド スロットル 仕様 for HAND THROTTLE type	-		600
911	004-37041-20	スクリュー アンド ワッシャー AY SCREW AND WASHER AY	1		-		600



7. エレクトリック デバイス.....ELECTRIC DEVICE GROUP

FIG. 700

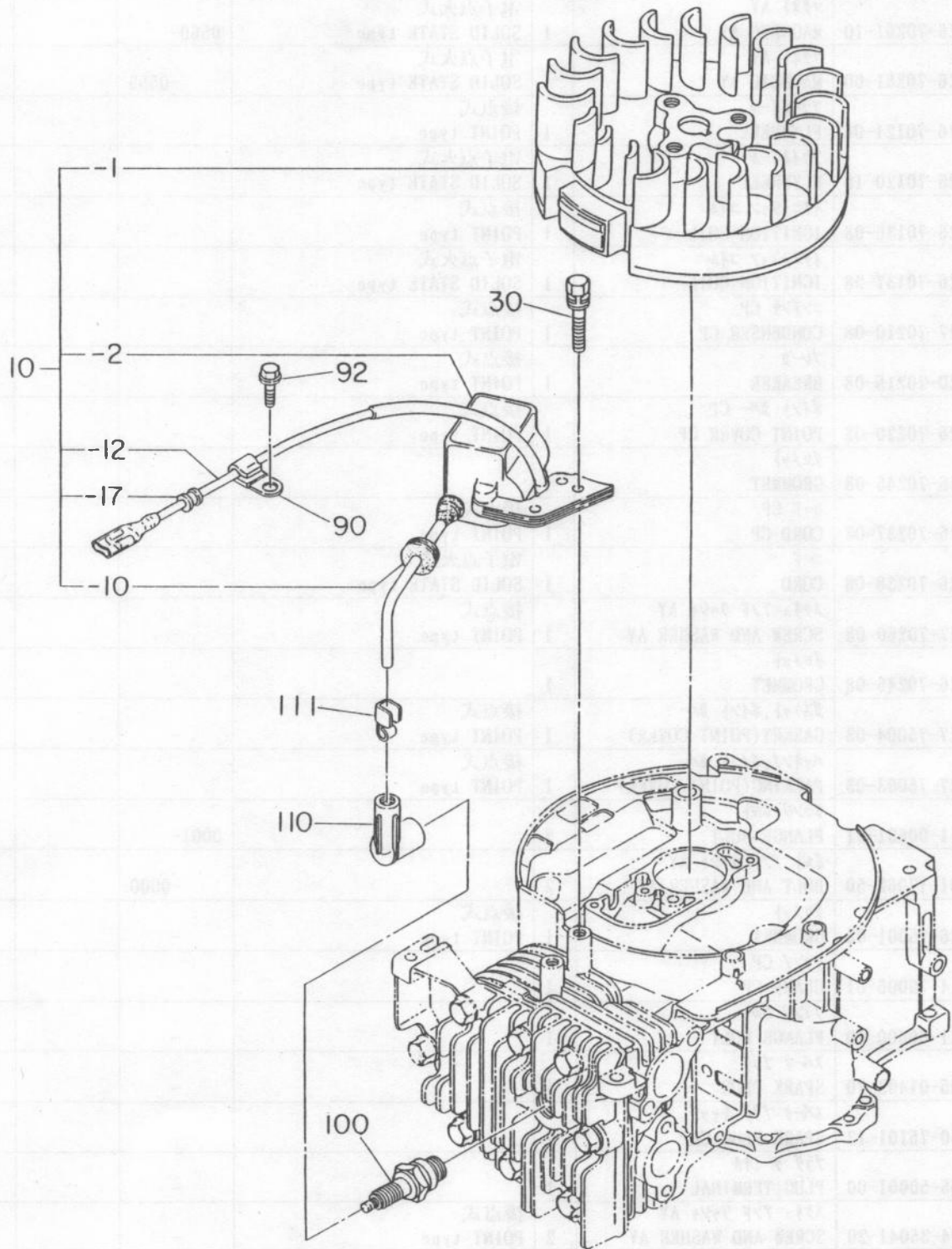
接点式
POINT type



7. エレクトリック デバイス.....ELECTRIC DEVICE GROUP

FIG. 700

電子点火式
SOLID STATE type



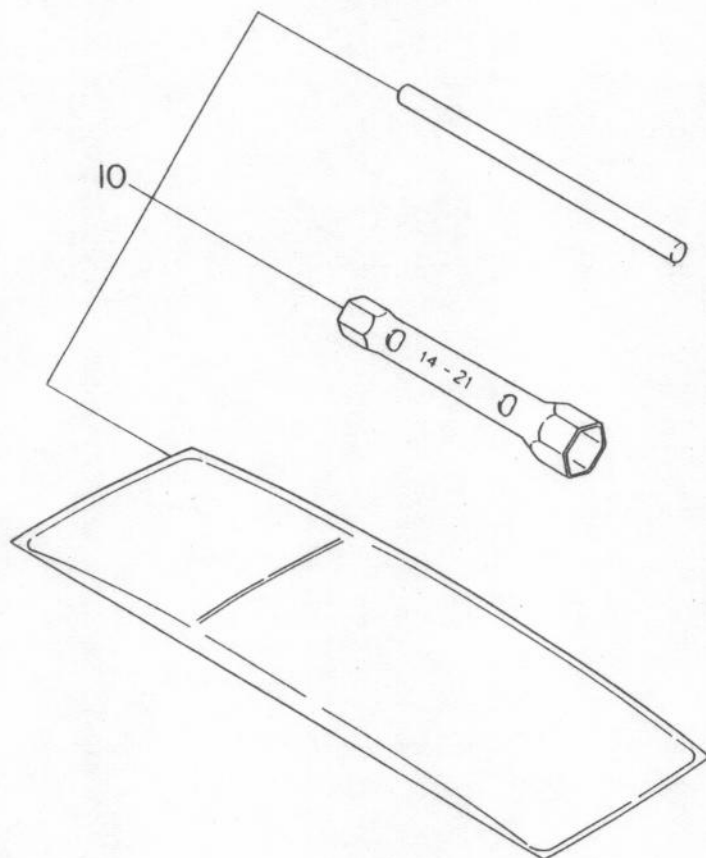
7. エレクトリック デバイス.....ELECTRIC DEVICE GROUP

REF NO.	部品番号 PART NUMBER	部品名称 PART NAME	個数 Q'TY	摘要 REMARKS	管理番号 CODE NO. FROM-TO	小売単価 UNIT PRICE	FIG. NO.
10	226-70251-10	マグネト AY MACNETO AY	1	接点式 POINT type	-		700
	226-70261-10	マグネト AY MACNETO AY	1	電子点火式 SOLID STATE type	0560-		700
	226-70261-00	マグネト AY MACNETO AY	1	電子点火式 SOLID STATE type	-0559		700
- 1	226-70121-08	フライホイール FLYWHEEL	1	接点式 POINT type	-		700
	226-70120-18	フライホイール FLYWHEEL	1	電子点火式 SOLID STATE type	-		700
- 2	226-70136-08	イグニッション コイル IGNITION COIL	1	接点式 POINT type	-		700
	226-70137-28	イグニッション コイル IGNITION COIL	1	電子点火式 SOLID STATE type	-		700
- 7	227-70210-08	コンデンサ CP CONDENSER CP	1	接点式 POINT type	-		700
- 8	220-70215-08	ブレーカ BREAKER	1	接点式 POINT type	-		700
- 9	226-70220-08	ポイント カバー CP POINT COVER CP	1	接点式 POINT type	-		700
-10	226-70245-08	グロメット GROMMET	1		-		700
-12	226-70237-08	コード CP CORD CP	1	接点式 POINT type	-		700
	226-70238-08	コード CORD	1	電子点火式 SOLID STATE type	-		700
-14	227-70260-08	スクリュー アンド ワッシャー AY SCREW AND WASHER AY	1	接点式 POINT type	-		700
-17	226-70246-08	グロメット GROMMET	1		-		700
15	227-75004-03	ガスケット、ポイント カバー GASKET(POINT COVER)	1	接点式 POINT type	-		700
20	227-75003-03	パッキング、ポイント カバー PACKING(POINT COVER)	1	接点式 POINT type	-		700
30	011-00601-21	フランジ ボルト FLANGE BOLT	2		0001-		700
	001-17062-50	ボルト アンド ワッシャー AY BOLT AND WASHER AY	2		-0000		700
80	226-75001-03	グロメット GROMMET	1	接点式 POINT type	-		700
90	214-79006-01	クランプ CP CLAMP CP	1		-		700
92	011-00600-10	フランジ ボルト FLANGE BOLT	1		-		700
100	065-01403-70	スパーク プラグ SPARK PLUG	1		-		700
110	230-75101-13	スパーク プラグ キャップ SPARK PLUG CAP	1		-		700
111	065-50001-00	プラグ ターミナル PLUG TERMINAL	1		-		700
120	004-35041-20	スクリュー アンド ワッシャー AY SCREW AND WASHER AY	2	接点式 POINT type	-		700
130	013-10400-10	スクリュー アンド ワッシャー AY SCREW AND WASHER AY	1	接点式 POINT type	-		700



9. アクセサリーズ, ラベル.....ACCESSORIES, LABEL GROUP

FIG. 900



 **富士重工業株式会社**

産業機器事業本部

国内営業総括部

部品用品G 〒330 埼玉県大宮市宮原町1-9

TEL 048-652-5576

FAX 048-652-5590

FUJI HEAVY INDUSTRIES LTD.

Industrial Products Div.

Overseas Sales Dept.

7-2, 1-Chome, Nishi-Shinjuku, Shinjuku-ku, Tokyo 160 Japan

TEL:(Tokyo 03) 3347-2414~6

TELEX:232-2401 FUJI J

CABLE ADDRESS:FUJIHEAVY TOKYO

FACSIMILE:03-3347-2418

FEBRUARY 1991

printed in Japan

ISSUE EMD-EP5341