



PARTS CATALOG

STD版

ロビンエンジン
Robin Engines

Model

EY21

ご使用の前に

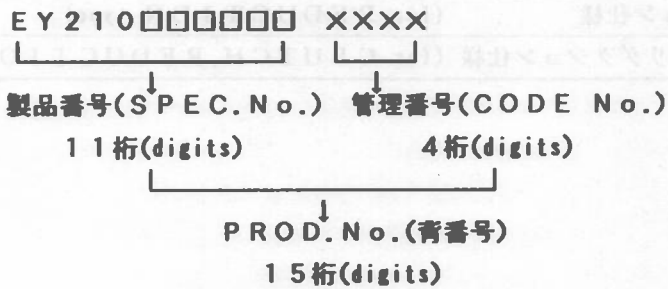
How to use this parts catalog.

ロビンエンジンは製品仕様識別のため、PROD.No.(背番号)が表示されています。

PROD.No.(背番号)は、製品番号(SPEC.No.)上11桁と管理番号(CODE No.)下4桁の15桁で構成されています。

The ROBIN engines bear the PROD. No. to identify their specification.

The PROD. No. in 15 digits(alphanumeric)consists of preceding 11 digits of SPEC. No. and following 4 digits of CODE No. as an example shown below.



1) 収録内容(Contents)

このパーツカタログは、下記に示す、製品に使用している補修用部品を収録したものです。

This parts catalog lists repair/service parts employed in the products shown below:

製品番号 SPEC. No.	表示形式 Remarks
EY210AS0000	AS形STD (for STD)
EY210AS0010	AS形輸出用STD (for EXPORT STD)
EY210AS0040	AS形直結用 (for DIRECT SET)
EY210AS1272	AS形コンクリート カッター用 (for CONCRETE CUTTER)
EY210SC0000	SC形クラッチ仕様 (for CLUTCH type)
EY210SR0001	SR形リダクション仕様 (for REDUCTION type)
EY210ST0001	ST形クラッチ、リダクション仕様 (for CLUTCH, REDUCTION type)

(注意)

1. このパーツカタログ発行以降、改訂版カタログが随時発行されますので、必ず最新版カタログをご使用下さい。又、PROD.No.不記載のエンジンについては、総合版カタログを参照して下さい。なお最新版カタログ及び、総合版カタログは最寄りの部品特約店又は、部品販売店からお買い求め下さい。
2. 本カタログの記載部品は、予告なしに削除・変更・非販売とする場合がありますので、あらかじめご承知下さい。

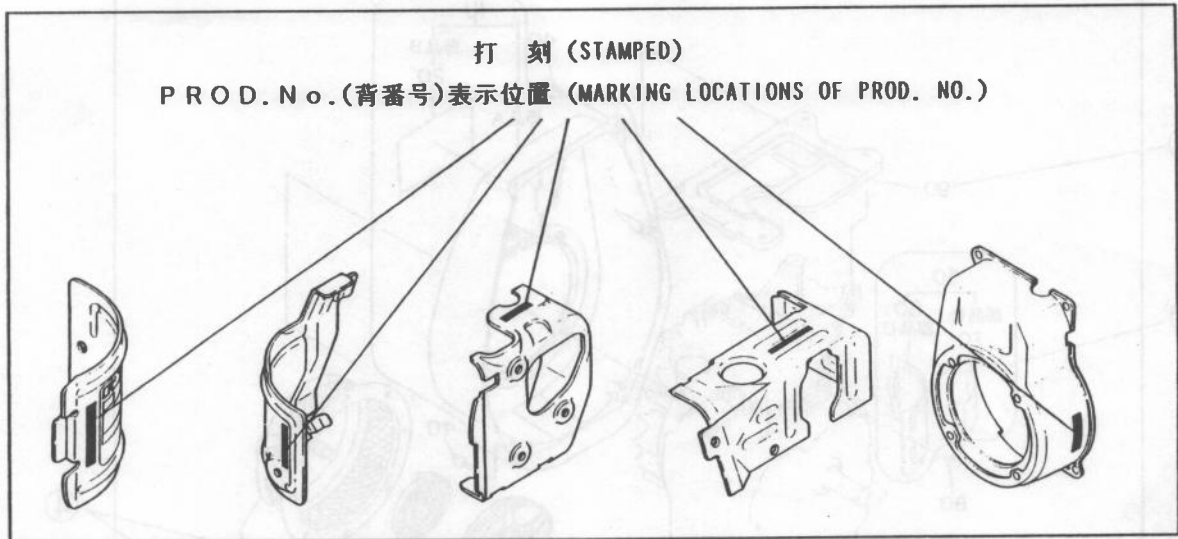
[Notes:]

1. You are requested to use the latest revision of the parts catalogue to be issued from time to time. For the engines without bearing PROD. No., refer to the general catalog. The latest and general catalogues are available at your nearest part dealer.
2. Please note that the parts listed in this catalog may be deleted, changed and suspended supply without prior notice.

2) PROD.No.(背番号)の確認方法 How to check PROD. No.

PROD.No.(背番号)は、下記により確認して下さい。

Check PROD. No. as illustrated below.



PROD.No.(背番号)15桁は、シリンダーバッフル上に打刻、又はブローハウジングなど見易い位置にラベルの貼付など、いずれかで表示されています。

PROD.No. with 15 characters is marked either by stamping on the cylinder baffle or by sticking label to easily visible locations such as on the blower housing.

PROD.No.(背番号)

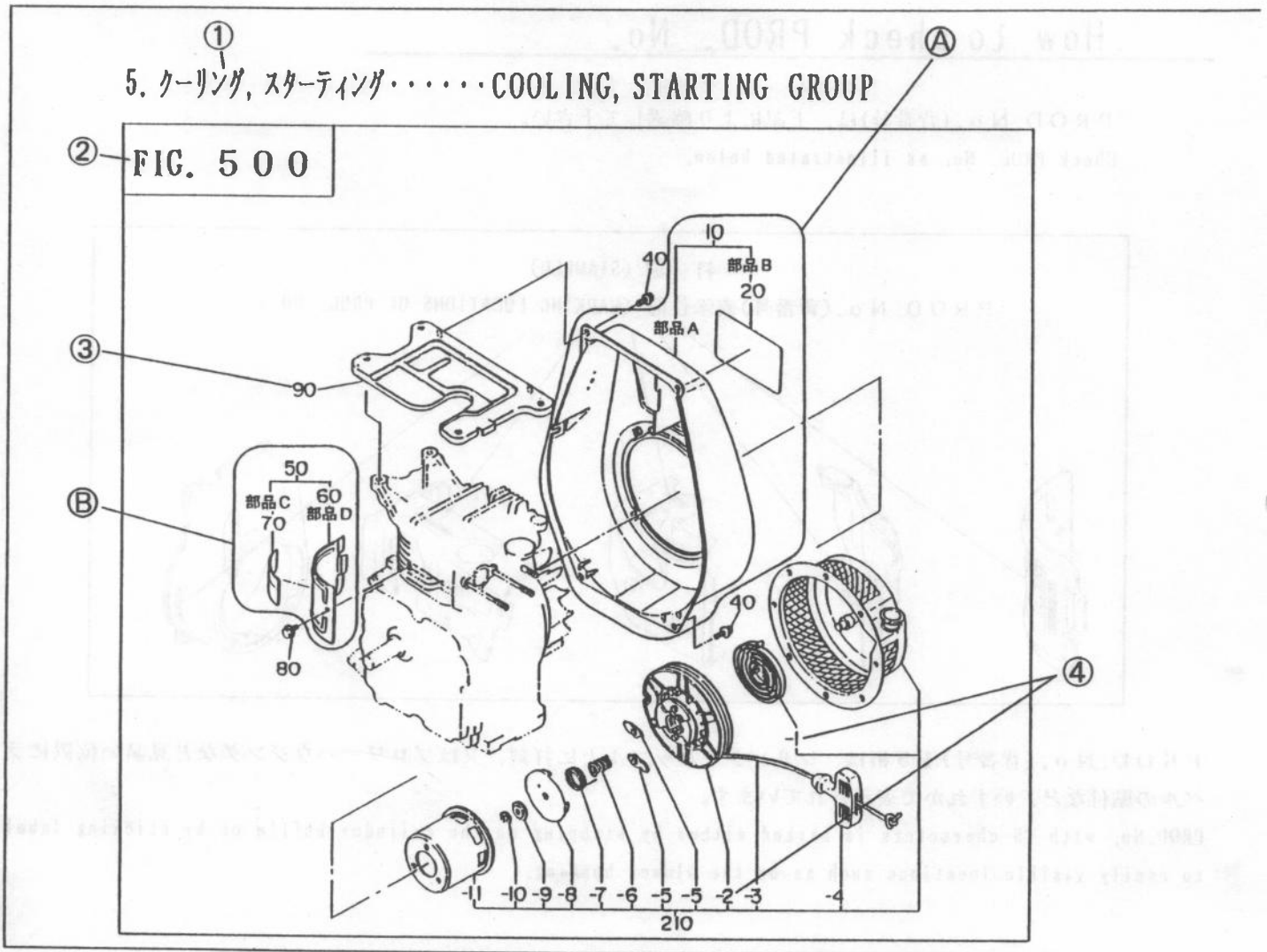
表示例

Marking example

PROD.No. OO△△△□□□□□□XXXX

PROD.No. OO△△△□□□□□□
XXXX

3) パーツカタログの見方



本カタログ上のイラストは部品の位置・形状を部品注文に支障の無い範囲で図示してありますので、部品によっては、位置形状が若干異なる場合がありますのでご承知下さい。

【用語の説明】

- ① グループ……………機能別のグループに分けてあります。個々のグループについてはグループインデックス(目次)で確認して下さい。
- ② グループイラスト番号(Fig. No.)……………イラストNo.を表し、本文リスト中のグループイラスト番号(Fig. No.)と対応しています。
- ③ 分解イラスト番号(Ref. No.)……………本文リスト中の分解イラスト番号(Ref. No.)と対応しています。
 - Ⓐ 例……………Ref. No. 10の部品は、部品A、及びBにより構成されており、部品AはRef. No. 10のアッセンブリ(A Y)又はコンプリート(C P)の状態販売しています。部品Bは単品でも販売しています。
 - Ⓑ 例……………部品C、及びDはRef. No. 50のアッセンブリ(A Y)又はコンプリート(C P)の状態販売しています。なおかつ単品でも販売しています。
- ④ 子分解イラスト番号……………本文リスト中の分解イラスト番号(Ref. No.)のうち分解子部品と対応しています。(- 1, - 2)のようにイラスト番号の前に" - "で示してあります。

① 5. クーリング、スターティング COOLING, STARTING GROUP

REF NO.	部品番号 PART NUMBER	部品名称 PART NAME	個数 QTY	摘要 REMARKS	管理番号 CODE NO. FROM-TO	小売単価 UNIT PRICE	FIG. NO.
③ 10	234-51201-01	ブローハウジング CP BLOWER HOUSING CP	1	D形用 for D type	-		500 ②
	234-51101-01	ブローハウジング CP BLOWER HOUSING CP	1	B形用 for B type	-		500
20	234-91701-03	ラベル(トレードマーク) LABEL (TRADE MARK)	1		-		500
⑤ 50	234-52602-01	シリンダバフフル CP CYLINDER BAFFLE CP	1	D形用 for D type	-		500
	234-52601-01	シリンダバフフル CP CYLINDER BAFFLE CP	1	B形用 for B type	-		500 ④
60	234-52601-03	シリンダバフフル CYLINDER BAFFLE	1		-		500
70	234-91802-03	ラベル(エンジンネーム) LABEL (ENGINE NAME)	1	D形用 for D type	-		500
	234-91801-03	ラベル(エンジンネーム) LABEL (ENGINE NAME)	1	B形用 for B type	-		500
80	011-00600-20	フランジボルト FLANGE BOLT	1		-		500
90	234-52701-23	ヘッドカバー HEAD COVER	1		0091-	}	500 ④
	234-52701-13	ヘッドカバー HEAD COVER	1		0001-0090		500
	234-52701-03	ヘッドカバー HEAD COVER	1		-0000		500
210	234-50211-00	リコイルスタータ AV RECOIL STARTER AV	1		-		500
④ 1	106-50116-08	スパイラルスプリング SPIRAL SPRING	1		-		500
2	207-50122-18	リール CP REEL CP	1		-		500
3	106-50113-08	スターティングロープ STARTER ROPE	1		-		500
4	206-50101-08	スターティングノブ STARTER KNOB	1		-		500

- ⑤ 部品番号.....該当する製品に使用されている部品の番号です。
- ⑥ 部品名称.....該当する部品の名称が記載されているほか、部品の寸度など補足説明が記載されています。
- ⑦ 個 数.....該当する製品に使用されている部品の数量です。
- ⑧ 摘 要.....該当する形式や部品の特徴、部品名称欄の補足説明がしてあります。
- ⑨ 管理番号.....改造部品の組込み経過を示し、この管理番号により、PROD.No.に使用されている部品番号を特定することができます。

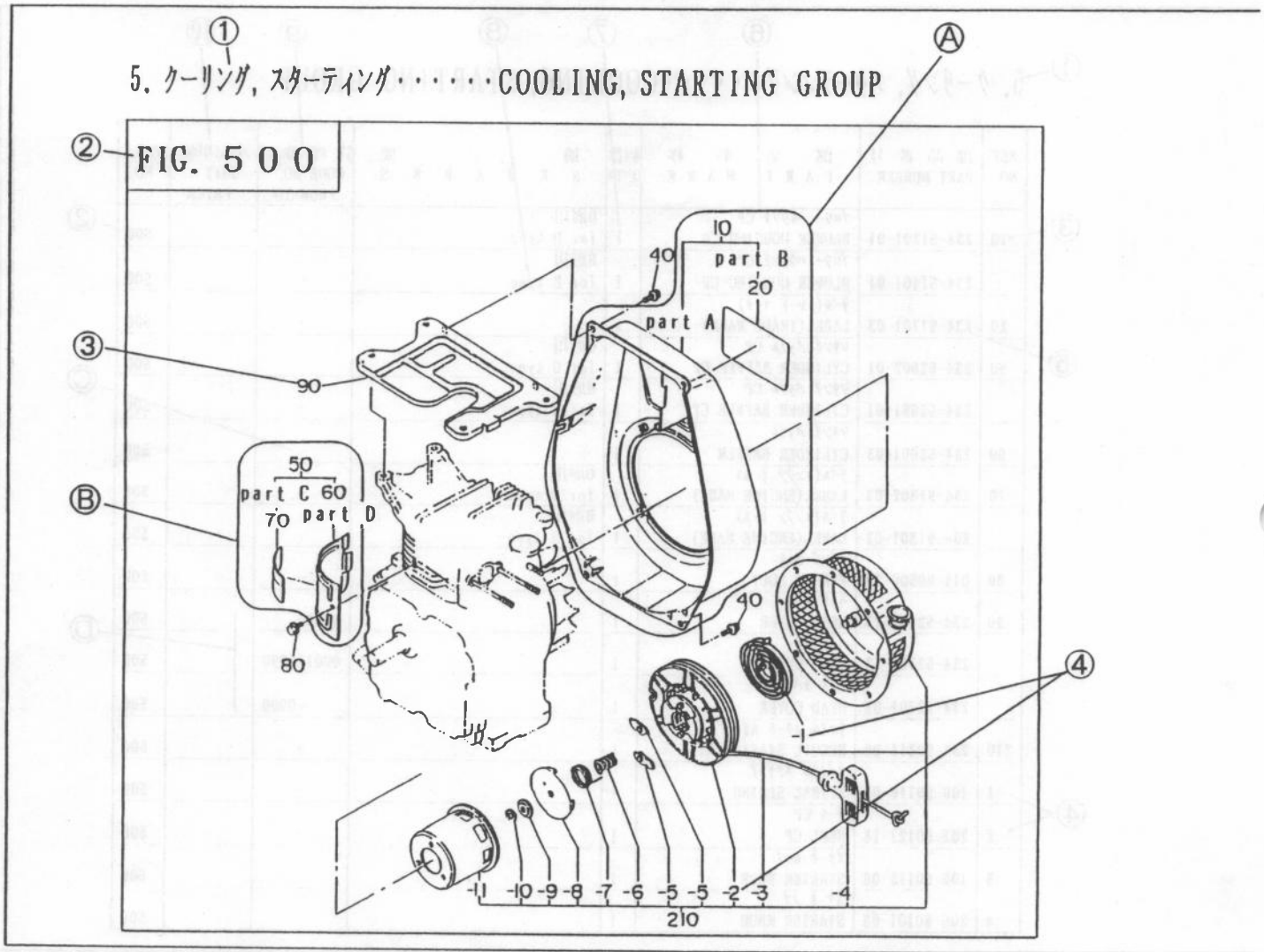
④ 例 | - | ...管理番号にかかわらず、製品に継続して使用されています。

④ 例 | 0091- | ...管理番号0091からの製品に使用されています。
 | 0001-0090 | ...管理番号0001から0090までの製品に使用されています。
 | -0000 | ...管理番号0000までの製品に使用されています。

⑩ 小売単価.....1個の価格です。

注意 管理番号(CODE No.)0001以前及びPROD.No.の打刻の無いエンジンについては、従来どおり別途号機管理をしています。

3) How to find the part of your need



Note that some of the parts shown may be somewhat different from their actual shape and location, since the illustrations on this catalog are intended to provide ordering information.

[Terms]

- ① Group.....Parts are classified into functional group. Make sure by referring to the group index for specific group.
- ② Fig. No.....Indicates illustration number and corresponds to the FIG. No. in the list.
- ③ Ref. No.....Corresponds to the REF. No. in the list.
- Example ①The part indicated by Ref. No. 10 consists of part A and B. Part A is available either in the form of assembly of Ref. No. 10(A) or complete unit of part A(CP). Part B is available as the part itself.
- Example ②Part C and D are available either in the form of assembly of Ref. No. 50(A) or complete unit(CP). Both are also available as the part itself.
- ④ Sub-divided Ref. No.....Corresponds to the sub-divided part of REF. No. in the list. It is preceded by a dash '-' such as "-1" and "-2".

① 5. クーリング, スターティング COOLING, STARTING GROUP

REF NO.	部品番号 PART NUMBER	部品 PART	名称 NAME	数量 Q'TY	備 RE	要 MARKS	管理番号 CODE NO. FROM-TO	小売単価 UNIT PRICE	FIG. NO.
③ 10	234-51201-01	ブローラ ホウシツ CP BLOWER HOUSING CP		1	D形川 [or D type		-		500 ②
	234-51101-01	ブローラ ホウシツ CP BLOWER HOUSING CP		1	B形川 [or B type		-		500
20	234-91701-03	ラベル(トレード マーク) LABEL (TRADE MARK)		1			-		500
⑤ 50	234-52602-01	シリンダ バッフル CP CYLINDER BAFFLE CP		1	D形川 [or D type		-		500
	234-52601-01	シリンダ バッフル CP CYLINDER BAFFLE CP		1	B形川 [or B type		-		500 ④
60	234-52601-03	シリンダ バッフル CYLINDER BAFFLE		1			-		500
70	234-91802-03	ラベル(エンジン 名称) LABEL (ENGINE NAME)		1	D形川 [or D type		-		500
	234-91801-03	ラベル(エンジン 名称) LABEL (ENGINE NAME)		1	B形川 [or B type		-		500
80	011-00600-20	フランジ ボルト FLANGE BOLT		1			-		500
90	234-52701-23	ヘッド カバー HEAD COVER		1			0091-		500 ⑤
	234-52701-13	ヘッド カバー HEAD COVER		1			0001-0090		500
	234-52701-03	ヘッド カバー HEAD COVER		1			-0000		500
210	234-50211-00	リコイル スタータ AV RECOIL STARTER AV		1			-		500
④ 1	106-50116-08	スパイラル スプリング SPIRAL SPRING		1			-		500
- 2	207-50122-18	リール CP REEL CP		1			-		500
- 3	106-50113-08	スタータ ロープ STARTER ROPE		1			-		500
- 4	206-50101-08	スタータ ノブ STARTER KNOB		1			-		500

- ⑤ PART NUMBER.....Exclusive part number assigned to the part used in the applicable product.
- ⑥ PART NAME.....Shows relevant part name with supplementary description such as part's dimention.
- ⑦ Q'ty.....Number of the part employed in the applicable product.
- ⑧ REMARKS.....Provides supplementary information such as applicable type, features of the part and additional description to the PART NAME column.
- ⑨ CODE No.....Indicates modification records and provides identification of the part used in the items with PROD. No. by referring to the CODE No.

Example ④

| - | ..The part has been continuously used in the applicable product regardless of CODE No..

Example ⑤

| 0091- | ..Part used in the products with code number after 0091.
 | 0001-0090 | ..Part used in the products with code number between 0001 and 0090.
 | -0000 | ..Part used in the products with code number before 0000.

- ⑩ UNIT PRICE.....Price per piece.
- [Note] Engines with a code number before 0001 and without PROD. No. stamped are separately under-control according to their serial numbers as before.

4) 部品番号の引き方

How to identify part number

部品名称や形状、仕様箇所がわかっていて正しい部品番号を知りたい場合。

When identifying correct part number with its name, shape, location of the part informed;



シリンダパッフルに打刻又は、製品に貼付されているラベルにより PROD. No. (背番号)を確認して下さい。

Confirm PROD. No. from the label stuck on the product or from the characters stamped on the cylinder baffle.



グループインデックスによりグループイラスト番号 (Fig. No.) のページを見つけて下さい。

Locate the page including Fig. No. by referring to the group index.



イラストより該当する分解イラスト (Ref. No.) を確認して下さい。

Confirm the applicable Ref. No. from the illustration.



該当する本文リストから必要とする部品の分解イラスト (Ref. No.) を見つけ部品名称欄の製品番号から該当する製品の部品番号を見つけて下さい。又、その他摘要欄からサイズなど必要な情報も得ることができます。

Locate the Ref. No. of desired part in the list, then find the part number of the applicable product from SPEC. No. in the part name column. Also you can get necessary information such as dimensions from the REMARKS column.

5) 記号・略語一覧表

Table of symbols & abbreviations

(アルファベット順)

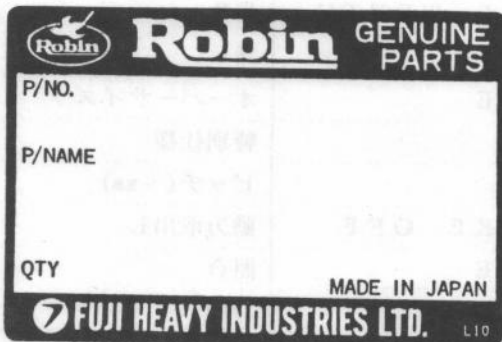
表示 SYMBOLS	説明(英語) DESCRIPTION	説明(日本語)
AY	ASSEMBLY	組立
CP	COMPLETE	完結
ETC.	ET CETERA	…など
1ST	FIRST	第一の
4TH	FOURTH	第四の
5TH	FIFTH	第五の
FIG.	FIGURE	図解
FR.	FRONT	前側
"	INCH	インチ
~KG	KILO GRAM	重さ(~kg)
~KM	KILO METER	速度(~km/h)
~L	LITTER	容量(~l)
L=	LENGTH	長さ(~mm)
L.H.	LEFT HAND	左側
N=	NUMBER OF TEETH	歯数
NO(NON)		無し
O.S.	OVER SIZE	オーバーサイズ
OPT.	OPTION	特別仕様
P=	PITCH	ピッチ(~mm)
P.T.O.	POWER TAKE OFF	動力取出し
REF.	REFERENCE	照合
R. H.	RIGHT HAND	右側
~R.P.M.	REVOLUTIONS PER MINUTE	毎分回転数
RR.	REAR	後側
2ND	SECOND	第二の
6TH	SIXTH	第六の
7TH	SEVENTH	第七の
STD.	STANDARD	標準
SW.	SWITCH	スイッチ
3RD	THIRD	第三の
T=	THICKNESS	厚さ(~mm)
U.S.	UNDER SIZE	アンダーサイズ
~V	VOLTAGE	電圧(~V)
~W	WATTAGE	電力(~W)
W/	WITH	…付
W/O	WITHOUT	…無し

純正部品のおすすめ

Request for purchasing ROBIN GENUINE PARTS

1. 富士重工純正部品は、弊社製品に最も適合した設計仕様により生産され、製品の機能を完全に維持するため、アフターサービスを第一の目的として厳格な品質検査と品質管理のもとに生産されています。
2. 富士重工純正部品は、弊社の部品特約店、部品販売店に豊富に取り揃えてありますので、ご川命下さい。純正部品には、下記の表示がついております。

1. The genuine parts of Fuji Heavy Industry Ltd. have been manufactured in accordance with design specifications meeting the requirements of ROBIN products.
In order to maintain complete performance of ROBIN products, the genuine parts have been produced under strict quality inspection and quality control keeping after-sale service in mind as its main purpose.
2. You are requested to give order to our Parts sales agents or representatives where having a good stock of our genuine parts. The genuine parts have the marking as illustrated below.



純正部品
GENUINE PARTS

 富士重工業株式会社
FUJI HEAVY INDUSTRIES LTD.
MADE IN JAPAN

グループ インデックス (目次)

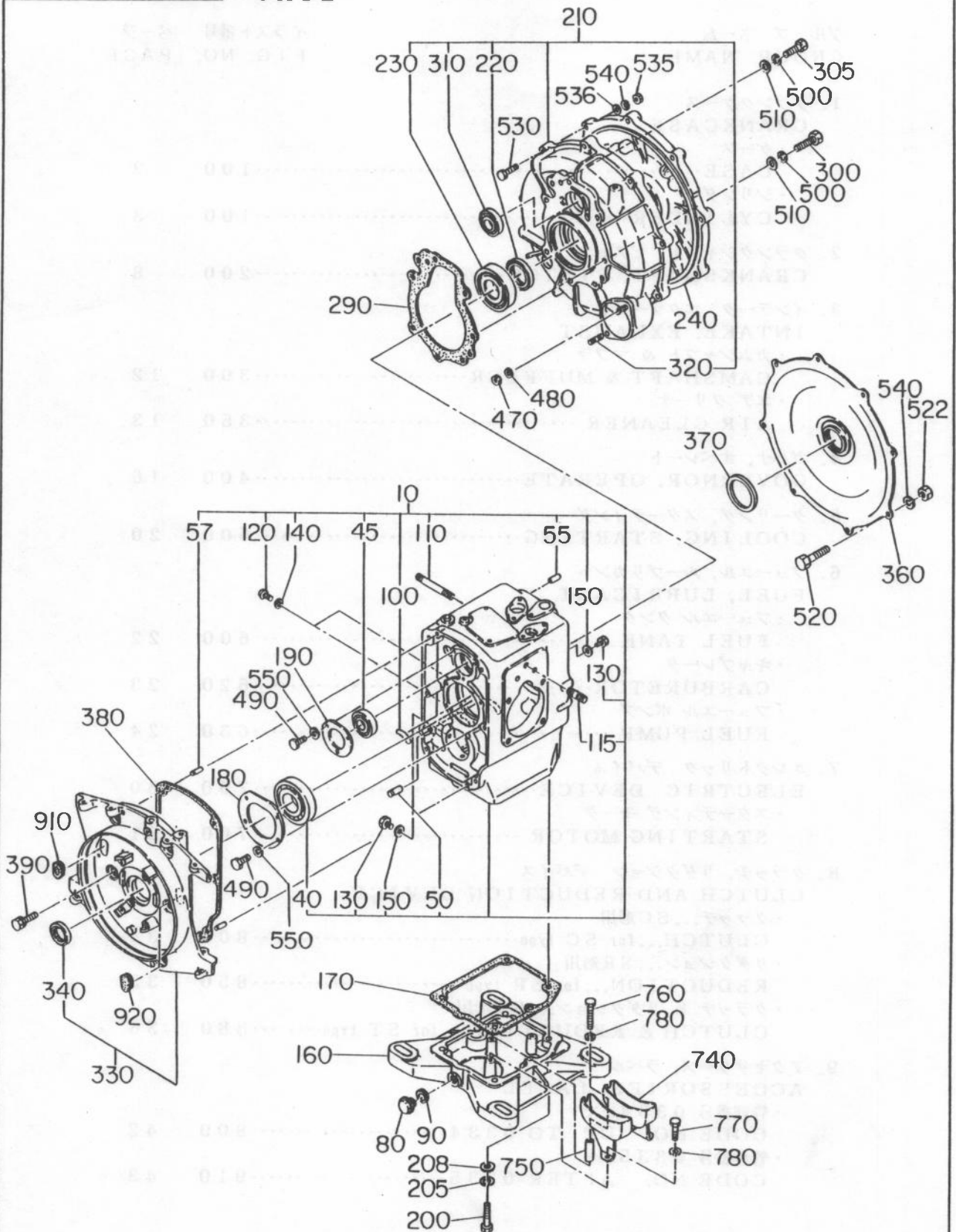
GROUP INDEX

グループ ネーム GROUP NAME	イラスト番号 FIG. NO.	ページ PAGE
1. クランクケース CRANKCASE		
・ケース CASE.....	100	2
・シリンダ CYLINDER.....	100	3
2. クランクシャフト, ピストン CRANKSHAFT, PISTON.....	200	8
3. インテーク, エクゾースト INTAKE, EXHAUST		
・カムシャフト & マフラ CAMSHAFT & MUFFLER.....	300	12
・エア クリーナ AIR CLEANER	350	13
4. ガバナ, オペレート GOVERNOR, OPERATE.....	400	16
5. クーリング, スターティング COOLING, STARTING.....	500	20
6. フューエル, ルーブリカント FUEL, LUBRICANT		
・フューエル タンク FUEL TANK	600	22
・キャブレータ CARBURETOR.....	620	23
・フューエル ポンプ FUEL PUMP	630	24
7. エレクトリック デバイス ELECTRIC DEVICE.....	700	30
・スターティング モータ STARTING MOTOR	700	31
8. クラッチ, リダクション デバイス CLUTCH AND REDUCTION DEVICE		
・クラッチ... SC形用 CLUTCH...for SC type.....	800	34
・リダクション... SR形用 REDUCTION...for SR type.....	850	35
・クラッチ & リダクション... ST形用 CLUTCH & REDUCTION...for ST type.....	880	36
9. アクセサリーズ, ラベル ACCESSORIES, LABEL		
・管理番号 0334まで CODE NO. UP TO 0334.....	900	42
・管理番号 0335から CODE NO. AFTER 0335.....	910	43

1. クランクケース.....CRANKCASE GROUP

FIG. 100

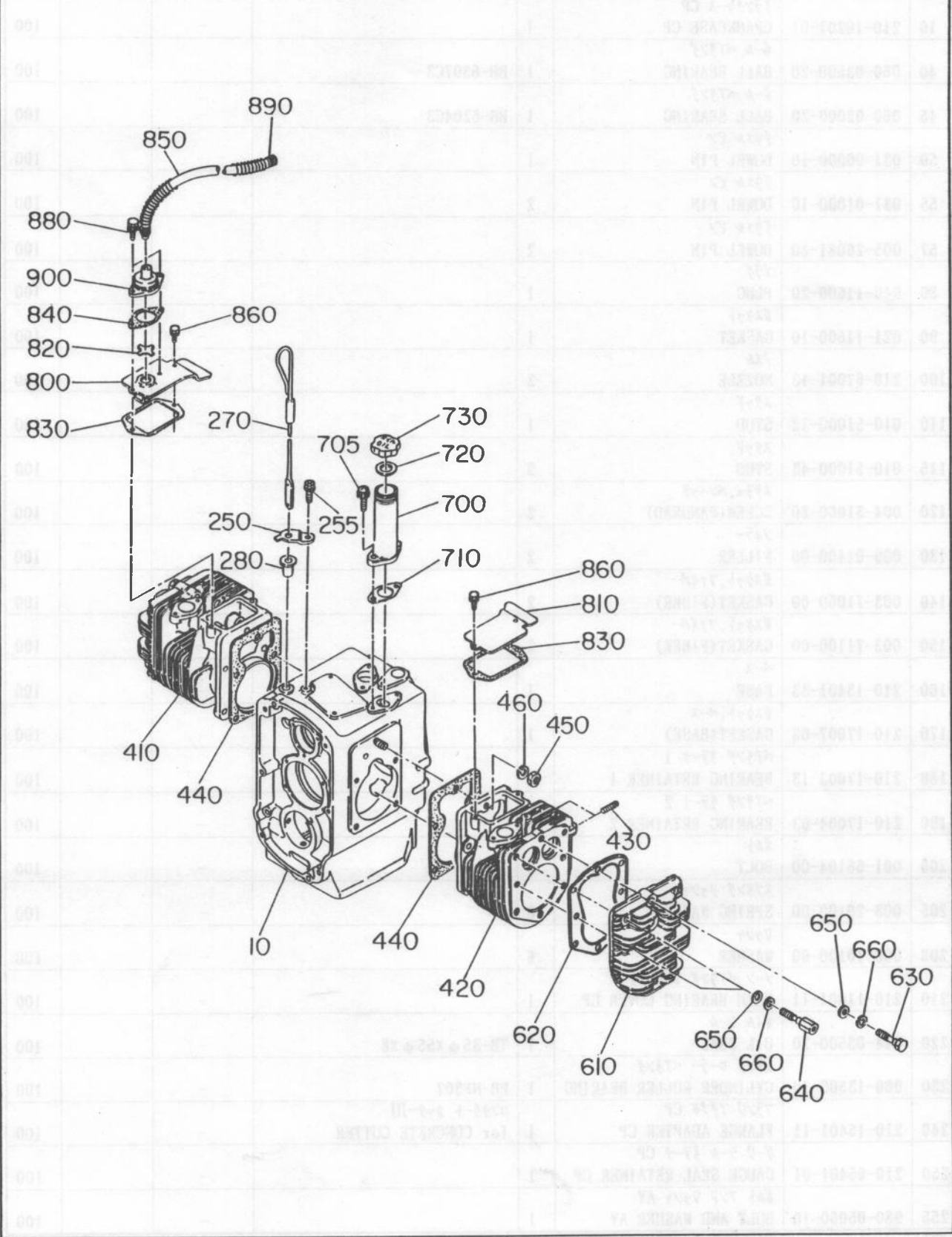
ケース
CASE



1. クランクケース.....CRANKCASE GROUP

FIG. 100

シリンダー
CYLINDER



1. クランクケース・・・・・・CRANKCASE GROUP

REF NO.	部品番号 PART NUMBER	部品名称 PART NAME	個数 QTY	摘 要 REMARKS	管理番号 CODE NO. FROM-TO	小売単価 UNIT PRICE	FIG. NO.
10	210-10201-01	クランクケース CP CRANKCASE CP	1		-		100
40	060-03500-20	ボール ベアリング BALL BEARING	1	BB-6307C3	-		100
45	060-02000-20	ボール ベアリング BALL BEARING	1	BB-6204C3	-		100
50	031-00900-10	ダウエル ピン DOWEL PIN	1		-		100
55	031-01000-10	ダウエル ピン DOWEL PIN	2		-		100
57	005-26081-80	ダウエル ピン DOWEL PIN	2		-		100
80	040-11600-20	プラグ PLUG	1		-		100
90	021-11600-10	ガスケット GASKET	1		-		100
100	210-67001-13	ノズル NOZZLE	2		-		100
110	010-51000-32	スタッド STUD	1		-		100
115	010-51000-43	スタッド STUD	9		-		100
120	004-31060-80	スクリュー,パンヘッド SCREW(PANHEAD)	2		-		100
130	009-01100-00	ファイラー FILLER	2		-		100
140	003-71060-00	ガスケット,ファイバー GASKET(FIBER)	2		-		100
150	003-71100-00	ガスケット,ファイバー GASKET(FIBER)	2		-		100
160	210-13401-33	ベース BASE	1		-		100
170	210-17007-03	ガスケット,ベース GASKET(BASE)	1		-		100
180	210-17003-13	ベアリング リテーナ 1 BEARING RETAINER 1	1		-		100
190	210-17004-03	ベアリング リテーナ 2 BEARING RETAINER 2	1		-		100
200	001-66104-00	ボルト BOLT	6		-		100
205	003-20100-00	スプリング ワッシャ SPRING WASHER	6		-		100
208	003-10100-00	ワッシャ WASHER	6		-		100
210	210-11001-11	メイン ベアリング カバー CP MAIN BEARING COVER CP	1		-		100
220	044-03500-20	オイル シール OIL SEAL	1	TB-35 φ x55 φ x8	-		100
230	060-13500-10	シリンダ ローラー ベアリング CYLINDER ROLLER BEARING	1	BB-NF307	-		100
240	210-15401-11	フランジ アダプタ CP FLANGE ADAPTER CP	1	コンクリート カッター用 for CONCRETE CUTTER	-		100
250	210-65401-01	ゲージ シール リテーナ CP GAUGE SEAL RETAINER CP	1		-		100
255	980-05060-10	ボルト アンド ワッシャ AY BOLT AND WASHER AY	1		-		100

EY21

1. クランクケース.....CRANKCASE GROUP

REF NO.	部品番号 PART NUMBER	部品名称 PART NAME	個数 Q'TY	摘要 REMARKS	管理番号 CODE NO. FROM-TO	小売単価 UNIT PRICE	FIG. NO.
270	210-63601-01	オイルゲージ CP OIL GAUGE CP	1		-		100
280	210-67003-23	オイルゲージシール OIL GAUGE SEAL	1		-		100
290	210-17005-23	ガスケット,ベアリングカバー GASKET(BEARING COVER)	1		-		100
300	010-01000-90	ボルト BOLT	6		-		100
305	010-01000-10	ボルト BOLT	1		-		100
310	060-02000-10	ボールベアリング BALL BEARING	1	BB-6004C3	-		100
320	010-50800-44	スタッド STUD	2		-		100
330	210-11501-11	クランクケースカバー CP CRANKCASE COVER CP	1		-		100
340	044-02700-10	オイルシール OIL SEAL	1	TB-27 φ x42 φ x7	-		100
360	210-15001-11	フライホイールカバー CP FLYWHEEL COVER CP	1	AS0040,SC,SR,ST形を除く exc. AS0040,SC,SR,STtype	-		100
370	210-17010-03	ダストフェルト DUST FELT	1	AS0040,SC,SR,ST形を除く exc. AS0040,SC,SR,STtype	-		100
380	210-17006-03	ガスケット,クランクケースカバー GASKET(CRANKCASE COVER)	1		-		100
390	001-14083-50	ボルトアンドワッシャー AY BOLT AND WASHER AY	6		-		100
410	210-12401-41	シリンダ 1 CP CYLINDER 1 CP	1		-		100
420	210-12501-41	シリンダ 2 CP CYLINDER 2 CP	1		-		100
430	001-31083-01	スタッド STUD	2		-		100
440	210-17008-03	ガスケット,シリンダ GASKET(CYLINDER)	2		-		100
450	002-38100-00	フランジナット FLANGE NUT	10		-		100
460	003-21100-00	スプリングワッシャー SPRING WASHER	10		-		100
470	002-17080-00	ナット NUT	2		-		100
480	003-20080-00	スプリングワッシャー SPRING WASHER	2		-		100
490	001-66061-60	ボルト BOLT	7		-		100
500	003-20100-00	スプリングワッシャー SPRING WASHER	7		-		100
510	003-10100-00	ワッシャー WASHER	7		-		100
520	001-65083-00	ボルト BOLT	8	AS0040,SC,SR,ST形を除く exc. AS0040,SC,SR,STtype	-		100
522	002-27080-00	ナット NUT	8	AS0040,SC,SR,ST形を除く exc. AS0040,SC,SR,STtype	-		100
530	001-66085-50	ボルト BOLT	8	コンクリートカッター用 for CONCRETE CUTTER	-		100
535	002-17080-00	ナット NUT	8	コンクリートカッター用 for CONCRETE CUTTER	-		100

EY21

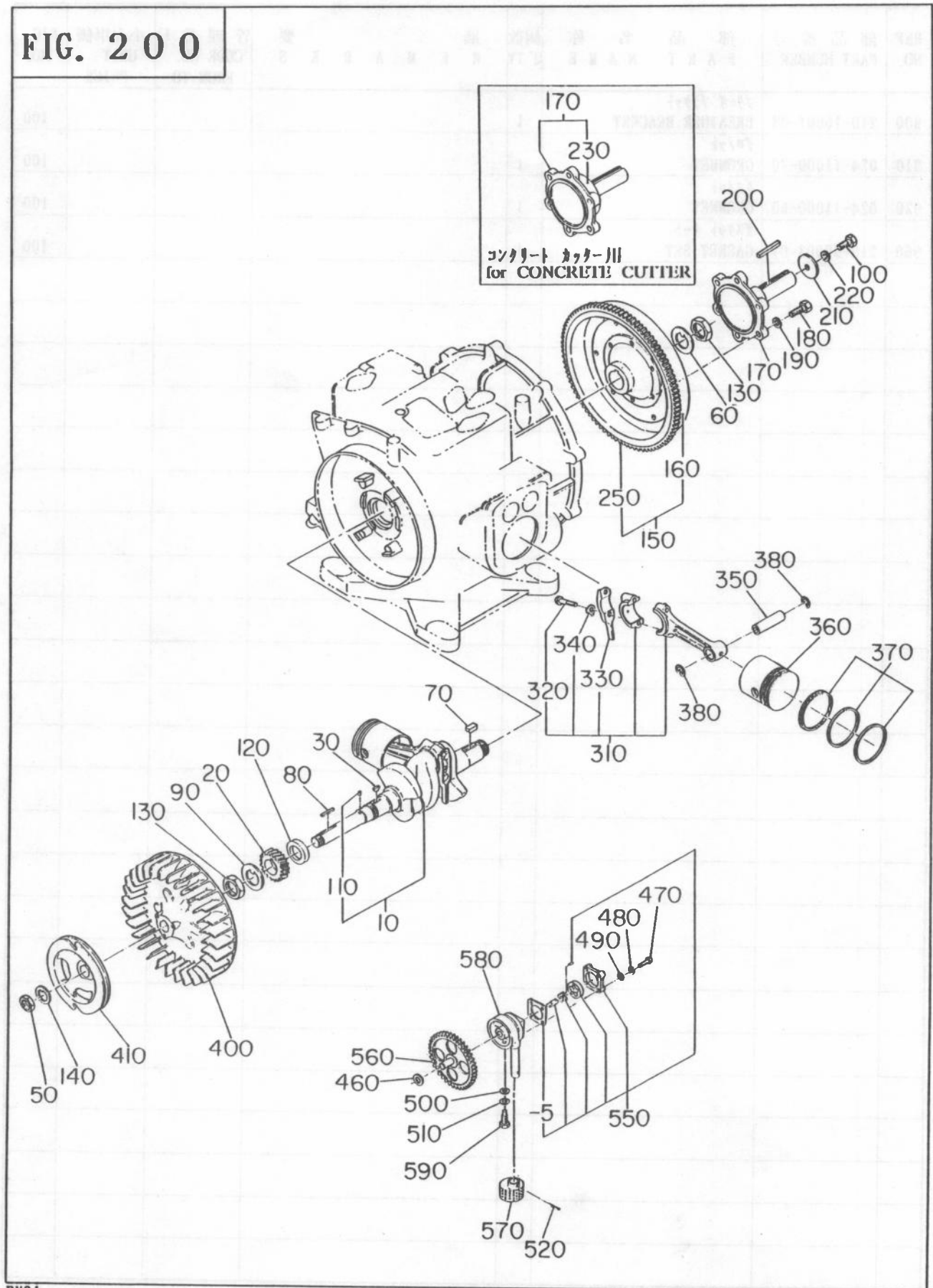
1. クランクケース・・・・CRANKCASE GROUP

REF NO.	部品番号 PART NUMBER	部品名称 PART NAME	個数 Q'TY	摘 R E M A R K S	管理番号 CODE NO. FROM-TO	小売単価 UNIT PRICE	FIG. NO.
536	003-10080-00	ワッシャー WASHER	8	コンクリートカッター用 for CONCRETE CUTTER	-		100
540	003-20080-00	スプリングワッシャー SPRING WASHER	8	AS0040, SC, SR, ST形を除く exc. AS0040, SC, SR, ST type	-		100
550	003-20060-00	スプリングワッシャー SPRING WASHER	7		-		100
610	210-13301-03	シリンダヘッド CYLINDER HEAD	2		-		100
620	210-15101-01	ガスケット CP, ヘッド GASKET CP (HEAD)	2		-		100
630	010-31000-20	ボルト BOLT	12		-		100
640	010-31000-10	ボルト BOLT	4		-		100
650	020-01000-40	ワッシャー WASHER	16		-		100
660	003-20100-00	スプリングワッシャー SPRING WASHER	16		-		100
700	210-63701-03	オイルフィルター OIL FILLER	1		-		100
705	004-35062-00	スクリューアンドワッシャー AY SCREW AND WASHER AY	2		-		100
710	210-67002-03	ガスケット, オイルフィルター GASKET (OIL FILLER)	1		-		100
720	021-32000-20	ガスケット GASKET	1		-		100
730	043-13200-10	オイルフィルターキャップ OIL FILLER CAP	1		-		100
740	210-63801-21	オイルリザーバ CP OIL RESERVOIR CP	1		-		100
750	210-67005-03	スペーサ, リザーバ SPACER (RESERVOIR)	1		-		100
760	001-66065-00	ボルト BOLT	1		-		100
770	001-65061-40	ボルト BOLT	2		-		100
780	003-20060-00	スプリングワッシャー SPRING WASHER	3		-		100
800	210-14301-11	タペットカバー 1 CP TAPPET COVER 1 CP	1		-		100
810	210-14401-01	タペットカバー 2 CP TAPPET COVER 2 CP	1		-		100
820	210-16002-03	エアブリーザ AIR BREATHER	1		-		100
830	224-15401-03	ガスケット, タペットカバー GASKET (TAPPET COVER)	2		-		100
840	210-16003-03	ガスケット, ブリーザ GASKET (BREATHIER)	1		-		100
850	085-01000-00	ブリーザパイプ BREATHIER PIPE	1	10φ x 13.5φ x 220MM	-		100
860	001-10061-40	ボルトアンドワッシャー AY BOLT AND WASHER AY	3		-		100
880	001-11062-00	ボルトアンドワッシャー AY BOLT AND WASHER AY	2		-		100
890	210-15301-13	プロテクタ PROTECTOR	1		-		100

EY21

2. クランク、ピストン.....CRANK, PISTON GROUP

FIG. 200



EY21

2. クランク、ピストン・・・・・・CRANK, PISTON GROUP

REF NO.	部品番号 PART NUMBER	部品名称 PART NAME	個数 Q'TY	摘 要 R E M A R K S	管理番号 CODE NO. FROM-TO	小売単価 UNIT PRICE	FIG. NO.
10	210-20101-31	クランクシャフト CP CRANKSHAFT CP	1		-	200	200
	210-20102-01	クランクシャフト CP CRANKSHAFT CP	1	コンクリート カッター用 for CONCRETE CUTTER	-	200	200
20	210-22301-03	クランクシャフト ギヤ CRANKSHAFT GEAR	1		-	200	200
30	032-30500-10	ウッドラフ キー WOODRUFF KEY	1		-	200	200
50	017-32000-10	ロック ナット LOCK NUT	1		-	200	200
60	020-53000-10	ロック ワッシャ LOCK WASHER	1		-	200	200
70	032-01000-10	キー KEY	1		-	200	200
80	032-00500-20	キー、ドライビング KEY(DRIVING)	1		-	200	200
90	003-36300-00	ロック ワッシャ LOCK WASHER	1		-	200	200
100	001-66102-50	ボルト BOLT	1	AS0040, SC, SR, ST形を除く exc. AS0040, SC, SR, STtype	-	200	200
110	031-00400-10	ダウエル ピン DOWEL PIN	1		-	200	200
120	210-26001-13	スペーサ、クランクシャフト SPACER(CRANKSHAFT)	1		-	200	200
130	017-33000-10	ロック ナット LOCK NUT	2		-	200	200
140	020-52000-10	ロック ワッシャ LOCK WASHER	1		-	200	200
150	210-22401-11	フライホイール CP FLYWHEEL CP	1		-	200	200
160	210-22401-13	フライホイール FLYWHEEL	1		-	200	200
170	210-24401-23	ドライビング シャフト DRIVING SHAFT	1	AS0040, SC, SR, ST形を除く exc. AS0040, SC, SR, STtype	-	200	200
	210-24404-11	ドライビング シャフト CP DRIVING SHAFT CP	1	コンクリート カッター用 for CONCRETE CUTTER	-	200	200
180	001-66103-00	ボルト BOLT	6	AS0040, SC, SR, ST形を除く exc. AS0040, SC, SR, STtype	-	200	200
190	003-20100-00	スプリング ワッシャ SPRING WASHER	6	AS0040, SC, SR, ST形を除く exc. AS0040, SC, SR, STtype	-	200	200
200	032-00700-10	キー、ドライビング KEY(DRIVING)	1	AS0040, SC, SR, ST形を除く exc. AS0040, SC, SR, STtype	-	200	200
210	020-01000-30	ワッシャ WASHER	1	AS0040, SC, SR, ST形を除く exc. AS0040, SC, SR, STtype	-	200	200
220	003-20100-00	スプリング ワッシャ SPRING WASHER	1	AS0040, SC, SR, ST形を除く exc. AS0040, SC, SR, STtype	-	200	200
230	060-04000-10	ボール ベアリング BALL BEARING	1	コンクリート カッター用 NACHI-6208 for CONCRETE CUTTER	-	200	200
250	210-71001-03	リング ギヤ RING GEAR	1		-	200	200
310	210-22501-10	コネクティング ロッド AY CONNECTING ROD AY	2		-	200	200
320	210-23001-13	コネクティング ロッド ボルト CONNECTING ROD BOLT	4		-	200	200
330	210-23101-23	オイル スクレーパー OIL SCRAPER	2		-	200	200

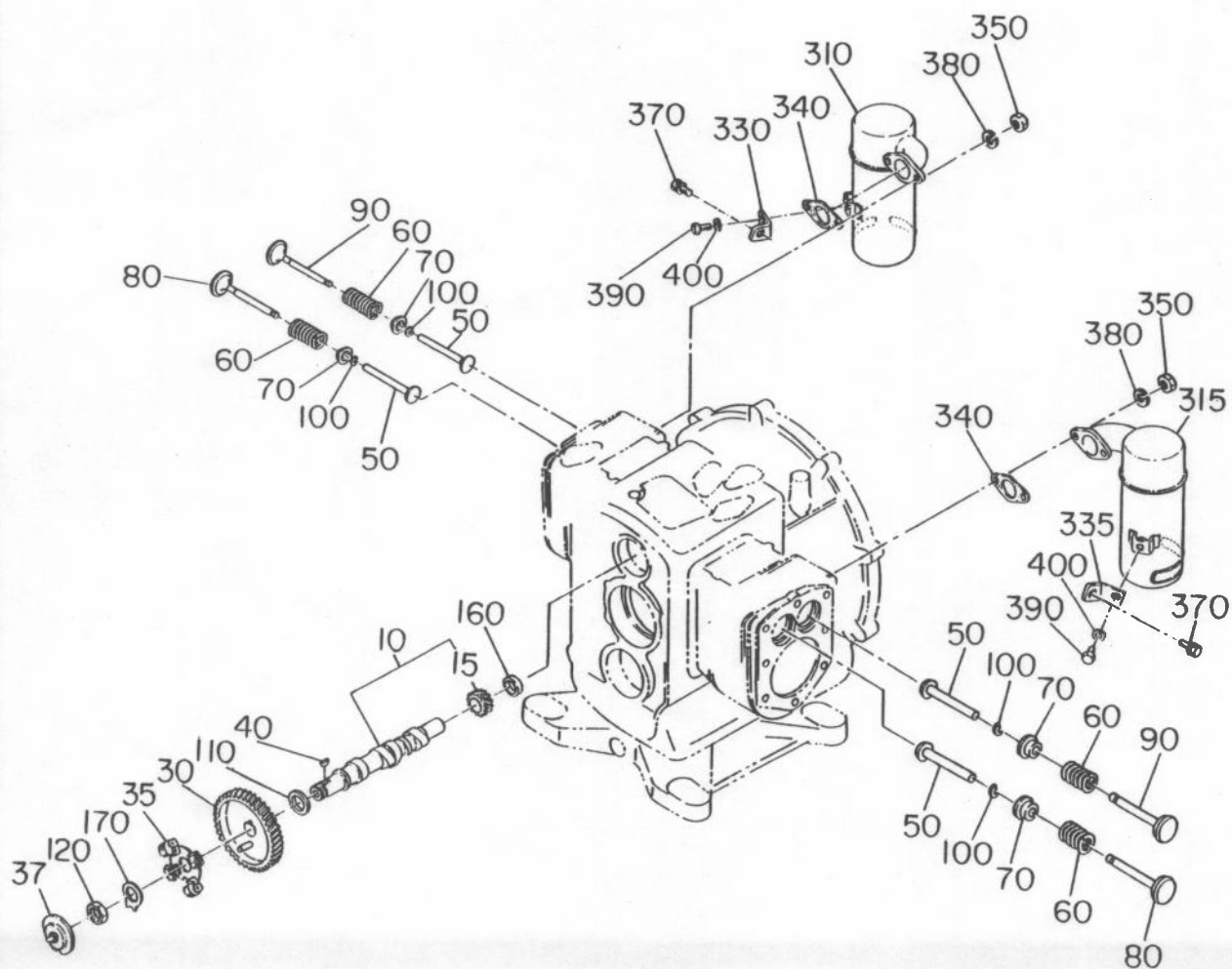
2. クランク、ピストン・・・・・・CRANK, PISTON GROUP

REF NO.	部品番号 PART NUMBER	部品名称 PART NAME	個数 Q'TY	摘 要 R E M A R K S	管理番号 CODE NO. FROM-TO	小売単価 UNIT PRICE	FIG. NO.
340	020-50800-31	ロック ワッシャ LOCK WASHER	4		-		200
350	210-23301-03	ピストン ピン PISTON PIN	2		-		200
360	210-23401-13	ピストン PISTON	2	STD	-		200
	210-23402-13	ピストン PISTON	2	オーバー サイズ 0.25MM OVER SIZE 0.25MM	-		200
	210-23403-13	ピストン PISTON	2	オーバー サイズ 0.50MM OVER SIZE 0.50MM	-		200
370	210-23501-07	ピストン リング セット PISTON RING SET	2	STD	-		200
	210-23502-07	ピストン リング セット PISTON RING SET	2	オーバー サイズ 0.25MM OVER SIZE 0.25MM	-		200
	210-23503-07	ピストン リング セット PISTON RING SET	2	オーバー サイズ 0.50MM OVER SIZE 0.50MM	-		200
380	056-52000-30	クリップ CLIP	4		-		200
400	210-54108-01	クーリング ブLOWER CP COOLING BLOWER CP	1		-		200
410	210-54204-03	スターティング プーリー STARTING PULLEY	1		-		200
460	020-01200-10	ワッシャ WASHER	1		-		200
470	004-31052-00	スクリュー、パンヘッド SCREW(PANHEAD)	4		-		200
480	003-20050-00	スプリング ワッシャ SPRING WASHER	4		-		200
490	003-10050-00	ワッシャ WASHER	4		-		200
500	003-10080-00	ワッシャ WASHER	1		-		200
510	003-20080-00	スプリング ワッシャ SPRING WASHER	1		-		200
520	005-10302-50	コッター ピン COTTER PIN	1		-		200
550	210-63901-00	オイル ポンプ AY OIL PUMP AY	1		-		200
- 5	210-63901-08	パッキング PACKING	1		-		200
560	210-64101-01	ドライブ ギヤ CP DRIVE GEAR CP	1		-		200
570	210-64301-01	オイル ポンプ フィルタ CP OIL PUMP FILTER CP	1		-		200
580	210-64001-51	オイル ポンプ ブラケット CP OIL PUMP BRACKET CP	1		-		200
590	210-67015-03	セット スクリュー、オイル ポンプ SET SCREW(OIL PUMP)	1		-		200

EY21

3. インテーク, エクゾースト..... INTAKE, EXHAUST GROUP

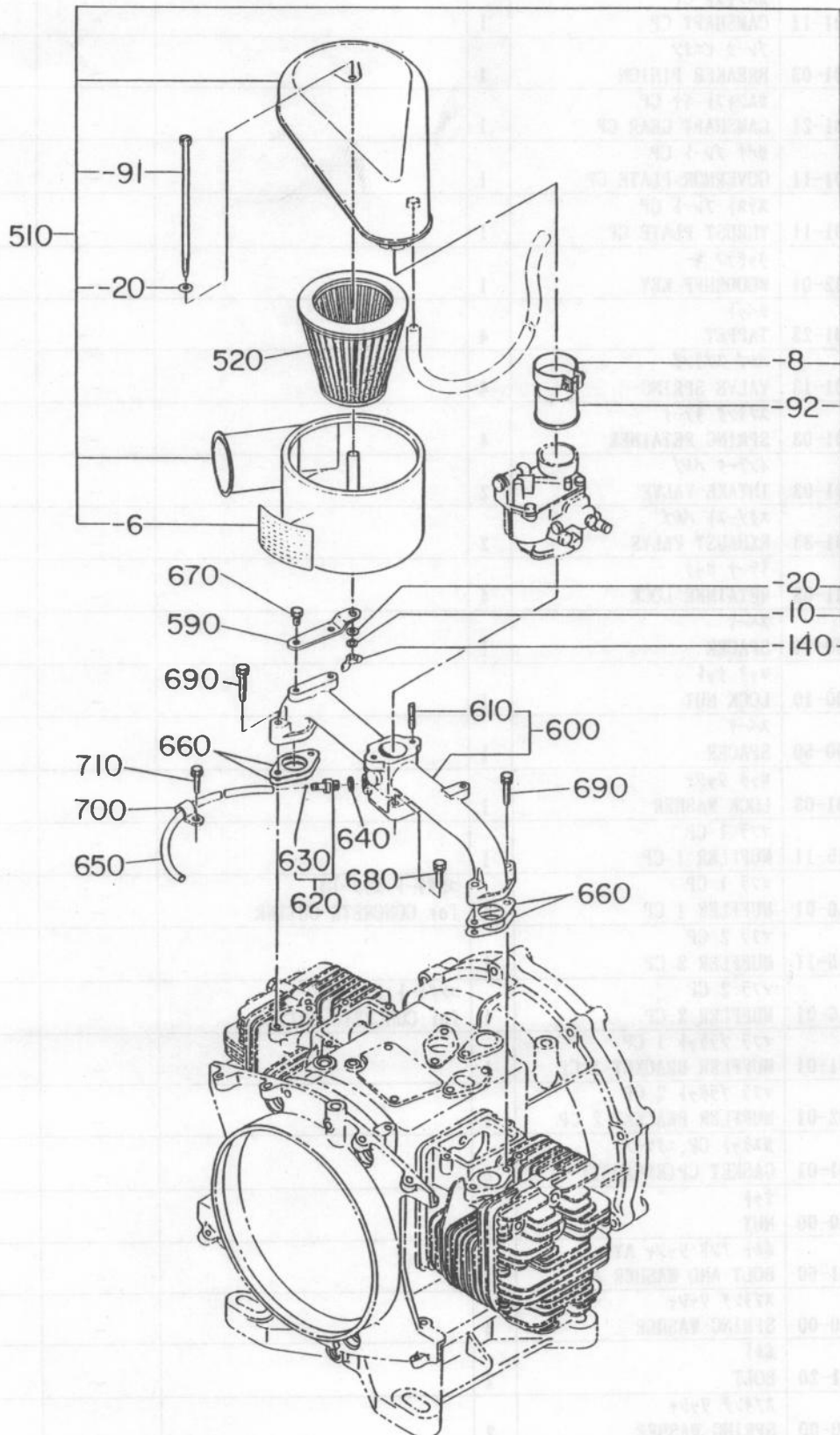
FIG. 300



3. インテーク、エクゾースト.....INTAKE, EXHAUST GROUP

FIG. 350

エア クリーナ
AIR CLEANER



3. インテーク、エキゾースト・・・・・・INTAKE, EXHAUST GROUP

REF NO.	部品番号 PART NUMBER	部品名称 PART NAME	個数 Q'TY	摘 R E M A R K S	管理番号 CODE NO. FROM-TO	小売単価 UNIT PRICE	FIG. NO.
10	210-31601-11	カムシャフト CP CAMSHAFT CP	1		-		300
15	210-70901-03	ブレーカ ピン BREAKER PINION	1		-		300
30	210-33201-21	カムシャフト ギヤ CP CAMSHAFT GEAR CP	1		-		300
35	210-41701-11	ガバナ プレート CP GOVERNOR PLATE CP	1		-		300
37	210-45001-11	スラスト プレート CP THRUST PLATE CP	1		-		300
40	005-32042-01	ウッドラフ キー WOODRUFF KEY	1		-		300
50	210-33301-23	タペット TAPPET	4		-		300
60	208-33601-13	バルブ スプリング VALVE SPRING	4		-		300
70	210-33701-03	スプリング リテーナ SPRING RETAINER	4		-		300
80	210-33401-03	インテーク バルブ INTAKE VALVE	2		-		300
90	210-33501-33	エキゾースト バルブ EXHAUST VALVE	2		-		300
100	208-33801-03	リテーナ ロック RETAINER LOCK	4		-		300
110	023-02200-11	スペーサ SPACER	1		-		300
120	017-32000-10	ロック ナット LOCK NUT	1		-		300
160	023-02000-50	スペーサ SPACER	1		-		300
170	210-35401-03	ロック ワッシャ LOCK WASHER	1		-		300
310	210-30215-11	マフラー 1 CP MUFFLER 1 CP	1		-		300
	210-30216-01	マフラー 1 CP MUFFLER 1 CP	1	コンクリート カッター用 for CONCRETE CUTTER	-		300
315	210-30115-11	マフラー 2 CP MUFFLER 2 CP	1		-		300
	210-30116-01	マフラー 2 CP MUFFLER 2 CP	1	コンクリート カッター用 for CONCRETE CUTTER	-		300
330	210-35301-01	マフラー ブラケット 1 CP MUFFLER BRACKET 1 CP	1		-		300
335	210-35302-01	マフラー ブラケット 2 CP MUFFLER BRACKET 2 CP	1		-		300
340	210-35501-01	ガスケット CP,エキゾースト GASKET CP(EXHAUST)	2		-		300
350	002-19080-00	ナット NUT	4		-		300
370	001-10081-60	ボルト アンド ワッシャ AY BOLT AND WASHER AY	2		-		300
380	003-20080-00	スプリング ワッシャ SPRING WASHER	4		-		300
390	001-65081-20	ボルト BOLT	2		-		300
400	003-20080-00	スプリング ワッシャ SPRING WASHER	2		-		300

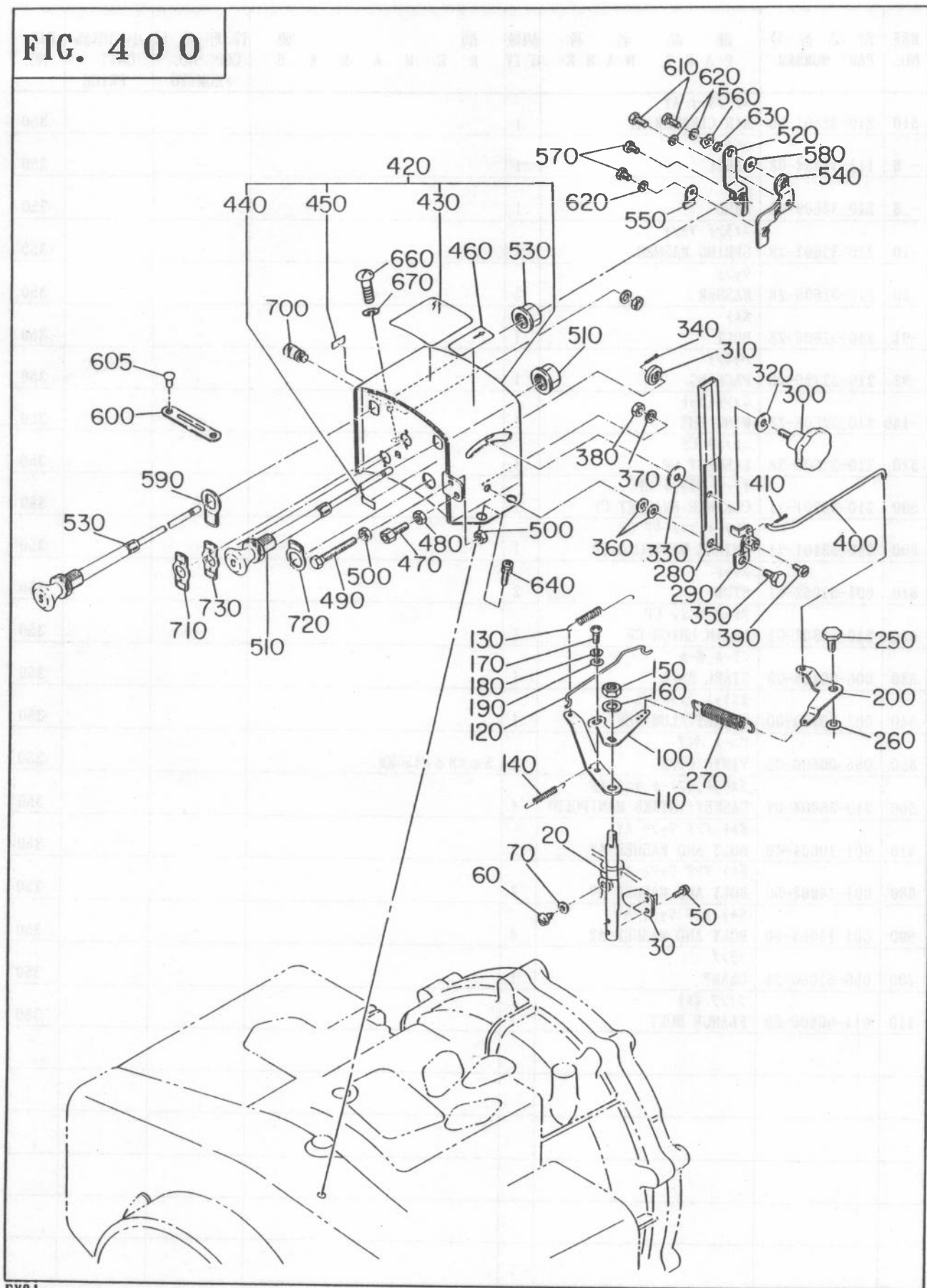
EY21

3. インテーク, エクゾースト..... INTAKE, EXHAUST GROUP

REF NO.	部品番号 PART NUMBER	部品名称 PART NAME	個数 Q'TY	摘 要 R E M A R K S	管理番号 CODE NO. FROM-TO	小売単価 UNIT PRICE	FIG. NO.
510	210-32601-50	エアクリーン AY AIR CLEANER AY	1		-		350
- 6	111-32734-08	ラベル LABEL	1		-		350
- 8	210-32609-08	バンド BAND	1		-		350
-10	210-32607-28	スプリング ワッシャー SPRING WASHER	1		-		350
-20	210-32605-28	ワッシャー WASHER	2		-		350
-91	210-32606-28	ボルト BOLT	1		-		350
-92	210-32720-08	パッキング PACKING	1		-		350
-140	210-32608-28	ウイング ナット WING NUT	1		-		350
520	210-32601-28	エレメント CP ELEMENT CP	1		-		350
590	210-35201-11	クリーン ブラケット CP CLEANER BRACKET CP	1		-		350
600	210-33101-21	インテーク マニホールド CP INTAKE MANIFOLD CP	1		-		350
610	001-31062-81	スタッド STUD	2		-		350
620	210-65301-01	ドレン ユニオン CP DRAIN UNION CP	1		-		350
630	006-90108-00	スチール ボール STEEL BALL	1		-		350
640	003-70100-00	ガスケット, アルミニウム GASKET(ALUMINUM)	1		-		350
650	085-00500-00	ビニール パイプ VINYL PIPE	1	5φ x 8φ x 450MM	-		350
660	210-36004-03	ガスケット, インテーク マニホールド GASKET(INTAKE MANIFOLD)	4		-		350
670	001-10061-40	ボルト アンド ワッシャー AY BOLT AND WASHER AY	2		-		350
680	001-14062-50	ボルト アンド ワッシャー AY BOLT AND WASHER AY	2		-		350
690	001-14063-50	ボルト アンド ワッシャー AY BOLT AND WASHER AY	4		-		350
700	056-61000-21	クランプ CLAMP	1		-		350
710	011-00600-60	フランジ ボルト FLANGE BOLT	1		-		350

4. ガバナ, オペレート.....GOVERNOR, OPERATE GROUP

FIG. 400



EY21

4. ガバナ, オペレート GOVERNOR, OPERATE GROUP

REF NO.	部品番号 PART NUMBER	部品名称 PART NAME	個数 Q'TY	摘 要 R E M A R K S	管理番号 CODE NO. FROM-TO	小売単価 UNIT PRICE	FIG. NO.
20	210-42201-41	ガバナ シャフト CP GOVERNOR SHAFT CP	1		-		400
30	210-42101-13	ガバナ ヨーク GOVERNOR YOKE	1		-		400
50	004-35040-80	スクリュー アンド ワッシャー AY SCREW AND WASHER AY	2		-		400
60	014-10600-10	スクリュー, パンヘッド SCREW(PANHEAD)	1		-		400
70	003-71060-00	ガスケット, ファイバー GASKET(FIBER)	1		-		400
100	210-42901-21	コントロール リンク 1 CP CONTROL LINK 1 CP	1		-		400
110	210-42301-11	ガバナ レバー CP GOVERNOR LEVER CP	1		-		400
120	210-42701-01	ガバナ ロッド CP GOVERNOR ROD CP	1		-		400
130	210-42801-01	ロッド スプリング 1 CP ROD SPRING 1 CP	1		-		400
140	210-42802-21	ロッド スプリング CP ROD SPRING CP	1		-		400
150	002-27080-00	ナット NUT	1		-		400
160	003-20080-00	スプリング ワッシャー SPRING WASHER	1		-		400
170	004-31051-20	スクリュー, パンヘッド SCREW(PANHEAD)	1		-		400
180	003-20050-00	スプリング ワッシャー SPRING WASHER	1		-		400
190	003-10050-00	ワッシャー WASHER	1		-		400
200	210-42902-01	コントロール リンク 2 CP CONTROL LINK 2 CP	1		-		400
250	210-43101-11	リンク ピボット 1 CP LINK PIVOT 1 CP	1		-		400
260	023-00600-30	スペーサ SPACER	1		-		400
270	210-42501-01	ガバナ スプリング CP GOVERNOR SPRING CP	1		-		400
280	210-43301-51	スピード コントロール CP SPEED CONTROL CP	1		-		400
290	210-45101-31	ワイヤー レバー CP WIRE LEVER CP	1		-		400
300	063-70002-02	ノブ KNOB	1		-		400
310	210-46701-01	スクリュー シート CP SCREW SEAT CP	1		-		400
320	021-70600-10	フリクション ワッシャー FRICTION WASHER	1		-		400
330	021-70600-20	フリクション ワッシャー FRICTION WASHER	1		-		400
340	005-10161-00	コッタ ピン COTTER PIN	1		-		400
350	210-43201-21	リンク ピボット 2 CP LINK PIVOT 2 CP	1		-		400
360	023-00600-30	スペーサ SPACER	2		-		400

EY21

4. ガバナ, オペレート.....GOVERNOR, OPERATE GROUP

REF NO.	部品番号 PART NUMBER	部品名称 PART NAME	個数 QTY	摘要 REMARKS	管理番号 CODE NO. FROM-TO	小売単価 UNIT PRICE	FIG. NO.
370	003-20060-00	スプリング ワッシャー SPRING WASHER	1		-		400
380	002-27060-00	ナット NUT	1		-		400
390	011-60500-10	ボルト BOLT	1		-		400
400	210-43701-01	コントロール ロッド CP CONTROL ROD CP	1		-		400
410	005-10120-80	コッタ ピン COTTER PIN	1		-		400
420	210-40601-01	コントロール ボックス CP CONTROL BOX CP	1		-		400
	210-40602-01	コントロール ボックス CP CONTROL BOX CP	1	輸出用 for EXPORT	-		400
430	073-20002-61	ラベル, オイル コーシヨ LABEL(OIL CAUTION)	1		-		400
	073-20003-41	ラベル, オイル コーシヨ LABEL(OIL CAUTION)	1	輸出用 for EXPORT	-		400
440	073-20002-70	ラベル, チョーク LABEL(CHOKE)	1		-		400
	073-20003-30	ラベル, チョーク LABEL(CHOKE)	1	輸出用 for EXPORT	-		400
450	073-20002-80	ラベル, ライト LABEL(LIGHT)	1		-		400
	073-20003-20	ラベル, ライト LABEL(LIGHT)	1	輸出用 for EXPORT	-		400
460	073-20002-92	ラベル, オペレーション LABEL(OPERATION)	1		-		400
	073-20003-50	ラベル, オペレーション LABEL(OPERATION)	1	輸出用 for EXPORT	-		400
470	014-90600-40	アジャスティング スクリュ ADJUSTING SCREW	1		-		400
480	002-27060-00	ナット NUT	1		-		400
490	001-65064-50	ボルト BOLT	1		-		400
500	002-27060-00	ナット NUT	2		-		400
510	210-44001-01	チョーク ワイヤ CP CHOKE WIRE CP	1		-		400
520	210-45210-21	スタート レバー CP START LEVER CP	1		-		400
530	210-45301-01	スタート ワイヤ CP START WIRE CP	1		-		400
540	210-46801-21	スタート ワイヤ クランプ CP START WIRE CLAMP CP	1		-		400
550	056-60000-30	クランプ CLAMP	1		-		400
560	020-40800-10	ウェーブ ワッシャー WAVE WASHER	1		-		400
570	011-60500-10	ボルト BOLT	2		-		400
580	021-70500-10	フリクション ワッシャー FRICTION WASHER	1		-		400
590	073-20003-00	ラベル, スタート レバー LABEL(START LEVER)	1		-		400

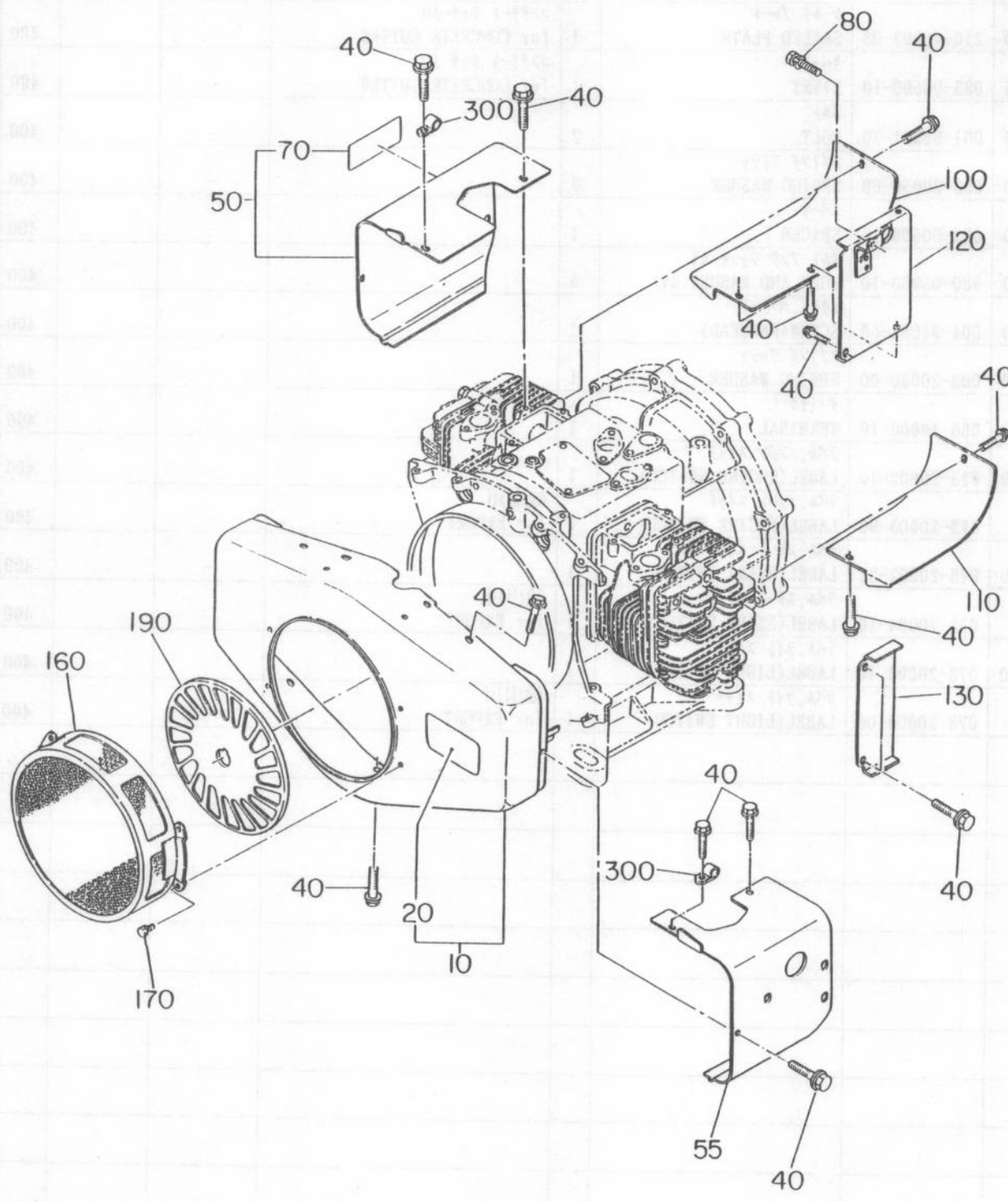
EY21

4. ガバナ, オペレート.....GOVERNOR, OPERATE GROUP

REF NO.	部品番号 PART NUMBER	部品名称 PART NAME	個数 QTY	摘要 REMARKS	管理番号 CODE NO. FROM-TO	小売単価 UNIT PRICE	FIG. NO.
590	073-20003-61	ラベル, スタート レバー LABEL(START LEVER)	1	輸出用 for EXPORT	-		400
600	210-45003-03	シールド プレート SEALED PLATE	1	コンクリート カッター用 for CONCRETE CUTTER	-		400
605	033-00500-10	リベット RIVET	1	コンクリート カッター用 for CONCRETE CUTTER	-		400
610	001-65051-20	ボルト BOLT	2		-		400
620	003-20050-00	スプリング ワッシャー SPRING WASHER	3		-		400
630	023-00500-10	スペーサ SPACER	1		-		400
640	980-05060-10	ボルト アンド ワッシャー AY BOLT AND WASHER AY	3		-		400
660	004-31081-60	スクリュー, パニヘッド SCREW(PANHEAD)	1		-		400
670	003-20080-00	スプリング ワッシャー SPRING WASHER	1		-		400
700	066-40000-10	ターミナル TERMINAL	1		-		400
710	073-20002-10	ラベル, エンジン スイッチ LABEL(ENGINE SWITCH)	1		-		400
	073-20003-90	ラベル, エンジン スイッチ LABEL(ENGINE SWITCH)	1	輸出用 for EXPORT	-		400
720	073-20002-21	ラベル, スタート スイッチ LABEL(START SWITCH)	1		-		400
	073-20004-10	ラベル, スタート スイッチ LABEL(START SWITCH)	1	輸出用 for EXPORT	-		400
730	073-20003-10	ラベル, ライト スイッチ LABEL(LIGHT SWITCH)	1		-		400
	073-20004-00	ラベル, ライト スイッチ LABEL(LIGHT SWITCH)	1	輸出用 for EXPORT	-		400

5. クーリング, スターティング.....COOLING, STARTING GROUP

FIG. 500

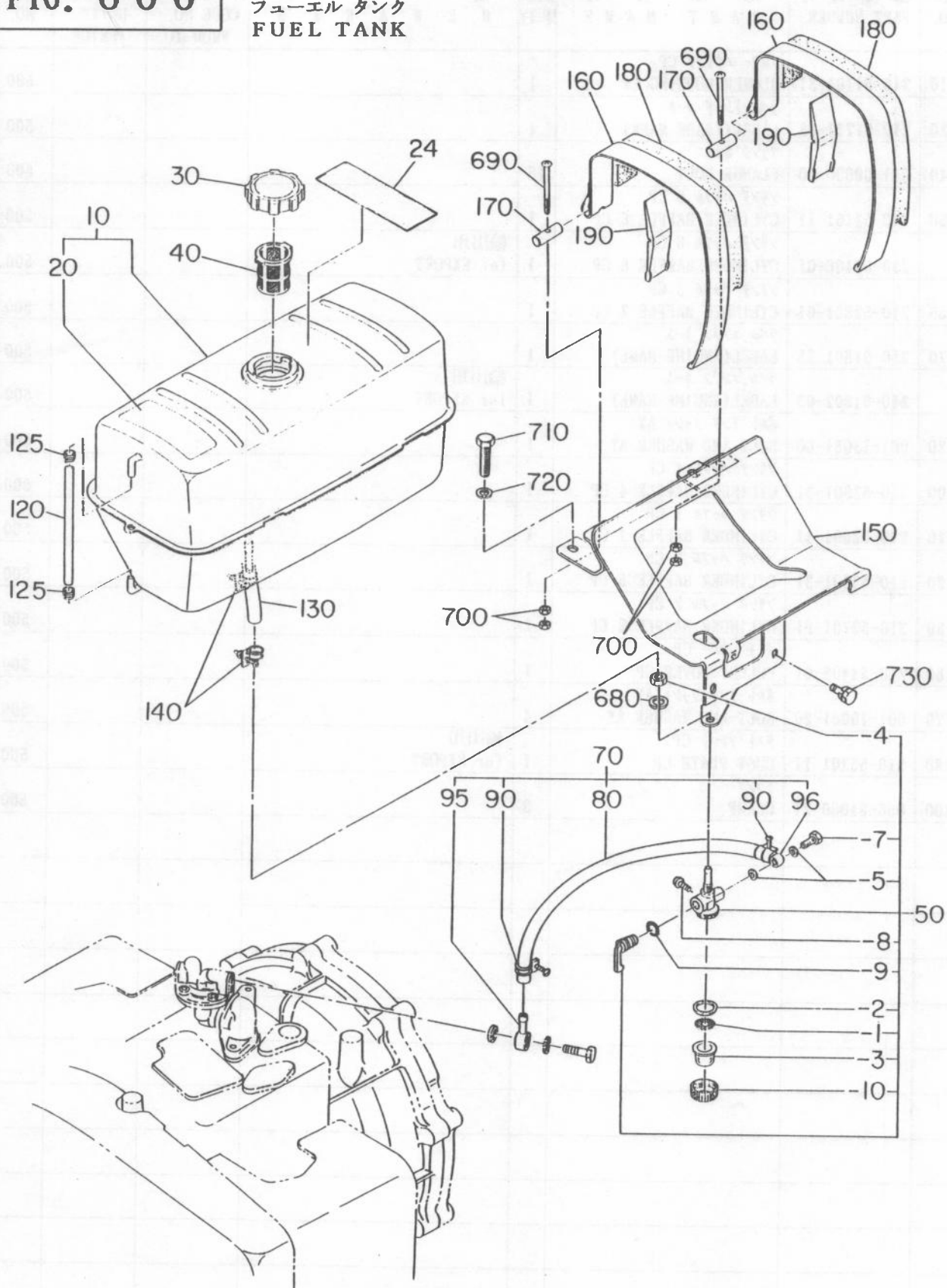


EY21

6. フューエル, ルーブリカント.....FUEL, LUBRICANT GROUP

FIG. 600

フューエル タンク
FUEL TANK

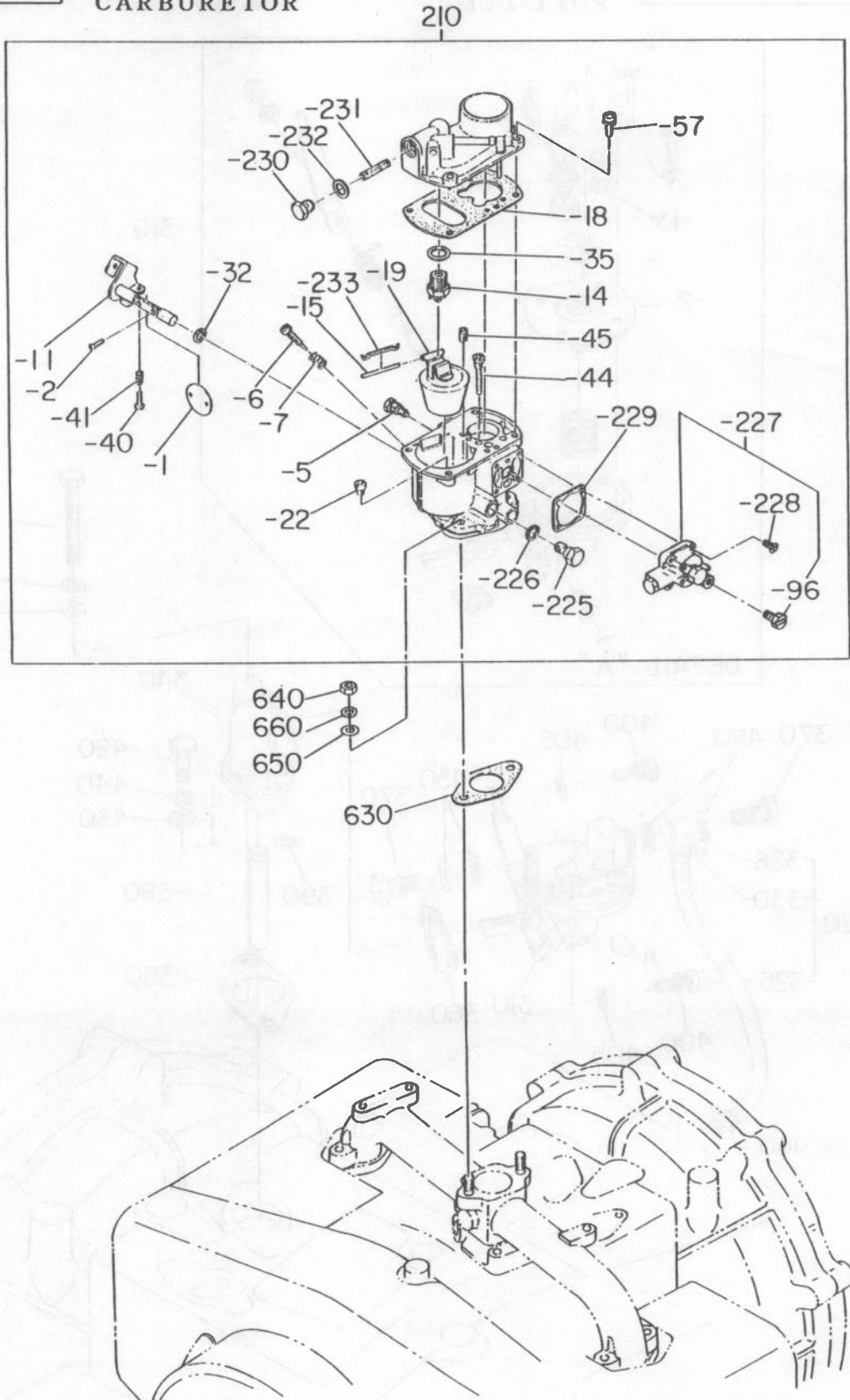


EY21

6. フューエル, ルーブリカント.....FUEL, LUBRICANT GROUP

FIG. 620

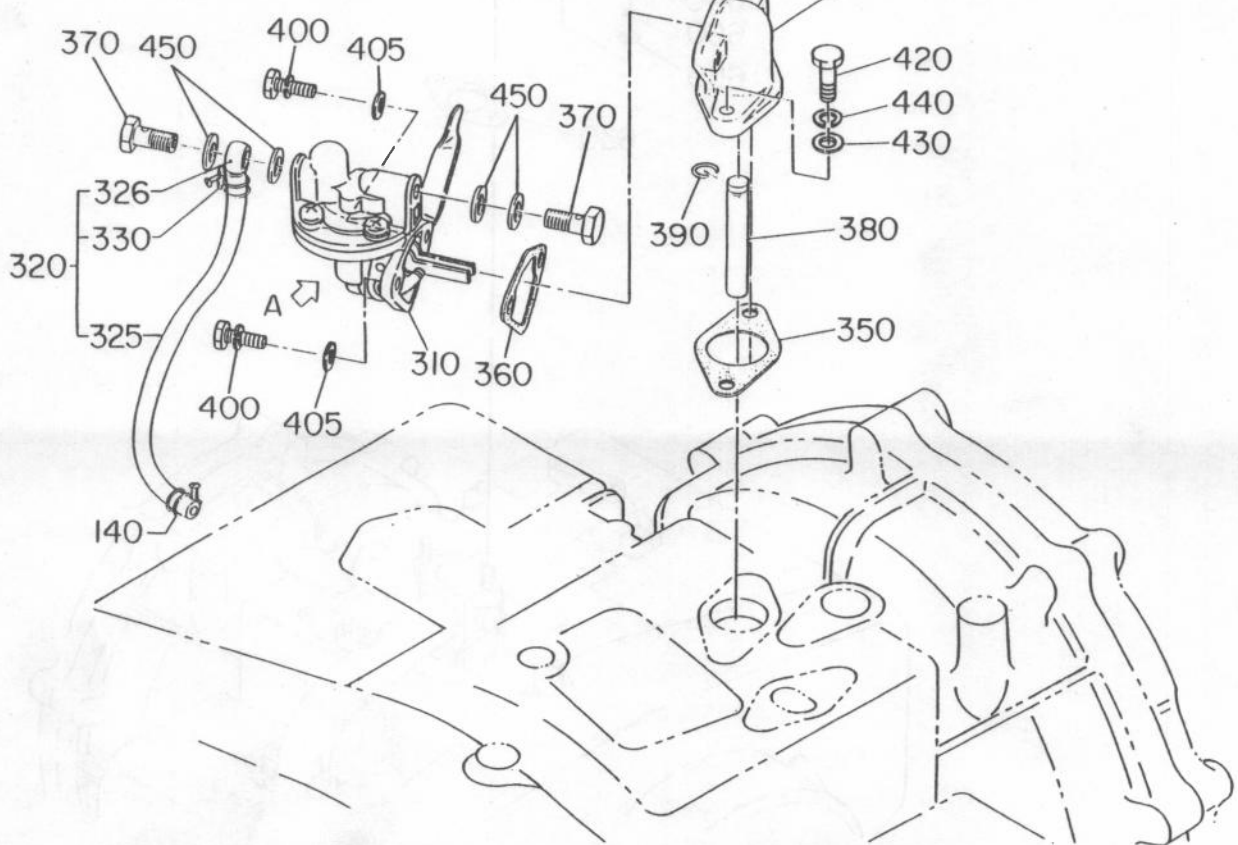
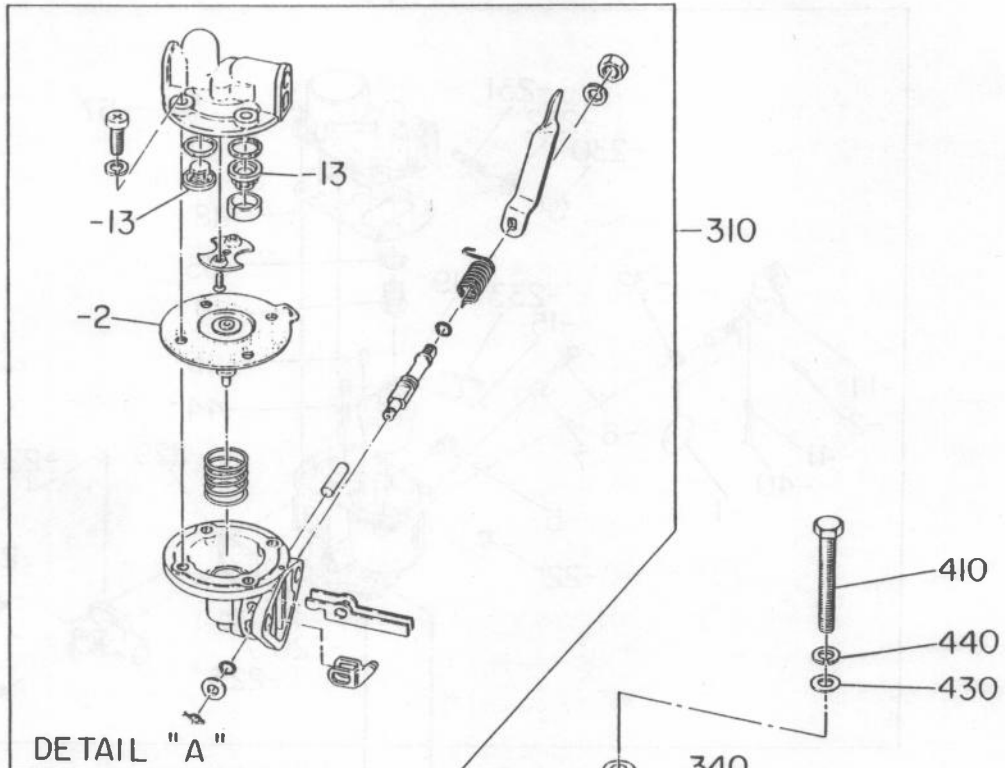
キャブレター
CARBURETOR



6. フューエル, ルーブリカント.....FUEL, LUBRICANT GROUP

FIG. 630

フューエル ポンプ
FUEL PUMP



EY21

6. フューエル, ルーブリカント.....FUEL, LUBRICANT GROUP

REF NO.	部品番号 PART NUMBER	部品名称 PART NAME	個数 QTY	摘 要 RE M A R K S	管理番号 CODE NO. FROM-TO	小売単価 UNIT PRICE	FIG. NO.
10	210-60101-31	フューエル タンク CP FUEL TANK CP	1		-	600	600
	210-60103-31	フューエル タンク CP FUEL TANK CP	1	輸出川 for EXPORT	-	600	600
20	073-20004-40	ラベル, コーション LABEL(CAUTION)	1		-	600	600
	073-20003-71	ラベル, コーション LABEL(CAUTION)	1	輸出川 for EXPORT	-	600	600
24	073-20017-71	ラベル, コーション LABEL(CAUTION)	1		-	600	600
30	043-04300-15	フューエル タンク キャップ CP FUEL TANK CAP CP	1		-	600	600
40	064-13600-10	フューエル フィルタ FUEL FILTER	1		-	600	600
50	064-20021-01	フューエル ストレーナ AY FUEL STRAINER AY	1		1005-	600	600
	064-20021-00	フューエル ストレーナ AY FUEL STRAINER AY	1		-1004	600	600
- 1	064-20002-20	フィルタ FIFLTER	1		-	600	600
- 2	064-20002-30	ガスケット GASKET	1		-	600	600
- 3	064-20019-10	カップ CUP	1		1005-	600	600
	064-20002-10	カップ CUP	1		-1004	600	600
- 4	064-20003-20	ナット NUT	1		-	600	600
- 5	064-20002-50	ガスケット GASKET	2		-	600	600
- 7	064-20002-40	ベンジョ ボルト BANJO BOLT	1		-	600	600
- 8	064-20027-90	ロック ボルト LOCK BOLT	1		-	600	600
- 9	064-20003-30	O リング O RING	1		1005-	600	600
-10	064-20024-10	ロック ナット LOCK NUT	1		-	600	600
70	210-62607-11	フューエル パイプ 1 CP FUEL PIPE 1 CP	1		-	600	600
80	085-10600-00	ラバー パイプ RUBBER PIPE	1	6φ x12φ x500MM	-	600	600
90	009-17120-00	ホース クランプ HOSE CLAMP	2		-	600	600
95	052-10800-31	ベンジョ BANJO	1		-	600	600
96	052-10700-42	ベンジョ BANJO	1		-	600	600
120	085-00500-00	ビニール パイプ VINYL PIPE	1	5φ x8φ x175MM	-	600	600
125	056-10800-10	ホース クランプ HOSE CLAMP	2		-	600	600
130	085-10600-00	ラバー パイプ RUBBER PIPE	1	6φ x12φ x100MM	-	600	600
140	009-17120-00	ホース クランプ HOSE CLAMP	3		-	600	600

EY21

6. フューエル, ルーブリカント.....FUEL, LUBRICANT GROUP

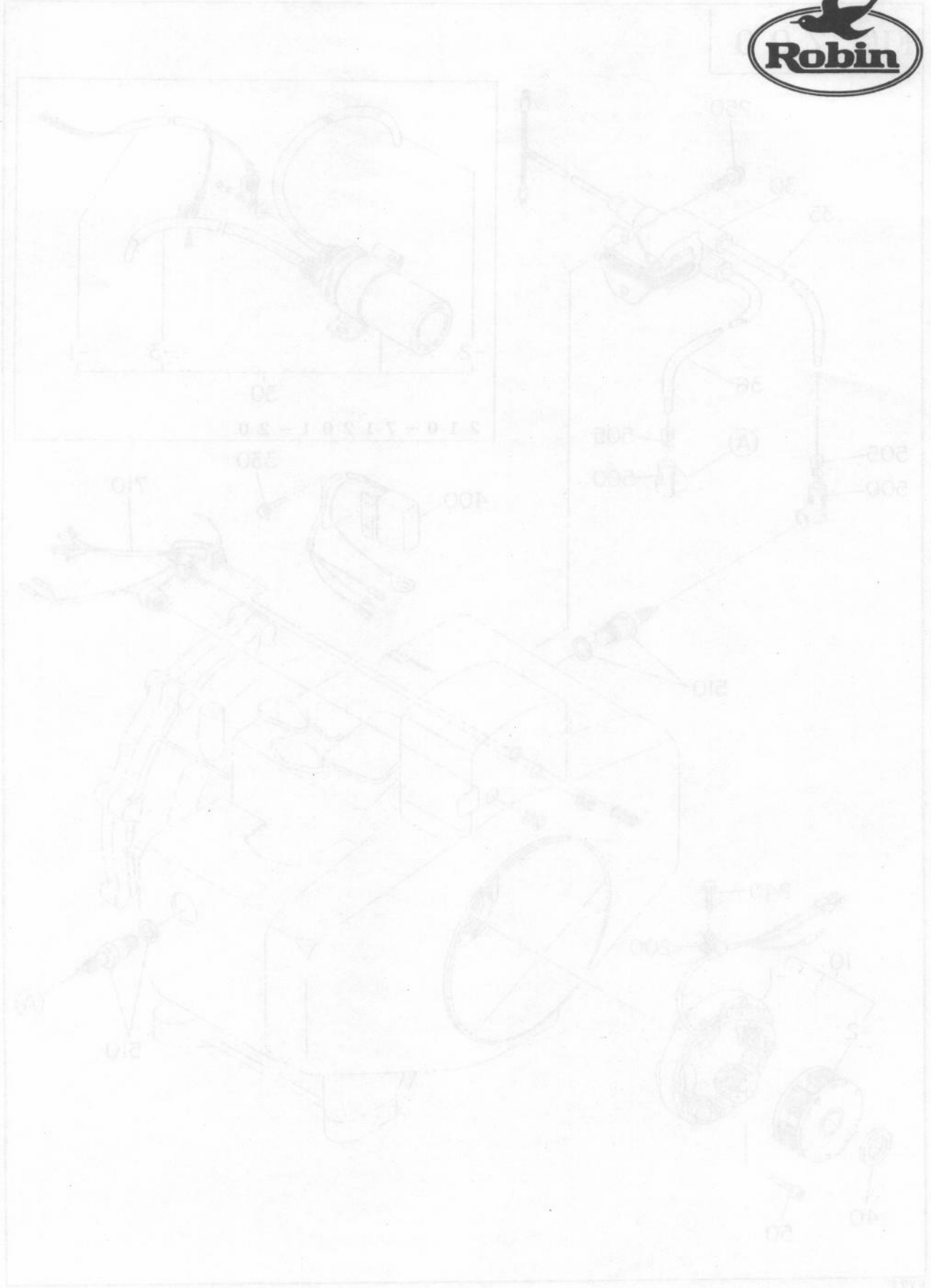
REF NO.	部品番号 PART NUMBER	部品名称 PART NAME	個数 Q'TY	摘 R E M A R K S	管理番号 CODE NO. FROM-TO	小売単価 UNIT PRICE	FIG. NO.
150	210-61601-21	フューエル タンク ブラケット CP FUEL TANK BRACKET CP	1		-		600
160	210-65101-21	フューエル タンク バンド CP FUEL TANK BAND CP	2		-		600
170	210-65501-01	バンド クリップ CP BAND CLIP CP	2		-		600
180	210-67011-13	フェルト バンド FELT BAND	2		-		600
190	210-67023-03	バンド ガイド BAND GUIDE	2		-		600
210	210-62301-10	キャブレター AY CARBURETOR AY	1		-		620
- 1	210-62315-08	スロットル バルブ THROTTLE VALVE	1		-		620
- 2	130-62358-08	スクリュー SCREW	2		-		620
- 5	210-62322-08	パイロット ジェット PILOT JET	1		-		620
- 6	210-62320-08	パイロット スクリュー PILOT SCREW	1		-		620
- 7	210-62321-08	スプリング SPRING	1		-		620
-11	210-62530-08	シャフト AY SHAFT AY	1		-		620
-14	210-62503-08	ニードル バルブ AY NEEDLE VALVE AY	1		-		620
-15	210-62310-08	フロート アーム スピンドル FLOAT ARM SPINDLE	1		-		620
-18	210-62312-08	ガスケット GASKET	1		-		620
-19	210-62506-08	フロート AY FLOAT AY	1		-		620
-22	210-62308-08	メイン ジェット MAIN JET	1		-		620
-32	210-62317-08	シール SEAL	1		-		620
-35	109-62545-08	パッキング PACKING	1		-		620
-40	209-62352-08	スクリュー,パンヘッド SCREW(PANHEAD)	1		-		620
-41	209-62445-08	スプリング SPRING	1		-		620
-44	210-62306-08	エア ジェット AIR JET	1		-		620
-45	210-62307-08	パイロット エア ジェット PILOT AIR JET	1		-		620
-57	210-62313-08	クロス スクリュー CROSS SCREW	4		-		620
-96	205-62360-08	クロス スクリュー CROSS SCREW	1		-		620
-225	210-62332-08	スタータ ジェット STARTER JET	1		-		620
-226	210-62333-08	ワッシャー WASHER	1		-		620
-227	210-62357-08	スタータ バルブ AY STARTER VALVE AY	1		-		620

EY21

6. フューエル, ルーブリカント.....FUEL, LUBRICANT GROUP

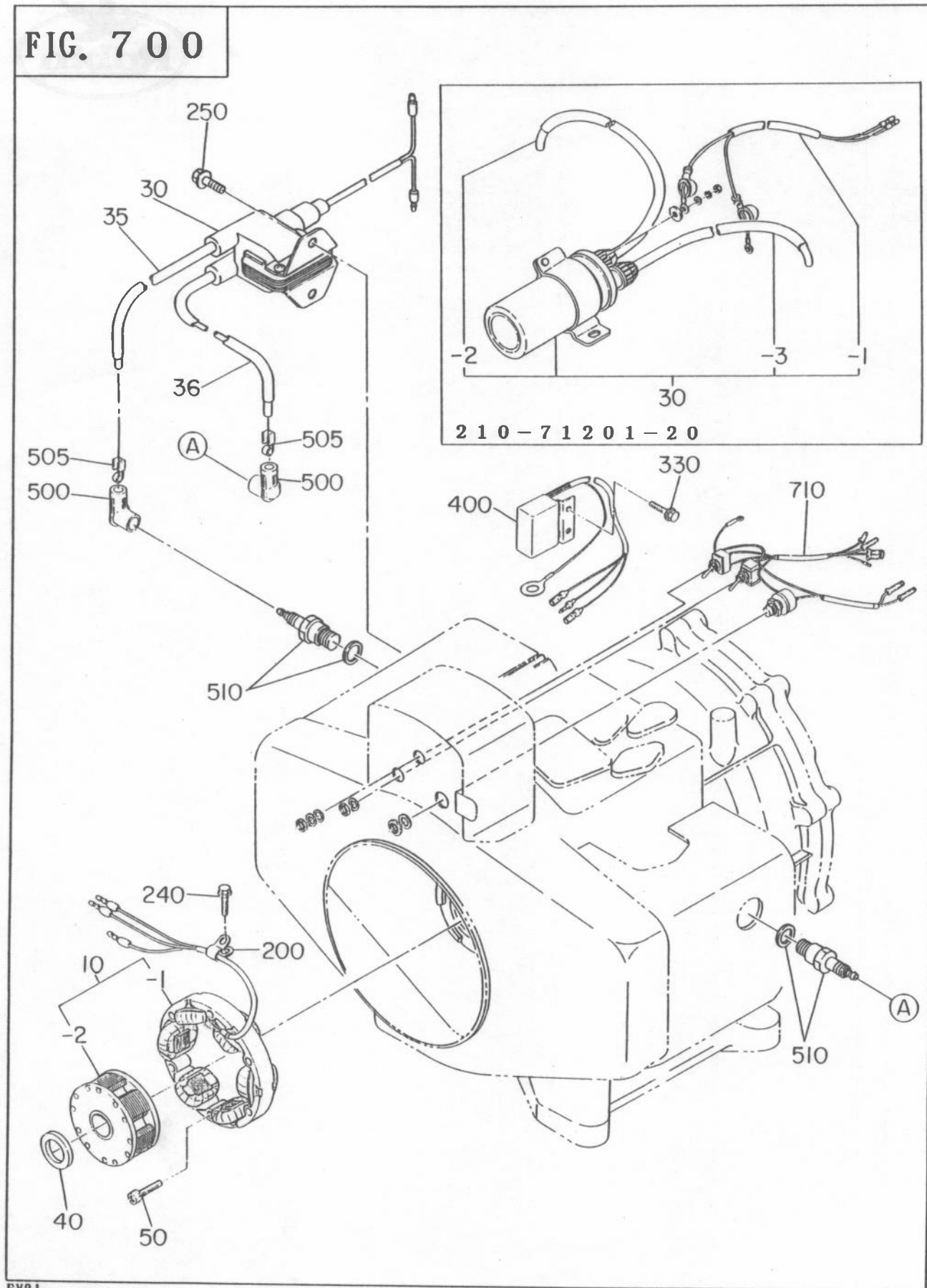
REF NO.	部品番号 PART NUMBER	部品名称 PART NAME	個数 Q'TY	摘 要 RE M A R K S	管理番号 CODE NO. FROM-TO	小売単価 UNIT PRICE	FIG. NO.
-228	210-62358-08	スクリュ,パンヘッド SCREW(PANHEAD)	4		-		620
-229	210-62338-08	パッキング PACKING	1		-		620
-230	210-62334-08	スクリーン ボルト SCREEN BOLT	1		-		620
-231	210-62336-08	スクリーン SCREEN	1		-		620
-232	210-62335-08	パッキング PACKING	1		-		620
-233	210-62309-08	スピンドル ストップ SPINDLE STOPPER	1		-		620
310	210-62201-10	フューエル ポンプ AY FUEL PUMP AY	1		-		630
- 2	210-62201-18	ダイヤフラム DIAPHRAGM	1		-		630
-13	210-62202-18	バルブ ゲージ VALVE GAUGE	2		-		630
320	210-62807-21	フューエル パイプ 3 CP FUEL PIPE 3 CP	1		-		630
325	085-10600-00	ラバー パイプ RUBBER PIPE	1	6φ x12φ x240MM	-		630
326	052-10800-31	バンジョ BANJO	1		-		630
330	009-17120-00	ホース クランプ HOSE CLAMP	1		-		630
340	210-67008-23	フューエル ポンプ ブラケット FUEL PUMP BRACKET	1		-		630
350	210-67009-03	ガスケット, ポンプ ブラケット GASKET(PUMP BRACKET)	1		-		630
360	210-67010-03	ガスケット, フューエル ポンプ GASKET(FUEL PUMP)	1		-		630
370	053-00800-10	バンジョ ボルト BANJO BOLT	2		-		630
380	210-67006-03	プッシュ ロッド PUSH ROD	1		-		630
390	056-51000-10	クリップ CLIP	1		-		630
400	001-13061-80	ボルト アンド ワッシャー AY BOLT AND WASHER AY	2		-		630
405	003-10060-00	ワッシャー WASHER	2		-		630
410	001-66064-80	ボルト BOLT	1		-		630
420	001-66062-00	ボルト BOLT	1		-		630
430	003-10060-00	ワッシャー WASHER	2		-		630
440	003-20060-00	スプリング ワッシャー SPRING WASHER	2		-		630
450	003-70080-00	ガスケット, アルミニウム GASKET(ALUMINUM)	4		-		630
630	210-67007-03	ガスケット, キャブレータ GASKET(CARBURETOR)	1		-		620
640	002-27060-00	ナット NUT	2		-		620

EY21



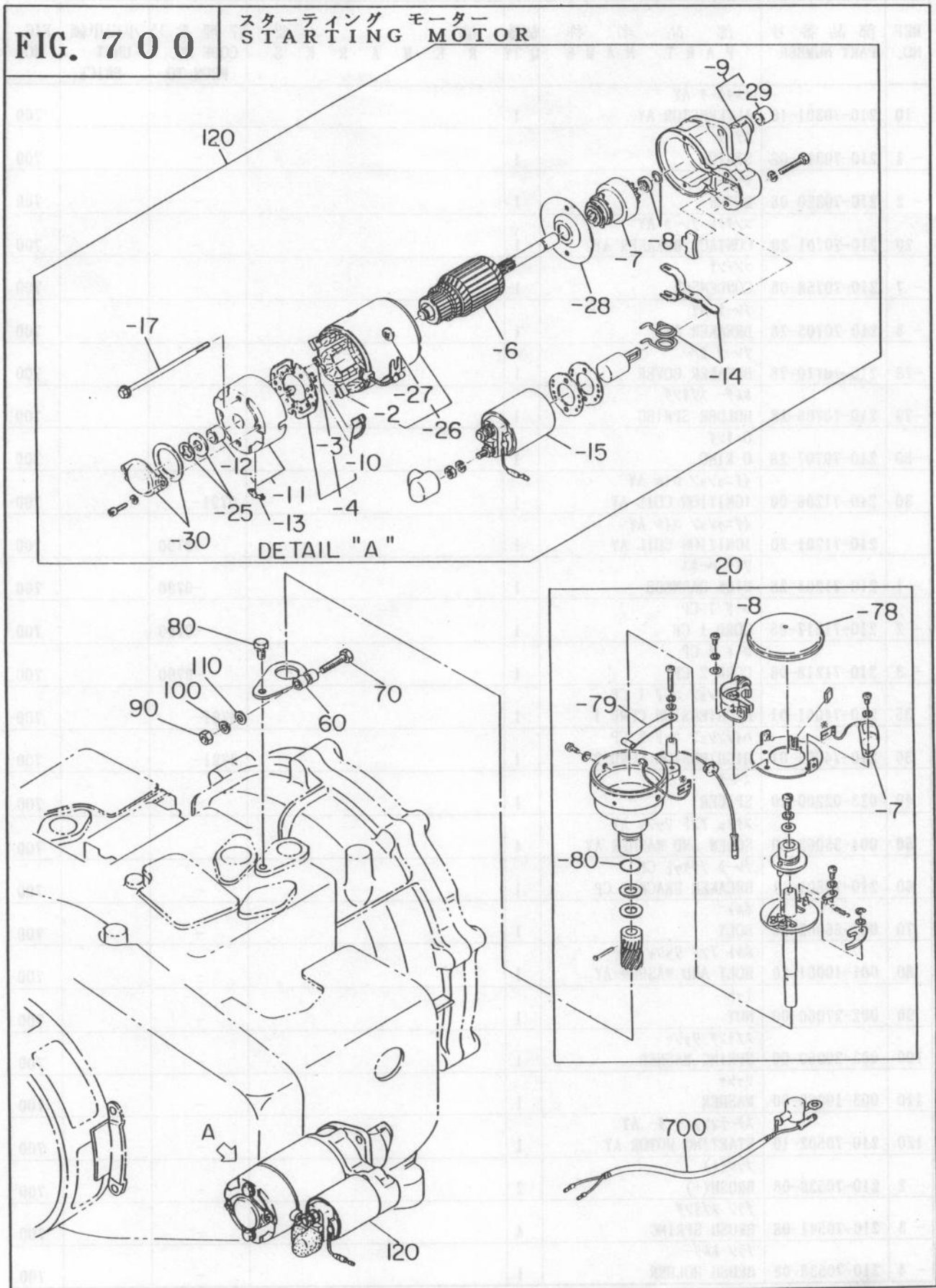
7. エレクトリック デバイス.....ELECTRIC DEVICE GROUP

FIG. 700



EY21

7. エレクトリック デバイス.....ELECTRIC DEVICE GROUP



EY21

7. エレクトリック デバイス.....ELECTRIC DEVICE GROUP

REF NO.	部品番号 PART NUMBER	部品名称 PART NAME	個数 Q'TY	摘 R E M A R K S	管理番号 CODE NO. FROM-TO	小売単価 UNIT PRICE	FIG. NO.
10	210-70301-10	オルタネータ AY ALTERNATOR AY	1		-		700
- 1	210-70315-08	ステータ STATOR	1		-		700
- 2	210-70320-08	ローター ROTOR	1		-		700
20	210-70701-20	コンタクト ブレーカ AY CONTACT BREAKER AY	1		-		700
- 7	210-70758-08	コンデンサ CONDENSER	1		-		700
- 8	210-70705-28	ブレーカ AY BREAKER AY	1		-		700
-78	210-70710-28	ブレーカ カバー BREAKER COVER	1		-		700
-79	210-70706-28	ホルダー スプリング HOLDER SPRING	1		-		700
-80	210-70707-28	O リング O RING	1		-		700
30	210-71206-00	イグニッション コイル AY IGNITION COIL AY	1		0791-		700
	210-71201-20	イグニッション コイル AY IGNITION COIL AY	1		-0790		700
- 1	210-71201-28	ワイヤ ハarness WIRE HARNESS	1		-0790		700
- 2	210-71217-08	コード 1 CP CORD 1 CP	1		-0790		700
- 3	210-71218-08	コード 2 CP CORD 2 CP	1		-0790		700
35	210-74001-01	ハイトンション コード 1 CP HIGHTENSION CORD 1	1		0791-		700
36	210-74002-01	ハイトンション コード 2 CP HIGHTENSION CORD 2	1		0791-		700
40	023-02200-20	スペーサ SPACER	1		-		700
50	004-35063-00	スクリュー アンド ワッシャ AY SCREW AND WASHER AY	4		-		700
60	210-70801-11	ブレーカ ブラケット CP BREAKER BRACKET CP	1		-		700
70	001-66063-00	ボルト BOLT	1		-		700
80	001-10061-20	ボルト アンド ワッシャ AY BOLT AND WASHER AY	1		-		700
90	002-27060-00	ナット NUT	1		-		700
100	003-20060-00	スプリング ワッシャ SPRING WASHER	1		-		700
110	003-10060-00	ワッシャ WASHER	1		-		700
120	210-70502-10	スターティング モーター AY STARTING MOTOR AY	1		-		700
- 2	210-70539-08	ブラシ(+) BRUSH(+)	2		-		700
- 3	210-70541-08	ブラシ スプリング BRUSH SPRING	4		-		700
- 4	210-70538-08	ブラシ ホルダー BRUSH HOLDER	1		-		700

EY21

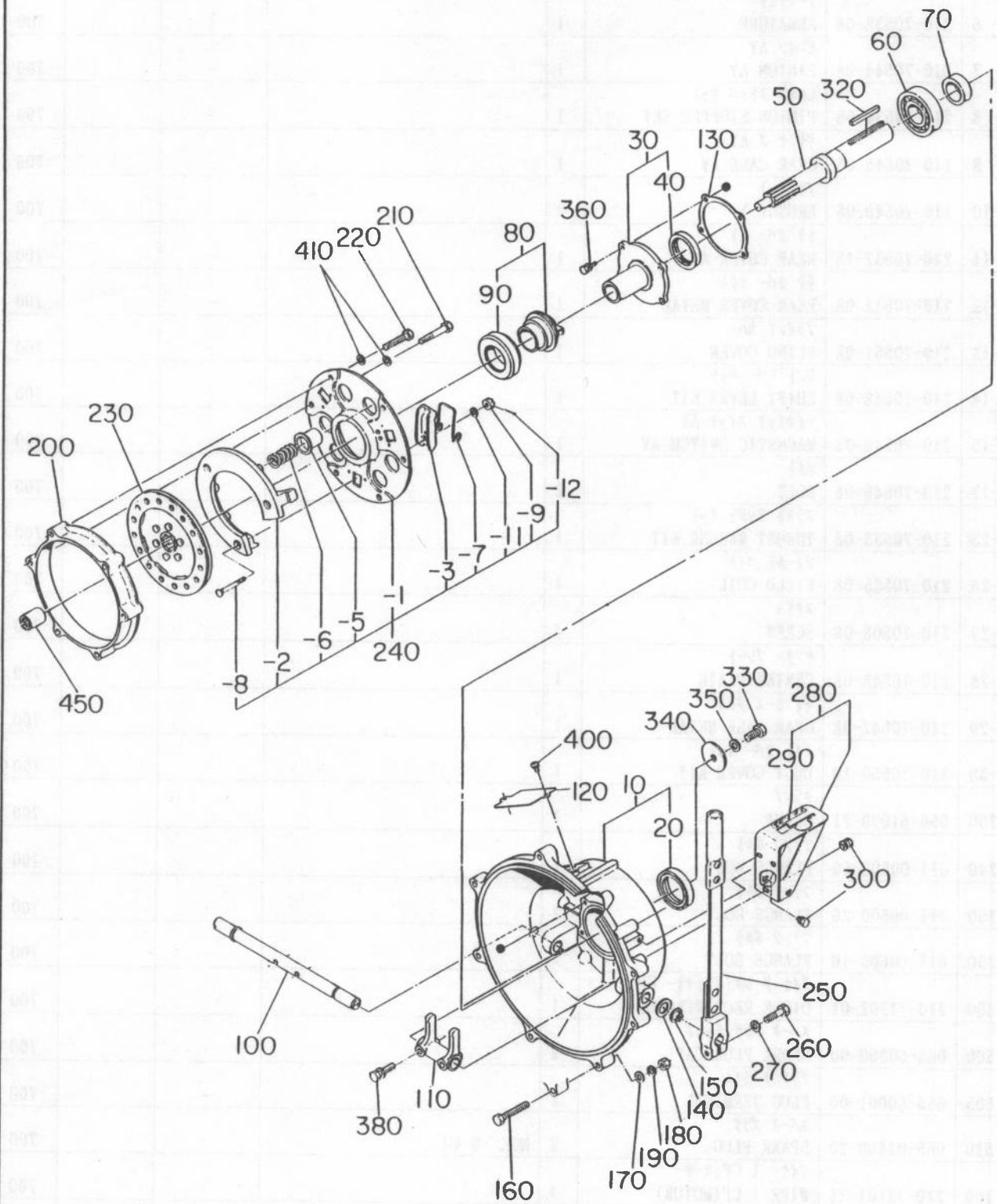
7. エレクトリック デバイス.....ELECTRIC DEVICE GROUP

REF NO.	部品番号 PART NUMBER	部品名称 PART NAME	個数 Q'TY	摘 要 R E M A R K S	管理番号 CODE NO. FROM-TO	小売単価 UNIT PRICE	FIG. NO.
- 6	210-70532-08	アーマチュア ARMATURE	1		-		700
- 7	210-70544-08	ピニオン AY PINION AY	1		-		700
- 8	210-70534-08	ピニオン ストップ セット PINION STOPPER SET	1		-		700
- 9	210-70545-08	ギヤ ケース AY GEAR CASE AY	1		-		700
-10	210-70540-08	ブラシ(-) BRUSH(-)	2		-		700
-11	210-70537-18	リヤ カバー AY REAR COVER AY	1		-		700
-12	210-70542-08	リヤ カバー メタル REAR COVER METAL	1		-		700
-13	210-70551-08	ブラインド カバー BLIND COVER	1		-		700
-14	210-70546-08	シフト レバー キット SHIFT LEVER KIT	1		-		700
-15	210-70548-08	マグネチック スイッチ AY MAGNETIC SWITCH AY	1		-		700
-17	210-70549-08	ボルト BOLT	2		-		700
-25	210-70533-08	スラスト ワッシャー キット THRUST WASHER KIT	1		-		700
-26	210-70535-08	フィールド コイル FIELD COIL	1		-		700
-27	210-70508-08	スクリュー SCREW	4		-		700
-28	210-70543-08	センター プレート CENTER PLATE	1		-		700
-29	210-70547-08	ギヤ ケース メタル GEAR CASE METAL	1		-		700
-30	210-70550-18	ダスト カバー キット DUST COVER KIT	1		-		700
200	056-61000-21	クランプ CLAMP	1		-		700
240	011-00600-60	フランジ ボルト FLANGE BOLT	1		-		700
250	011-00600-20	フランジ ボルト FLANGE BOLT	2		-		700
330	011-00600-10	フランジ ボルト FLANGE BOLT	2		-		700
400	210-71302-01	ダイオード レクティファイヤー CP DIODE RECTIFIER CP	1		-		700
500	065-50000-90	スパーク プラグ キャップ SPARK PLUG CAP	2		-		700
505	065-50001-00	プラグ ターミナル PLUG TERMINAL	2		-		700
510	065-01400-20	スパーク プラグ SPARK PLUG	2	NGK B-4H	-		700
700	210-73101-21	ワイヤー 1 CP, モーター WIRE 1 CP(MOTOR)	1		-		700
710	210-73107-21	スイッチ CP SWITCH CP	1		-		700

8. クラッチ, リダクション デバイス.....CLUTCH AND REDUCTION DEVICE

FIG. 800

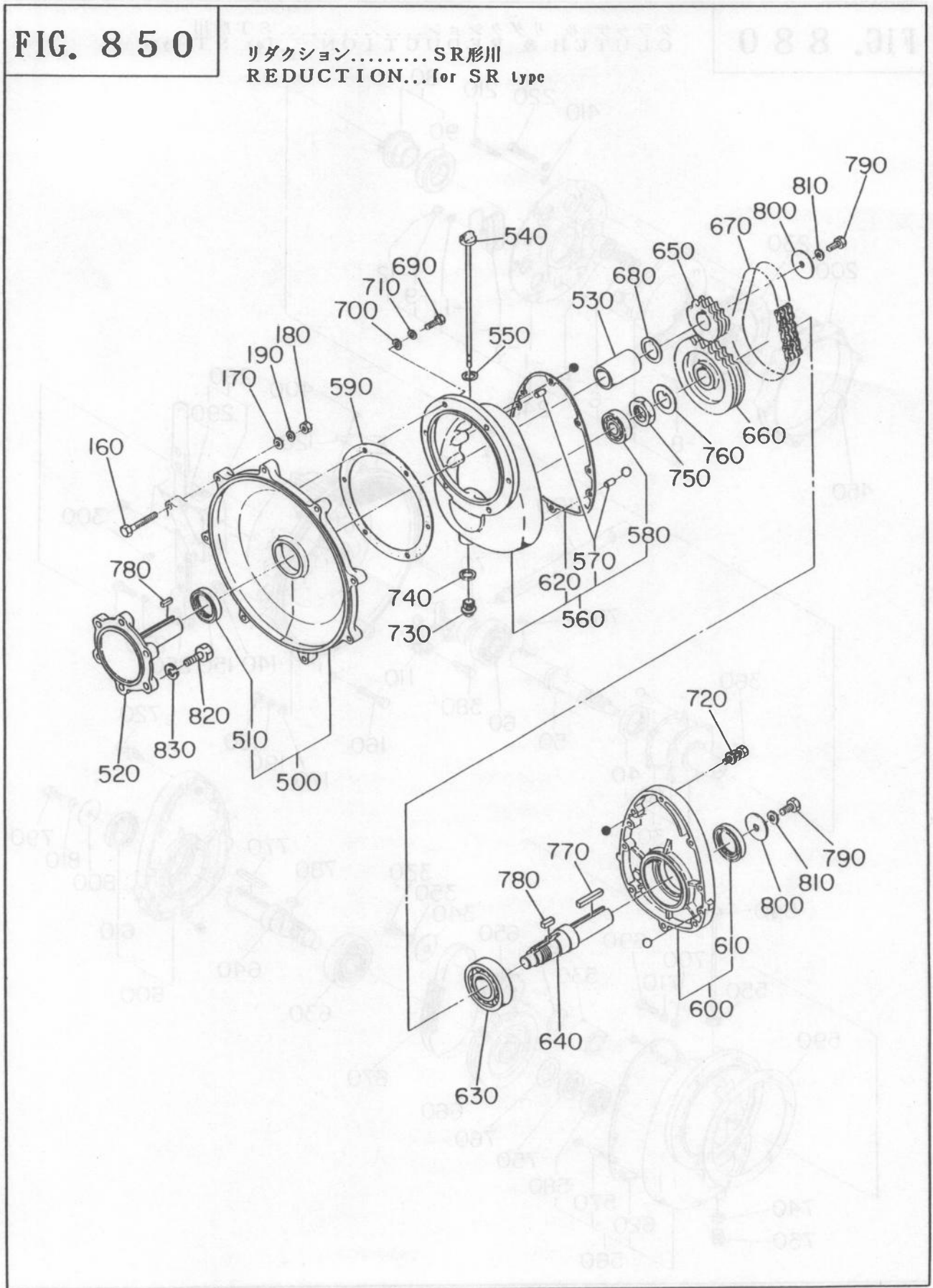
クラッチ.....SC形川
CLUTCH...for SC type



8. クラッチ, リダクション デバイス.....CLUTCH AND REDUCTION DEVICE

FIG. 850

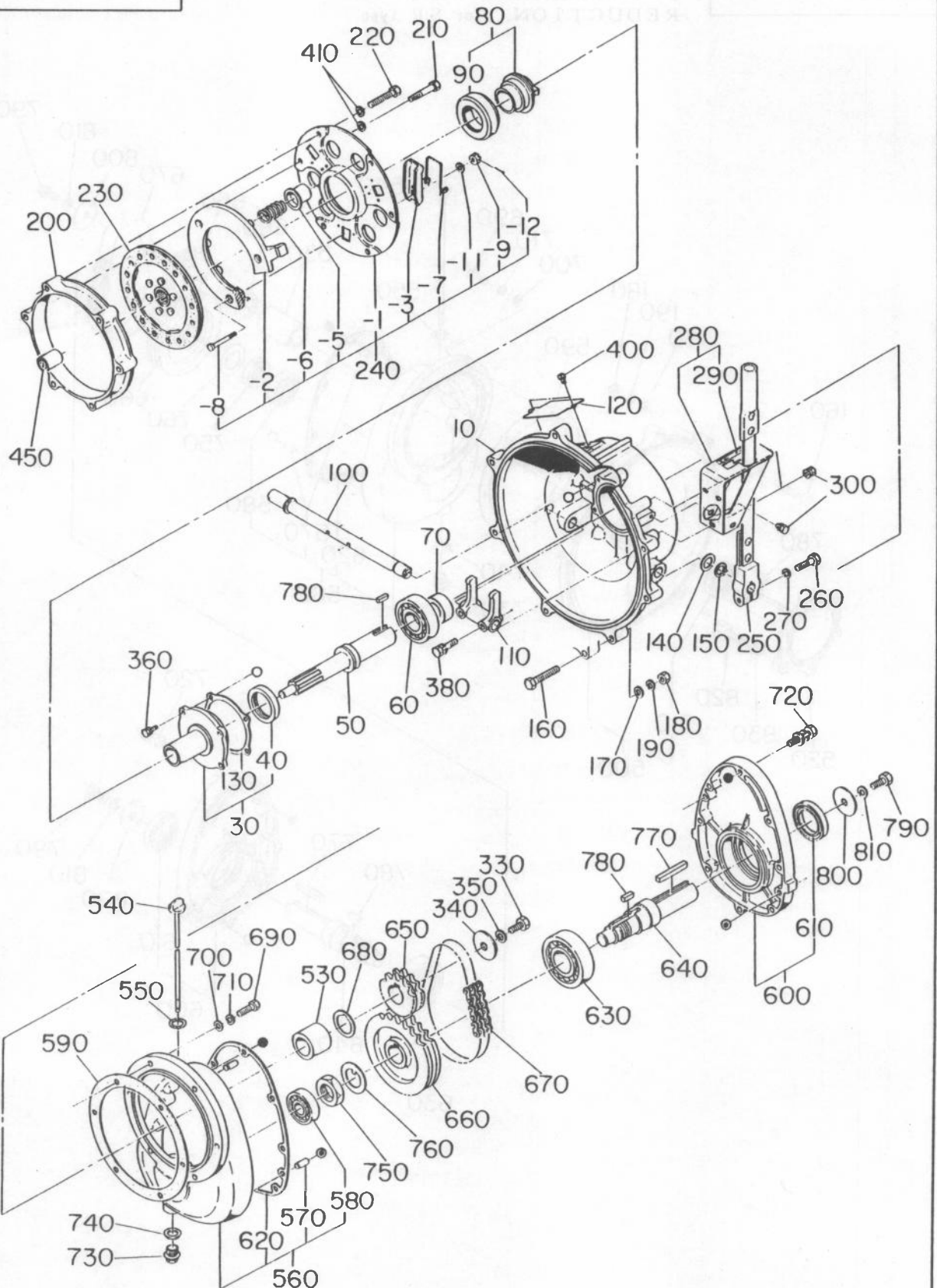
リダクション.....SR形川
REDUCTION...for SR type



8. クラッチ, リダクション デバイス.....CLUTCH AND REDUCTION DEVICE

FIG. 880

クラッチ & リダクション デバイス.....ST形川
CLUTCH & REDUCTION.....for ST type



8. クラッチ, リダクション デバイス.....CLUTCH AND REDUCTION DEVICE

REF NO.	部品番号 PART NUMBER	部品名称 P A R T N A M E	個数 Q'TY	摘 要 R E M A R K S	管理番号 CODE NO. FROM-TO	小売単価 UNIT PRICE	FIG. NO.
10	210-82601-21	ベルハウジング CP BELL HOUSING CP	1	SC,ST形用 for SC,ST type	-	800	800
20	044-04200-10	オイルシール OIL SEAL	1	SC形用 for SC type SM-42φx60φx9	-	800	800
30	210-85301-01	ベアリングリテーナ CP BEARING RETAINER CP	1	SC,ST形用 for SC,ST type	-	800	800
40	044-03800-10	オイルシール OIL SEAL	1	SC,ST形用 for SC,ST type SM-38φx55φx8	-	800	800
50	210-82701-13	クラッチシャフト CLUTCH SHAFT	1	SC形用 for SC type	-	800	800
	210-82801-13	クラッチシャフト CLUTCH SHAFT	1	ST形用 for ST type	-	880	880
60	060-03000-40	ボールベアリング BALL BEARING	1	SC,ST形用 for SC,ST type BB-6306C3	-	800	800
70	023-03000-50	スペーサ SPACER	1	SC,ST形用 for SC,ST type	-	800	800
80	210-85001-01	ベアリングホルダー CP BEARING HOLDER CP	1	SC,ST形用 for SC,ST type	-	800	800
90	060-24000-10	リリースベアリング RELEASE BEARING	1	SC,ST形用 for SC,ST type	-	800	800
100	210-83701-03	クラッチヨークシャフト CLUTCH YOKE SHAFT	1	SC,ST形用 for SC,ST type	-	800	800
110	210-83801-03	クラッチヨーク CLUTCH YOKE	1	SC,ST形用 for SC,ST type	-	800	800
120	210-14402-01	タペットカバー 2 CP TAPPET COVER 2 CP	1	SC,ST形用 for SC,ST type	-	800	800
130	210-87002-03	ガスケット,リテーナ GASKET(RETAINER)	1	SC,ST形用 for SC,ST type	-	800	800
140	023-01600-10	スペーサ SPACER	1	SC,ST形用 for SC,ST type	-	800	800
150	003-15160-00	スナップリング,アウター SNAP RING(OUTER)	1	SC,ST形用 for SC,ST type	-	800	800
160	001-66085-50	ボルト BOLT	8	SC,SR,ST形用 for SC,SR,ST type	-	800	800
170	003-10080-00	ワッシャ WASHER	8	SC,SR,ST形用 for SC,SR,ST type	-	800	800
180	002-17080-00	ナット NUT	8	SC,SR,ST形用 for SC,SR,ST type	-	800	800
190	003-20080-00	スプリングワッシャ SPRING WASHER	8	SC,SR,ST形用 for SC,SR,ST type	-	800	800
200	210-87005-13	クラッチセンター CLUTCH CENTER	1	SC,ST形用 for SC,ST type	-	800	800
210	210-85401-01	リーマボルト CP REAMER BOLT CP	2	SC,ST形用 for SC,ST type	-	800	800
220	001-67084-50	ボルト BOLT	4	SC,ST形用 for SC,ST type	-	800	800
230	210-85601-11	クラッチディスク CP CLUTCH DISK CP	1	SC,ST形用 for SC,ST type	-	800	800
240	210-85501-11	プレッシャプレート CP PRESSURE PLATE CP	1	SC,ST形用 for SC,ST type	-	800	800
- 1	210-85501-08	クラッチカバー CLUTCH COVER	1	SC,ST形用 for SC,ST type	-	800	800
- 2	210-85502-08	プレッシャプレート PRESSURE PLATE	1	SC,ST形用 for SC,ST type	-	800	800
- 3	210-85503-08	リリースレバー RELEASE LEVER	3	SC,ST形用 for SC,ST type	-	800	800

8. クラッチ, リダクション デバイス.....CLUTCH AND REDUCTION DEVICE

REF NO.	部品番号 PART NUMBER	部品名称 PART NAME	個数 Q'TY	摘 要 RE M A R K S	管理番号 CODE NO. FROM-TO	小売単価 UNIT PRICE	FIG. NO.
- 5	210-85505-08	スプリング キャップ SPRING CAP	6	SC,ST形用 for SC,ST type	-		800
- 6	210-85506-08	プレッシャ スプリング PRESSURE SPRING	6	SC,ST形用 for SC,ST type	-		800
- 7	210-85507-08	リターン スプリング RETURN SPRING	3	SC,ST形用 for SC,ST type	-		800
- 8	210-85508-08	レバー ボルト LEVER BOLT	3	SC,ST形用 for SC,ST type	-		800
- 9	210-85509-08	スペシャル ナット SPECIAL NUT	3	SC,ST形用 for SC,ST type	-		800
-11	210-85511-08	ワッシャ WASHER	3	SC,ST形用 for SC,ST type	-		800
-12	210-85512-08	コッタ ピン COTTER PIN	3	SC,ST形用 for SC,ST type	-		800
250	210-85202-01	クラッチ レバー CP CLUTCH LEVER CP	1	SC,ST形用 for SC,ST type	-		800
260	001-66103-00	ボルト BOLT	1	SC,ST形用 for SC,ST type	-		800
270	003-20100-00	スプリング ワッシャ SPRING WASHER	1	SC,ST形用 for SC,ST type	-		800
280	210-85101-01	レバー ブラケット CP LEVER BRACKET CP	1	SC,ST形用 for SC,ST type	-		800
290	073-20005-40	ラベル, クラッチ LABEL(CLUTCH)	1	SC,ST形用 for SC,ST type	-		800
300	001-10061-40	ボルト アンド ワッシャ AY BOLT AND WASHER AY	3	SC,ST形用 for SC,ST type	-		800
320	032-00700-10	キー KEY	1	SC形用 for SC type	-		800
330	001-66102-50	ボルト BOLT	1	SC,ST形用 for SC,ST type	-		800
340	020-01000-30	ワッシャ WASHER	1	SC,ST形用 for SC,ST type	-		800
350	003-20100-00	スプリング ワッシャ SPRING WASHER	1	SC,ST形用 for SC,ST type	-		800
360	001-10061-40	ボルト アンド ワッシャ AY BOLT AND WASHER AY	4	SC,ST形用 for SC,ST type	-		800
380	001-13083-00	ボルト アンド ワッシャ AY BOLT AND WASHER AY	2	SC,ST形用 for SC,ST type	-		800
400	004-31061-00	スクリュー SCREW	2	SC,ST形用 for SC,ST type	-		800
410	003-20080-00	スプリング ワッシャ SPRING WASHER	6	SC,ST形用 for SC,ST type	-		800
450	061-01200-20	ニードル ベアリング NEEDLE BEARING	1	SC,ST形用 for SC,ST type TA-1220-Z	-		800
500	210-85801-01	フランジアダプタ CP FLANGE ADAPTER CP	1	SR形用 for SR type	-		850
510	044-03800-10	オイル シール OIL SEAL	1	SR形用 for SR type SM-38φx55φx8	-		850
520	210-24407-03	ドライブシャフト DRIVING SHAFT	1	SR形用 for SR type	-		850
530	210-87006-03	カラー COLLAR	1	SR形用 for SR type	-		850
	210-87008-03	カラー COLLAR	1	ST形用 for ST type	-		880
540	210-84501-21	オイル ゲージ CP OIL GAUGE CP	1	SR,ST形用 for SR,ST type	-		850

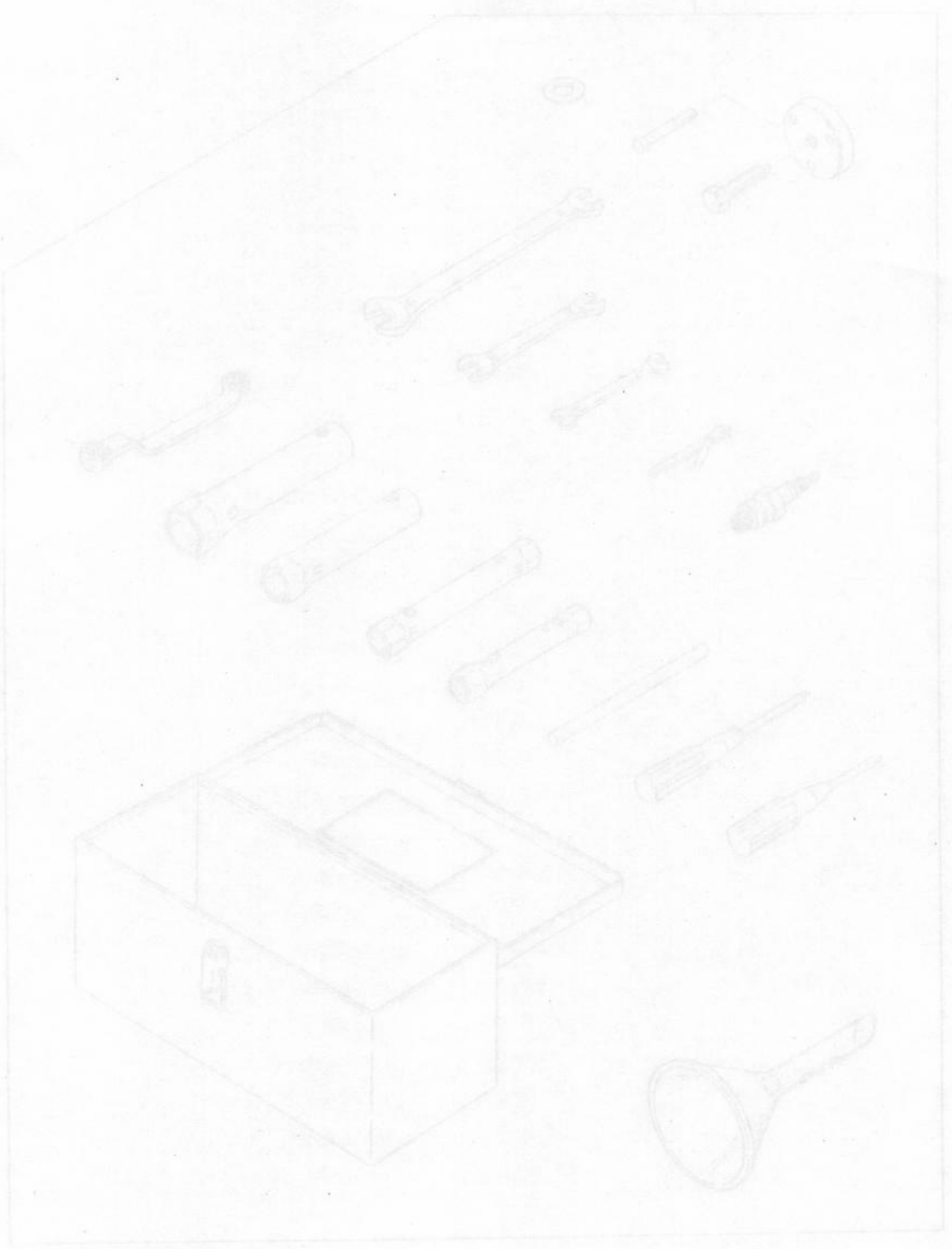
EY21

8. クラッチ, リダクション デバイス CLUTCH AND REDUCTION DEVICE

REF NO.	部品番号 PART NUMBER	部品名称 PART NAME	個数 QTY	摘 要 R E M A R K S	管理番号 CODE NO. FROM-TO	小売単価 UNIT PRICE	FIG. NO.
550	021-31600-10	ガスケット GASKET	1	SR,ST形用 for SR,ST type	-		850
560	210-80201-21	リダクション ケース CP REDUCTION CASE CP	1	SR,ST形用 for SR,ST type	-		850
570	005-26081-80	ダウエル ピン DOWEL PIN	2	SR,ST形用 for SR,ST type	-		850
580	060-02000-30	ボール ベアリング BALL BEARING	1	SR,ST形用 BB-6304C3 for SR,ST type	-		850
590	210-87009-03	ガスケット, ケース GASKET (CASE)	1	SR,ST形用 for SR,ST type	-		850
600	210-80601-41	リダクション カバー CP REDUCTION COVER CP	1	SR,ST形用 for SR,ST type	-		850
610	044-04200-10	オイル シール OIL SEAL	1	SR,ST形用 SM-42φ×60φ×9 for SR,ST type	-		850
620	210-87010-03	ガスケット, カバー GASKET (COVER)	1	SR,ST形用 for SR,ST type	-		850
630	060-03500-20	ボール ベアリング BALL BEARING	1	SR,ST形用 BB-6307C3 for SR,ST type	-		850
640	210-81101-03	ドライブシャフト DRIVING SHAFT	1	SR,ST形用 for SR,ST type	-		850
650	212-82401-03	ドライブシャフト スプロケット DRIVING SPROCKET	1	SR,ST形用 for SR,ST type	-		850
660	212-82301-03	リダクション スプロケット REDUCTION SPROCKET	1	SR,ST形用 for SR,ST type	-		850
670	212-86101-01	リダクション チェーン CP REDUCTION CHAIN CP	1	SR,ST形用 for SR,ST type	-		850
680	210-87007-03	スペーサ SPACER	1	SR,ST形用 for SR,ST type	-		850
690	001-66082-50	ボルト BOLT	6	SR,ST形用 for SR,ST type	-		850
700	003-10080-00	ワッシャ WASHER	6	SR,ST形用 for SR,ST type	-		850
710	003-20080-00	スプリング ワッシャ SPRING WASHER	6	SR,ST形用 for SR,ST type	-		850
720	001-14083-50	ボルト アンド ワッシャ AY BOLT AND WASHER AY	8	SR,ST形用 for SR,ST type	-		850
730	980-70160-20	プラグ PLUG	1	SR,ST形用 for SR,ST type	-		850
740	021-11600-10	ガスケット GASKET	1	SR,ST形用 for SR,ST type	-		850
750	017-33000-10	ロック ナット LOCK NUT	1	SR,ST形用 for SR,ST type	-		850
760	003-36300-00	ロック ワッシャ LOCK WASHER	1	SR,ST形用 for SR,ST type	-		850
770	032-00700-10	キー KEY	1	SR,ST形用 for SR,ST type	-		850
780	005-30072-01	キー KEY	2	SR,ST形用 for SR,ST type	-		880
790	001-66102-50	ボルト BOLT	2	SR形用 for SR type	-		850
	001-66102-50	ボルト BOLT	1	ST形用 for ST type	-		880
800	020-01000-30	ワッシャ WASHER	2	SR形用 for SR type	-		850
	020-01000-30	ワッシャ WASHER	1	ST形用 for ST type	-		880



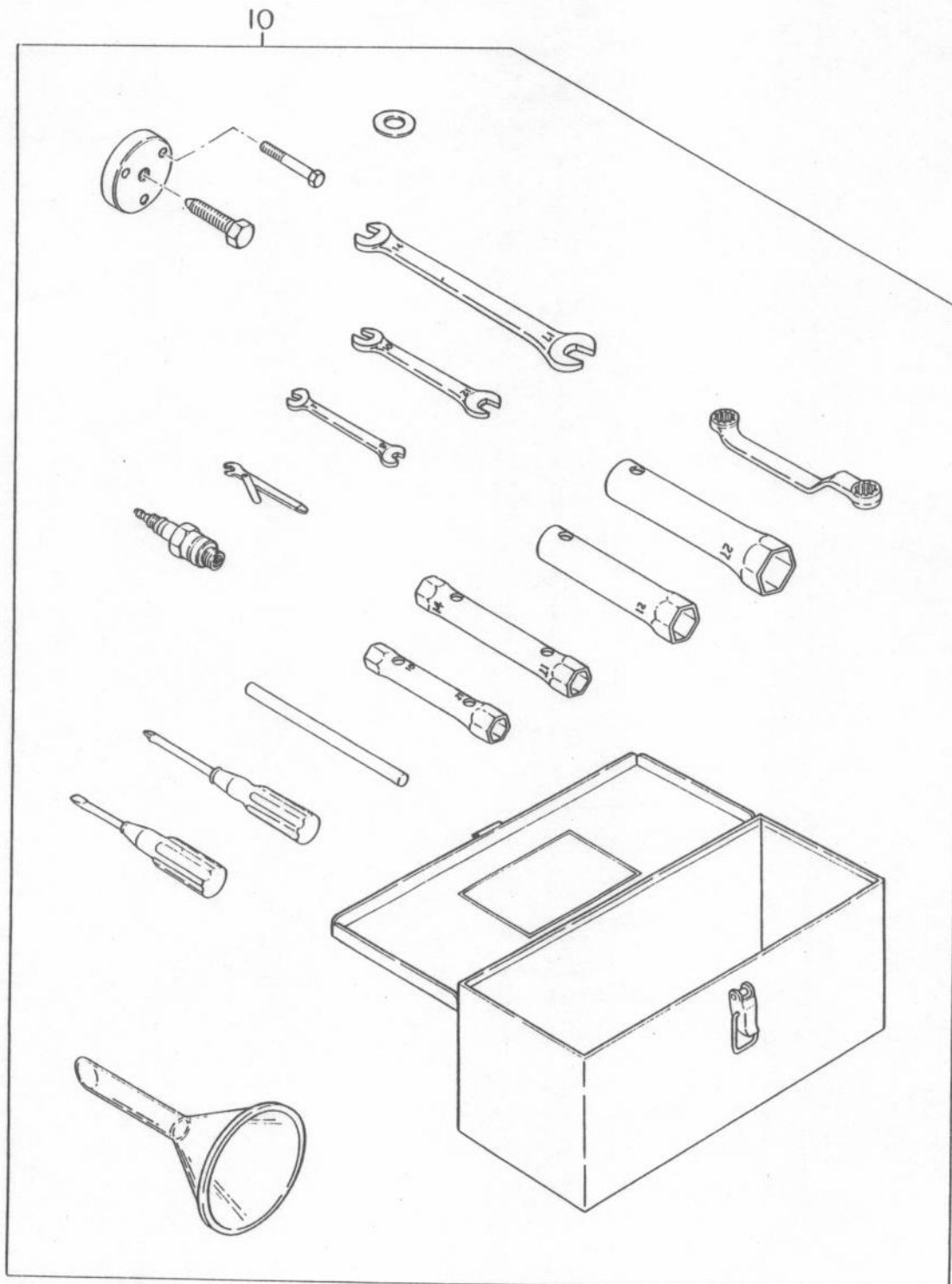
CODE NO. UP TO 4344
GROUP 0344 2C



9. アクセサリーズ, ラベル.....ACCESSORIES, LABEL GROUP

FIG. 900

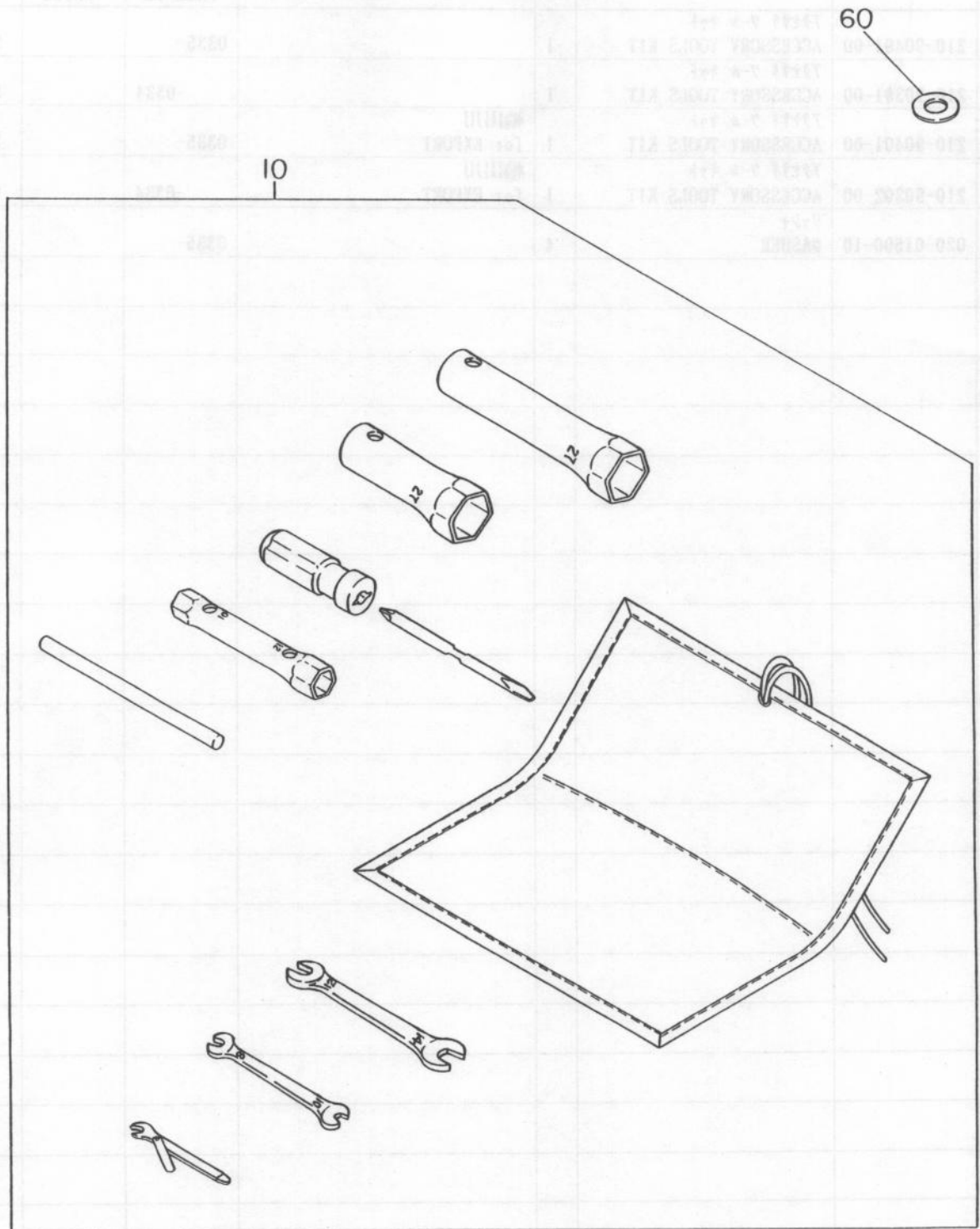
管理番号 0334 まで
CODE NO. UP TO 0334



9. アクセサリーズ, ラベル.....ACCESSORIES, LABEL GROUP

FIG. 910

管理番号 0335 から
CODE NO. AFTER 0335



 **富士重工業株式会社**

産業機器事業本部

国内営業総括部

部品用品G

〒330 埼玉県大宮市宮原町1-9

TEL 048-652-5576

FAX 048-652-5590

FUJI HEAVY INDUSTRIES LTD.

Industrial Products Div.

Overseas Sales Dept.

7-2, 1-Chome, Nishi-Shinjuku, Shinjuku-ku, Tokyo 160 Japan

TEL: (Tokyo 03) 3347-2414~6

TELEX: 232-2401 FUJI J

CABLE ADDRESS: FUJIHEAVY TOKYO

FACSIMILE: 03-3347-2418