

スバル投光機 PARTS CATALOG

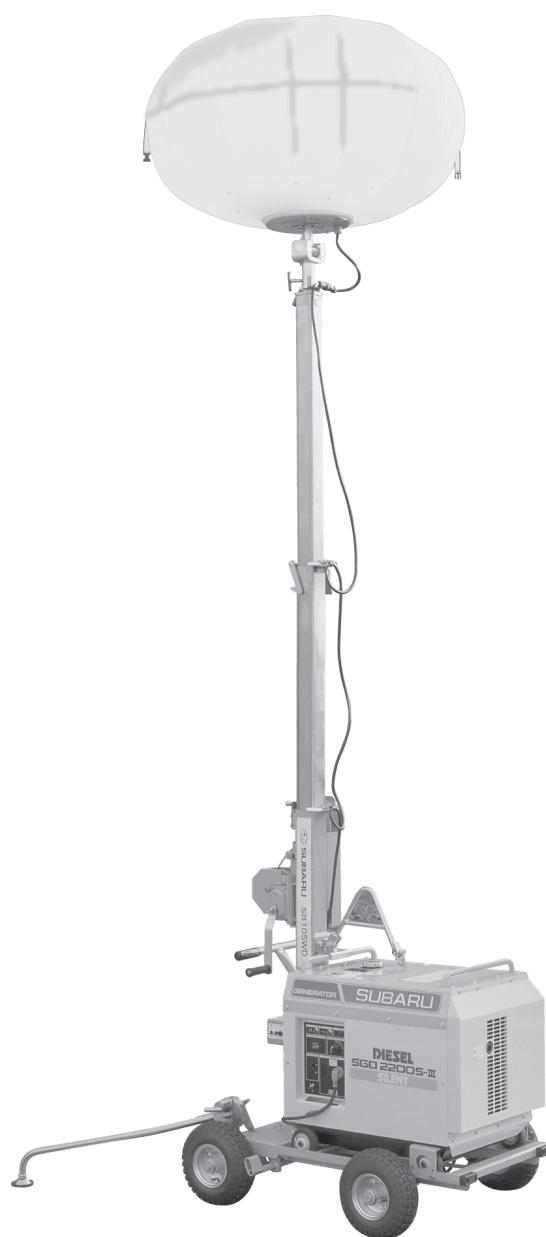
バルーンタイプ

SB105WG

SB106WG

SB105WD

SB106WD



ISSUE EMD-TP6313

ISSUE DATE MAY 2006

目 次

FIG. No.	セクションネーム	ページ
1.	ベースフレーム グループ (ディーゼルエンジン搭載)	2
2.	ベースフレーム グループ (ガソリンエンジン搭載)	6
3.	ポール グループ	10
4.	ライティング グループ	14
5.	マストロック自動解除 グループ	18
	部品番号インデックス	20

製品番号	モデル名	仕様 (周波数)	搭載発電機
RGU040S1010	S B 1 0 5 W G	1,000W 一灯式 (50Hz)	ガソリン
RGU040S2010	S B 1 0 6 W G	1,000W 一灯式 (60Hz)	ガソリン
RGU040S3010	S B 1 0 5 W D	1,000W 一灯式 (50Hz)	ディーゼル
RGU040S4010	S B 1 0 6 W D	1,000W 一灯式 (60Hz)	ディーゼル

FIG. 1 ベースフレーム グループ (ディーゼルエンジン搭載)

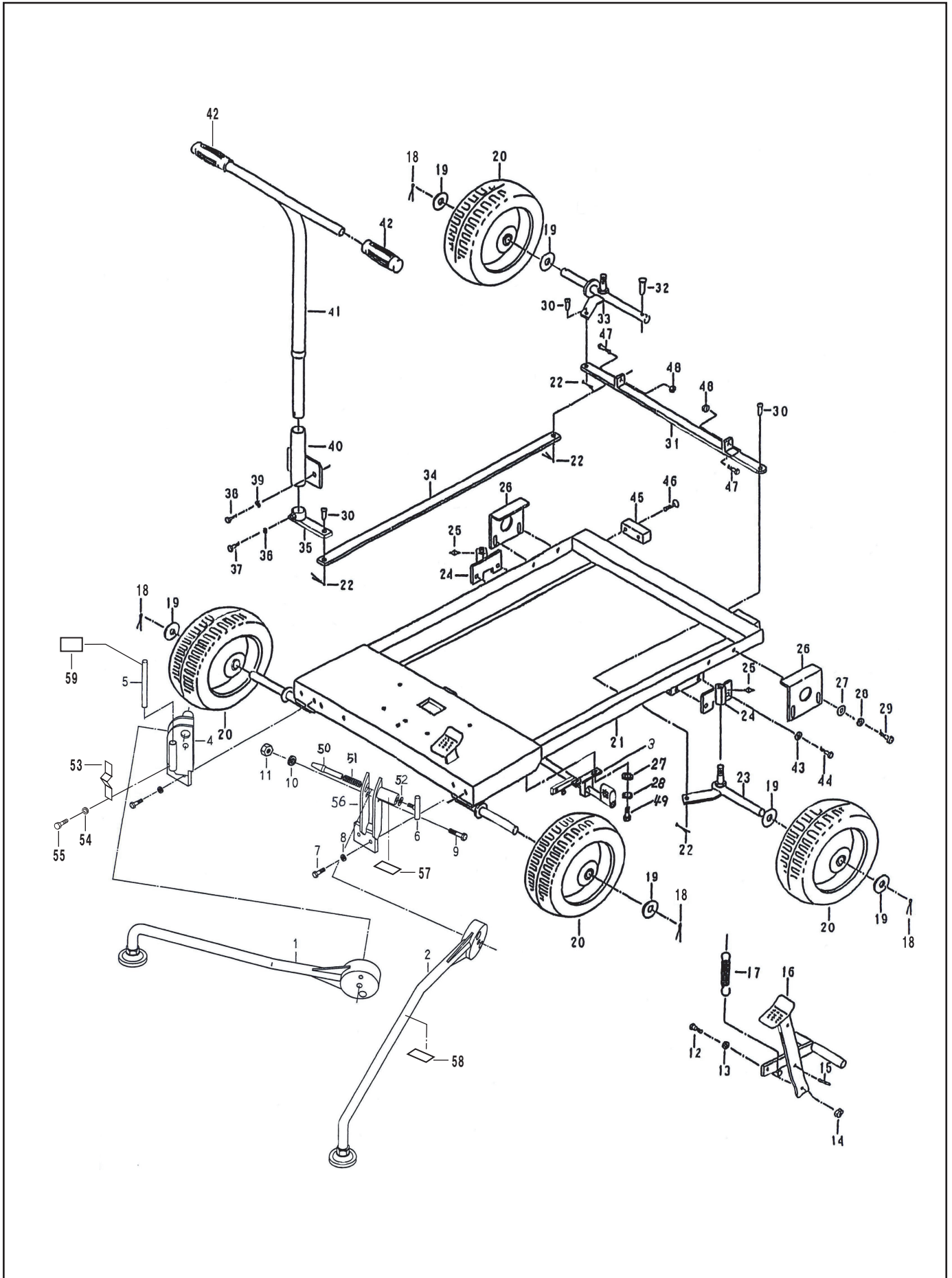


FIG. 1 ベースフレーム グループ (ディーゼルエンジン搭載)

REF. No.	部 品 番 号	部 品 名 称	個数	備 考	価 格
1	RG1-25201-08	アウトリガー (A)	1		
2	RG1-25202-08	アウトリガー (B)	1		
3	RG1-22221-08	ブレーキパッド	1		
4	RG1-25203-08	アウトリガーブラケット (A)	1		
5	RG1-25204-08	アシストパイプ	1		
6	RG1-25205-08	アウトリガーハンドル	2		
7	RG1-23250-08	キャップボルト	4	M10X30L	
8	RG1-20251-08	スプリングワッシャ	4	M10	
9	RG1-25207-08	ボルト	2	M16X70L	
10	RG1-25208-08	ワッシャ	2	M16	
11	RG1-25209-08	ナイロンナット	2	M16	
12	RG1-20512-08	ボルト	1	M8X30L	
13	RG1-04021-23	ワッシャ	1	M8	
14	RG1-20239-08	ナイロンナット	1	M8	
15	RG1-21210-18	ロールピン	1	6DX40L	
16	RG1-25210-08	ブレーキペダル	1		
17	RG1-20223-08	スプリング (A)	1		
18	RG1-20236-08	コッタピン	4	4DX35L	
19	RG1-04021-11	ワッシャ	6	M20	
20	RG1-04021-10	タイヤ	4		
21	RG1-22202-28	ベースフレーム	1		
22	RG1-20244-08	コッタピン	4	3DX15L	
23	RG1-22203-08	ステアリングアーム (A)	1		
24	RG1-22204-08	ステアリングブラケット	2		
25	RG1-20209-08	グリスニップル	2		
26	RG1-22205-08	ホルダ	2		
27	RG1-04021-23	ワッシャ	8	M8	
28	RG1-04021-22	スプリングワッシャ	8	M8	
29	RG1-04022-20	ボルト	4	M8X25L	
30	RG1-20243-08	ピン (A)	3		
31	RG1-22206-08	ロッド (C)	1		
32	RG1-20246-08	ピン (B)	1		
33	RG1-22207-08	ステアリングアーム (B)	1		
34	RG1-22208-08	ロッド (D)	1		
35	RG1-20252-28	ハンドルアーム	1		
36	RG1-20251-08	スプリングワッシャ	1	M10	
37	RG1-20253-08	ボルト	1	M10X50L	
38	RG1-21206-08	ボルト	2	M10X30L	

FIG. 1 ベースフレーム グループ (ディーゼルエンジン搭載)

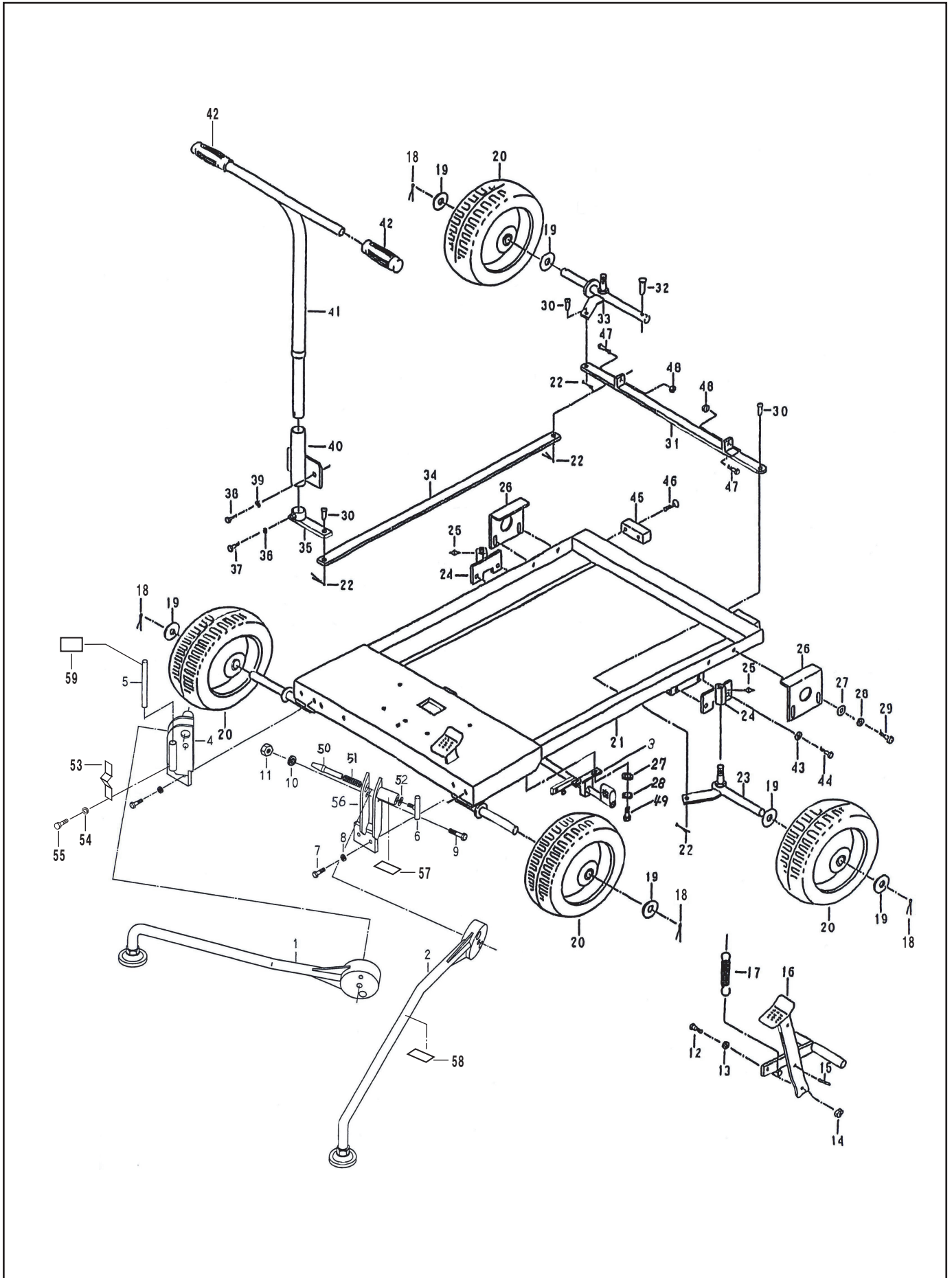


FIG. 1 ベースフレーム グループ (ディーゼルエンジン搭載)

REF. No.	部 品 番 号	部 品 名 称	個数	備 考	価 格
39	RG1-20251-08	スプリングワッシャ	2	M10	
40	RG1-20249-28	ハンドルブラケット	1		
41	RG1-22209-08	ハンドル	1		
42	RG1-20229-08	グリップ	2		
43	RG1-20251-08	スプリングワッシャ	4	M10	
44	RG1-20507-08	ボルト	4	M10X30L	
45	RG1-22210-08	バンパ	2		
46	RG1-22211-18	スクリュ	4	M8X25L	
47	RG1-20512-08	ボルト	2	M8X30L	
48	RG1-20523-08	ナット	2	M8	
49	RG1-20238-08	ボルト	4	M8X25L	
50	RG1-25211-08	テーパピン	2		
51	RG1-25212-08	スプリング	2		
52	RG1-25213-08	ワッシャ	2	M8	
53	RG1-25214-08	アシストパイプスプリング	1		
54	RG1-25215-08	スプリングワッシャ	2	M4	
55	RG1-25206-08	スクリュ	2	M4X8L	
56	RG1-25216-08	アウトリガーブラケット (B)	1		
57	RG1-25902-08	コーションラベル	1		
58	RG1-25905-08	コーションラベル	1	アウトリガー	
59	RG1-25906-08	コーションラベル	1	アシストパイプ	

FIG. 2 ベースフレーム グループ (ガソリンエンジン搭載)

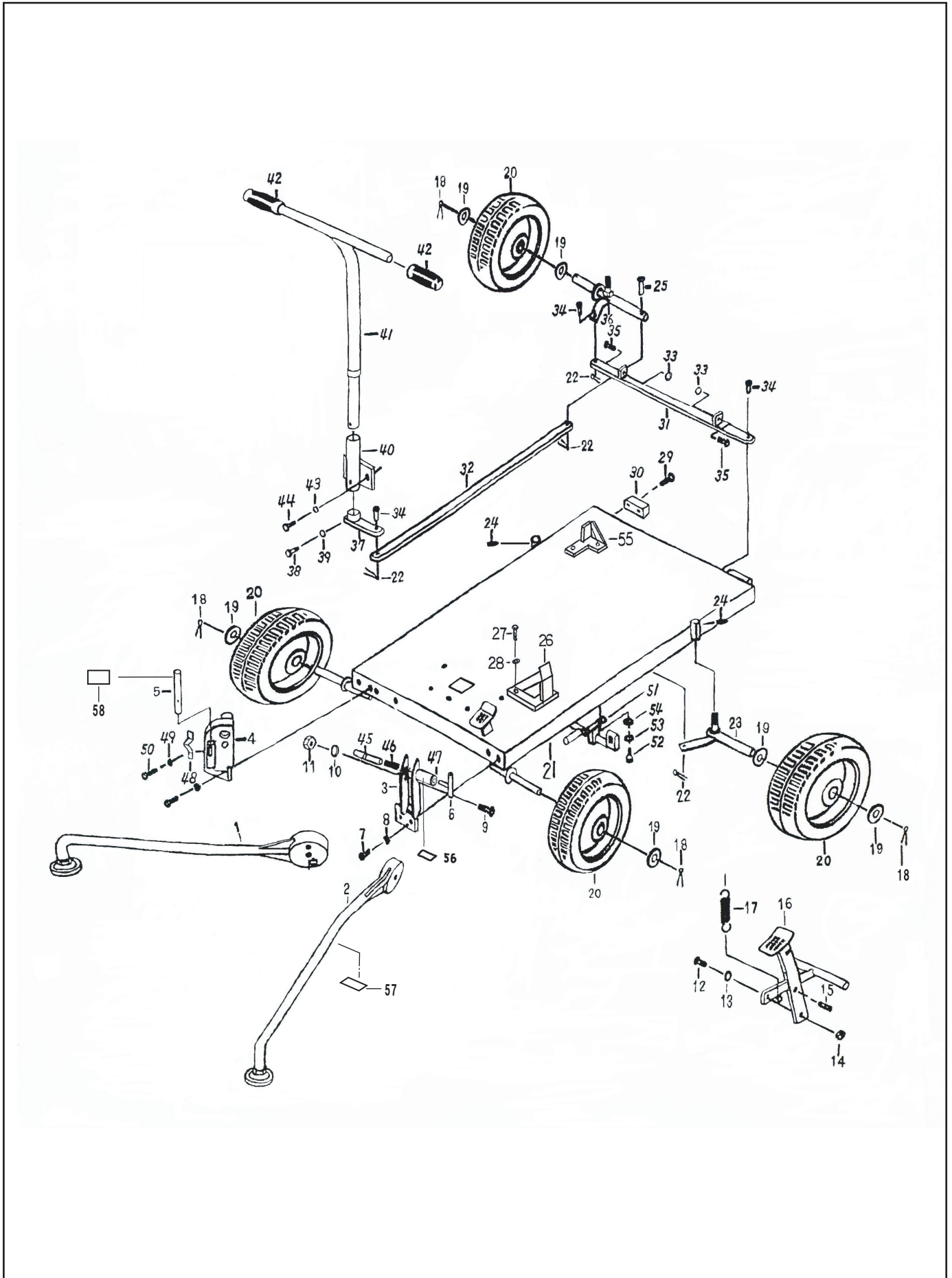


FIG. 2 ベースフレーム グループ (ガソリンエンジン搭載)

REF. No.	部 品 番 号	部 品 名 称	個数	備 考	価 格
1	RG1-25201-08	アウトリガー (A)	1		
2	RG1-25202-08	アウトリガー (B)	1		
3	RG1-25216-08	アウトリガーブラケット (B)	1		
4	RG1-25203-08	アウトリガーブラケット (A)	1		
5	RG1-25204-08	アシストパイプ	1		
6	RG1-25205-08	アウトリガーハンドル	2		
7	RG1-23250-08	キャップボルト	4	M10X30L	
8	RG1-20251-08	スプリングワッシャ	4	M10	
9	RG1-25207-08	ボルト	2	M16X70L	
10	RG1-25208-08	ワッシャ	2	M16	
11	RG1-25209-08	ナイロンナット	2	M16	
12	RG1-20512-08	ボルト	1	M8X30L	
13	RG1-04021-23	ワッシャ	1	M8	
14	RG1-20239-08	ナイロンナット	1	M8	
15	RG1-21210-18	ロールピン	1	6DX40L	
16	RG1-25210-08	ブレーキペダル	1		
17	RG1-20223-08	スプリング (A)	1		
18	RG1-20236-08	コッタピン	4	4DX35L	
19	RG1-04021-11	ワッシャ	6	M20	
20	RG1-04021-10	タイヤ	4		
21	RG1-25223-08	ベースフレーム	1		
22	RG1-20244-08	コッタピン	4	3DX15L	
23	RG1-22203-08	ステアリングアーム (A)	1		
24	RG1-20209-08	グリスニップル	2		
25	RG1-20246-08	ピン (B)	1		
26	RG1-25219-08	ホルダ	3		
27	RG1-25220-08	ボルト	8	M8X20L	
28	RG1-04021-22	スプリングワッシャ	8	M8	
29	RG1-22211-18	スクリュ	4	M8X25L	
30	RG1-22210-08	バンパ	2		
31	RG1-25221-08	ロッド (C)	1		
32	RG1-25222-08	ロッド (D)	1		
33	RG1-20523-08	ナット	2	M8	
34	RG1-20243-08	ピン (A)	3		
35	RG1-20512-08	ボルト	2	M8X30L	
36	RG1-22207-08	ステアリングアーム (B)	1		
37	RG1-20252-28	ハンドルアーム	1		
38	RG1-20253-08	ボルト	1	M10X50L	

FIG. 2 ベースフレーム グループ (ガソリンエンジン搭載)

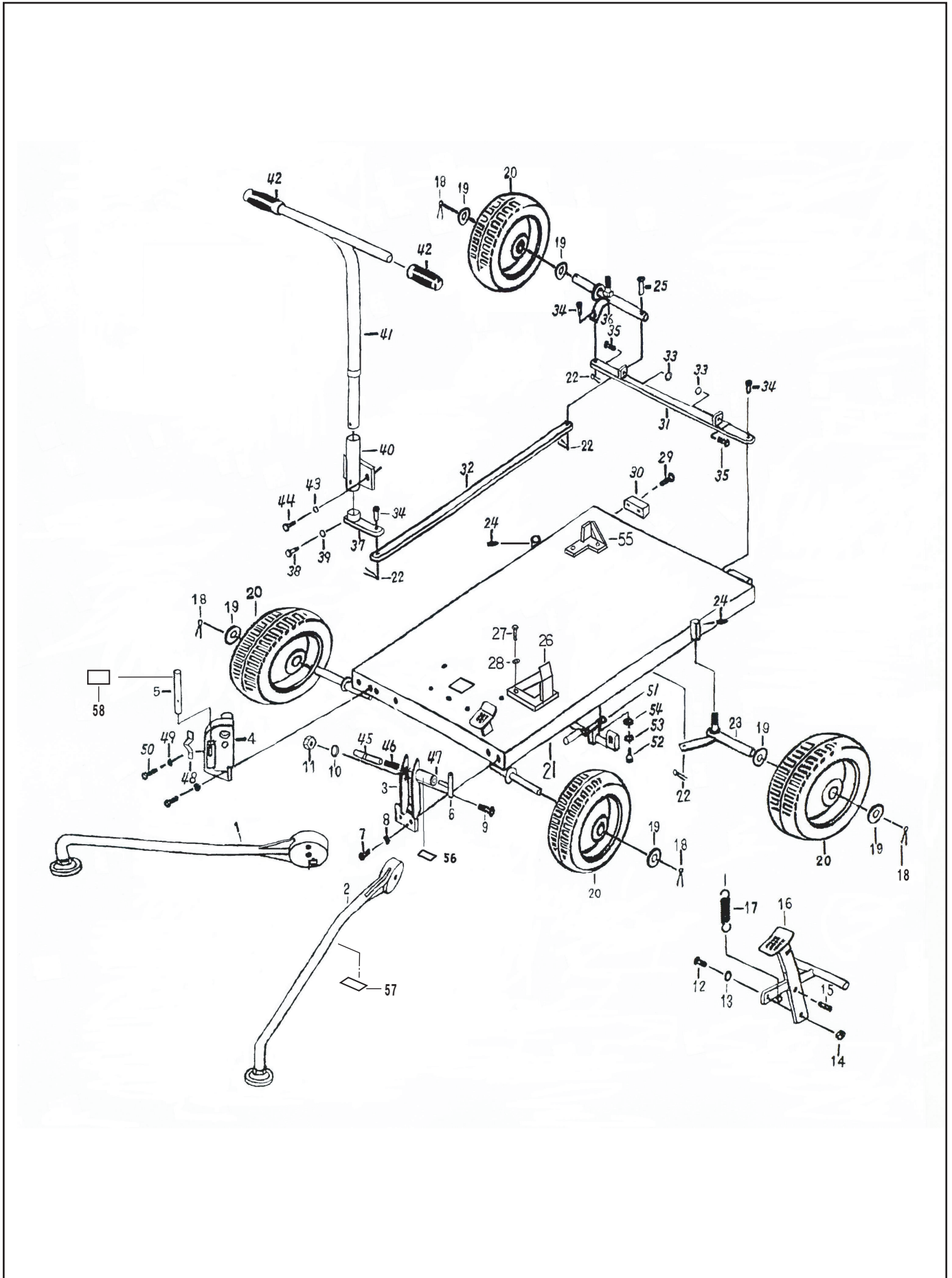


FIG. 2 ベースフレーム グループ (ガソリンエンジン搭載)

REF. No.	部 品 番 号	部 品 名 称	個数	備 考	価 格
39	RG1-20251-08	スプリングワッシャ	1	M10	
40	RG1-20249-28	ハンドルブラケット	1		
41	RG1-22209-08	ハンドル	1		
42	RG1-20229-08	グリップ	2		
43	RG1-20251-08	スプリングワッシャ	2	M10	
44	RG1-20507-08	ボルト	2	M10X30L	
45	RG1-25211-08	テーパピン	2		
46	RG1-25212-08	スプリング	2		
47	RG1-25213-08	ワッシャ	2	M8	
48	RG1-25214-08	アシストパイプスプリング	1		
49	RG1-25215-08	スプリングワッシャ	2	M4	
50	RG1-25206-08	スクリュ	2	M4X8L	
51	RG1-25217-08	ブレーキ	1		
52	RG1-20238-08	ボルト	4	M8X25L	
53	RG1-04021-22	スプリングワッシャ	4	M8	
54	RG1-04021-23	ワッシャ	4	M8	
55	RG1-25218-08	ホルダ (ストッパ)	1		
56	RG1-25902-08	コーションラベル	1		
57	RG1-25905-08	コーションラベル	1	アウトリガー	
58	RG1-25906-08	コーションラベル	1	アシストパイプ	

FIG. 3 ポール グループ

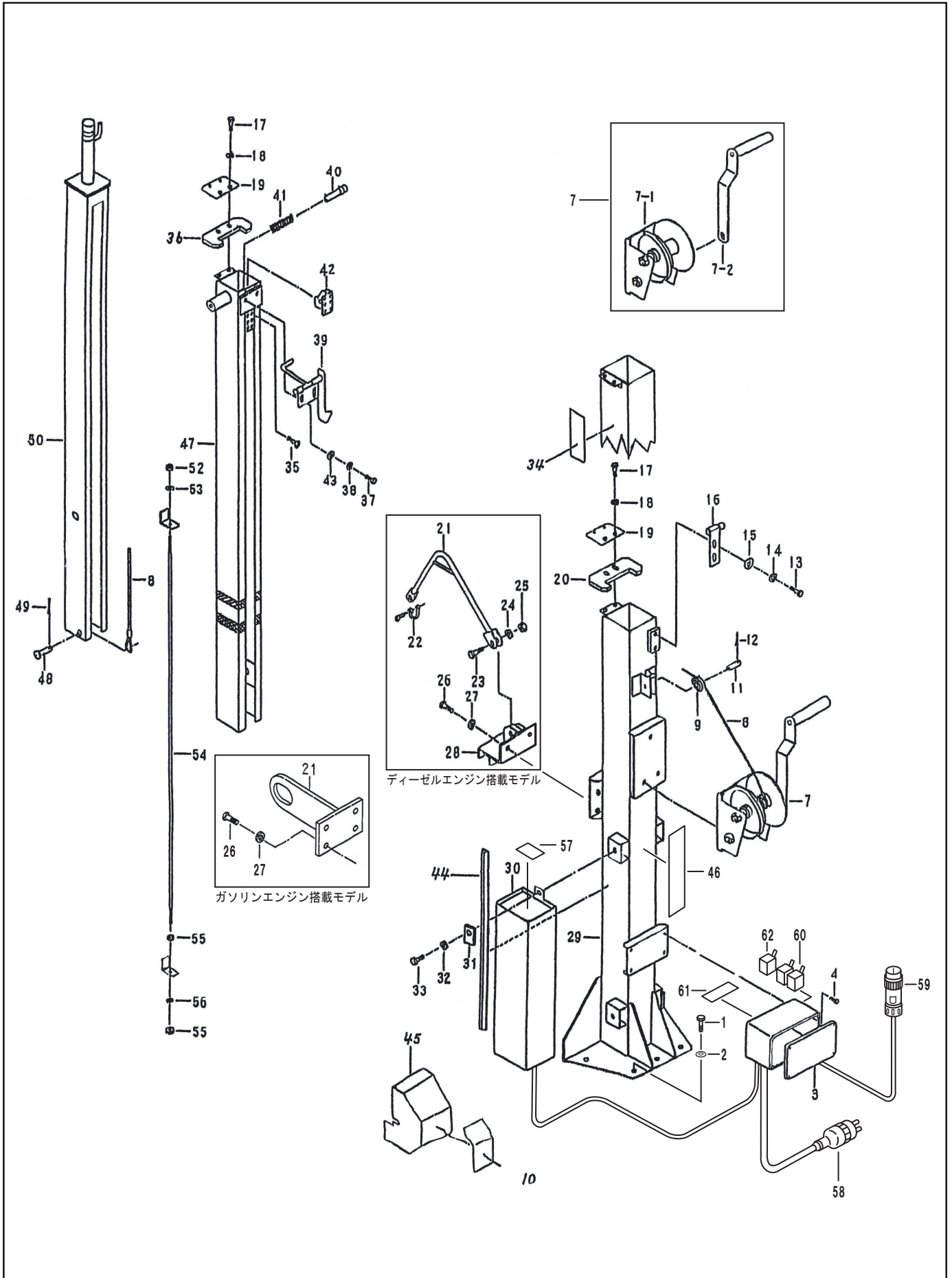


FIG. 3 ポール グループ

REF. No.	部 品 番 号	部 品 名 称	個数	備 考	価 格
1	RG1-20348-08	ボルト	5	M10X20L (ディーゼル)	
1	RG1-20311-18	ボルト	5	M10X20L (ガソリン)	
2	RG1-04021-14	スプリングワッシャ	5	M10	
3	RG1-25411-08	ワイヤリングボックス	1		
4	RG1-20312-08	タッピングスクリュ	4	M4X10L	
5	RG1-30435-08	ボルト	3	M8X16L	
6	RG1-04021-22	スプリングワッシャ	3	M8	
7	RG1-22301-08	ウインチ A Y	1		
7-1	RG1-22330-08	ウインチ	1		
7-2	RG1-20279-08	ハンドル (ウインチ)	1		
8	RG1-22302-08	ワイヤ	1	4D	
9	RG1-22303-08	ローラ (A)	1		
10	RG1-22902-08	コーションラベル	1		
11	RG1-22304-08	ピン	1		
12	RG1-20316-08	コッタピン	2		
13	RG1-21316-08	ボルト	2	M8X16L	
14	RG1-04021-22	スプリングワッシャ	2	M8	
15	RG1-22305-08	ワッシャ	2	8.5DX20DX3.2T	
16	RG1-22306-08	マストキャッチ (B)	1		
17	RG1-04021-21	ボルト	4	M8X16L	
18	RG1-04021-22	スプリングワッシャ	4	M8	
19	RG1-22307-08	ケーブルホルダ	2		
20	RG1-22308-08	ガイド (1)	1		
21	RG1-22309-08	ハンガ	1	ディーゼル	
21	RG1-25337-08	ハンガ	1	ガソリン	
22	RG1-04023-18	シャックル	1	ディーゼル	
23	RG1-22310-08	ボルト	1	M12X45L (ディーゼル)	
24	RG1-04021-07	スプリングワッシャ	1	M12 (ディーゼル)	
25	RG1-04021-19	ナット	1	M12 (ディーゼル)	
26	RG1-20348-08	ボルト	2	M10X20L (ディーゼル)	
26	RG1-20348-08	ボルト	4	M10X20L (ガソリン)	
27	RG1-04021-14	スプリングワッシャ	2	M10 (ディーゼル)	
27	RG1-04021-14	スプリングワッシャ	4	M10 (ガソリン)	
28	RG1-22311-08	ハンガブラケット	1	ディーゼル	
29	RG1-22312-28	ポール (1)	1		
30	RG1-25409-08	バラスト 50HZ	1		
30	RG1-25410-08	バラスト 60HZ	1		
31	RG1-22331-08	サポートワッシャ	2	M10	

FIG. 3 ポール グループ

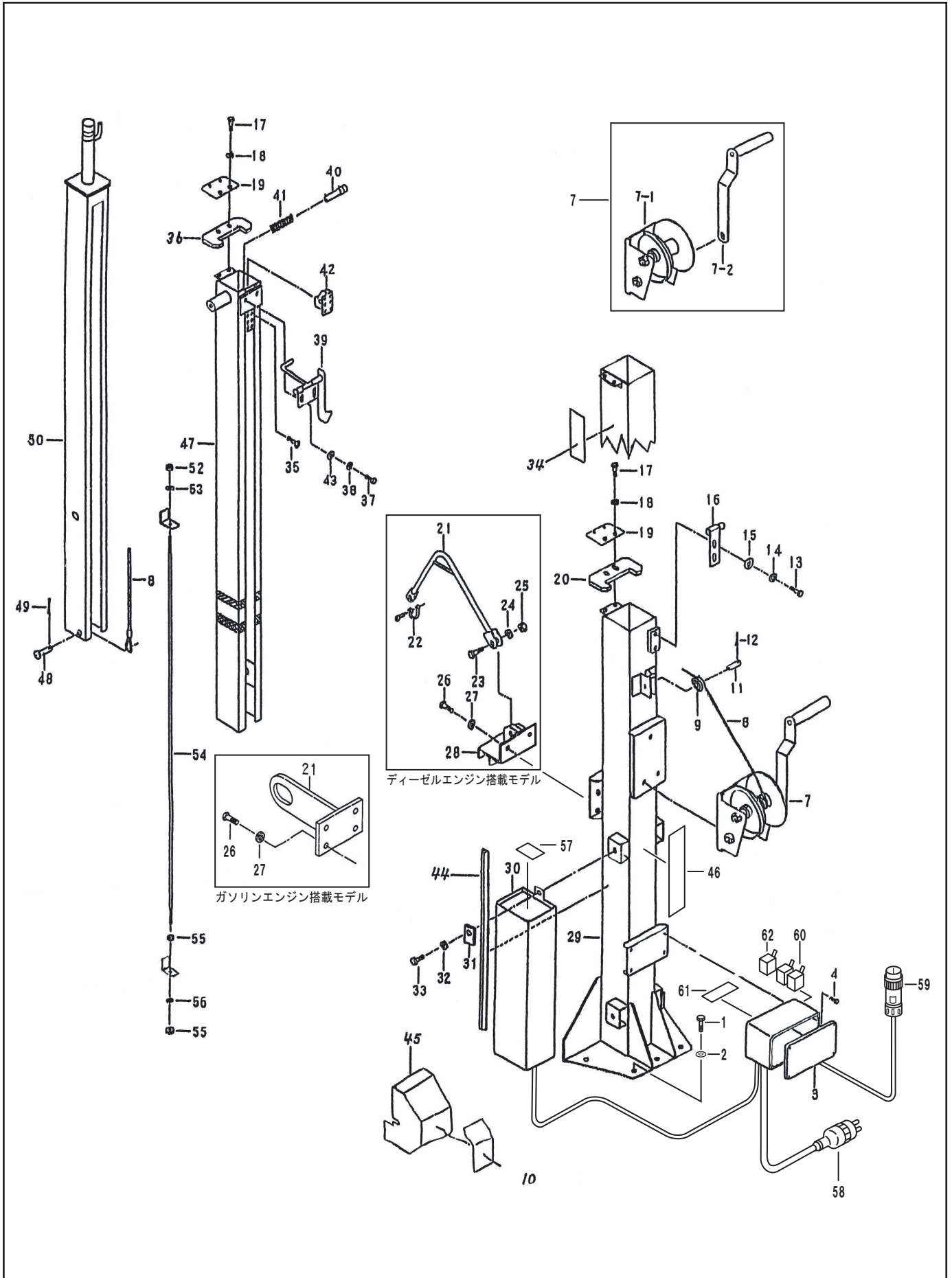


FIG. 3 ポール グループ

REF. No.	部 品 番 号	部 品 名 称	個数	備 考	価 格
32	RG1-20251-08	スプリングワッシャ	2	M10	
33	RG1-20348-08	ボルト	2	M10X20L	
34	RG1-22903-08	トレードマーク	1		
35	RG1-22314-08	スクリュ	6	M4X6L	
36	RG1-22325-08	ガイド (3)	1		
37	RG1-21316-08	ボルト	2	M8X16L	
38	RG1-04021-22	スプリングワッシャ	2	M5	
39	RG1-22316-08	マストキャッチ (A)	1		
40	RG1-22317-08	ロックピン	1		
41	RG1-22318-18	スプリング (B)	1		
42	RG1-22319-11	ローラ (C)	1		
43	RG1-22305-08	ワッシャ	2	M8	
44	RG1-20324-08	モールド	1		
45	RG1-22324-08	ウインチカバー	1		
46	RG1-22901-18	ワーニングラベル	1		
47	RG1-20329-18	ポール (2)	1		
48	RG1-22321-08	ピン (ワイヤ)	1		
49	RG1-20244-08	コッタピン	1	3DX15L	
50	RG1-20302-08	ポール (3)	1		
51	RG1-04021-23	ワッシャ	1	M8	
52	RG1-43308-08	ナイロンナット	1	M6	
53	RG1-20518-08	ワッシャ	1	6.5DX16DX1.6T	
54	RG1-22323-08	ロッド	1		
55	RG1-30410-08	ナット	2	M6	
56	RG1-04044-08	スプリングワッシャ	1	M6	
57	RG1-25903-08	コーションラベル	1		
58	RG1-25412-08	プラグ	1		
59	RG1-25413-08	コネクタ	1		
60	RG1-25414-08	スイッチ	2		
61	RG1-25907-08	コーションラベル	1		
62	RG1-25415-08	スイッチ	1	ブワ	

FIG. 4 ライティング グループ

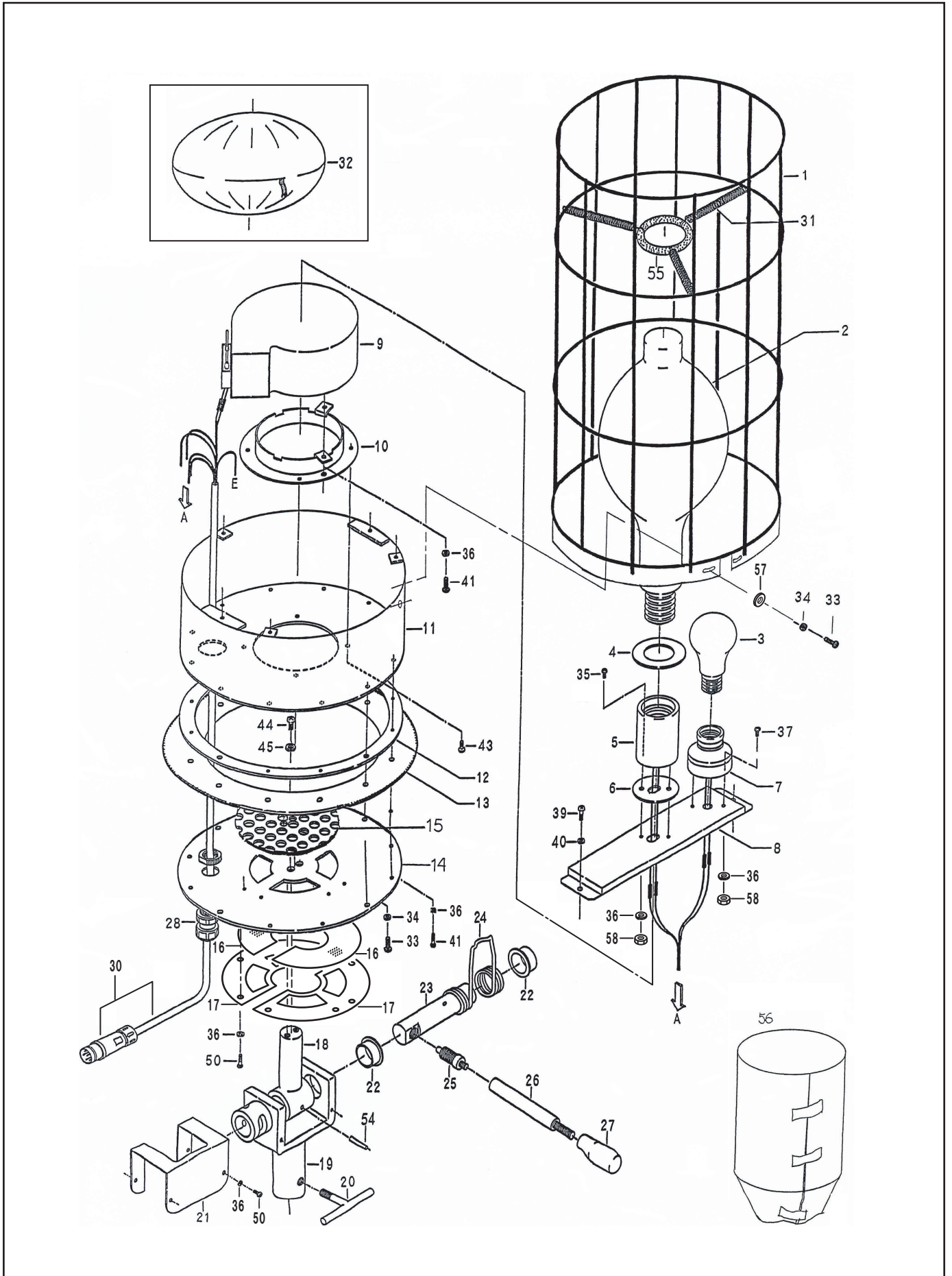


FIG. 4 ライティング グループ

REF. No.	部 品 番 号	部 品 名 称	個数	備 考	価 格
1	RG1-25301-08	ガード	1		
2	RG1-25401-08	ランプ	1	MF1000B/BD	
3	RG1-25402-08	バルブ	1	100V-36W	
4	RG1-25302-08	パッキン	1		
5	RG1-25403-08	ランプソケット	1		
6	RG1-25303-08	ソケットパッキン	1		
7	RG1-25404-08	バルブソケット	1		
8	RG1-25304-08	ベース (ランプ)	1		
9	RG1-25405-08	ブロワ	1	N15-20-KO	
10	RG1-25305-08	フランジ (ブロワ)	1		
11	RG1-25306-08	ボデー	1		
12	RG1-25307-08	リテイニングプレート	1		
13	RG1-25308-08	カバーファスナ	1		
14	RG1-25309-08	ベースプレート	1		
15	RG1-25310-08	ベンチレーションプレート	1		
16	RG1-25311-08	ワイヤネット	2		
17	RG1-25312-08	フィルタリテーナ	2		
18	RG1-25313-08	ポールシャフト	1		
19	RG1-25314-08	ポールスタンド	1		
20	RG1-25315-08	ストッパハンドル	1		
21	RG1-25316-08	スタンドカバー	1		
22	RG1-25317-08	ブッシュ	2		
23	RG1-25318-08	シャフト	1		
24	RG1-25319-08	リテイニングスプリング	1		
25	RG1-25320-08	インデックスプランジャ	1		
26	RG1-25321-08	ハンドル	1		
27	RG1-25322-08	ハンドルグリップ	1		
28	RG1-22412-08	キャップコネクタ	1		
30	RG1-25407-08	コネクタ	1		
31	RG1-25323-08	ランプホールディングスプリング	3		
32	RG1-25324-08	カバー	1		
33	RG1-25325-08	スクリュ	4	M5X10L	
34	RG1-25326-08	スプリングワッシャ	4	M5用	
35	RG1-25327-08	スクリュ	2	M4X15L	
36	RG1-25328-08	スプリングワッシャ	26	M4用	
37	RG1-25329-08	スクリュ	2	M4X12L	
39	RG1-25330-08	スクリュ	2	M5X10L	
40	RG1-25331-08	スプリングワッシャ	2	M5用	

FIG. 4 ライティング グループ

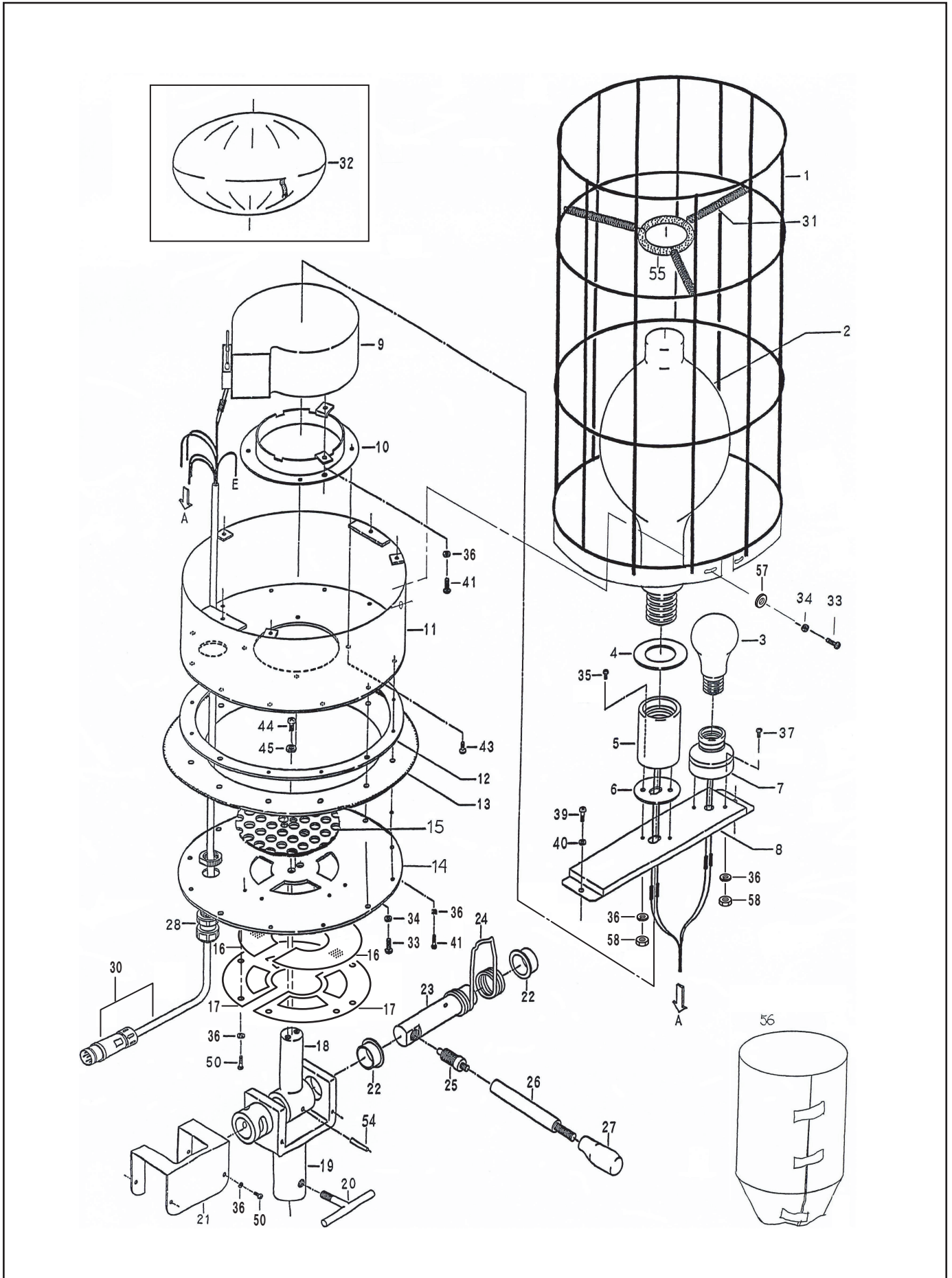


FIG. 5 マストロック自動解除 グループ

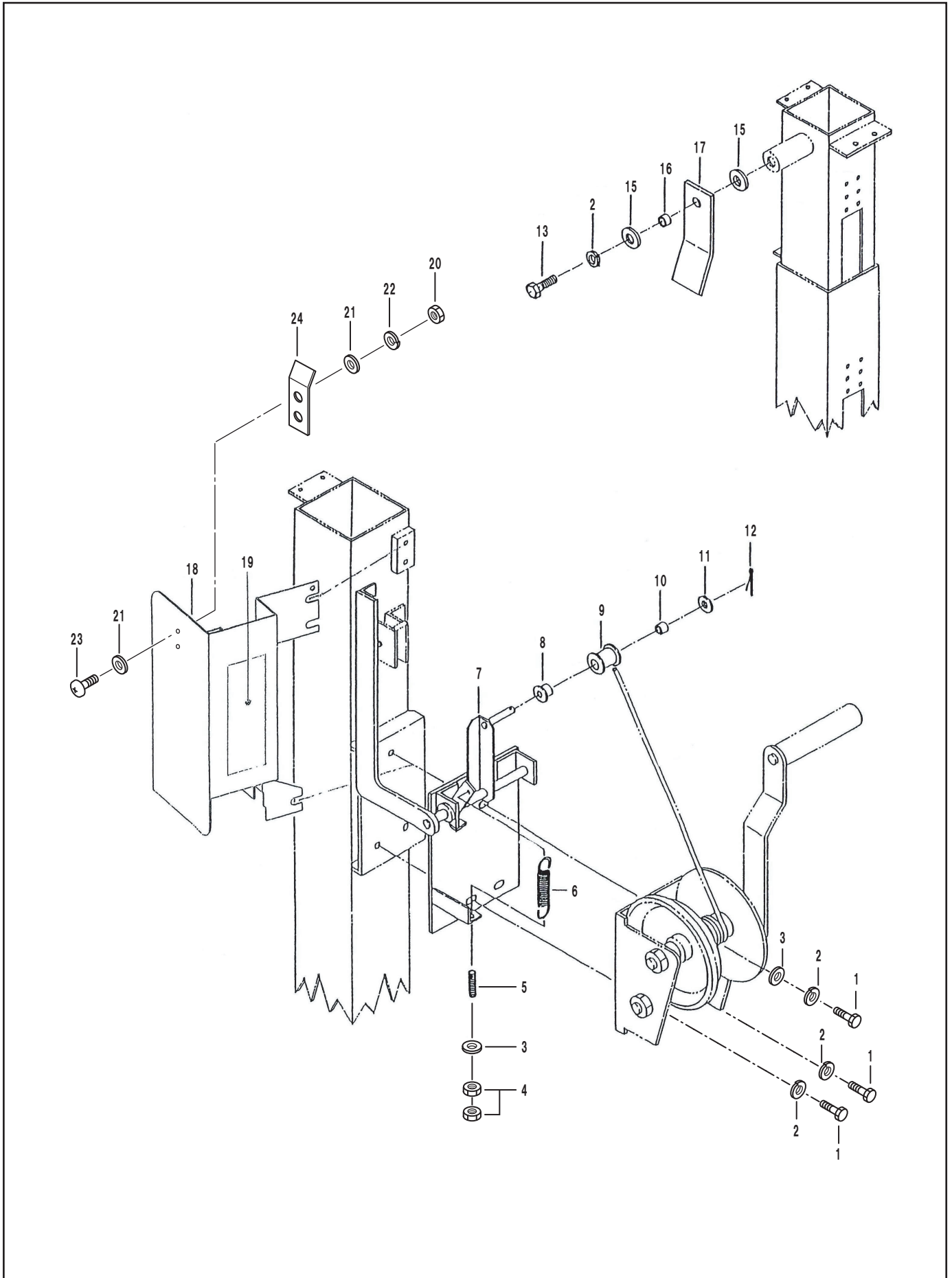


FIG. 5 マストロック自動解除 グループ

REF. No.	部品番号	部品名称	個数	備考	価格
1	RG1-02524-08	ボルト	3	M8X25L	
2	RG1-04021-22	スプリングワッシャ	4	M8	
3	RG1-02525-08	ワッシャ	2	M8	
4	RG1-20523-08	ナット	2	M8	
5	RG1-20520-08	アジャストボルト	1		
6	RG1-20519-08	スプリング (A)	1		
7	RG1-22529-08	ベース	1		
8	RG1-20502-08	ベ어링 (A)	1		
9	RG1-20503-08	ローラ	1		
10	RG1-20504-08	ベ어링 (B)	1		
11	RG1-20505-08	ワッシャ	1	M10	
12	RG1-20506-08	コッタピン	1	3DX15L	
13	RG1-20238-08	ボルト	1	M8X25L	
15	RG1-20513-22	ワッシャ	2	8.5DX32DX3T	
16	RG1-22527-08	カラー	1	13.8DX9.5DX4.8	
17	RG1-22528-21	リリースバー	1		
18	RG1-22531-18	リリースカバー	1		
19	RG1-22904-08	コーシヨラベル	1		
20	RG1-30442-08	ナット	1	M4	
21	RG1-30441-08	ワッシャ	2	M4	
22	RG1-22532-08	スプリングワッシャ	1	M4	
23	RG1-22533-08	スクリュ	1	M4X12L	
24	RG1-22534-08	ガイド	1		

部品番号インデックス

部品番号	部品名称	ページ	REF No.	部品番号	部品名称	ページ	REF No.
RG1-02524-08	ボルト	19	1	RG1-20311-18	ボルト	11	1
RG1-02525-08	ワッシャ	19	3	RG1-20312-08	タッピングスクリュ	11	4
RG1-04021-07	スプリングワッシャ	11	24	RG1-20316-08	コッタピン	11	12
RG1-04021-10	タイヤ	3	20	RG1-20324-08	モールド	13	44
RG1-04021-10	タイヤ	7	20	RG1-20329-18	ボール (2)	13	47
RG1-04021-11	ワッシャ	3	19	RG1-20337-08	スプリングワッシャ	17	45
RG1-04021-11	ワッシャ	7	19	RG1-20348-08	ボルト	11	1
RG1-04021-14	スプリングワッシャ	11	2	RG1-20348-08	ボルト	11	26
RG1-04021-14	スプリングワッシャ	11	27	RG1-20348-08	ボルト	13	33
RG1-04021-19	ナット	11	25	RG1-20502-08	ベアリング (A)	19	8
RG1-04021-21	ボルト	11	17	RG1-20503-08	ローラ	19	9
RG1-04021-22	スプリングワッシャ	3	28	RG1-20504-08	ベアリング (B)	19	10
RG1-04021-22	スプリングワッシャ	7	28	RG1-20505-08	ワッシャ	19	11
RG1-04021-22	スプリングワッシャ	9	53	RG1-20506-08	コッタピン	19	12
RG1-04021-22	スプリングワッシャ	11	6	RG1-20507-08	ボルト	5	44
RG1-04021-22	スプリングワッシャ	11	14	RG1-20507-08	ボルト	9	44
RG1-04021-22	スプリングワッシャ	11	18	RG1-20512-08	ボルト	3	12
RG1-04021-22	スプリングワッシャ	13	38	RG1-20512-08	ボルト	5	47
RG1-04021-22	スプリングワッシャ	19	2	RG1-20512-08	ボルト	7	12
RG1-04021-23	ワッシャ	3	13	RG1-20512-08	ボルト	7	35
RG1-04021-23	ワッシャ	3	27	RG1-20513-22	ワッシャ	19	15
RG1-04021-23	ワッシャ	7	13	RG1-20518-08	ワッシャ	13	53
RG1-04021-23	ワッシャ	9	54	RG1-20519-08	スプリング (A)	19	6
RG1-04021-23	ワッシャ	13	51	RG1-20520-08	アジャストボルト	19	5
RG1-04022-20	ボルト	3	29	RG1-20523-08	ナット	5	48
RG1-04023-16	ランプホルダ	17	55	RG1-20523-08	ナット	7	33
RG1-04023-18	シャックル	11	22	RG1-20523-08	ナット	19	4
RG1-04044-08	スプリングワッシャ	13	56	RG1-21206-08	ボルト	3	38
RG1-20209-08	グリスニップル	3	25	RG1-21210-18	ロールピン	3	15
RG1-20209-08	グリスニップル	7	24	RG1-21210-18	ロールピン	7	15
RG1-20223-08	スプリング (A)	3	17	RG1-21316-08	ボルト	11	13
RG1-20223-08	スプリング (A)	7	17	RG1-21316-08	ボルト	13	37
RG1-20229-08	グリップ	5	42	RG1-22202-28	ベースフレーム	3	21
RG1-20229-08	グリップ	9	42	RG1-22203-08	ステアリングアーム (A)	3	23
RG1-20236-08	コッタピン	3	18	RG1-22203-08	ステアリングアーム (A)	7	23
RG1-20236-08	コッタピン	7	18	RG1-22204-08	ステアリングブラケット	3	24
RG1-20238-08	ボルト	5	49	RG1-22205-08	ホルダ	3	26
RG1-20238-08	ボルト	9	52	RG1-22206-08	ロッド (C)	3	31
RG1-20238-08	ボルト	19	13	RG1-22207-08	ステアリングアーム (B)	3	33
RG1-20239-08	ナイロンナット	3	14	RG1-22207-08	ステアリングアーム (B)	7	36
RG1-20239-08	ナイロンナット	7	14	RG1-22208-08	ロッド (D)	3	34
RG1-20243-08	ピン (A)	3	30	RG1-22209-08	ハンドル	5	41
RG1-20243-08	ピン (A)	7	34	RG1-22209-08	ハンドル	9	41
RG1-20244-08	コッタピン	3	22	RG1-22210-08	バンパ	5	45
RG1-20244-08	コッタピン	7	22	RG1-22210-08	バンパ	7	30
RG1-20244-08	コッタピン	13	49	RG1-22211-18	スクリュ	5	46
RG1-20246-08	ピン (B)	3	32	RG1-22211-18	スクリュ	7	29
RG1-20246-08	ピン (B)	7	25	RG1-22221-08	ブレーキパッド	3	3
RG1-20249-28	ハンドルブラケット	5	40	RG1-22301-08	ウインチA Y	11	7
RG1-20249-28	ハンドルブラケット	9	40	RG1-22302-08	ワイヤ	11	8
RG1-20251-08	スプリングワッシャ	3	8	RG1-22303-08	ローラ (A)	11	9
RG1-20251-08	スプリングワッシャ	3	36	RG1-22304-08	ピン	11	11
RG1-20251-08	スプリングワッシャ	5	39	RG1-22305-08	ワッシャ	11	15
RG1-20251-08	スプリングワッシャ	5	43	RG1-22305-08	ワッシャ	13	43
RG1-20251-08	スプリングワッシャ	7	8	RG1-22306-08	マストキャッチ (B)	11	16
RG1-20251-08	スプリングワッシャ	9	39	RG1-22307-08	ケーブルホルダ	11	19
RG1-20251-08	スプリングワッシャ	9	43	RG1-22308-08	ガイド (1)	11	20
RG1-20251-08	スプリングワッシャ	13	32	RG1-22309-08	ハンガ	11	21
RG1-20252-28	ハンドルアーム	3	35	RG1-22310-08	ボルト	11	23
RG1-20252-28	ハンドルアーム	7	37	RG1-22311-08	ハンガブラケット	11	28
RG1-20253-08	ボルト	3	37	RG1-22312-28	ボール (1)	11	29
RG1-20253-08	ボルト	7	38	RG1-22314-08	スクリュ	13	35
RG1-20279-08	ハンドル (ウインチ)	11	7-2	RG1-22316-08	マストキャッチ (A)	13	39
RG1-20302-08	ボール (3)	13	50	RG1-22317-08	ロックピン	13	40

部品番号インデックス

部品番号	部品名称	ページ	REF. No.
RG1-22318-18	スプリング (B)	13	41
RG1-22319-11	ローラ (C)	13	42
RG1-22321-08	ピン (ワイヤ)	13	48
RG1-22323-08	ロッド	13	54
RG1-22324-08	ウインチカバー	13	45
RG1-22325-08	ガイド (3)	13	36
RG1-22330-08	ウインチ	11	7-1
RG1-22331-08	サポートワッシャ	11	31
RG1-22412-08	キャップコネクタ	15	28
RG1-22527-08	カラー	19	16
RG1-22528-21	リリースバー	19	17
RG1-22529-08	ベース	19	7
RG1-22531-18	リリースカバー	19	18
RG1-22532-08	スプリングワッシャ	19	22
RG1-22533-08	スクリュ	19	23
RG1-22534-08	ガイド	19	24
RG1-22901-18	ワーニングラベル	13	46
RG1-22902-08	コーションラベル	11	10
RG1-22903-08	トレードマーク	13	34
RG1-22904-08	コーションラベル	19	19
RG1-23250-08	キャップボルト	3	7
RG1-23250-08	キャップボルト	7	7
RG1-25201-08	アウトリガー (A)	3	1
RG1-25201-08	アウトリガー (A)	7	1
RG1-25202-08	アウトリガー (B)	3	2
RG1-25202-08	アウトリガー (B)	7	2
RG1-25203-08	アウトリガーブラケット (A)	3	4
RG1-25203-08	アウトリガーブラケット (A)	7	4
RG1-25204-08	アシストパイプ	3	5
RG1-25204-08	アシストパイプ	7	5
RG1-25205-08	アウトリガーハンドル	3	6
RG1-25205-08	アウトリガーハンドル	7	6
RG1-25206-08	スクリュ	5	55
RG1-25206-08	スクリュ	9	50
RG1-25207-08	ボルト	3	9
RG1-25207-08	ボルト	7	9
RG1-25208-08	ワッシャ	3	10
RG1-25208-08	ワッシャ	7	10
RG1-25209-08	ナイロンナット	3	11
RG1-25209-08	ナイロンナット	7	11
RG1-25210-08	ブレーキペダル	3	16
RG1-25210-08	ブレーキペダル	7	16
RG1-25211-08	テーパピン	5	50
RG1-25211-08	テーパピン	9	45
RG1-25212-08	スプリング	5	51
RG1-25212-08	スプリング	9	46
RG1-25213-08	ワッシャ	5	52
RG1-25213-08	ワッシャ	9	47
RG1-25214-08	アシストパイプスプリング	5	53
RG1-25214-08	アシストパイプスプリング	9	48
RG1-25215-08	スプリングワッシャ	5	54
RG1-25215-08	スプリングワッシャ	9	49
RG1-25216-08	アウトリガーブラケット (B)	5	56
RG1-25216-08	アウトリガーブラケット (B)	7	3
RG1-25217-08	ブレーキ	9	51
RG1-25218-08	ホルダ (ストップ)	9	55
RG1-25219-08	ホルダ	7	26
RG1-25220-08	ボルト	7	27
RG1-25221-08	ロッド (C)	7	31
RG1-25222-08	ロッド (D)	7	32
RG1-25223-08	ベースフレーム	7	21
RG1-25301-08	ガード	15	1
RG1-25302-08	パッキン	15	4
RG1-25303-08	ソケットパッキン	15	6

部品番号	部品名称	ページ	REF. No.
RG1-25304-08	ベース (ランプ)	15	8
RG1-25305-08	フランジ (プロウ)	15	10
RG1-25306-08	ボデー	15	11
RG1-25307-08	リテイニングプレート	15	12
RG1-25308-08	カバーファスナ	15	13
RG1-25309-08	ベースプレート	15	14
RG1-25310-08	ベンチレーションプレート	15	15
RG1-25311-08	ワイヤネット	15	16
RG1-25312-08	フィルタリテーナ	15	17
RG1-25313-08	ボールシャフト	15	18
RG1-25314-08	ボールスタンド	15	19
RG1-25315-08	ストップハンドル	15	20
RG1-25316-08	スタンドカバー	15	21
RG1-25317-08	ブッシュ	15	22
RG1-25318-08	シャフト	15	23
RG1-25319-08	リテイニングスプリング	15	24
RG1-25320-08	インデックスブランジャ	15	25
RG1-25321-08	ハンドル	15	26
RG1-25322-08	ハンドルグリッパ	15	27
RG1-25323-08	ランプホルディングスプリング	15	31
RG1-25324-08	カバー	15	32
RG1-25325-08	スクリュ	15	33
RG1-25326-08	スプリングワッシャ	15	34
RG1-25327-08	スクリュ	15	35
RG1-25328-08	スプリングワッシャ	15	36
RG1-25329-08	スクリュ	15	37
RG1-25330-08	スクリュ	15	39
RG1-25331-08	スプリングワッシャ	15	40
RG1-25332-08	スクリュ	17	41
RG1-25333-08	スクリュ	17	43
RG1-25334-08	ボルト	17	44
RG1-25335-08	スクリュ	17	50
RG1-25336-08	スプリングピン	17	54
RG1-25337-08	ハンガ	11	21
RG1-25338-08	ワッシャ	17	57
RG1-25339-08	六角ナット	17	58
RG1-25401-08	ランプ	15	2
RG1-25402-08	バルブ	15	3
RG1-25403-08	ランプソケット	15	5
RG1-25404-08	バルブソケット	15	7
RG1-25405-08	プロウ	15	9
RG1-25407-08	コネクタ	15	30
RG1-25409-08	バラスト 50HZ	11	30
RG1-25410-08	バラスト 60HZ	11	30
RG1-25411-08	ワイヤリングボックス	11	3
RG1-25412-08	ブラグ	13	58
RG1-25413-08	コネクタ	13	59
RG1-25414-08	スイッチ	13	60
RG1-25415-08	スイッチ	13	62
RG1-25901-08	グリーンカバー	17	56
RG1-25902-08	コーションラベル	5	57
RG1-25902-08	コーションラベル	9	56
RG1-25903-08	コーションラベル	13	57
RG1-25905-08	コーションラベル	5	58
RG1-25905-08	コーションラベル	9	57
RG1-25906-08	コーションラベル	5	59
RG1-25906-08	コーションラベル	9	58
RG1-25907-08	コーションラベル	13	61
RG1-30410-08	ナット	13	55
RG1-30435-08	ボルト	11	5
RG1-30441-08	ワッシャ	19	21
RG1-30442-08	ナット	19	20
RG1-43308-08	ナイロンナット	13	52



富士重工業株式会社
産業機器カンパニー