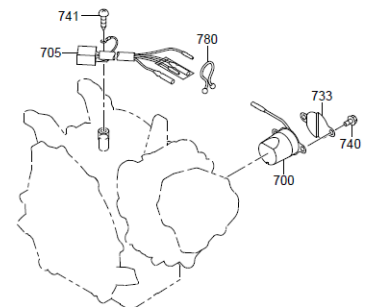
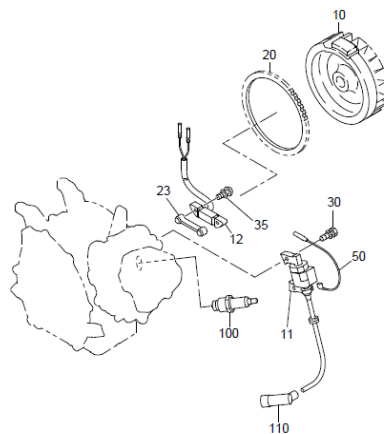
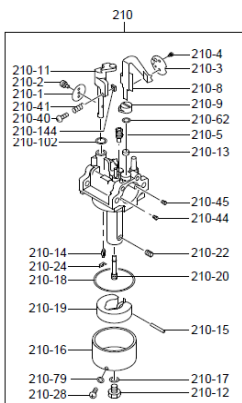
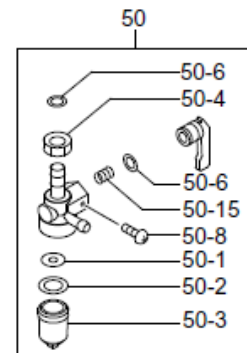
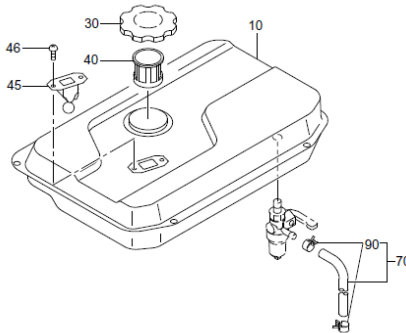
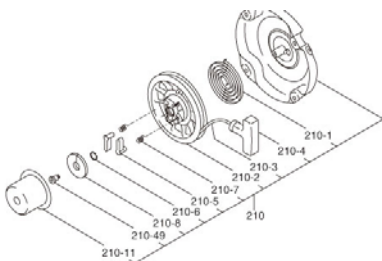
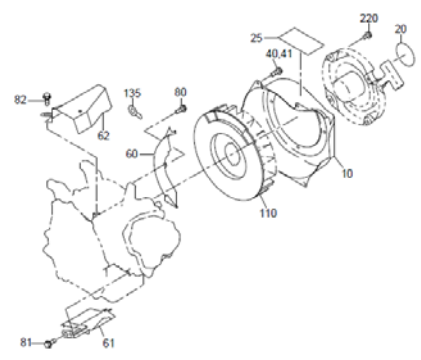
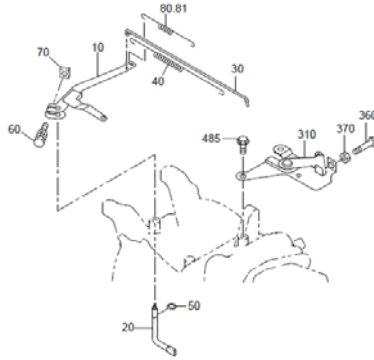
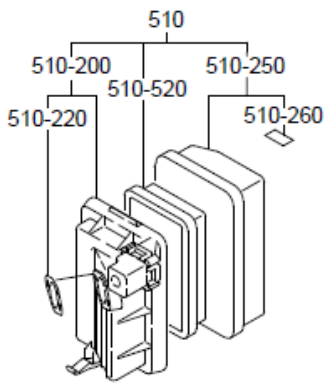
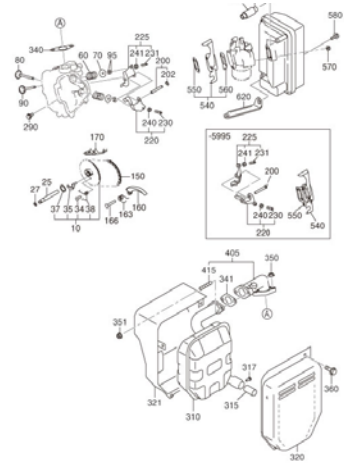
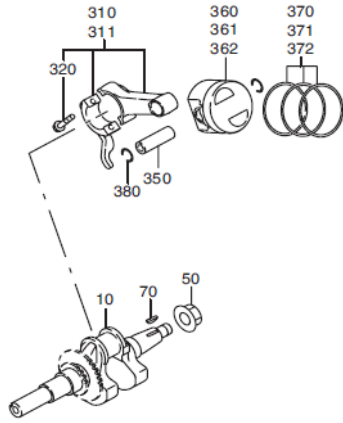
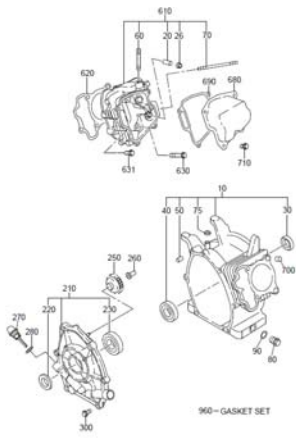


Model **SGL29**

PARTS CATALOG

50Hz ; Spec.No. RLE36031010
(E/G Spec.No. EX210D20270)

60Hz ; Spec.No. RLE36041010
(E/G Spec.No. EX210D20250)



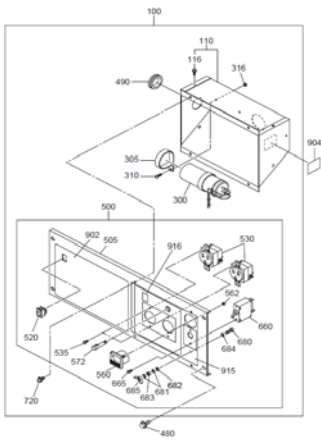
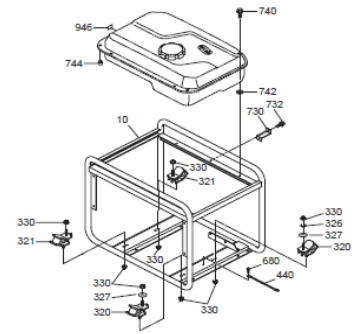
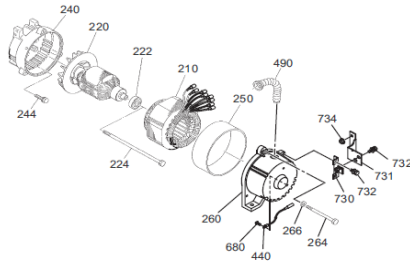
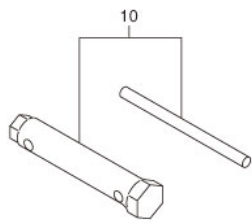
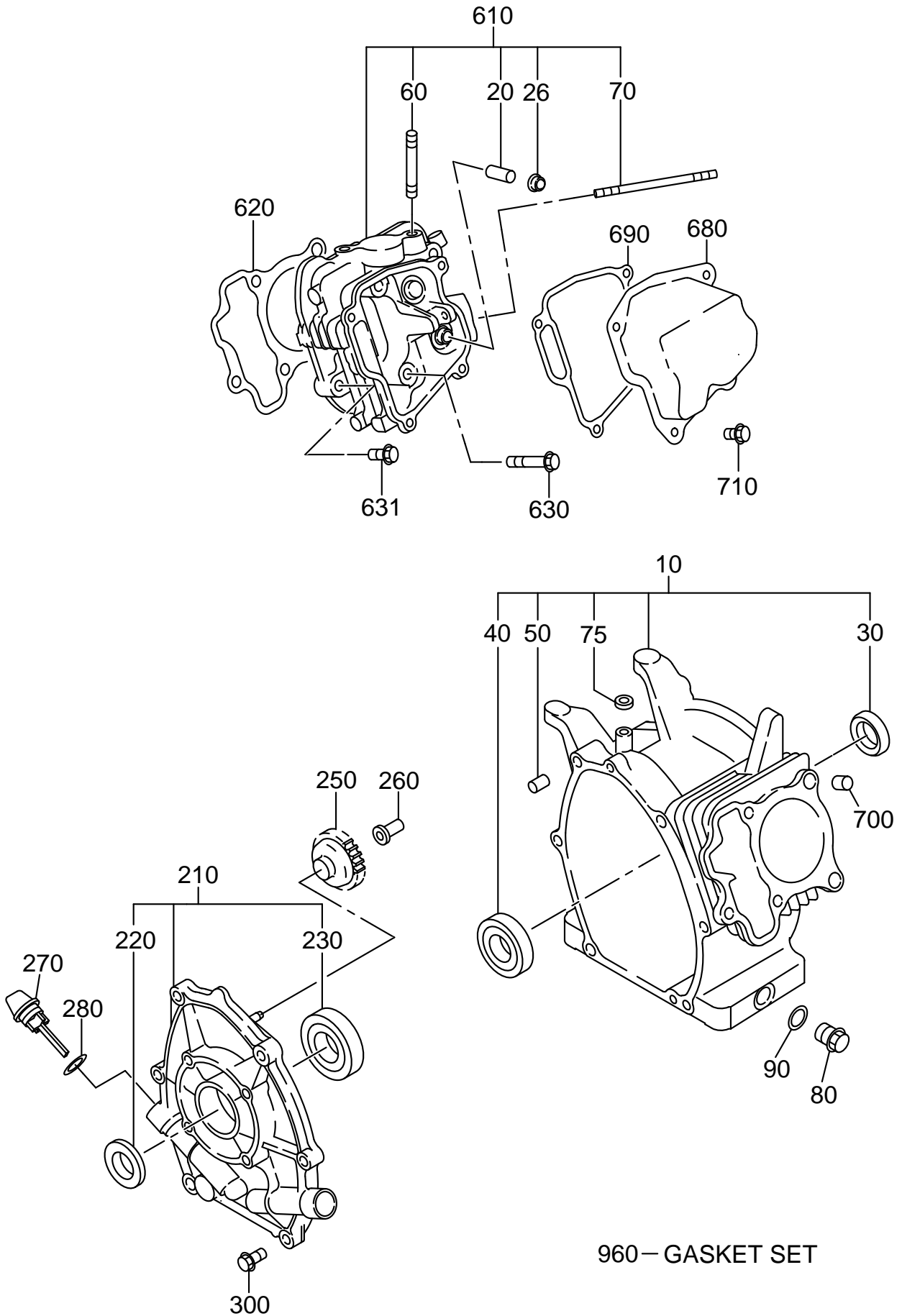
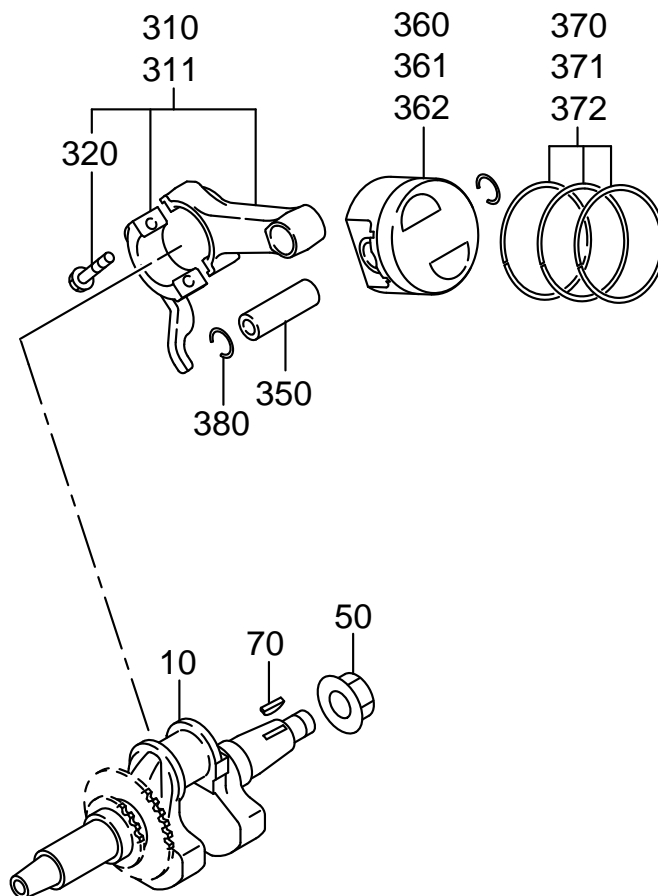


FIG. 100



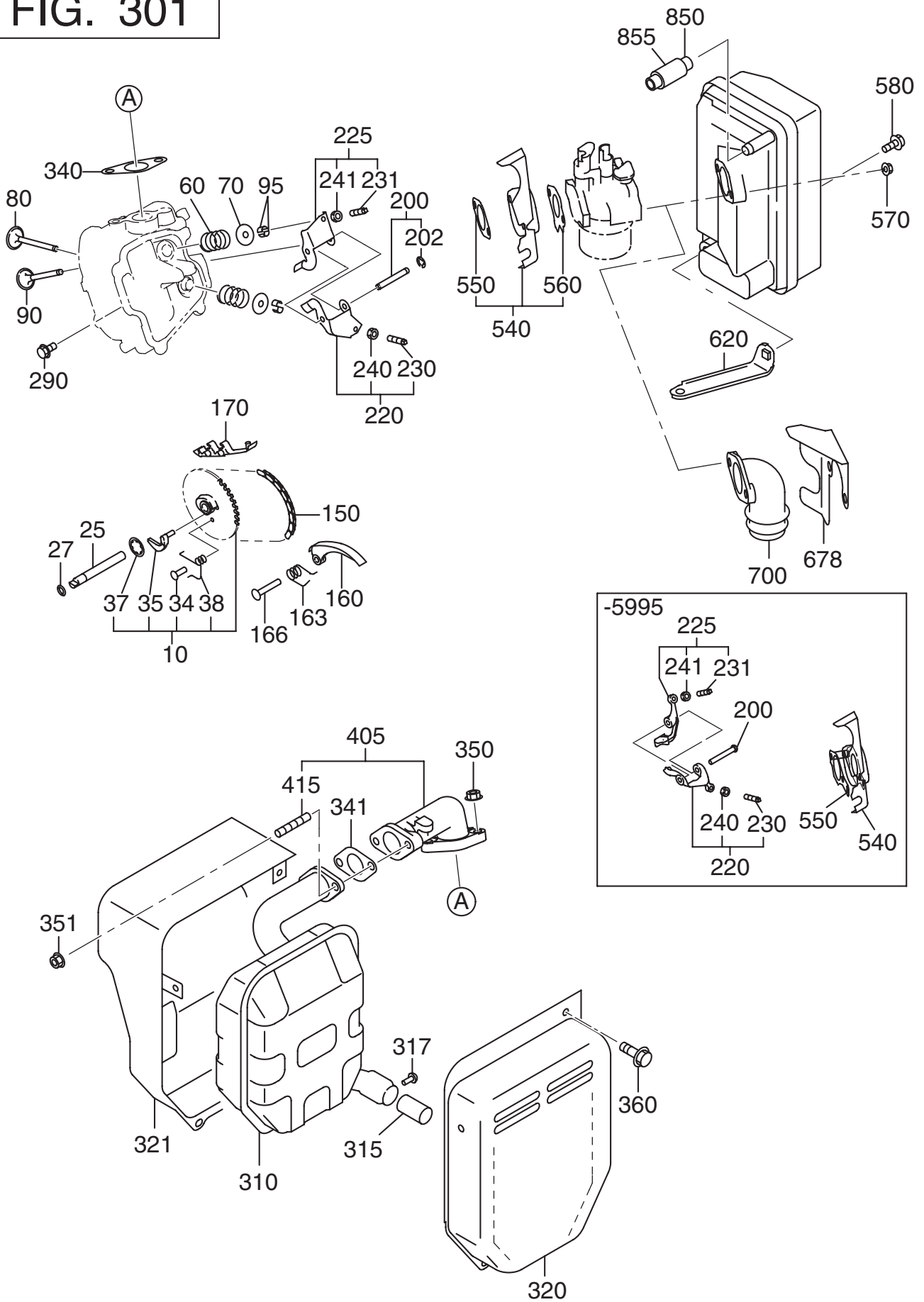
REF.	部品番号	部品名称	個数	摘要	管理番号	互換部品番号
10	278-10102-41	クランクケース CP	1	W/OIL SENSOR	-	
20	237-14202-03	バルブカイト	2	5.5DX9.5DX27L	-	
26	277-16010-01	ステムシール	1	5.5DX9.5DX15DX7.8B	-	
30	044-02502-00	オイルシール	1	25DX38DX7B	-	
40	060-02800-21	ボールベアリング	1	28DX58DX16B	-	
50	277-15011-03	パイプノック	2	10.3DX8.5DX14L	-	
60	010-50802-90	スタット	2	M8X1.25X30L	-	
70	010-50603-51	スタット	2	M6X1.0X98L	-	
75	044-00600-20	オイルシール	1	6DX10DX2.5B	-	
80	040-11400-30	フラク	1	M14X1.5X20DX12L	-	
90	021-11400-20	ガスケット	1	14.1DX19DX2.3T	-	
210	277-11001-31	メインベアリングカバー CP	1	FLANGE 4-M8X1.25	-	
220	044-02502-10	オイルシール	1	25DX41.25DX6B	-	
230	060-02501-40	ボールベアリング	1	25DX52DX15B	-	
250	277-45004-J1	カバーナキヤ CP	1	53DX29.1T N=33	6788-	
	277-45004-H1	カバーナキヤ CP	1	53DX29.1T N=33	-6787	277-45004-J1
260	277-41901-03	カバーナスリーブ	1	6DX7.6DX16DX26L	-	
270	277-63601-23	オイルゲージ	2	M18X1.5 L=70+18	7153-	
	277-63601-13	オイルゲージ	2	M18X1.5 L=70+18	-7152	277-63601-23
280	021-31600-20	ガスケット	2	16DX23DX1.2T RUBBER	-	X21-31600-20
300	001-04083-50	フランジホルト	6	M8X1.25X16DX35L	-	
610	278-13002-11	シリンダヘッド CP	1		-	
620	277-15001-23	ガスケット,ヘッド	1	T=0.2	-	
630	011-00802-40	フランジホルト	4	M8X1.25X16DX68L	-	
631	011-00803-10	フランジホルト	1	M8X1.25X16DX33L	-	
680	277-15503-01	ロッカーカバー CP	1		6666-	
	277-15501-01	ロッカーカバー CP	1		-6665	277-15503-01
690	277-16001-13	ガスケット,ロッカーカバー	1	T=0.5	-	
700	277-15011-03	パイプノック	2	10.3DX8.5DX14L	-	
710	011-00600-20	フランジホルト	4	M6X1.0X14DX12L	-	
960	277-99001-27	ガスケットセット	1		-	

FIG. 200



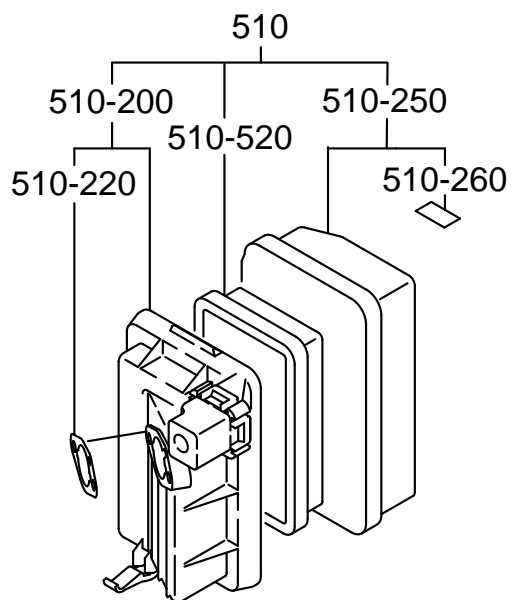
REF.	部品番号	部品名称	個数	摘要	管理番号	互換部品番号
10	278-20701-31	クランクシャフト CP	1	L=229 20DX1/5 TAPER	-	
50	018-01400-20	フランジナット	1	M14X1.5X28DX12H	-	
70	032-30300-10	ウツラフキー	1	3BX6HX16D	-	
310	278-22501-10	コネクティングロッド AY	1	91.3CDX25B 30D-16D	-	
311	278-22502-00	コネクティングロッド AY	1	0.25 U.S.	-	
320	277-23001-03	コネクティングロッドホルト	2	M6X1.0X13DX33L	-	
350	277-23301-13	ピストンピン	1	16DX11DX48.5L	6666-	
	277-23301-03	ピストンピン	1	16DX11DX48.5L	-6665	277-23301-13
360	277-23401-J3	ピストン	1	STD (67DX40H)	6607-	
	277-23401-H3	ピストン	1	STD (67DX40H)	-6606	277-23401-J3
361	277-23403-J3	ピストン	1	0.25 O.S.(67DX40H)	6607-	
	277-23403-H3	ピストン	1	0.25 O.S.(67DX40H)	-6606	277-23403-J3
362	277-23404-J3	ピストン	1	0.50 O.S.(67DX40H)	6607-	
	277-23404-H3	ピストン	1	0.50 O.S.(67DX40H)	-6606	277-23404-J3
370	277-23501-17	ピストンリングセット	1	STD(67D) OIL 3PIECE	-	
371	277-23502-17	ピストンリングセット	1	0.25 O.S. OIL 3PIECE	-	
372	277-23503-17	ピストンリングセット	1	0.50 O.S. OIL 3PIECE	-	
380	056-51600-10	クリップ	2	17.1DX1.4D	-	

FIG. 301



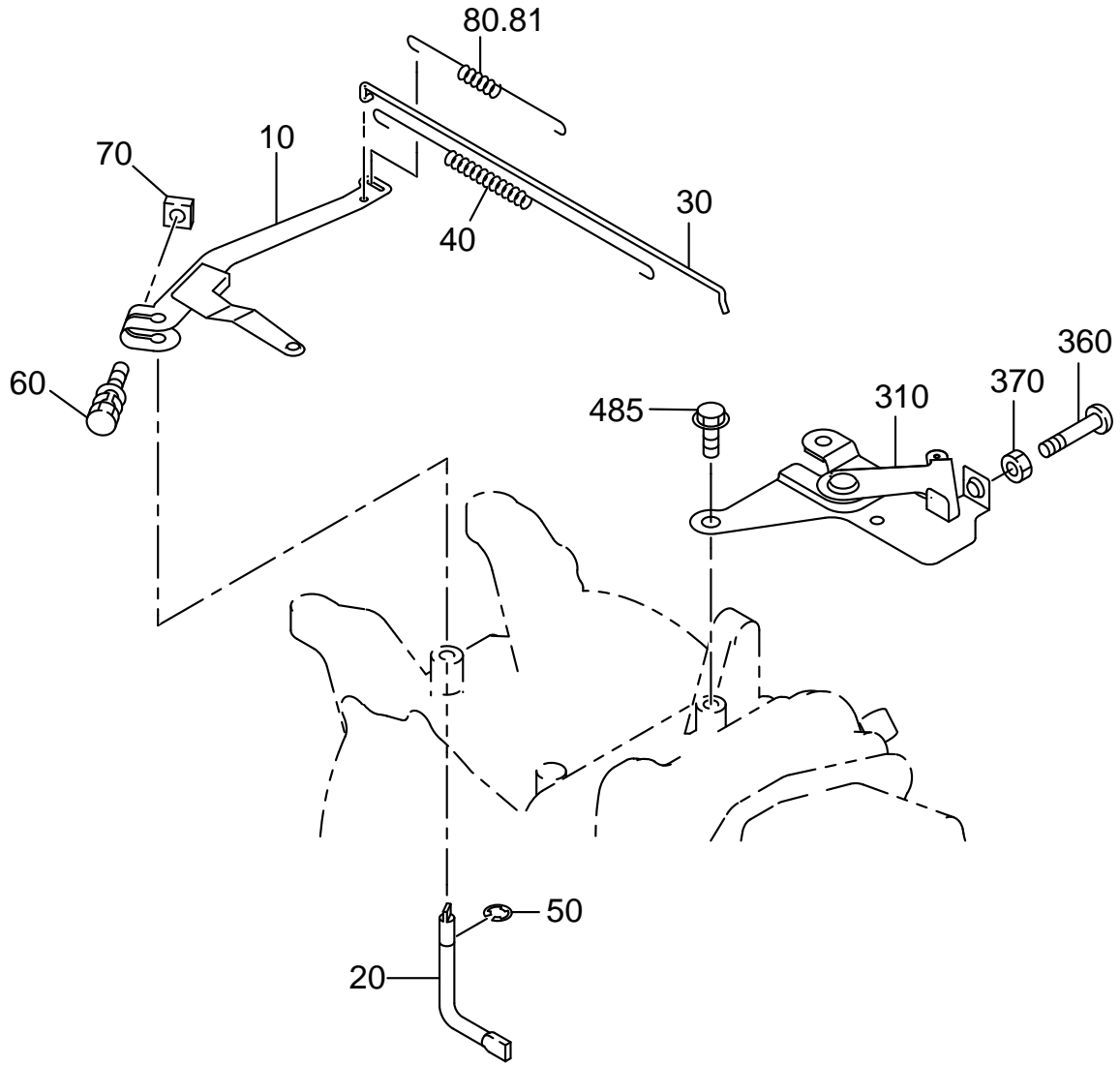
REF.	部品番号	部品名称	個数	摘要	管理番号	互換部品番号
10	278-31601-31	カムシャフト CP	1	85DX2.9B N=40	6669-	
	278-31601-21	カムシャフト CP	1	85DX2.9B N=40	-6668	278-31601-31
25	277-35101-03	ピン,カムシャフト	1	9DX78.5L	-	
27	024-00600-10	O リング	1	5.8DX9.6D	-	
34	277-38601-03	ピン,スプリング	1	4DX8DX9L	-	
35	277-36401-03	リリースレバー	1		-	
37	277-36501-03	クリップ	1	13.8DX20.3DX0.4T	-	
38	279-38701-13	リターンスプリング	1	5.3DX0.6DX5.5L N=5.7	-	
60	279-33601-03	バルブスプリング	2	19.2DX2.3DX27.4L	-	
70	269-33701-03	スプリングリテーナ	2		-	
80	277-33401-H3	インテークバルブ	1	25.5DX5.5DX68.1L	-	
90	277-33501-H3	エキゾーストバルブ	1	23.5DX5.5DX68.1L	-	
95	132-10KA0-31	コレットバルブ	4		-	
150	278-35601-11	タイミングチェーン CP	1	92 LINK	-	
160	277-36911-03	テンション	1		-	
163	277-37101-03	スプリング,テンション	1	10DX1.8DX14L N=4.5	-	
166	277-36902-03	ピン,テンション	1	6DX13DX34L	-	
170	277-36913-13	チェーンガイド	1		-	
200	277-35002-01	ピン,ロツカー CP	1	6DX46L	-	
202	003-13050-00	クリップ	1	5DX11DX0.6T	-	
220	277-36201-00	ロツカーアーム,IN AY	1		-	
225	277-36202-00	ロツカーアーム,EX AY	1		-	
230	014-90500-20	アシヤストスクリュ	1	M5X0.5X23L	-	
231	014-90500-20	アシヤストスクリュ	1	M5X0.5X23L	-	
240	017-00500-30	ナット	1	M5X0.5X4.1H	-	
241	017-00500-30	ナット	1	M5X0.5X4.1H	-	
290	011-00600-20	フランジボルト	1	M6X1.0X14DX12L	-	
310	277-30201-21	マフラ CP	1	GENERATOR	-	
320	277-34501-01	マフラカバー 1 CP	1	GENERATOR	-	
321	277-34601-01	マフラカバー 2 CP	1	GENERATOR	-	
340	277-35201-13	ガasket,マフラ	1	T=0.2 26D 9DX58P	-	
341	277-35201-01	ガasket CP,エキゾースト	1	T=1.6 28D 8.5DX52P	6757-	
	263-35201-A1	ガasket,エキゾースト	1	T=1.6 28D 8.5DX52P	-6756	
350	980-20082-80	フランジナット	2	M8X1.25X17DX7.5H	-	
351	980-20082-80	フランジナット	2	M8X1.25X17DX7.5H	-	
405	277-34001-01	エキゾーストパイプ CP	1		-	
415	010-50802-90	スタット	2	M8X1.25X30L	-	
540	277-32902-J1	インシュレータ CP	1		-	
550	277-35903-J3	ガasket,インシュレータ	1	T=0.5	-	
560	277-35902-J3	ガasket 1,インシュレータ	1	T=0.5	-	
570	002-38060-00	フランジナット	2	M6X1.0X13DX6H	-	
580	011-00600-50	フランジボルト	1	M6X1.0X13DX20L	-	
620	278-39001-01	ブラケット,エア クリーナ CP	1		-	
850	277-32762-08	ブリーザーパイプ	1	8DX11DX95L	-	085-10800-00

FIG. 317



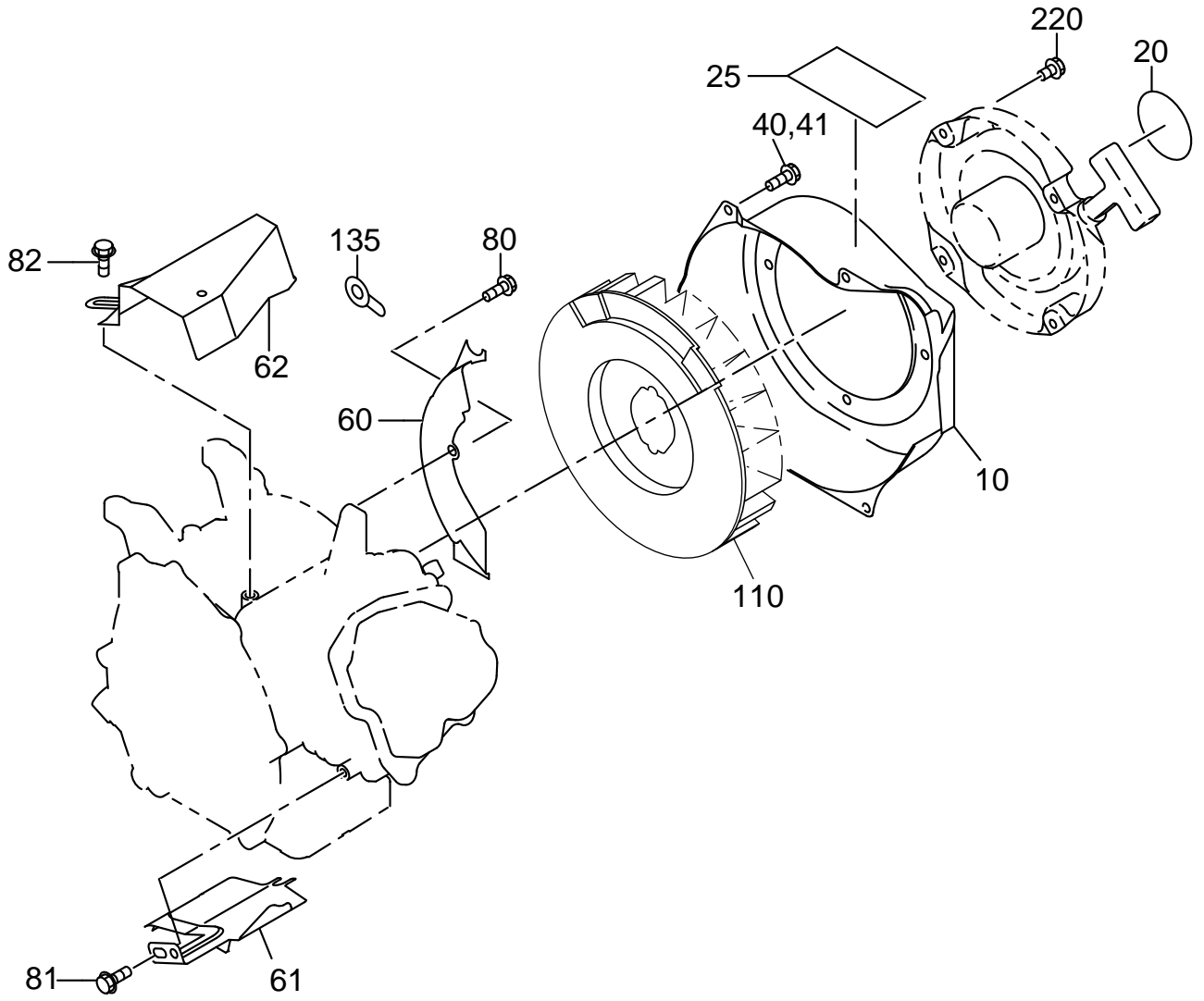
REF.	部品番号	部品名称	個数	摘要	管理番号	互換部品番号
510	277-32622-20	エアクリナ AY	1	GENERATOR	-	
-200	277-32632-08	ペース CP	1		-	
-220	277-32604-08	パツキン	1		-	
-250	277-32643-18	カバー CP	1		-	
-260	073-20044-30	ラベル,チヨーク	1	14X28 ILLUSTR	-	
-520	277-32661-17	エレメント AY	1	GENERATOR	-	

FIG. 400



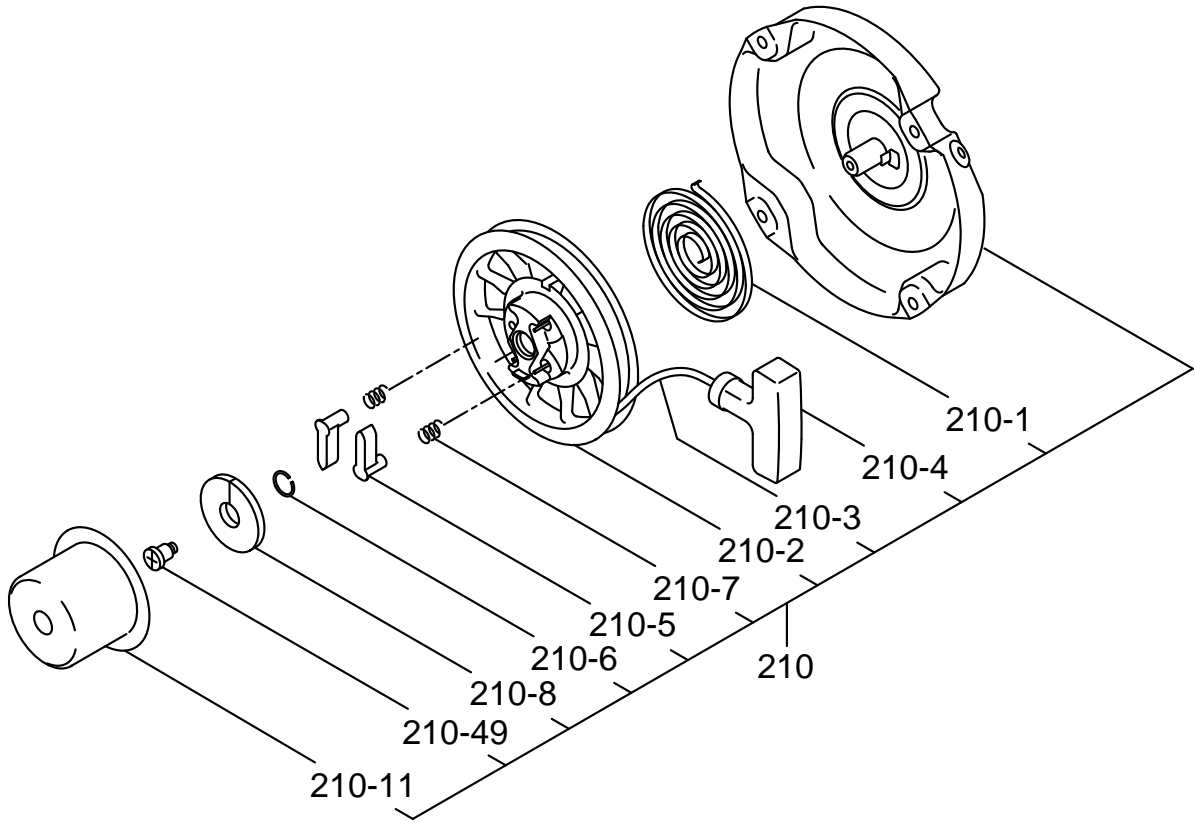
REF.	部品番号	部品名称	個数	摘要	管理番号	互換部品番号
10	277-42301-43	ガバナレバー	1		7625-	
	277-42301-33	ガバナレバー	1		7539-7624	277-42301-43
	277-42301-23	ガバナレバー	1		-7538	277-42301-33
20	277-42201-33	ガバナシヤフト	1		-	
30	277-42701-11	ガバナロット CP	1		-	
40	277-42801-23	ロットスプリング	1	7DX0.5DX182L N=16	-	
50	003-13050-00	クリップ	1	5DX11DX0.6T	-	
60	013-00602-40	ホルト & ワツシヤ AY	1	M6X1.0X25L W/TWO W	-	
70	018-60600-20	ナット	1	M6X1.0X4.9H SQUARE	-	
80	279-42505-33	ガバナスプリング	1	50Hz; RLE36031010	-	
	277-42510-13	ガバナスプリング	1	60Hz; RLE36041010	-	
310	277-46501-11	スピートコントロール CP	1		-	
360	004-31064-00	スクリュ	1	M6X1.0X40L	-	
370	002-17060-00	ナット	1	M6X1.0X5H	-	
485	011-00600-20	フランジホルト	2	M6X1.0X14DX12L	-	

FIG. 500



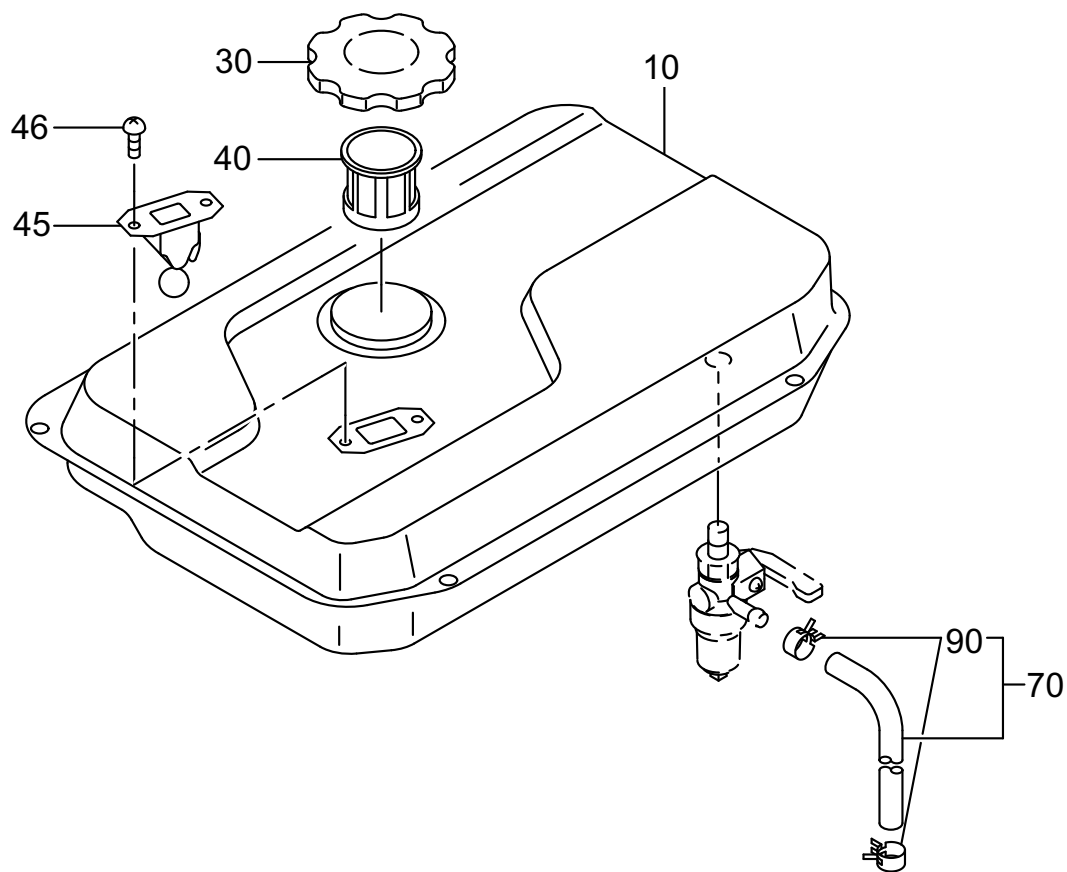
REF.	部品番号	部品名称	個数	摘要	管理番号	互換部品番号
10	278-51226-01	フロワハウジング CP	1	CANARY YELLOW	-	
20	073-20054-70	ラベル,トレードマーク	1	60D	-	
25	073-20049-80	ラベル,コシヨシ	1	38X80 JAPAN	-	
40	011-00600-30	フランジホルト	4	M6X1.0X14DX14L	-	
60	277-52711-21	ハツフル 1,ケース CP	1		6676-	
	277-52711-11	ハツフル 1,ケース CP	1		-6675	277-52711-21
61	277-52702-03	ハツフル 2,ヘッド	1		-	
62	278-55001-11	ダクト,ケース CP	1		7031-	
	278-55001-01	ダクト,ケース CP	1		-7030	
80	001-04061-60	フランジホルト	1	M6X1.0X13DX16L	-	
81	011-00600-20	フランジホルト	1	M6X1.0X14DX12L	-	
82	011-00600-20	フランジホルト	3	M6X1.0X14DX12L	-	
110	278-54101-03	クーリングフロワ	1		-	
220	011-00600-10	フランジホルト	4	M6X1.0X14DX8L	-	

FIG. 520



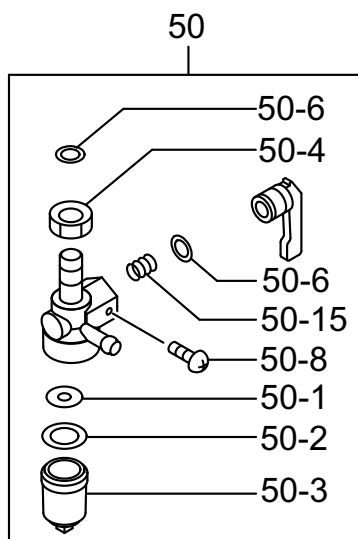
REF.	部品番号	部品名称	個数	摘要	管理番号	互換部品番号
210	278-50201-20	リコイルスタータ AY	1	160PD	-	
- 1	270-50115-08	スパイラルスプリング	1		-	
- 2	269-50120-08	リール	1		-	
- 3	282-50111-18	スタータロープ	1		-	
- 4	261-50100-08	スタータノブ	1		-	
- 5	270-50125-08	ラチェット	2		-	
- 6	227-50131-08	フリクションスプリング	1		-	
- 7	227-50135-08	リターンスプリング	2		-	
- 8	270-50261-08	ラチェットガイド	1		-	
- 11	278-50145-08	スタータ プーリー	1		-	
- 49	227-50152-08	セットスクリュー	1		-	

FIG. 600



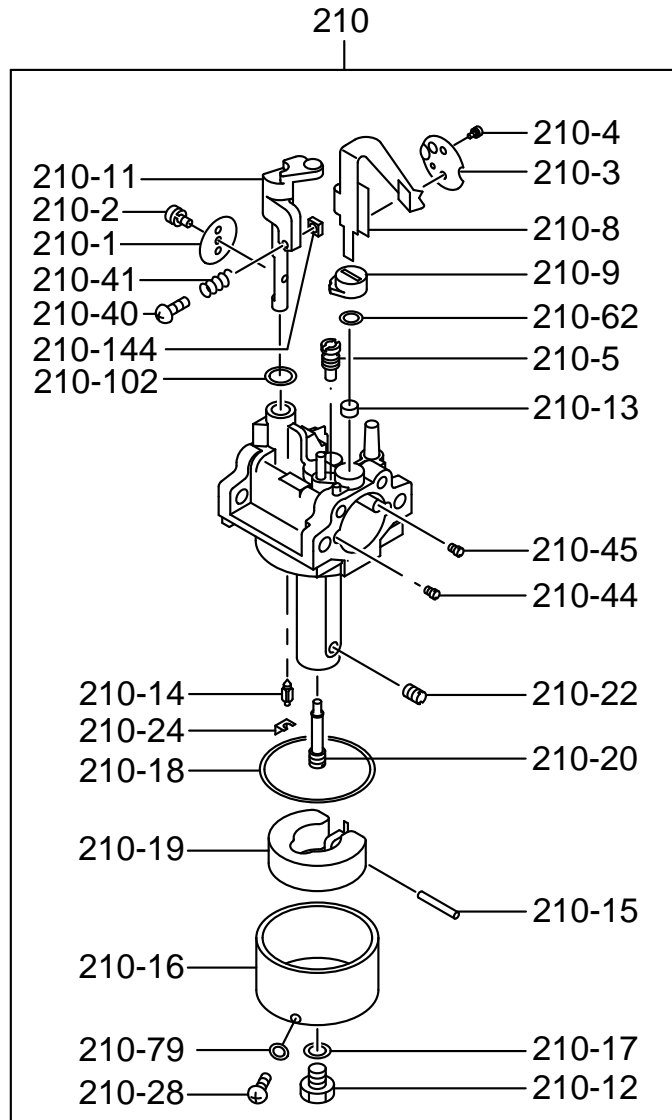
REF.	部品番号	部品名称	個数	摘要	管理番号	互換部品番号
10	270-61718-01	フューエルタンク CP	1		-	
30	043-05900-11	フューエルタンクキャップ AY	1	59DX102DX15H	-	
40	064-15400-11	フューエルフィルタ	1	54DX58DX48H	-	
45	064-80018-00	フューエルゲージ CP	1		-	
46	014-50500-40	スクリュ,カウンタヘッド	2	M5X0.8X10L	-	
70	269-62603-01	フューエルパイプ 3 CP	1		-	
90	056-11100-20	ホースクランプ	2	11.5DX8BX0.7T	-	

FIG. 630



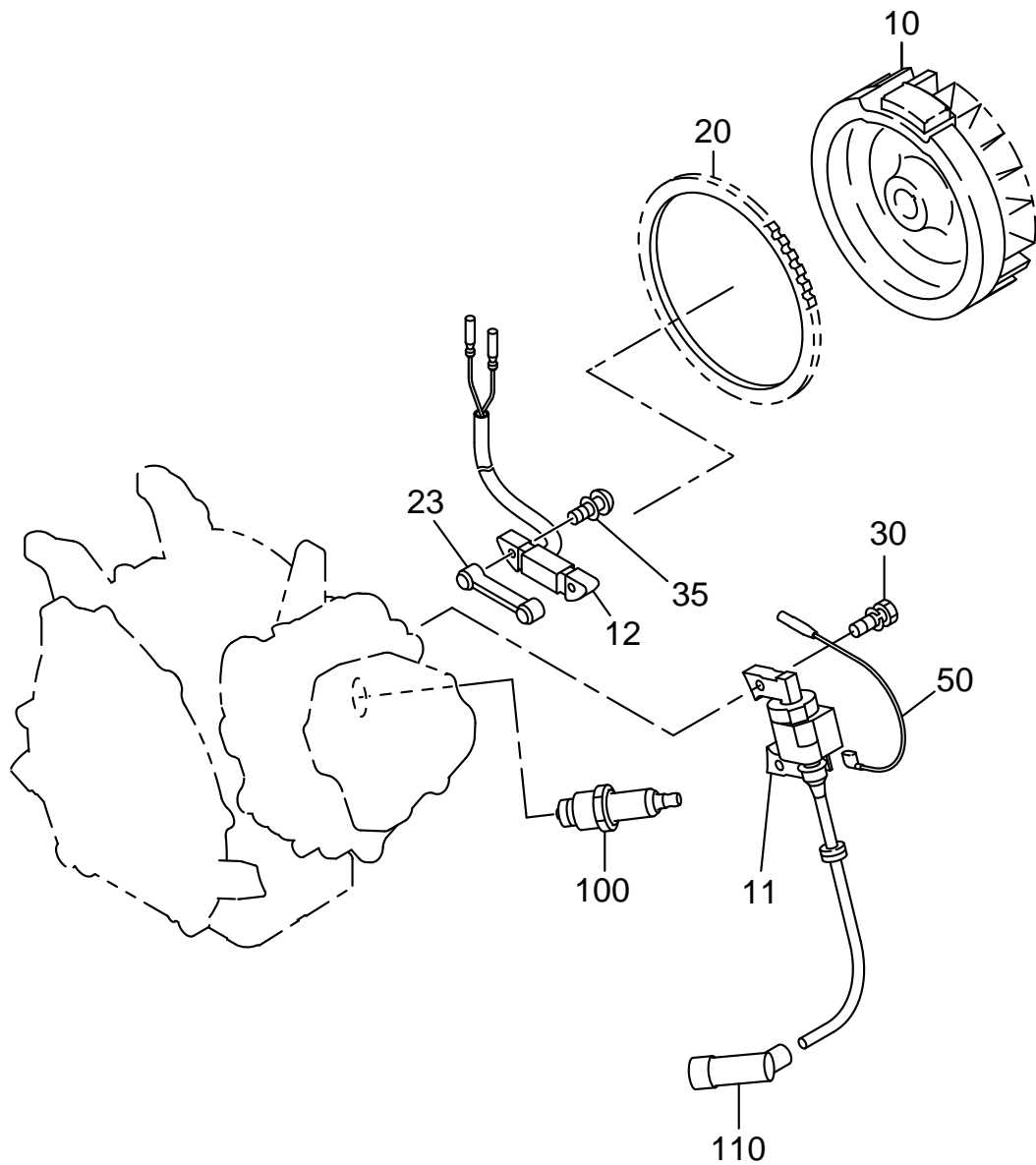
REF.	部品番号	部品名称	個数	摘要	管理番号	互換部品番号
50	064-20100-01	フューエルストレナ AY	1		-	
- 1	064-20041-10	フィルタ	1		-	
- 2	064-20014-30	ラバーパツキング	1		-	
- 3	064-20014-10	カツプ	1		-	
- 4	064-20100-30	ロツク ナツト	1		-	
- 6	064-20003-30	O-リング	2		-	
- 8	064-20027-90	ホルト	1		-	
- 15	064-20032-30	スプリング	1		-	

FIG. 640



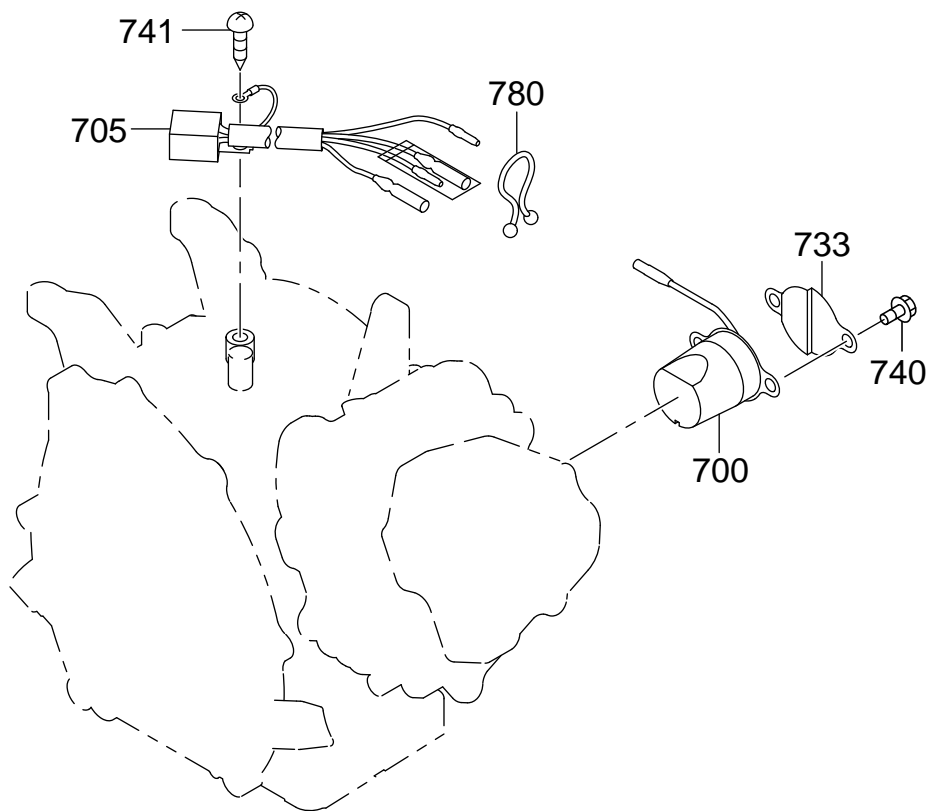
REF.	部品番号	部品名称	個数	摘要	管理番号	互換部品番号
210	278-62314-10	キャブレタ AY	1		-	
- 1	277-62535-08	スロットルバルブ	1	#160	-	
- 2	209-62351-08	スクリュ	1		-	
- 3	277-62527-08	バルブ チョーク	1		-	
- 4	237-62451-08	スクリュ	2		-	
- 5	278-62420-08	パイロットジェット	1	#41.3	-	
- 8	277-62522-08	チョークレバー	1		-	
- 9	277-62570-28	リング	1		-	
- 11	277-62531-18	スロットルシャフト-A	1		-	
- 12	227-62451-08	ホルト	1		-	
- 13	277-62571-08	リング	1		-	
- 14	277-62500-08	ニートル	1		-	
- 15	277-62515-08	ピン	1		-	
- 16	277-62506-08	フロントホティ AY	1		-	
- 17	214-62450-08	パツキン	1		-	
- 18	214-62540-08	チャンバパツキン	1		-	
- 19	226-62506-08	フロント	1		-	
- 20	278-62440-08	メインノズル	1		-	
- 22	277-62403-08	メインジェット	1	#85	-	
- 24	226-62701-18	クリップ	1		-	
- 28	277-62360-08	ホルト	1		-	
- 40	106-62556-08	スクリュ	1		-	
- 41	283-62357-08	スプリング	1		-	
- 44	106-62411-08	メインエアジェット	1		-	
- 45	106-62410-08	エアジェット,パイロット	1		-	
- 62	236-62680-08	シール	1		-	
- 79	236-62541-08	パツキン	1		-	
-102	246-62390-08	シール	1		-	
-144	277-62553-08	ナット	1		-	

FIG. 700



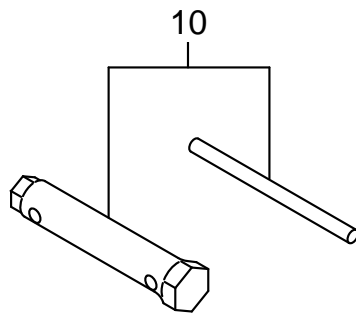
REF.	部品番号	部品名称	個数	摘要	管理番号	互換部品番号
10	278-79240-21	フライホイール CP	1	MARK MF5332	-	
11	277-79431-11	イグニッションコイル CP	1	MARK BM3803	7527-	
	277-79431-01	イグニッションコイル CP	1	MARK BM3790	-7526	277-79431-11
30	001-14062-50	ホルト & ワツシャ AY	2	M6X1.0X25L W/W,SW	-	
50	277-73102-H1	ワイヤ 2 CP	1	L=360 BLACK	-	
100	065-01401-50	スパークプラグ	1	NGK BR6HS	-	
110	065-50002-70	スパークプラグキャップ	1		-	

FIG. 770



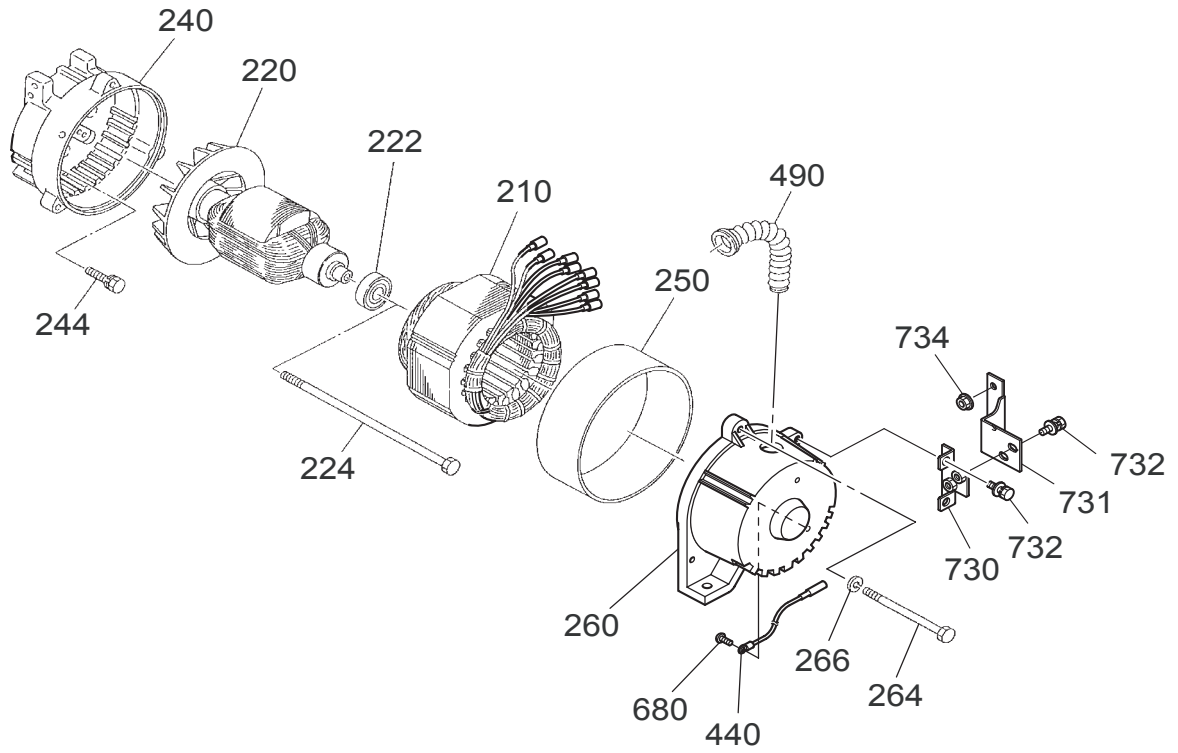
REF.	部品番号	部品名称	個数	摘要	管理番号	互換部品番号
700	277-76301-21	オイルセンサ CP	1		6686-	
	277-76301-11	オイルセンサ CP	1		-6685	277-76301-21
705	KU3-11070-01	フロント C/U CP4	1		-	
740	001-14061-60	ボルト & ワッシャ AY	2	M6X1.0X16L W/W,SW	-	
741	015-00400-90	タツピングスクリユ	2	M4X12L	-	
780	056-90000-20	パースロツク	1		-	

FIG. 900



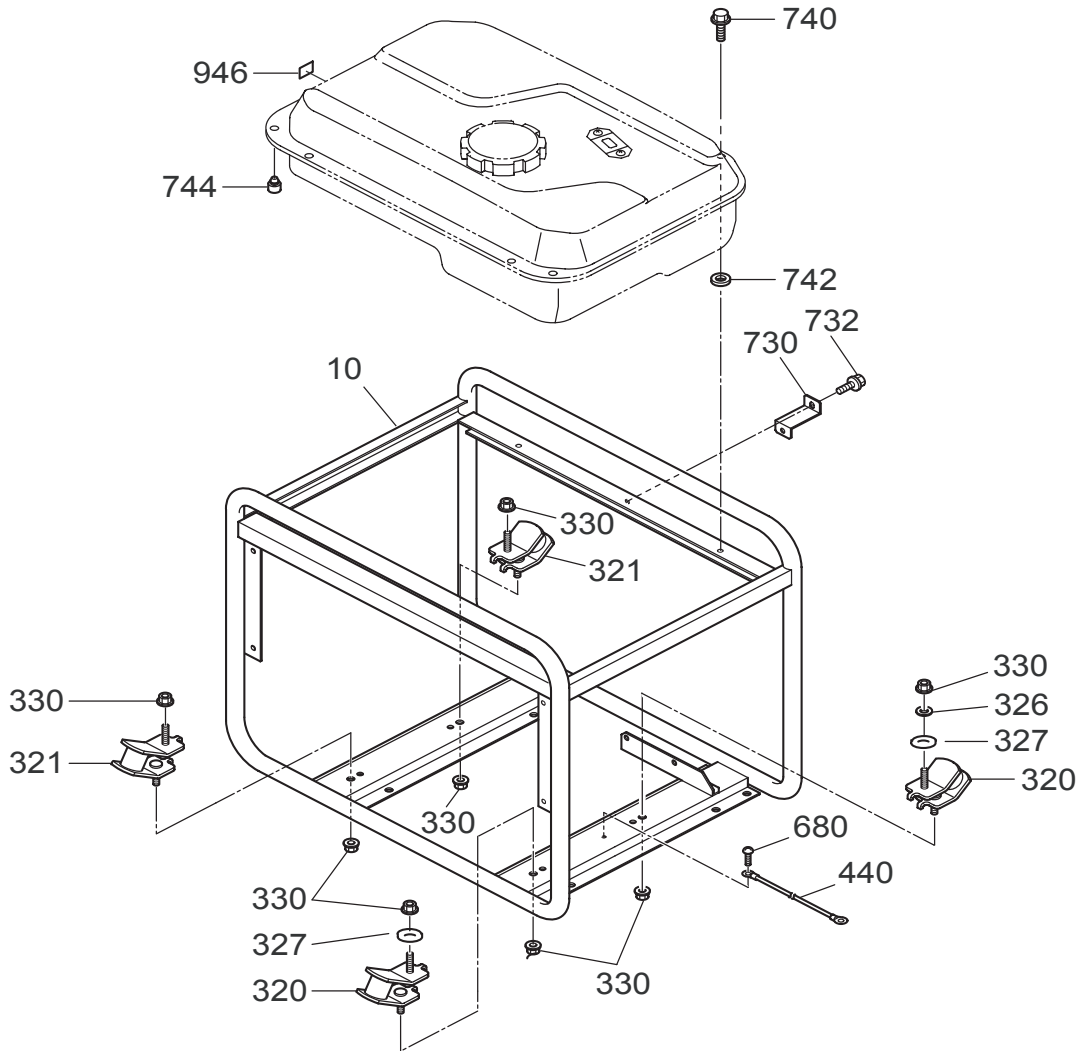
REF.	部品番号	部品名称	個数	摘要	管理番号	互換部品番号
10	277-90301-H0	アクセサリツールキット	1		-	

FIG. 2200



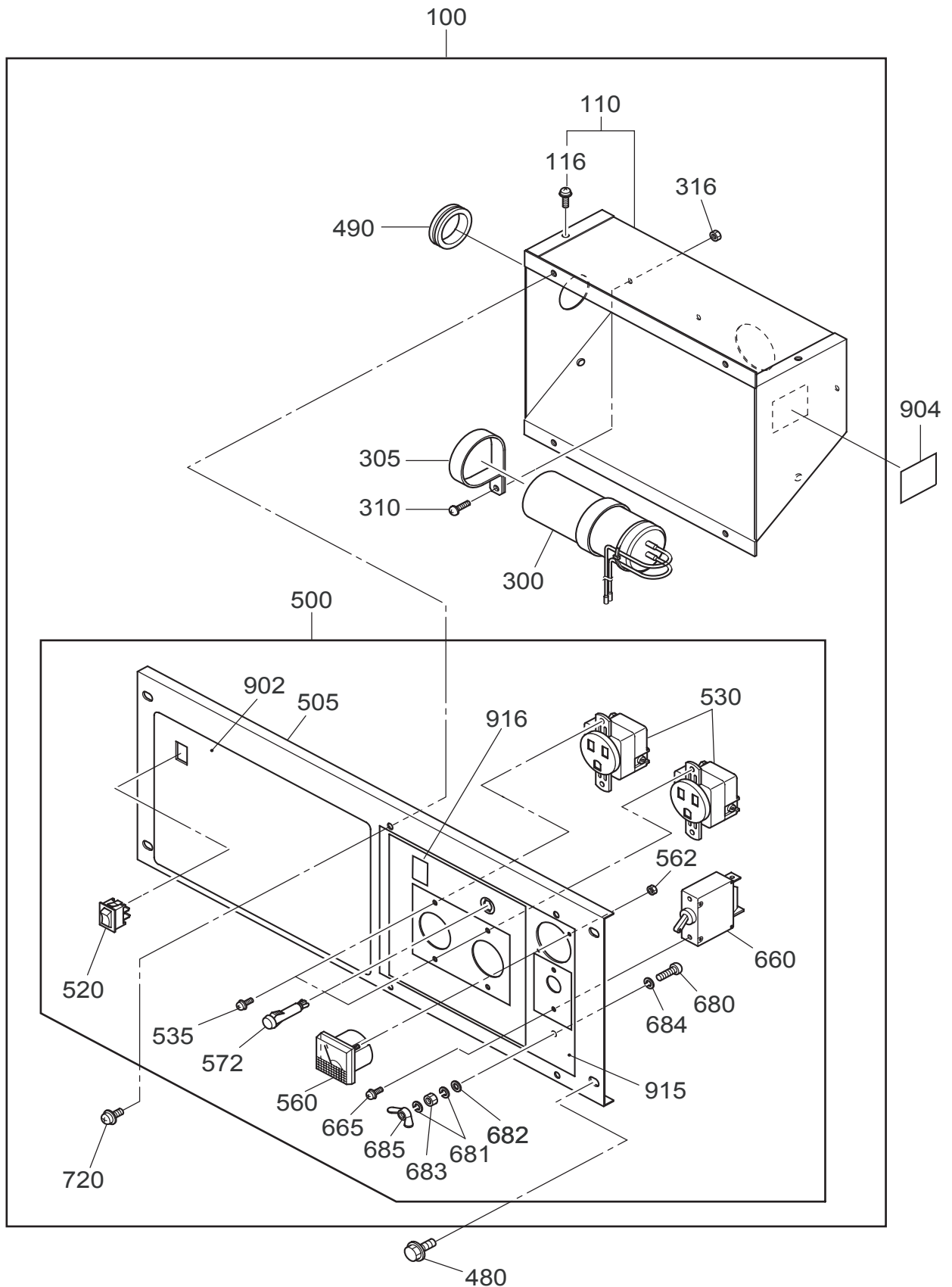
REF.	部品番号	部品名称	個数	摘要	管理番号	互換部品番号
210	35B-51005-01	ステータ CP	1	50HZ	-	
	35B-51006-01	ステータ CP	1	60HZ	-	
220	35B-51001-01	ロータ CP	1		-	
222	353-58208-08	ボールベアリング	1		-	
224	366-58016-08	スルーホルト	1		-	
240	367-54113-08	フロントカバ	1		-	
244	359-59935-08	ホルト & ワツシヤ AY	4		-	
250	367-54508-08	ステータカバ	1		-	
260	35A-52001-01	リアカバ	1		-	
264	389-55802-03	カバ-ホルト	3		-	
266	003-20060-00	スプリング ワツシヤ	3		-	
440	35A-53001-01	ワイヤ CP	1		-	
490	353-57506-18	ブツシク	1		-	
680	004-31030-60	スクリュ,パンヘッド	1		-	
730	35A-63001-01	マフラーブラケット A	1		-	
731	35B-63001-01	マフラーブラケット B	1		-	
732	359-59935-08	ホルト & ワツシヤ AY	4		-	
734	002-38080-00	フランジナット	8		-	

FIG. 2300



REF. No	部品番号	部品名称	個数	摘要	管理番号	互換部品番号
10	35B-61001-01	パイプフレーム CP	1		-	
320	31C-65001-01	ラバーマウント UN	2		-	
321	377-37001-11	ラバーマウント UN	2		-	
326	003-10080-00	ワッシャ	1		-	
327	020-00801-40	スペーサ	2		-	
330	002-38080-00	フランジナット	8		-	
440	30A-82201-03	アースコード CP	1		-	
680	392-49987-08	スクリュー&ワッシャ AY	1		-	
730	35A-63003-01	マフラーブラケット	1	M5X8	-	
732	35A-64001-01	フランジホルト	9		-	
740	011-00602-20	フランジホルト	2		-	
742	391-39000-13	ラバーワッシャ	2		-	
744	35C-62003-01	ラバーマウント	2		-	
946	073-20050-80	ラベル,フューエル ストレーナ	1		-	

FIG. 2400



REF.	部品番号	部品名称	個数	摘要	管理番号	互換部品番号
100	35B-70104-00	コントロールボックス AY	1	50HZ	-	
	35B-70105-00	コントロールボックス AY	1	60HZ	-	
110	35B-71101-02	コントロールボックス UN	1		-	
116	359-59929-08	スクリュ&ワツシヤ AY	4		-	
300	359-59929-08	コンデンサ	1		-	
305	30G-47605-08	コンデンサ ホルダ	2		-	
310	390-49972-08	スクリュ	2		-	
316	002-17040-00	ナツト	2		-	
480	35C-72014-03	フランジホルト	4	M6X12	-	
490	389-89001-03	グロメット	1		-	
500	35B-70204-00	パネル A AY	1	50HZ	-	
	35B-70205-00	パネル A AY	1	60HZ	-	
505	35B-71003-02	フロントパネル UN	1		-	
520	35A-72002-03	ロツカ-スイッチ	1		-	
530	378-45735-08	AC コンセント	2	125V/15A	-	
535	351-49920-08	スクリュ&ワツシヤ AY	4		-	
560	391-47802-01	AC ホルトメータ	1	100V CLASS	-	
562	388-49801-08	ナツト	2		-	
572	30G-45308-08	ランプ	1		-	
660	389-45666-08	サーキットブレーカ	1	25A; 50HZ	-	
	392-43010-03	サーキットブレーカ	1	30A; 60HZ	-	
665	31B-79011-03	スクリュ&ワツシヤ AY	2		-	
680	356-49956-08	スクリュ	1	M5X20	-	
681	332-00050-08	スプリング ワツシヤ	2		-	
682	353-49903-08	ワツシヤ	1		-	
683	353-49902-08	ナツト	1		-	
684	372-59950-08	ロツクワツシヤ	1		-	
685	353-49901-08	ウイングナツト	1		-	
720	31B-79012-03	ホルト & ワツシヤ AY	4		-	
902	35B-71206-02	ラベル, ブランド	1		-	
904	35B-82104-03	ラベル, スペック	1	50HZ	-	
	35B-82105-03	ラベル, スペック	1	60HZ	-	
915	35B-71204-02	ラベル, パネル	1	50HZ	-	
	35B-71205-02	ラベル, パネル	1	50HZ	-	
916	073-20046-70	ラベル, ワーニング	1		-	